

"IMPORTANT, RETAIN FOR FUTURE REFERENCE: READ CAREFULLY"

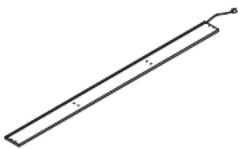
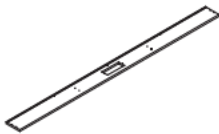
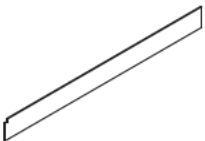
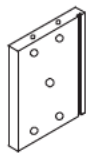
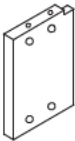
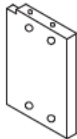
German: WICHTIG, FÜR SPÄTERE NACHSCHLAGE AUFBEWAHREN: SORGFÄLTIG LESEN

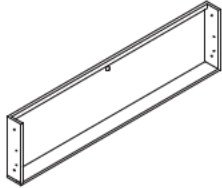
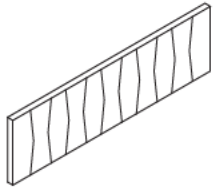


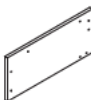
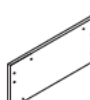
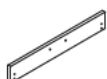
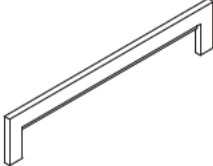

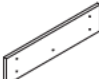
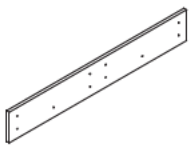

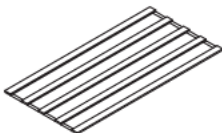
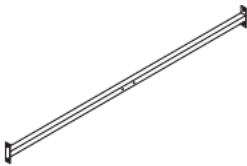
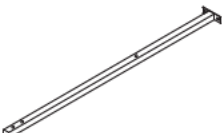

Spanish: IMPORTANTE, GUARDAR PARA REFERENCIA FUTURA: LEER ATENTAMENTE





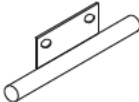








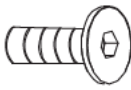
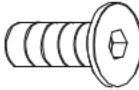

Italian: IMPORTANTE, CONSERVARE PER RIFERIMENTI FUTURI: LEGGERE ATTENTAMENTE

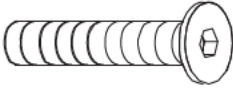





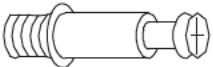
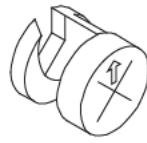
French: IMPORTANT, À CONSERVER POUR RÉFÉRENCE FUTURE : LIRE ATTENTIVEMENT

- ⚠** 1. Two or more people are required for assembly.
 2. To avoid squeaking, please tighten the bolts all the way.
 An electric drill is recommended for the assembly.
 3. Professional installation is highly recommended.
1. Für den Zusammenbau werden zwei oder mehr Personen benötigt.
 2. Um Quietschgeräusche zu vermeiden, ziehen Sie die Schrauben bitte ganz fest.
 Die Verwendung einer elektrischen Bohrmaschine wird empfohlen.
 3. Ein fachgerechter Einbau wird dringend empfohlen.
1. Il faut au moins deux personnes pour le montage.
 2. Pour éviter tout grincement, veuillez serrer les boulons à fond. Il est recommandé d'utiliser une perceuse électrique.
 3. Une installation professionnelle est fortement recommandée.
1. E' necessario due o più persone per l'installazione.
 2. Per evitare cigolii, serrare bene i bulloni. Si consiglia di utilizzare un trapano elettrico.
 3. Si consiglia vivamente un'installazione professionale.
1. Se necesitan dos o más personas para el montaje.
 2. Para evitar chirridos, apriete todos los tornillos. Se recomienda utilizar un taladro eléctrico.
 3. Se recomienda encarecidamente la instalación profesional.

Item no. Nr. N° d'article Articolo No. Artículo No.	Reference Image Referenzbild Image de référence Immagine di riferimento Imagen de referencia	Qty. Menge Qté. Qtà Cant.	Item no. Nr. N° d'article Articolo No. Artículo No.	Reference Image Referenzbild Image de référence Immagine di riferimento Imagen de referencia	Qty. Menge Qté. Qtà Cant.
1		X1	2		X1
3		X1	4		X2
5		X1	6		X1

Item no. Nr. N° d'article Articolo No. Artículo No.	Reference Image Referenzbild Image de référence Immagine di riferimento Imagen de referencia	Qty. Menge Qté. Qtà Cant.	Item no. Nr. N° d'article Articolo No. Artículo No.	Reference Image Referenzbild Image de référence Immagine di riferimento Imagen de referencia	Qty. Menge Qté. Qtà Cant.
7		X1	8		X1
9		X1	10		X1
11		X2	12		X2
13		X2	14		X1
15		X4	16		X2
17		X1	18		X2
19		X2	20		X1
21		X2	22		X1

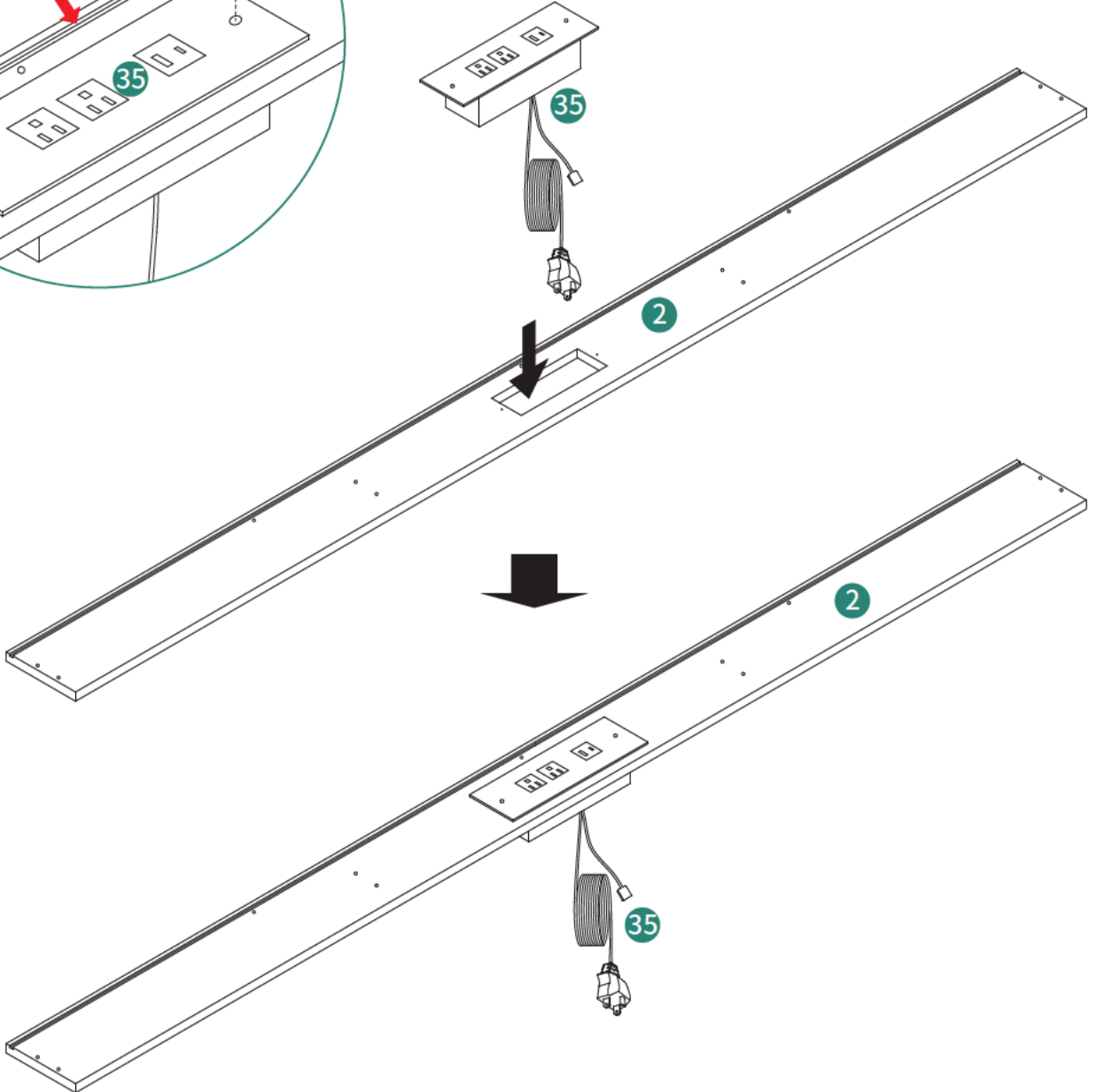
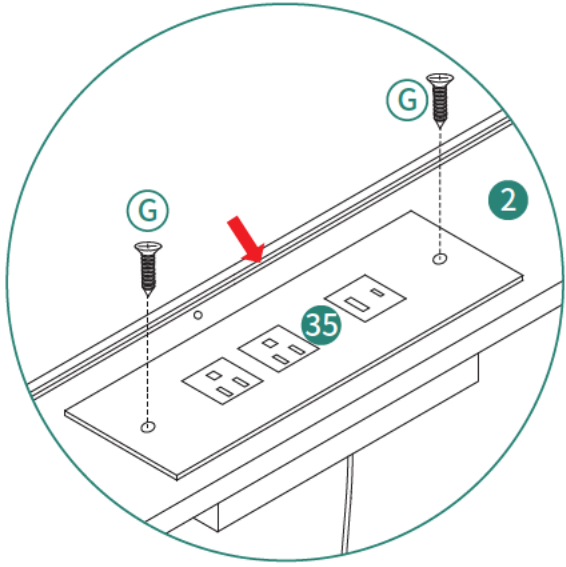
Item no. Nr. N° d'article Articolo No. Artículo No.	Reference Image Referenzbild Image de référence Immagine di riferimento Imagen de referencia	Qty. Menge Qté. Qtà Cant.	Item no. Nr. N° d'article Articolo No. Artículo No.	Reference Image Referenzbild Image de référence Immagine di riferimento Imagen de referencia	Qty. Menge Qté. Qtà Cant.
23		X2	24		X1
25		X1	26		X2
27		X4	28		X4
29		X2	30		X4
31		X8	32		X4
33		X16	34		X1
35		X1	A	 M6X18mm	X12
B	 M8X18mm	X68	C	 M8X30mm	X6

Item no. Nr. N° d'article Articolo No. Artículo No.	Reference Image Referenzbild Image de référence Immagine di riferimento Imagen de referencia	Qty. Menge Qté. Qtà Cant.	Item no. Nr. N° d'article Articolo No. Artículo No.	Reference Image Referenzbild Image de référence Immagine di riferimento Imagen de referencia	Qty. Menge Qté. Qtà Cant.
D	 M8X40mm	X18	E	 M8	X14
F	 M4X25mm	X3	G	 M4X13mm	X2
H	 M8	X1	I	 M6X12mm	X16
J	 M8	X16	K		X16

1

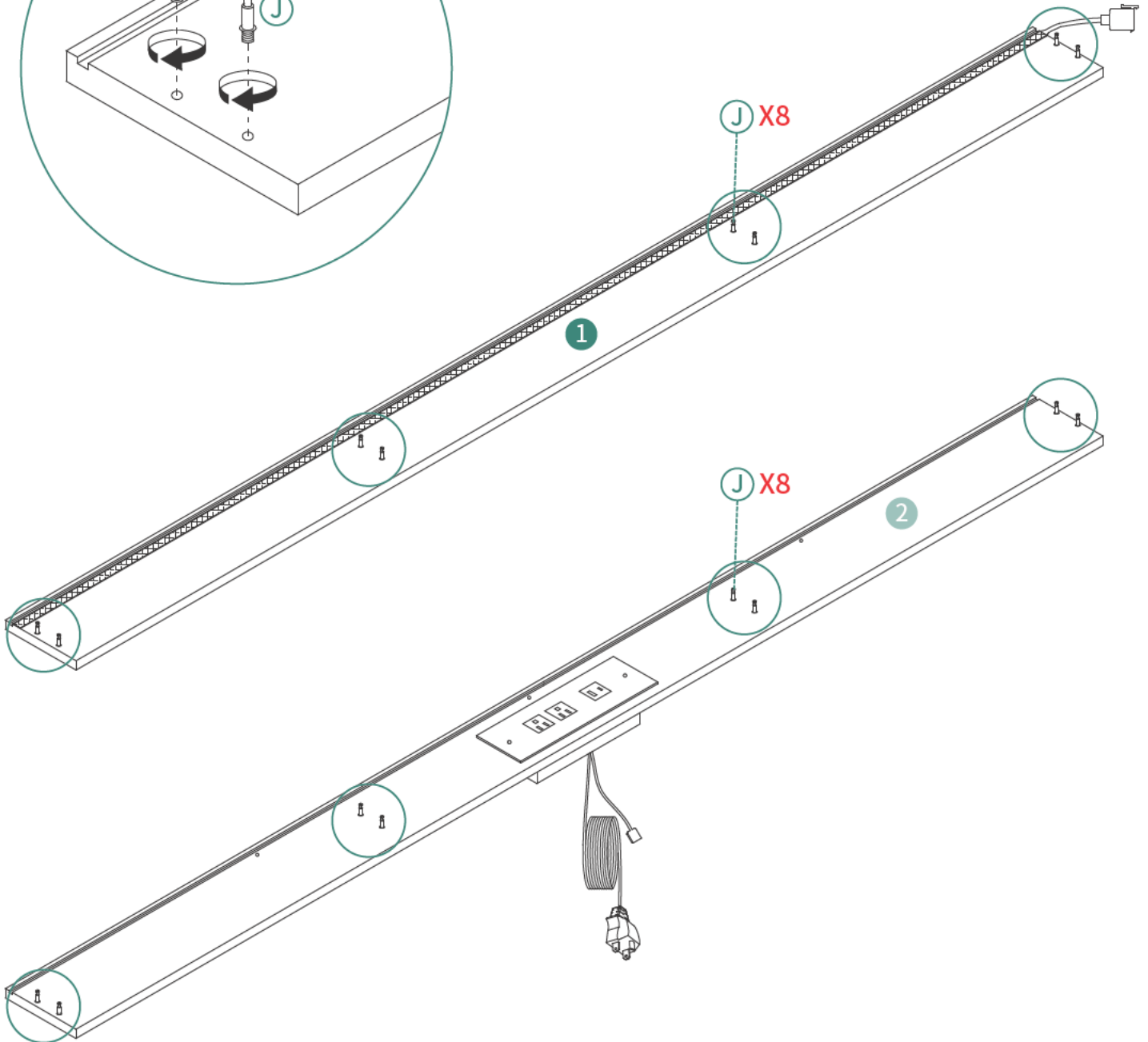
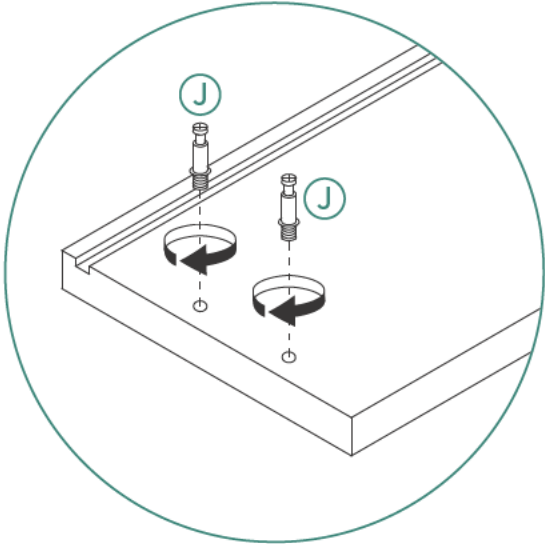
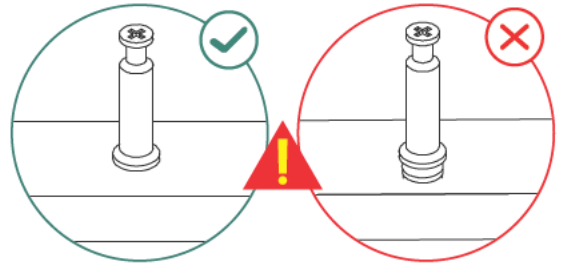
M4X13mm

② 1pc ③⑤ 1pc ⑥ 2pcs

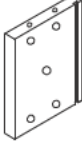
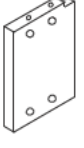
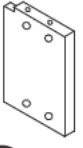



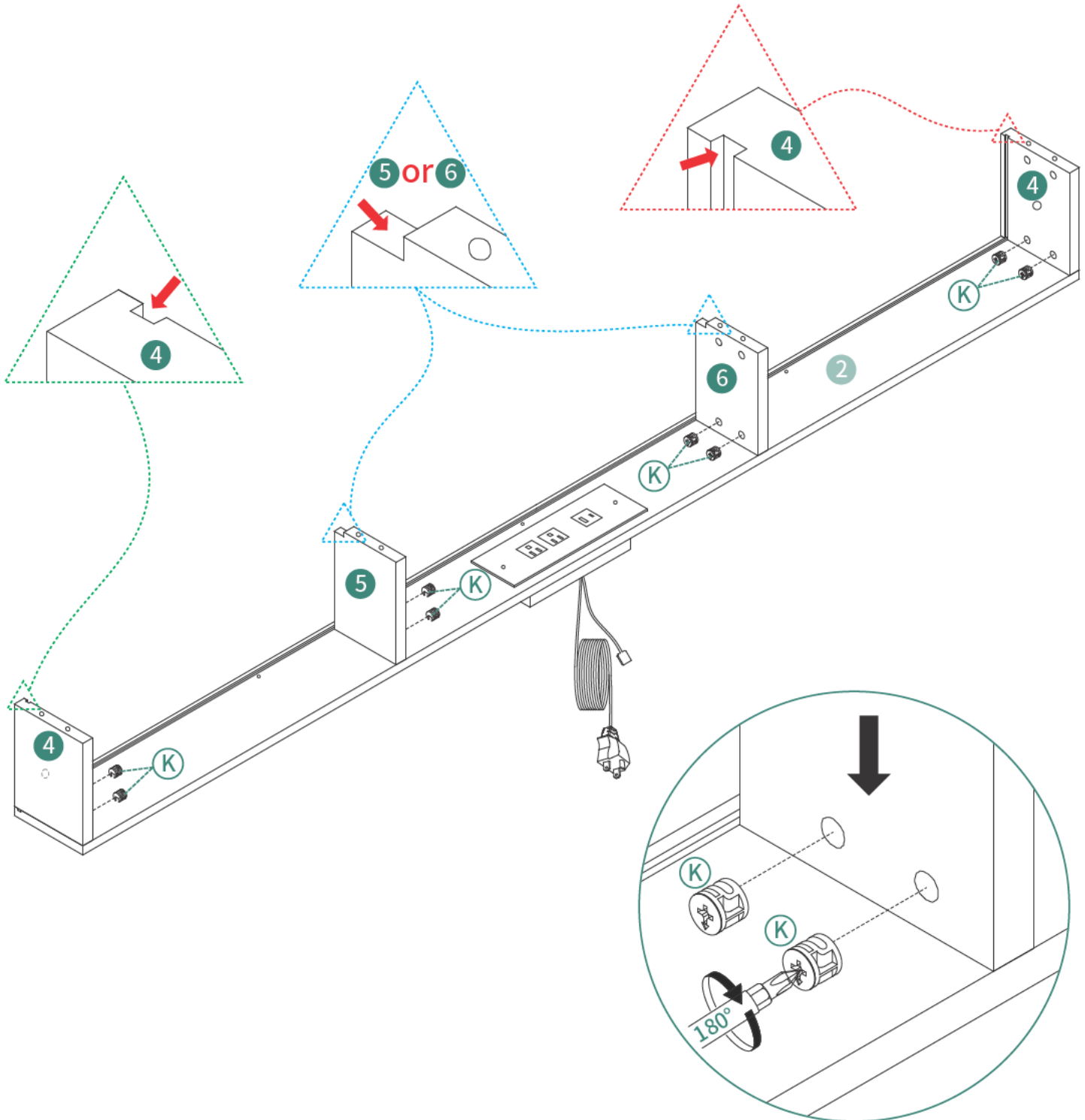
2

① 1pc J 16pcs

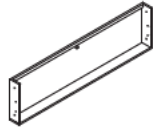


3

-  ④ 2pcs
-  ⑤ 1pc
-  ⑥ 1pc
-  Ⓚ 8pcs



4



⑦1pc



⑨1pc



⑩1pc

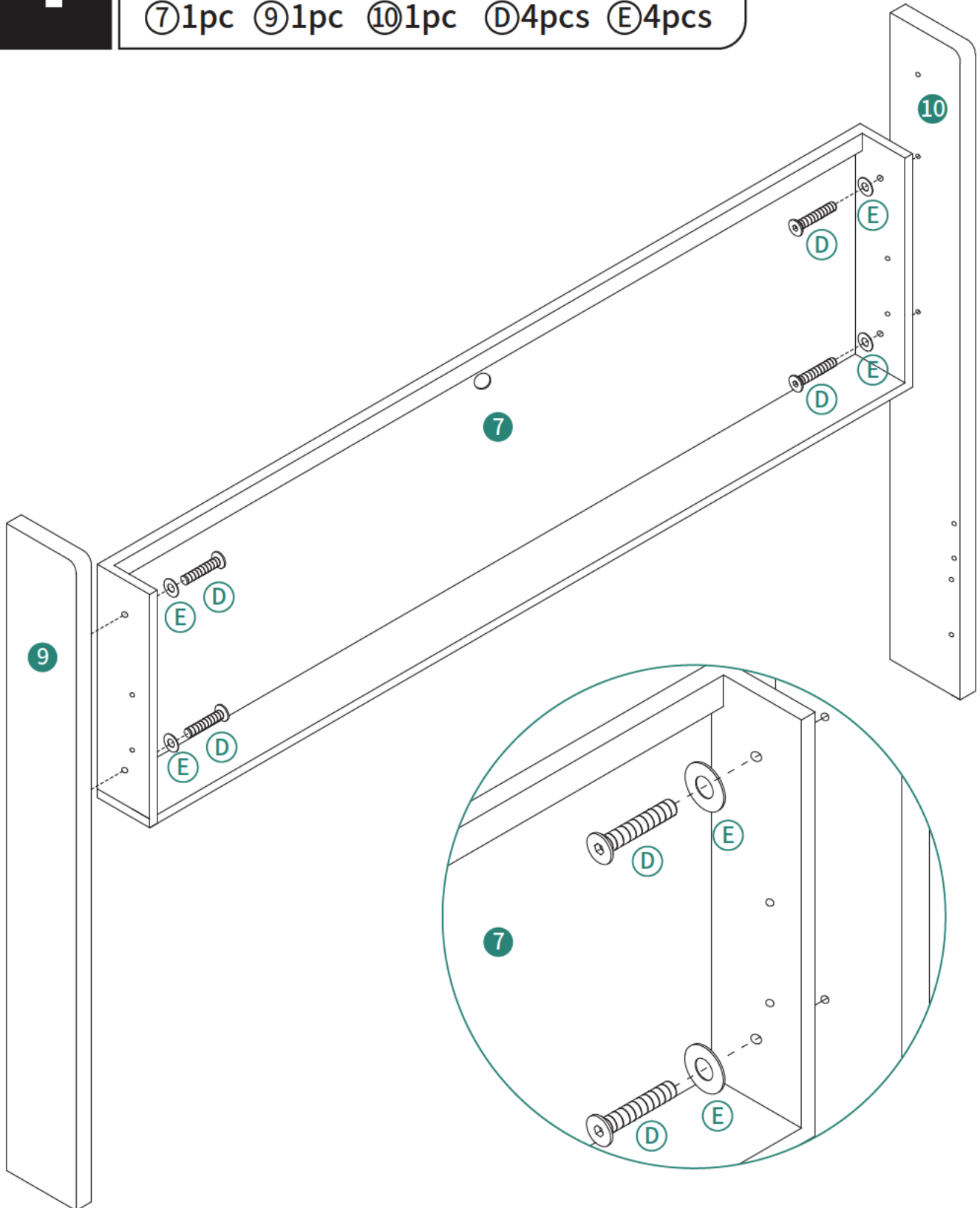
M8X40mm



④4pcs

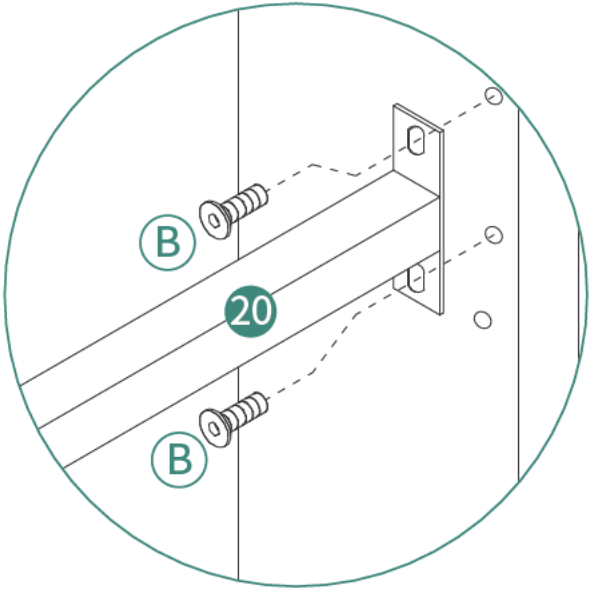
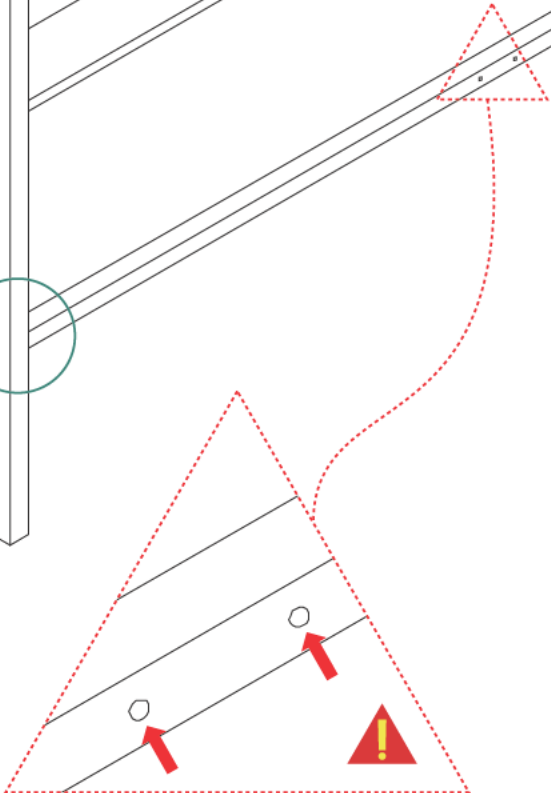
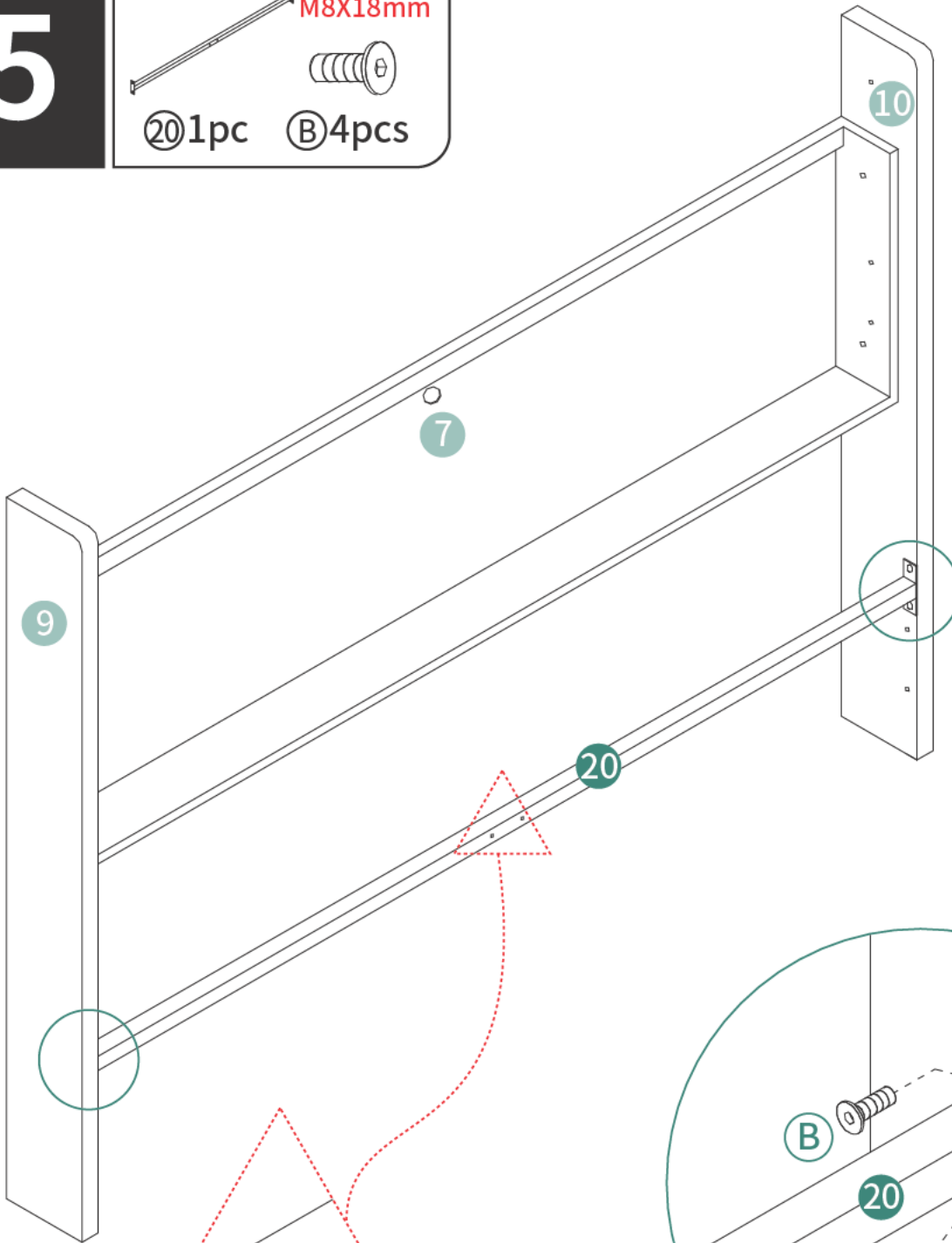
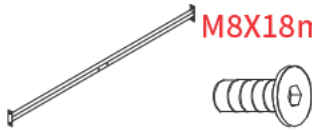


⑤4pcs



5

M8X18mm
②0 1pc Ⓑ 4pcs



6



⑧ 1pc

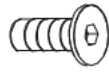


②④ 1pc

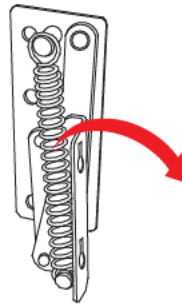


②⑤ 1pc

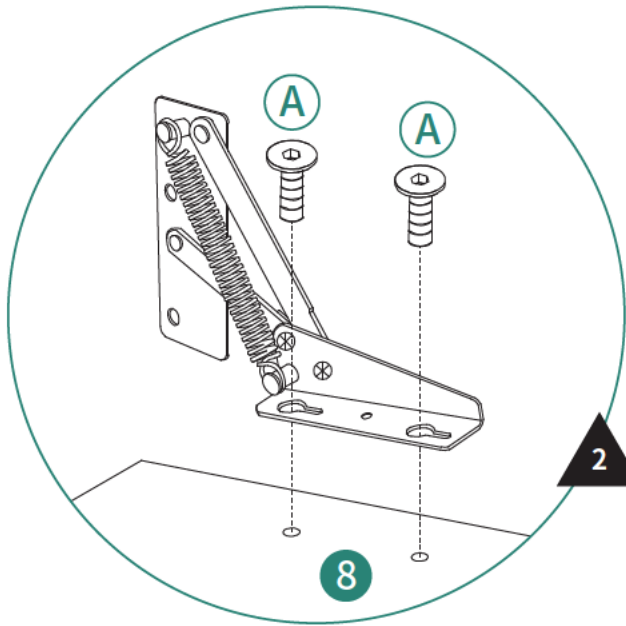
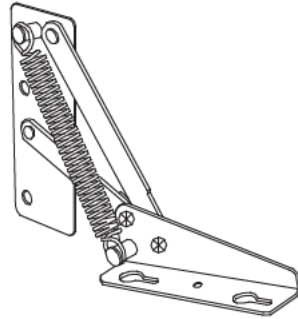
M6X18mm



Ⓐ 4pcs

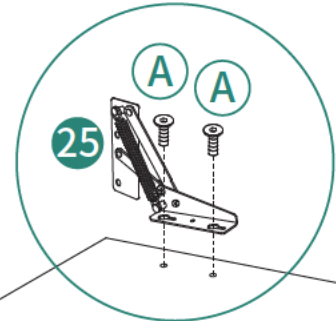


1



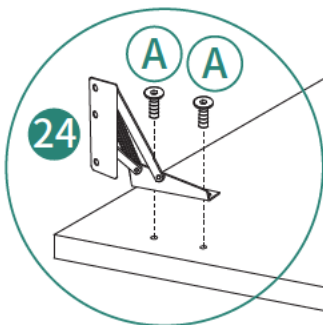
⑧

2



②⑤

Ⓐ Ⓐ



②④

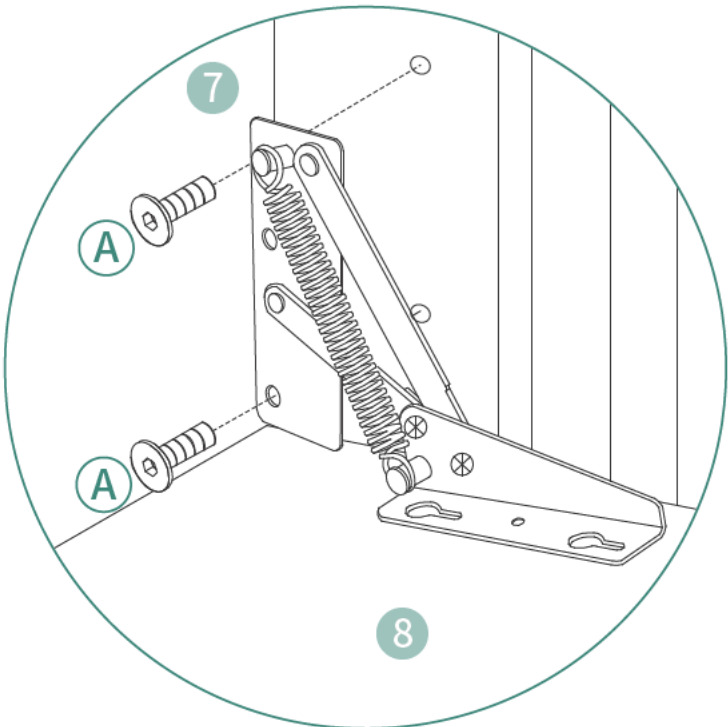
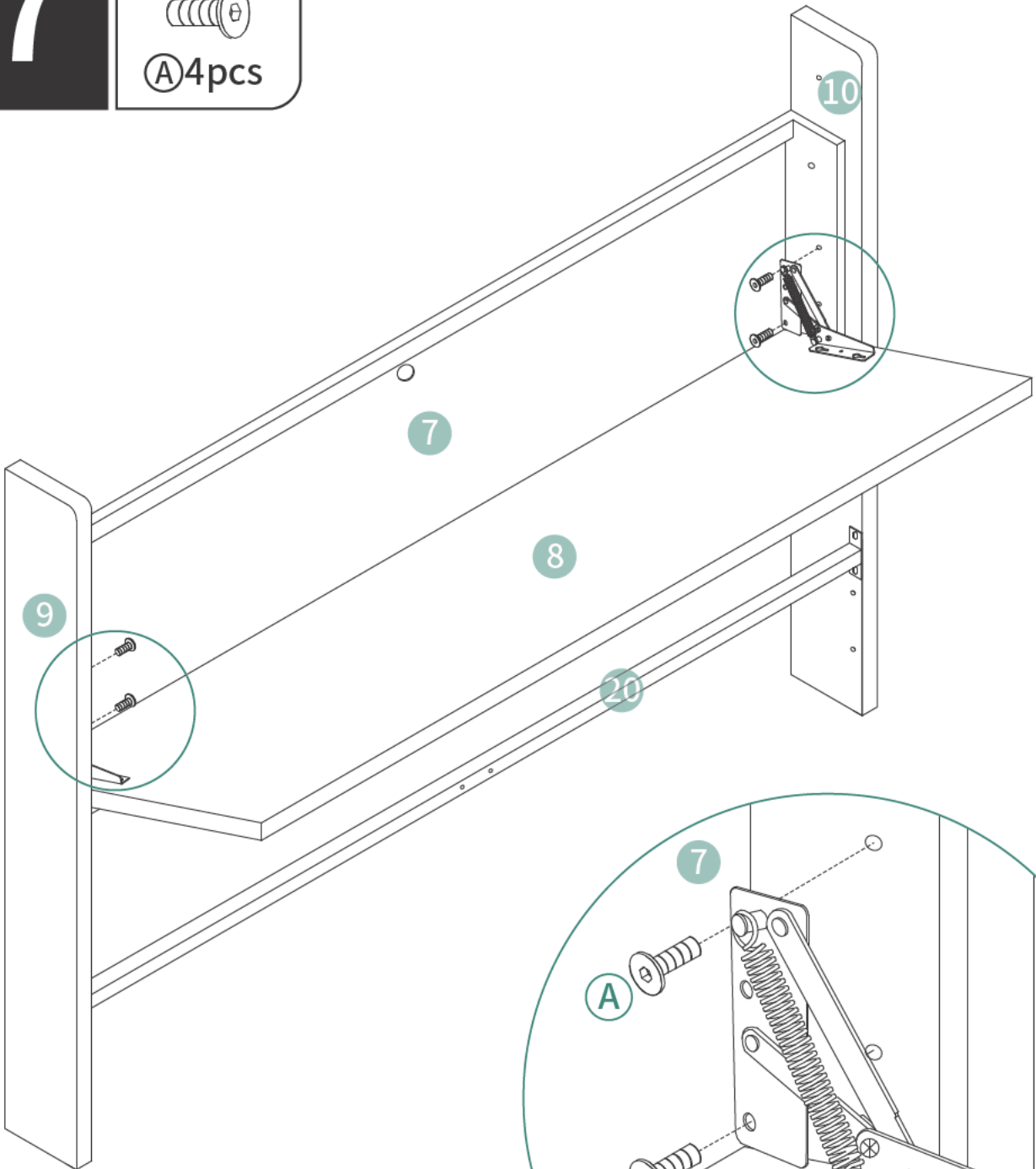
Ⓐ Ⓐ

7

M6X18mm



(A) 4pcs



8

M8X40mm



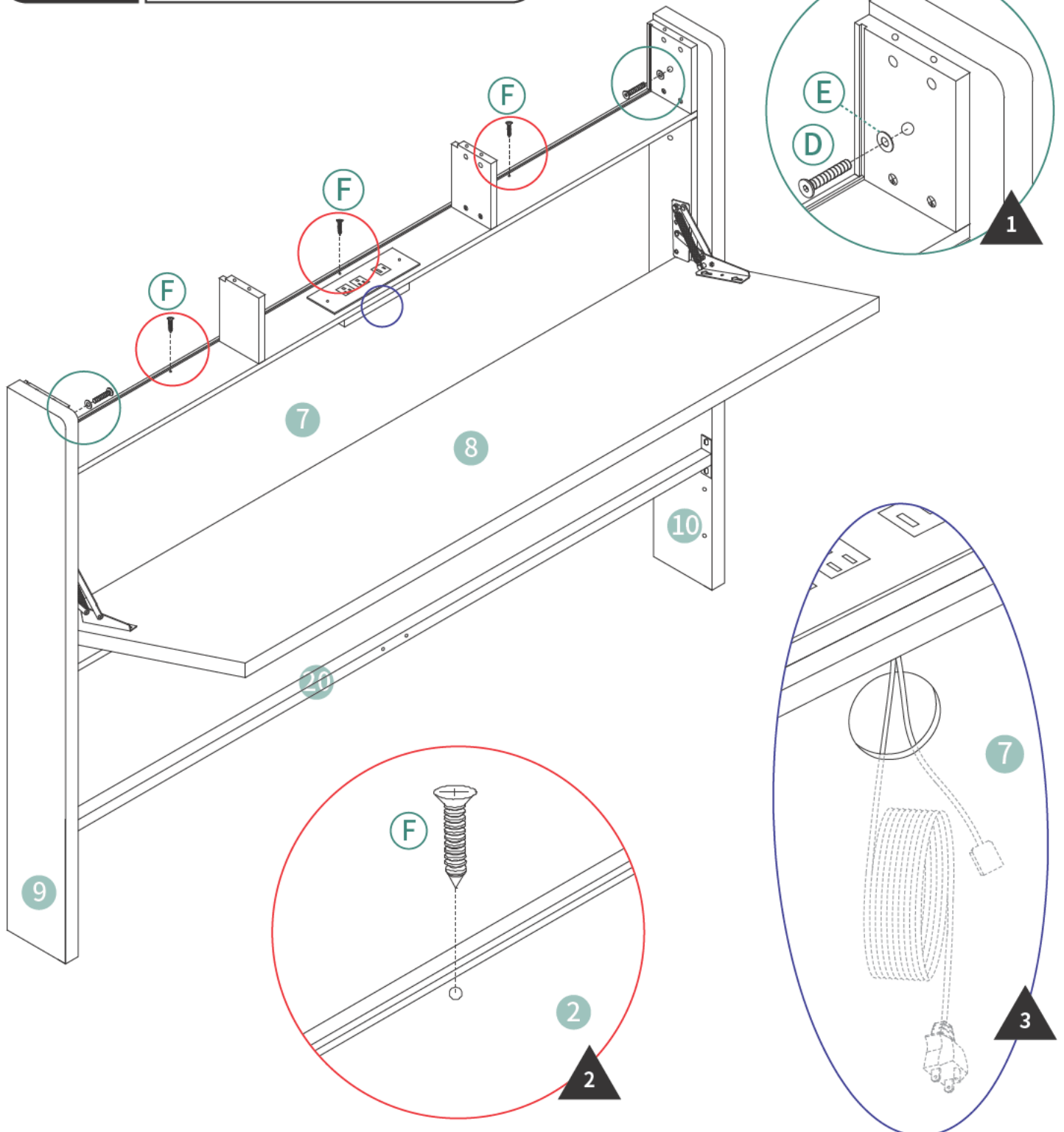
M4X25mm

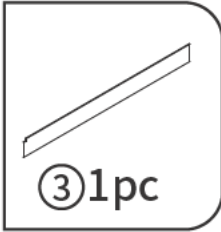


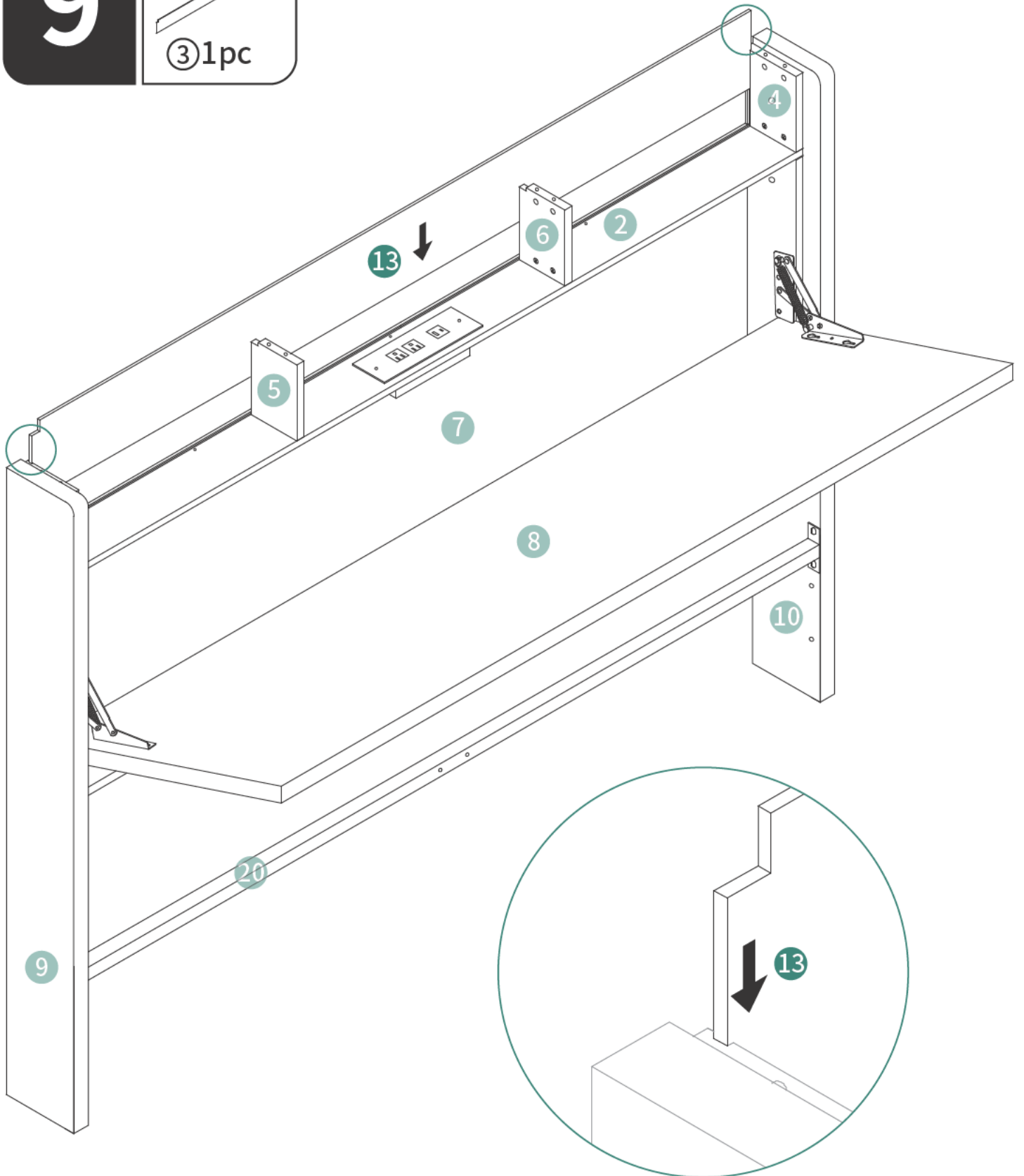
Ⓓ 2pcs

Ⓔ 2pcs

Ⓕ 3pcs

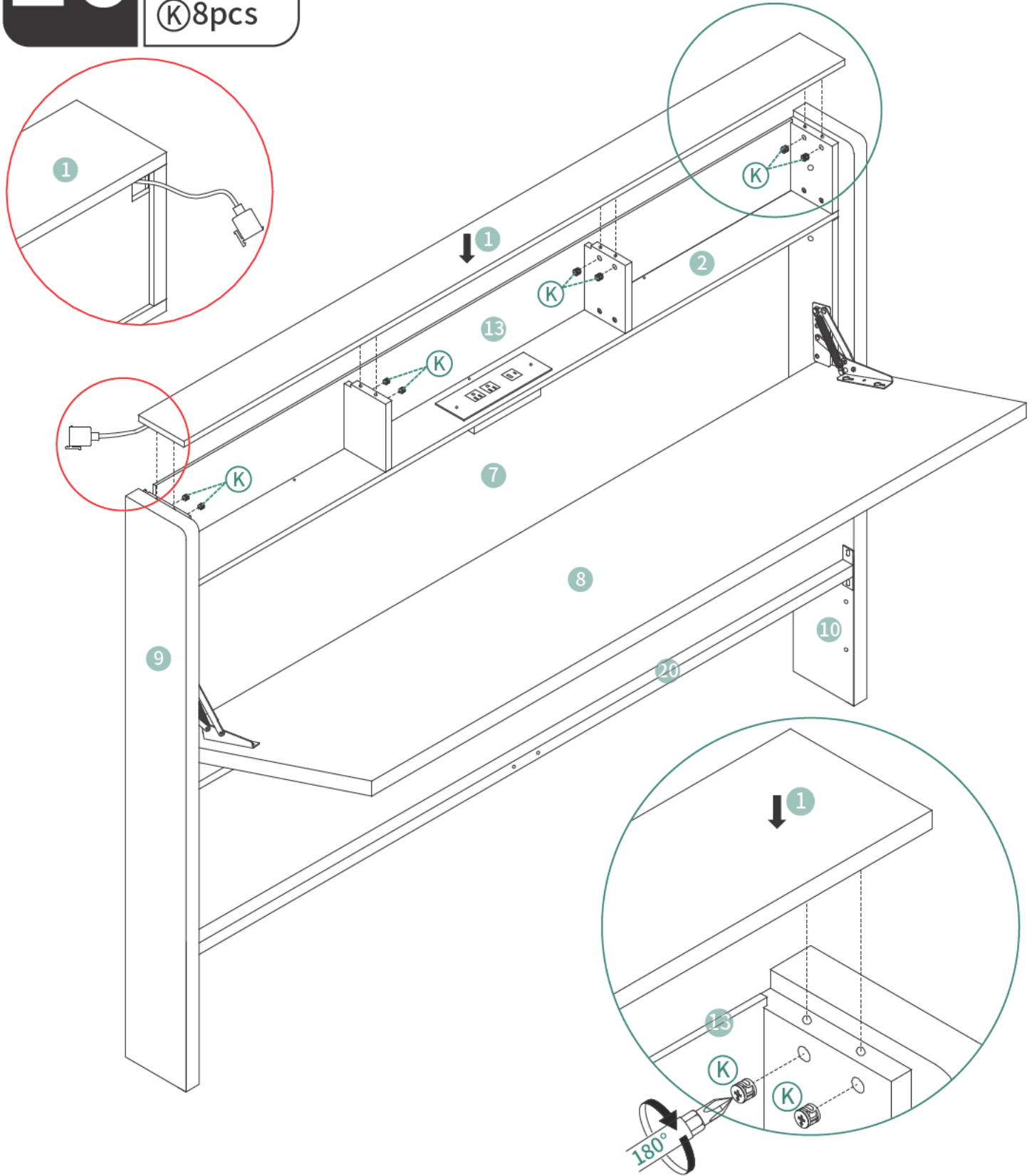


9  ③1pc

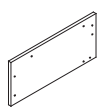
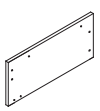
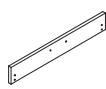




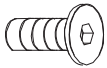


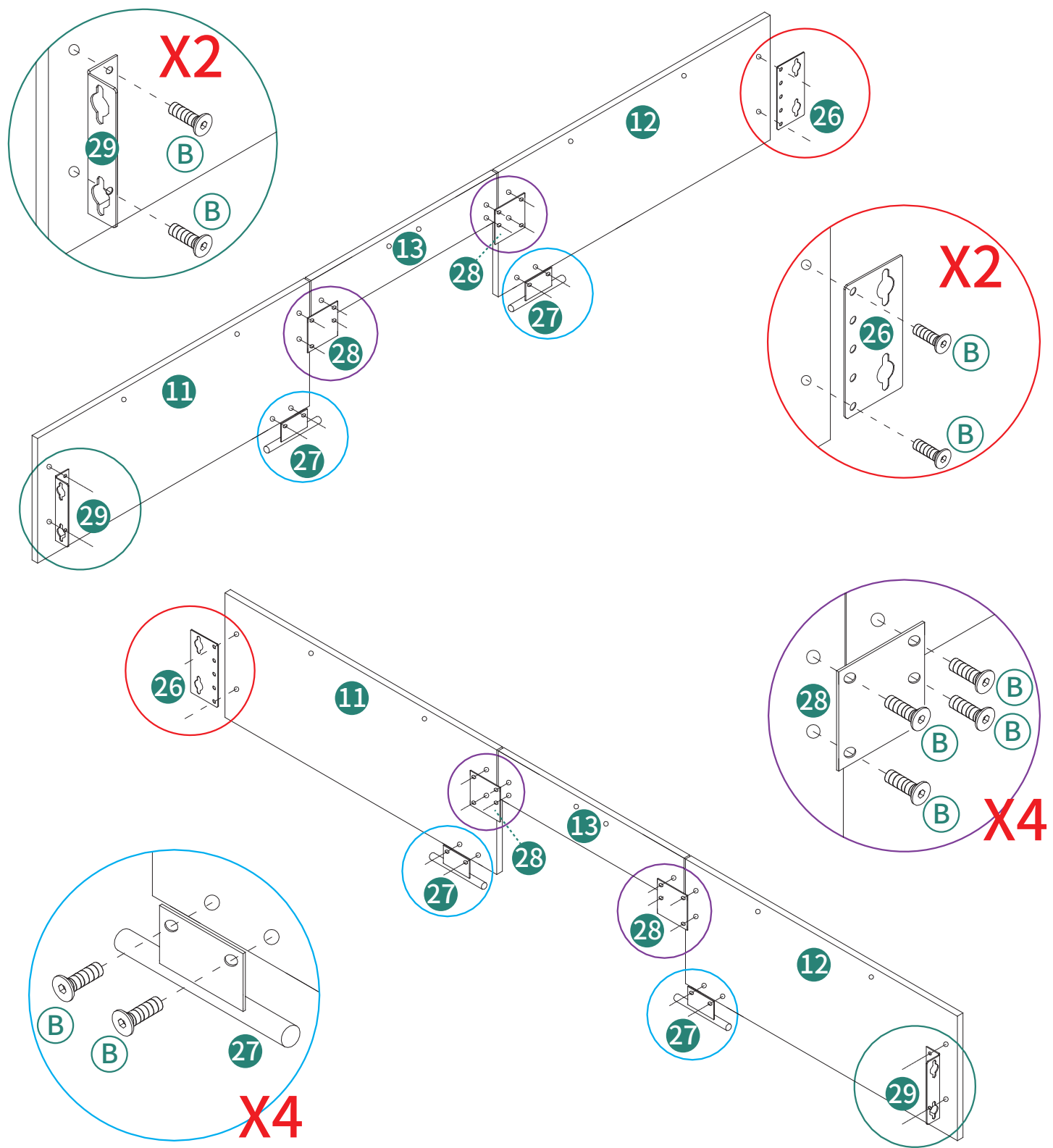
10

(K) 8pcs



11

-  11 2pcs
 -  12 2pcs
 -  13 2pcs
 -  26 2pcs
 -  27 4pcs
 -  28 4pcs
 -  29 2pcs
 -  (B) 32pcs
- M8X18mm



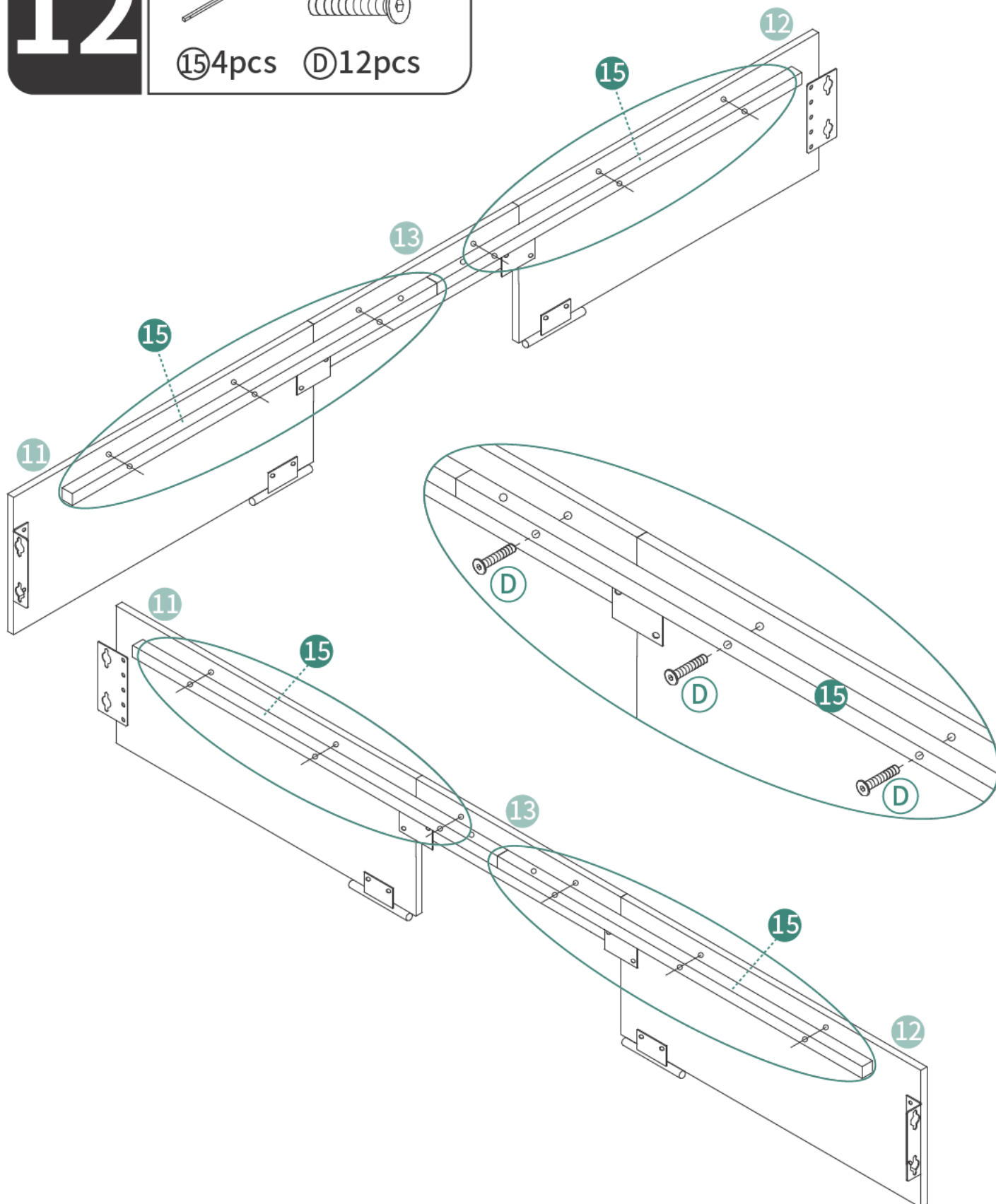
12

M8X40mm

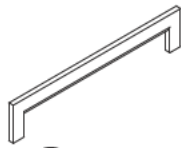


⑮4pcs

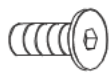
ⓓ12pcs



13



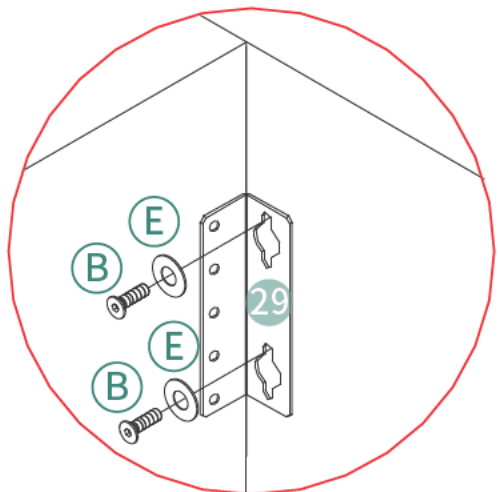
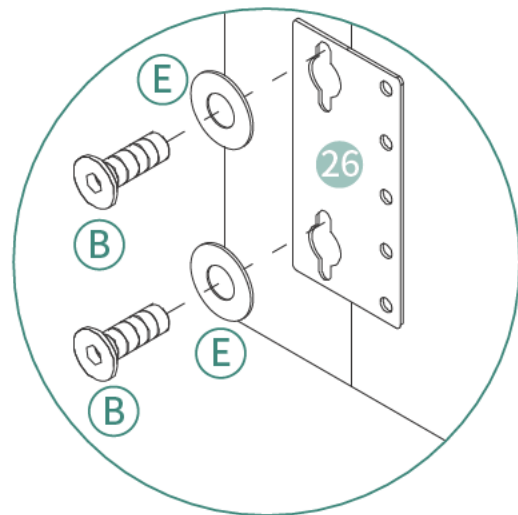
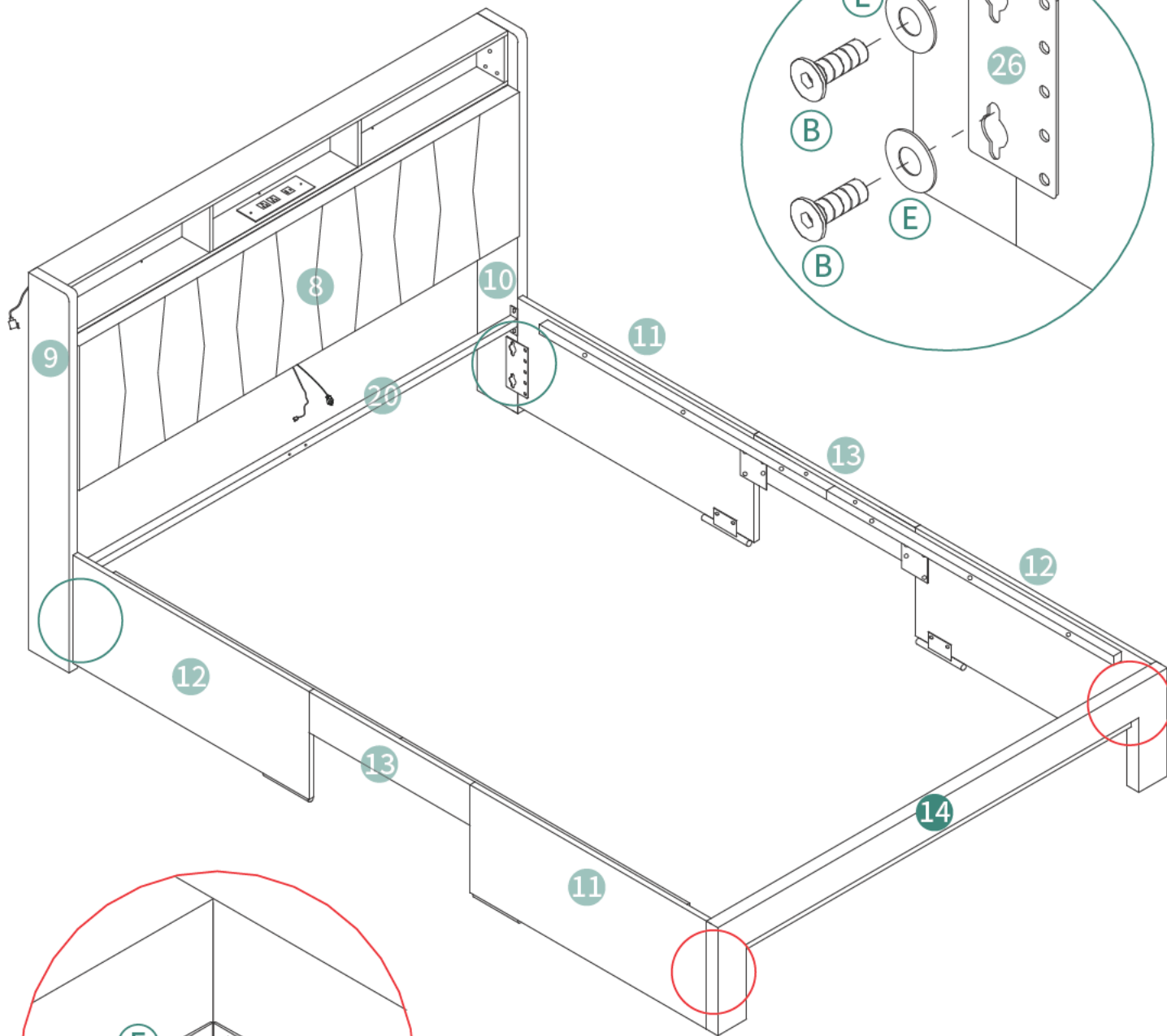
M8X18mm



⑭1pc

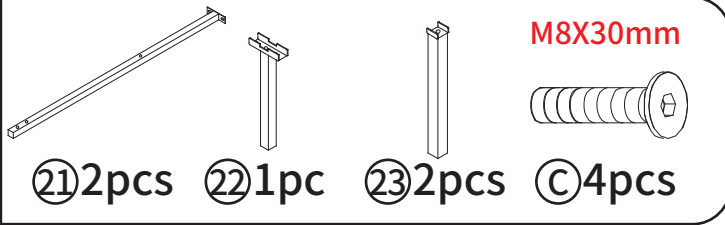
Ⓑ8pcs

Ⓔ8pcs

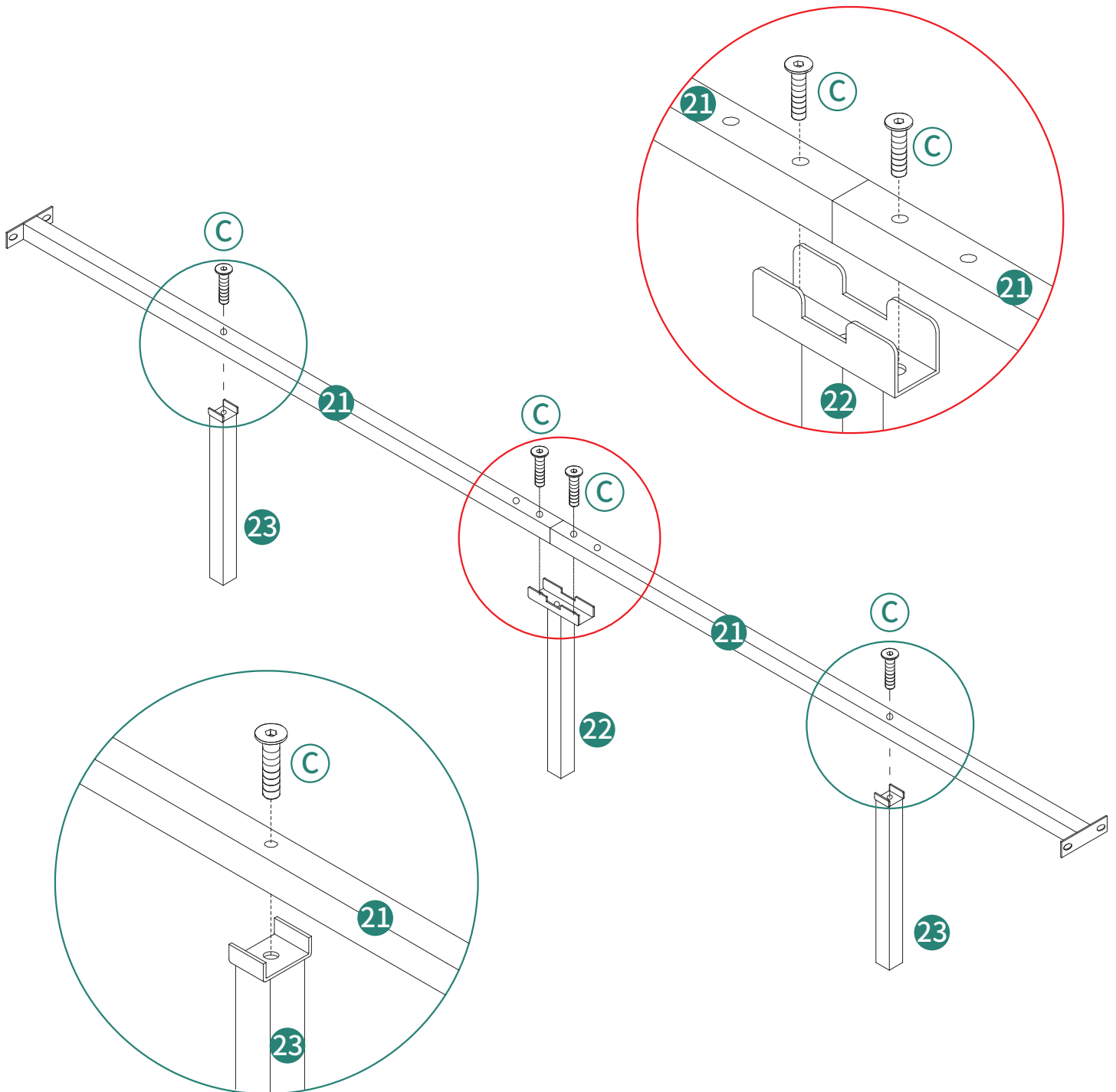


14

M8X30mm

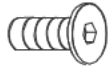


②1 2pcs ②2 1pc ②3 2pcs ①C 4pcs

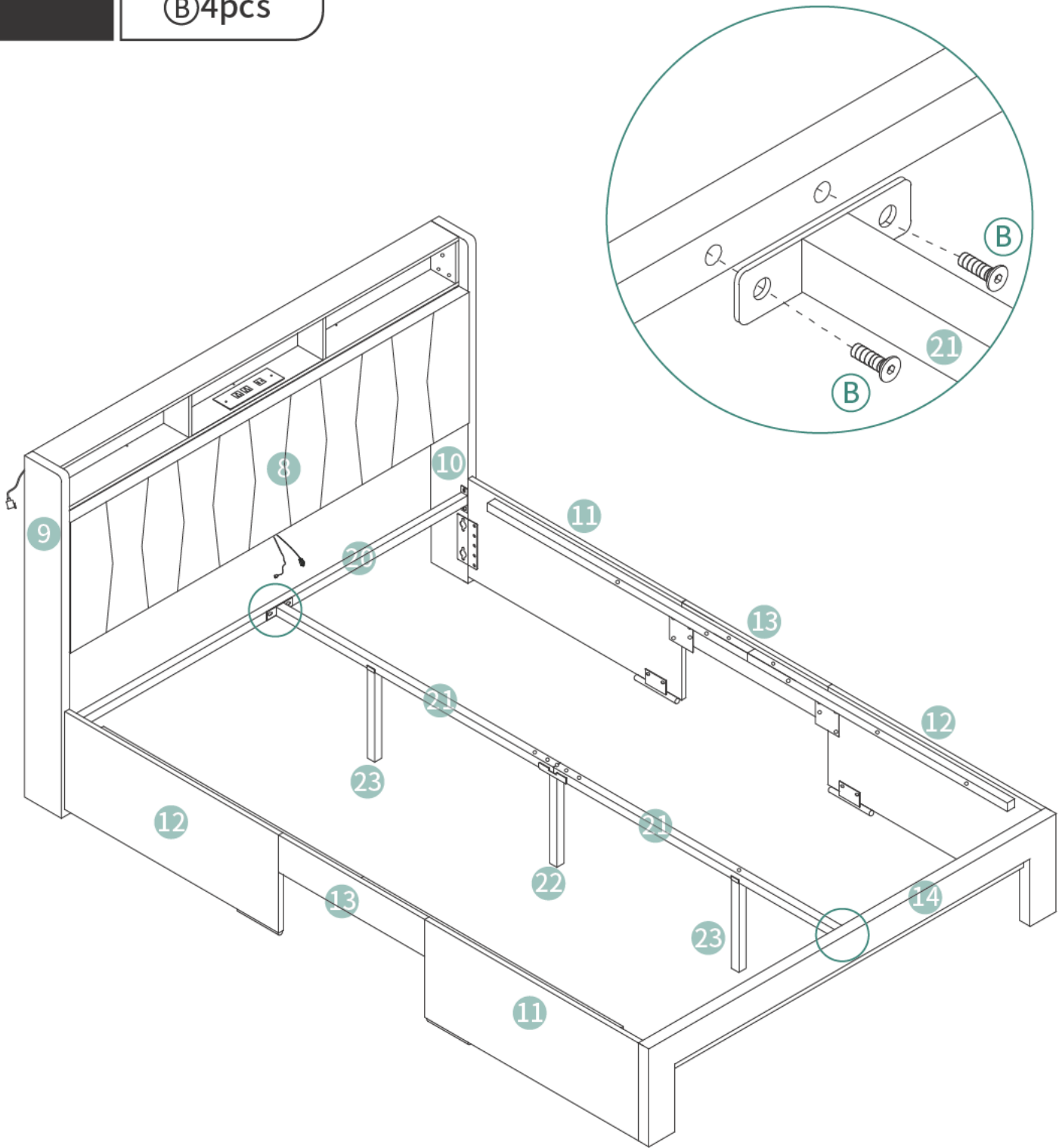


15

M8X18mm

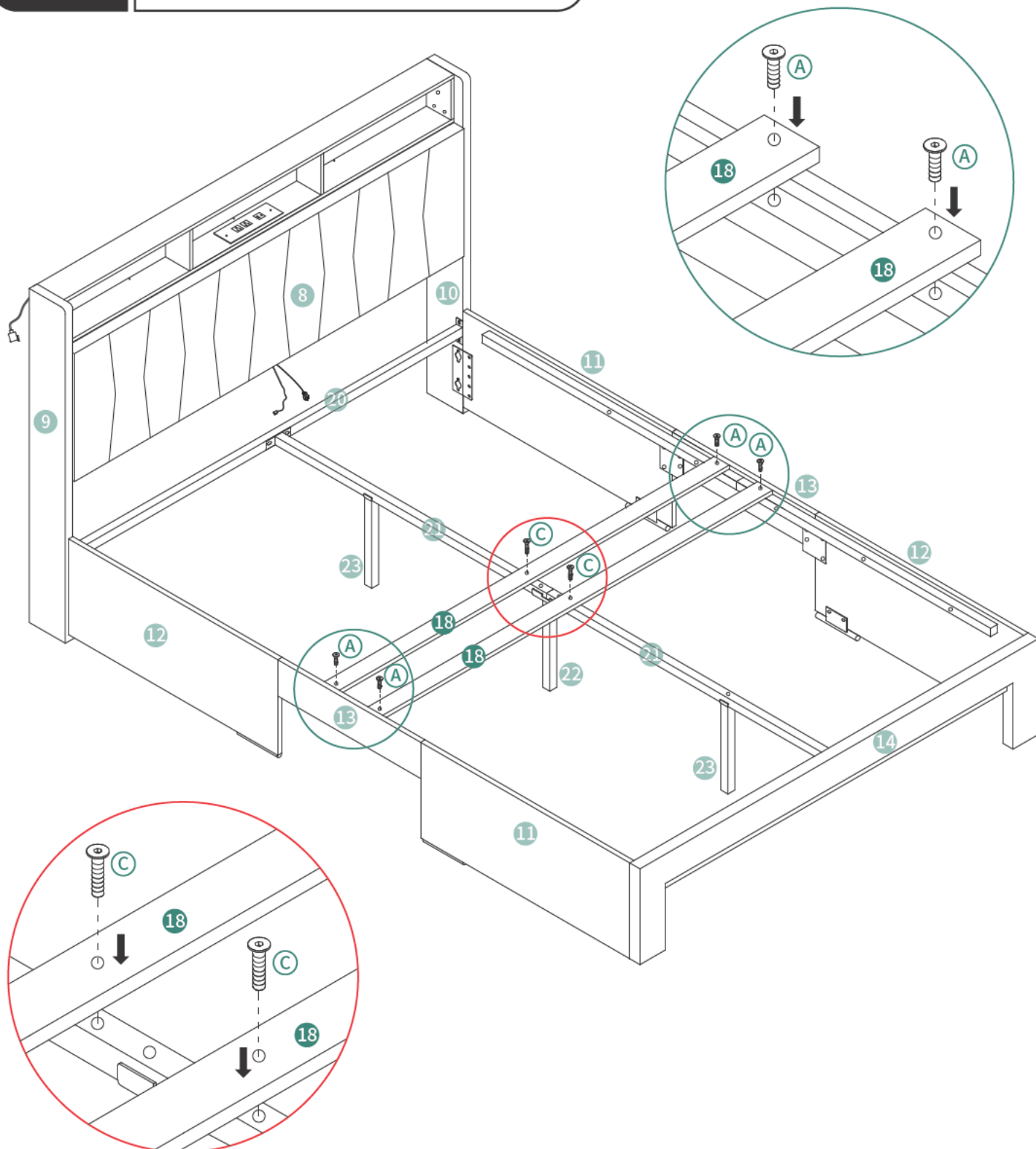


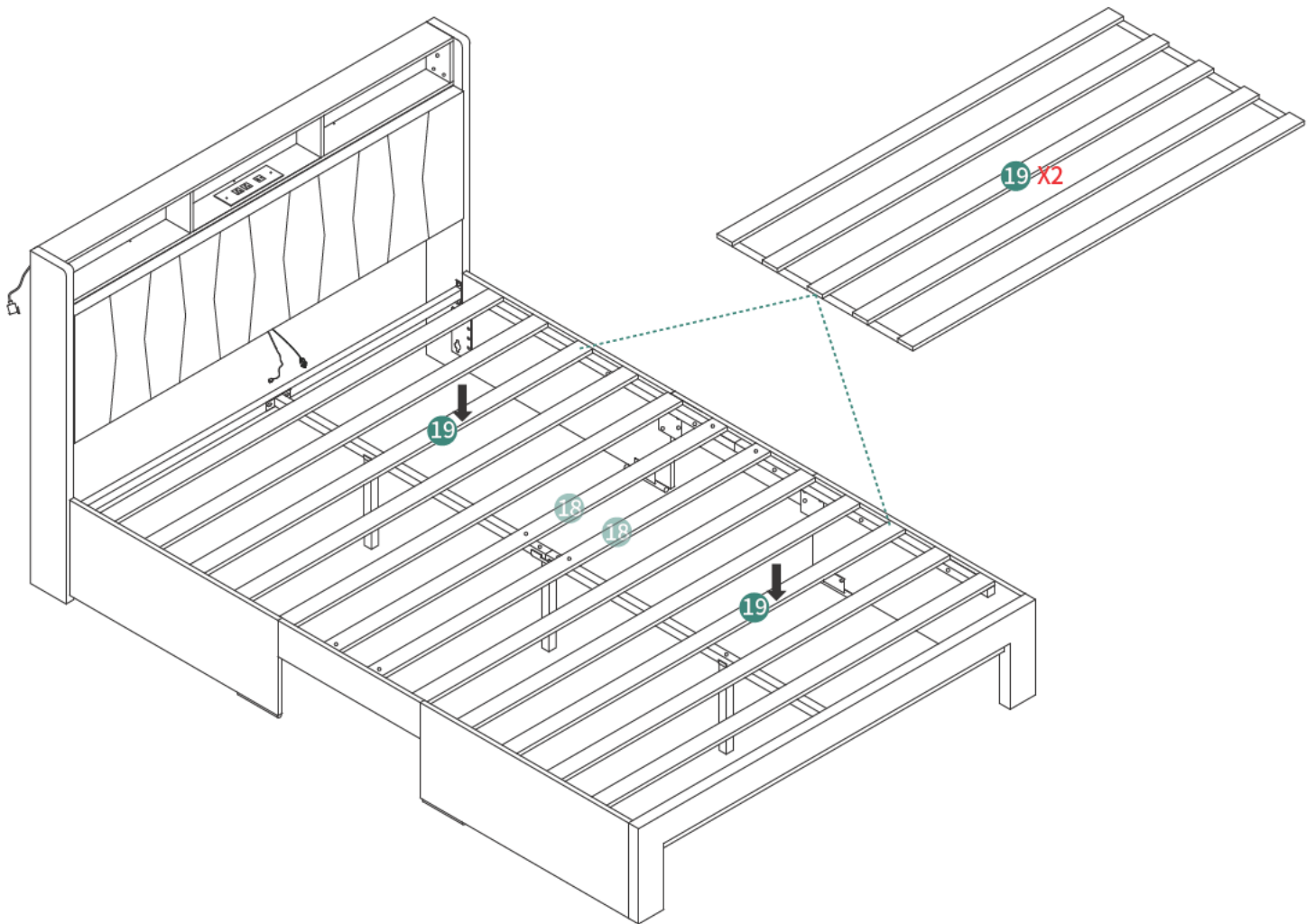
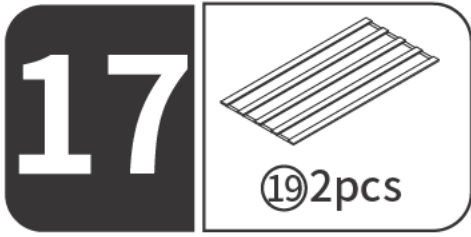
Ⓑ 4pcs



16

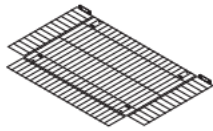
- M6X18mm
- M8X30mm
- ⑱ 2pcs
- Ⓐ 4pcs
- Ⓒ 2pcs





18

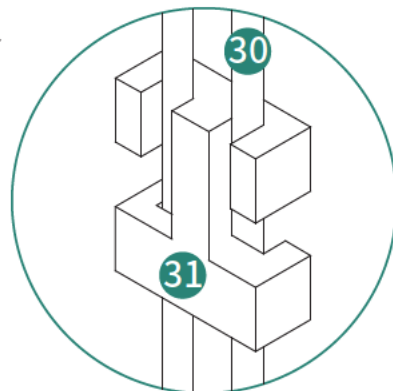
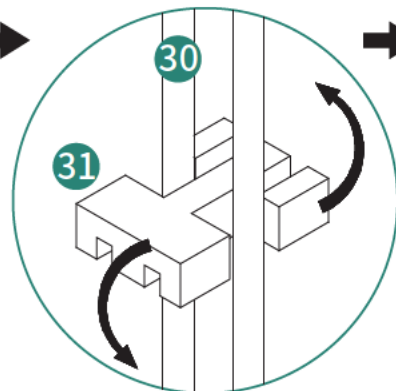
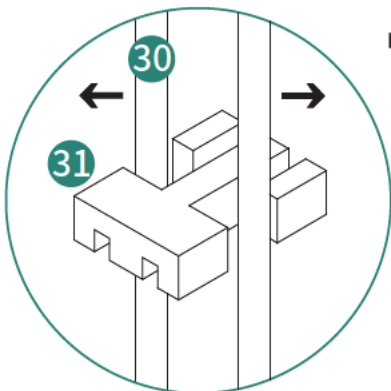
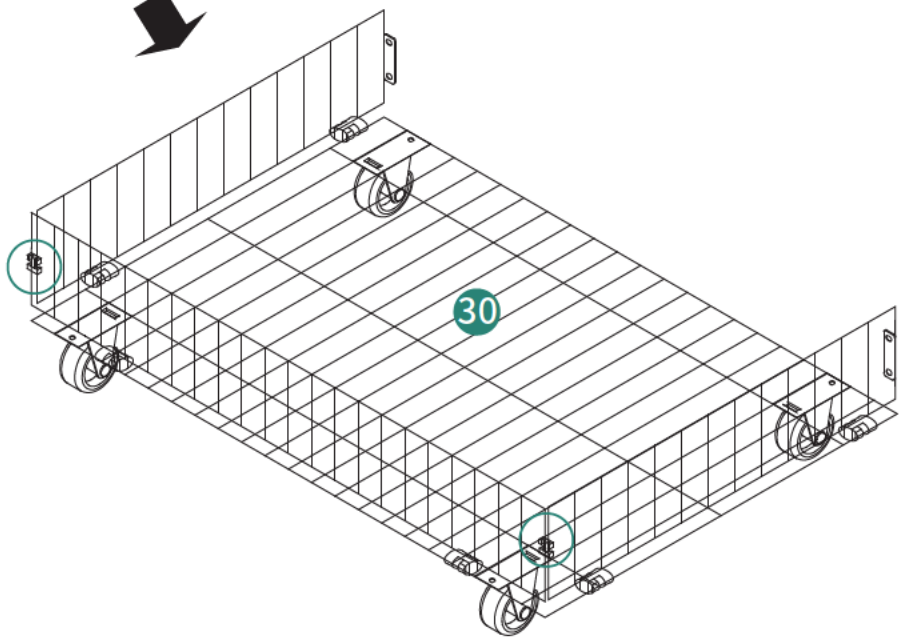
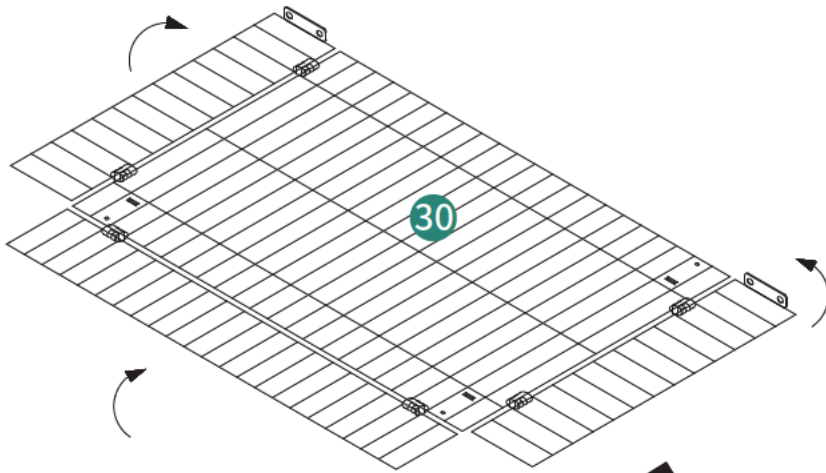
X4



③0 4pcs



③1 8pcs

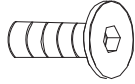


19

X4

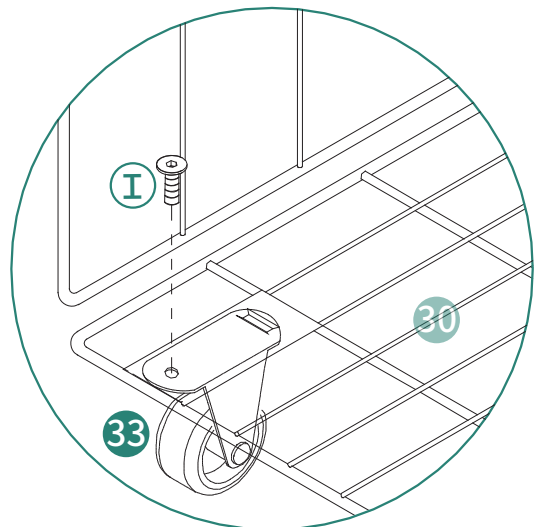
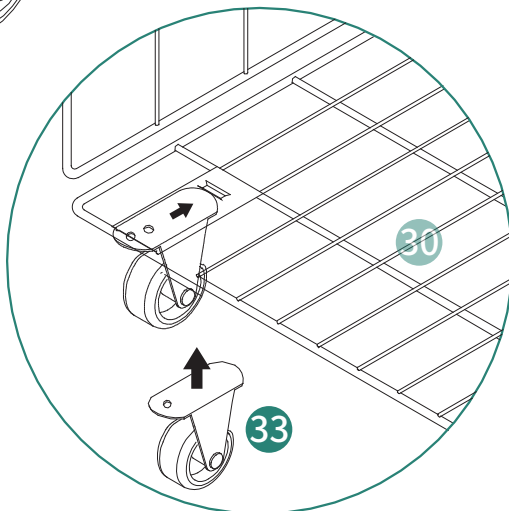
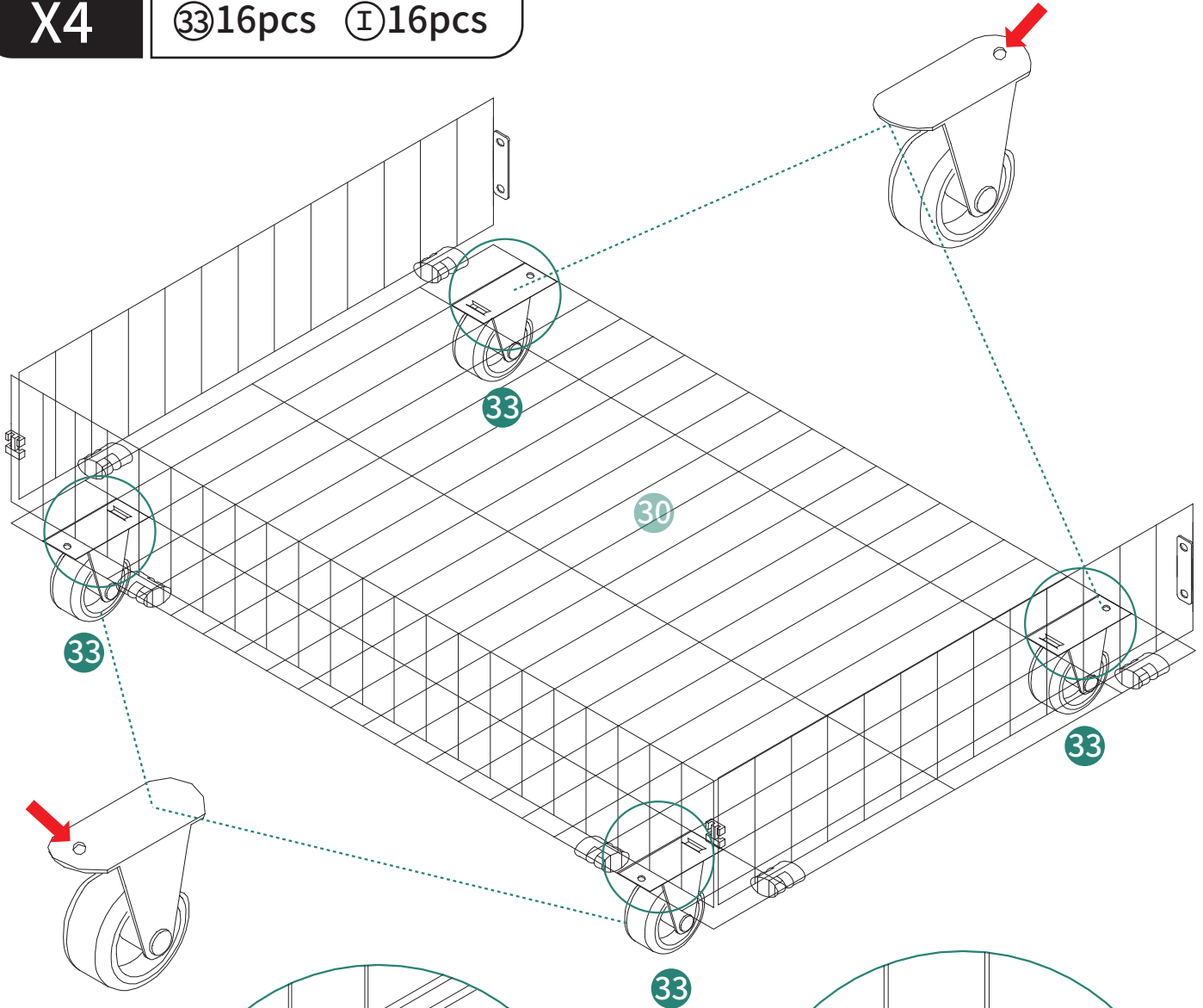


M6X12mm

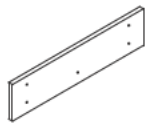


③③ 16pcs

Ⓡ 16pcs



20
X2

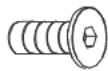


①6 2pcs

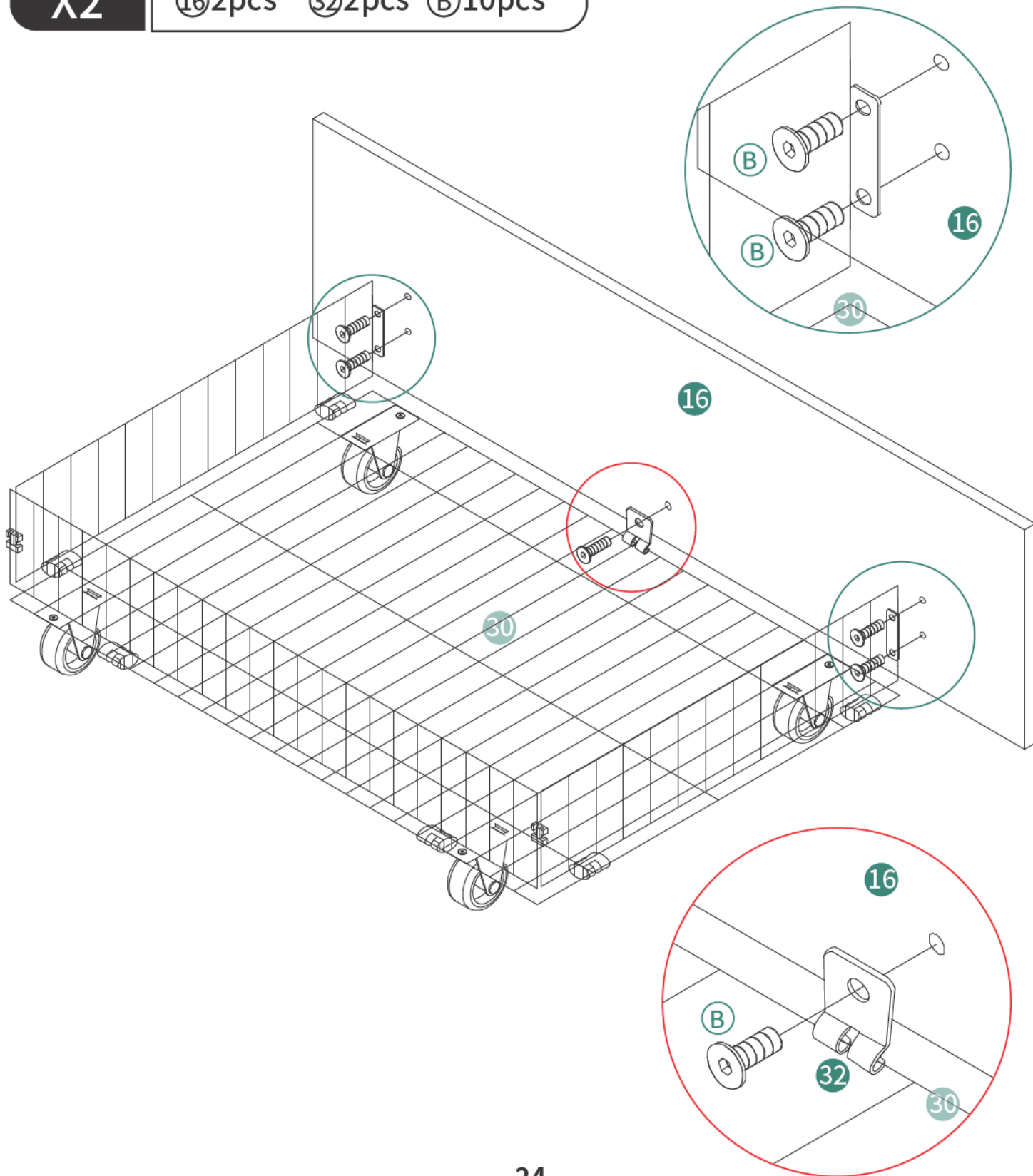


③2 2pcs

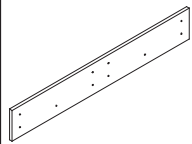
M8X18mm



Ⓑ 10pcs



21

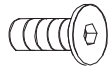


⑰1pc

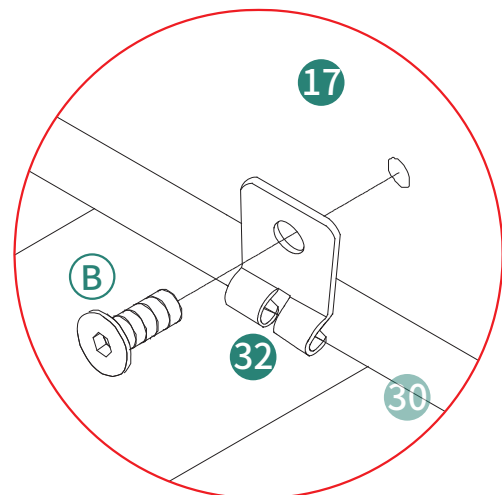
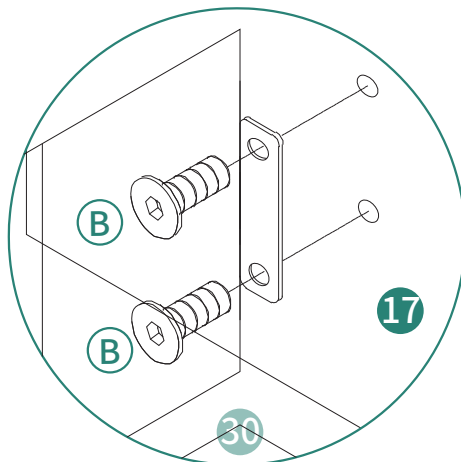
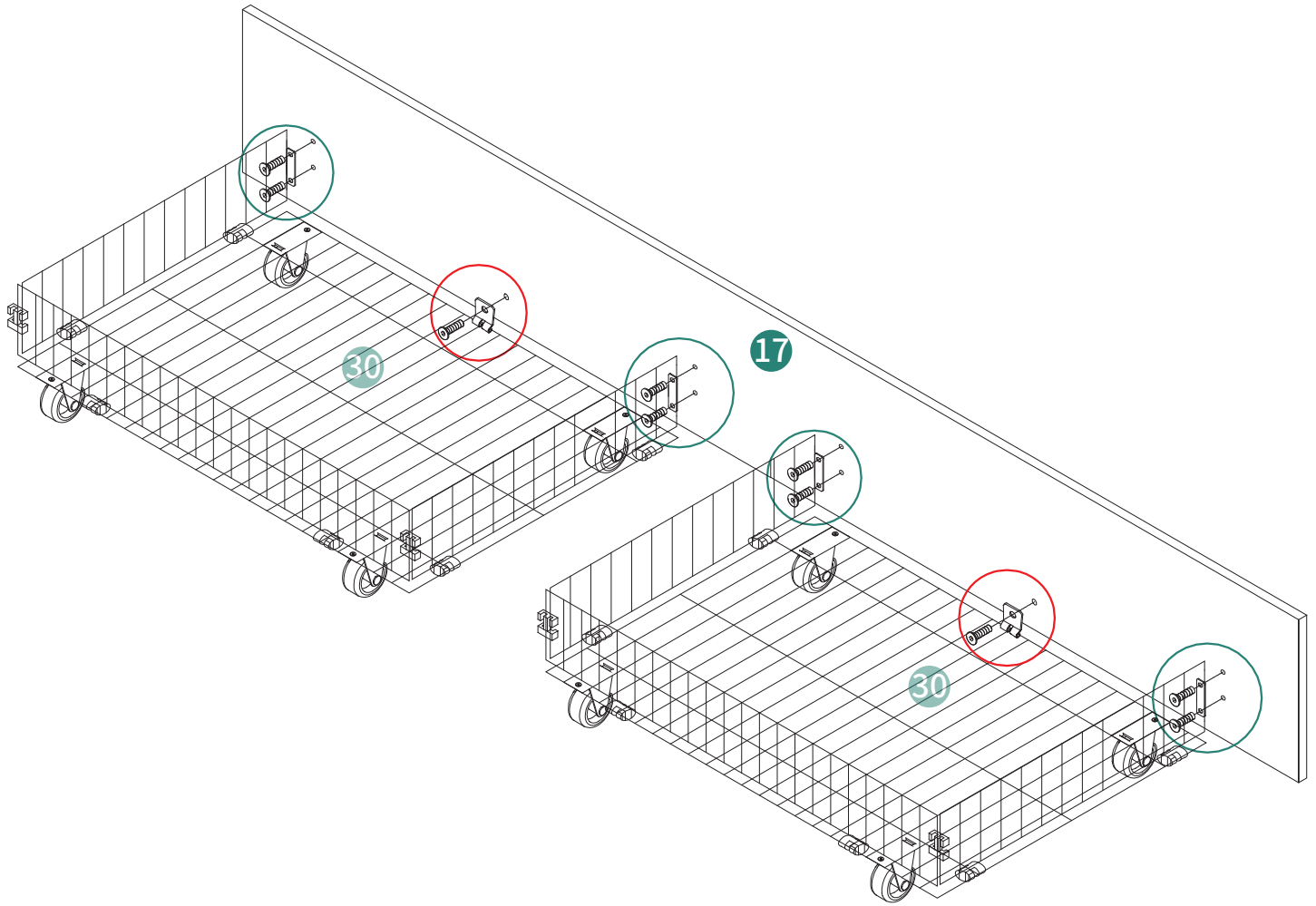


⑳2pcs

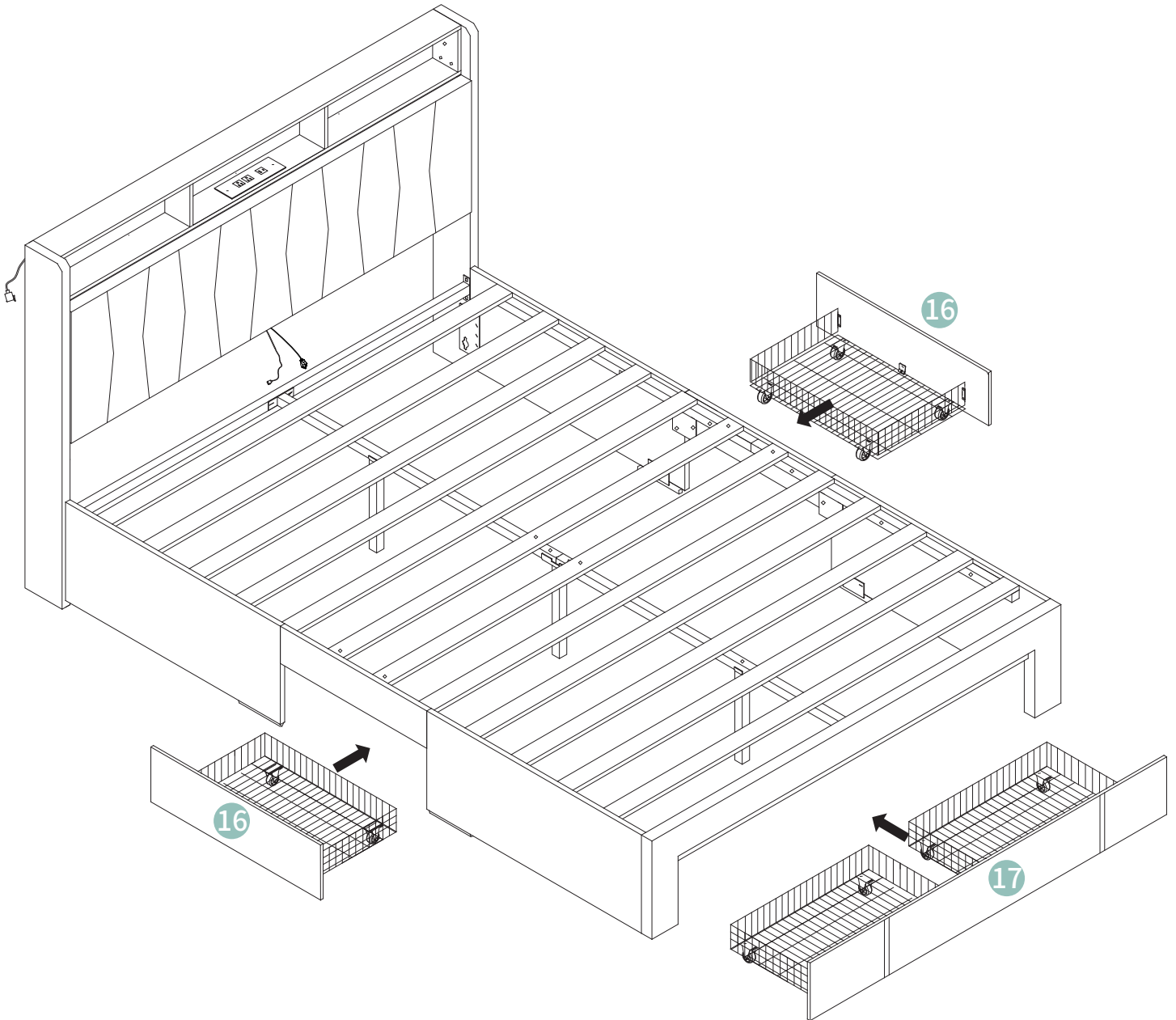
M8X18mm



Ⓑ10pcs



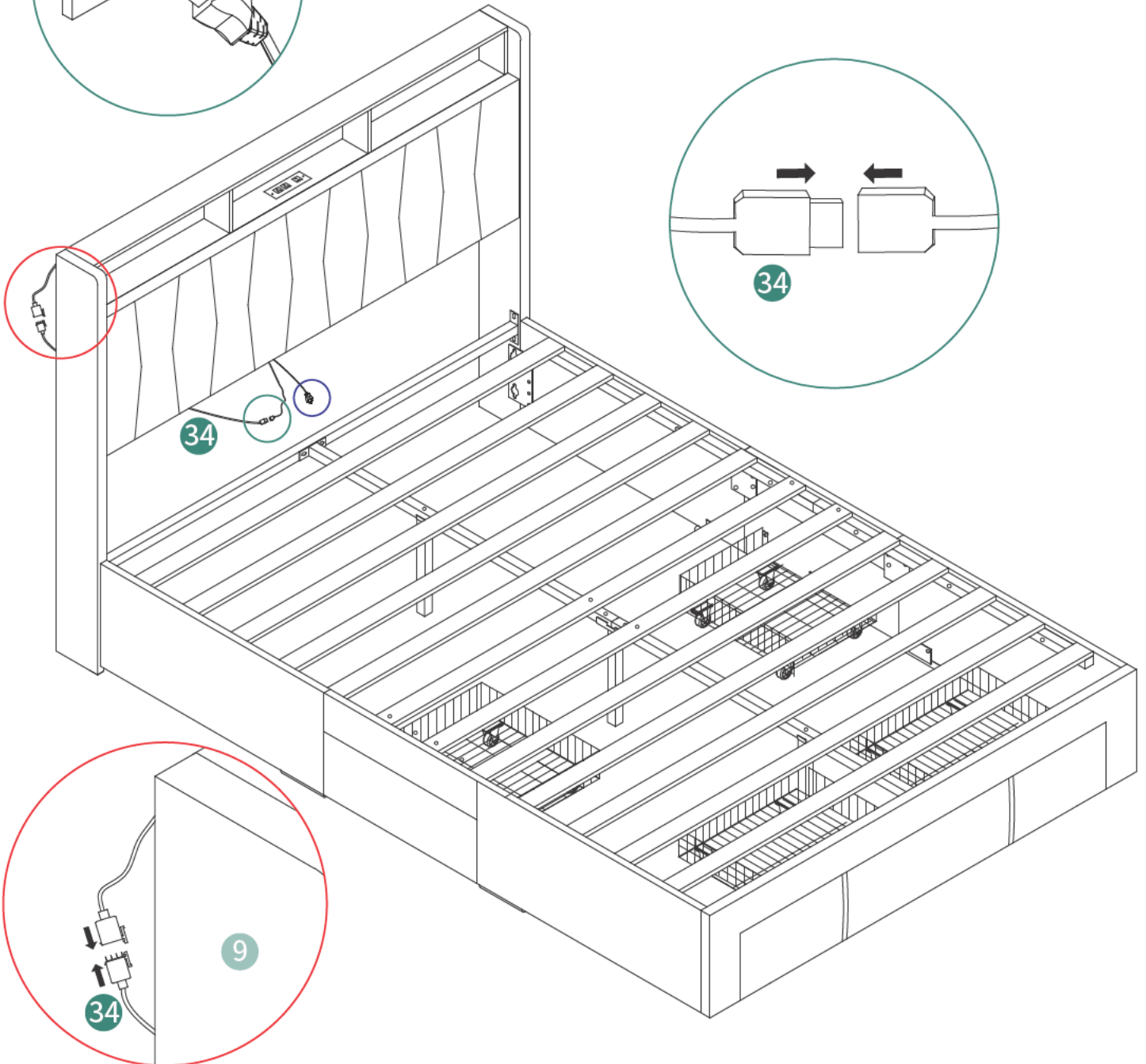
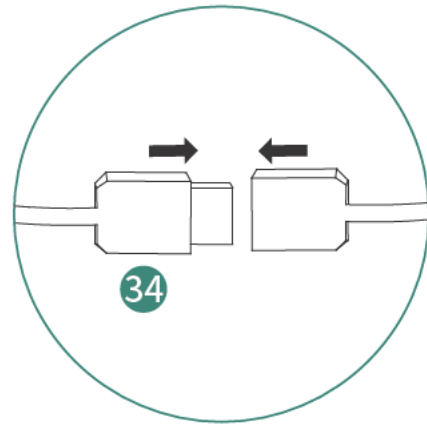
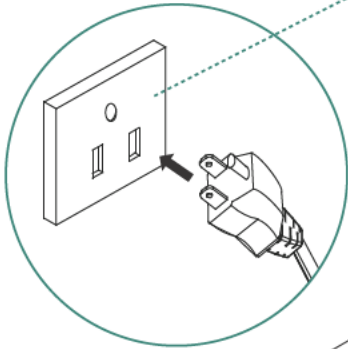
22



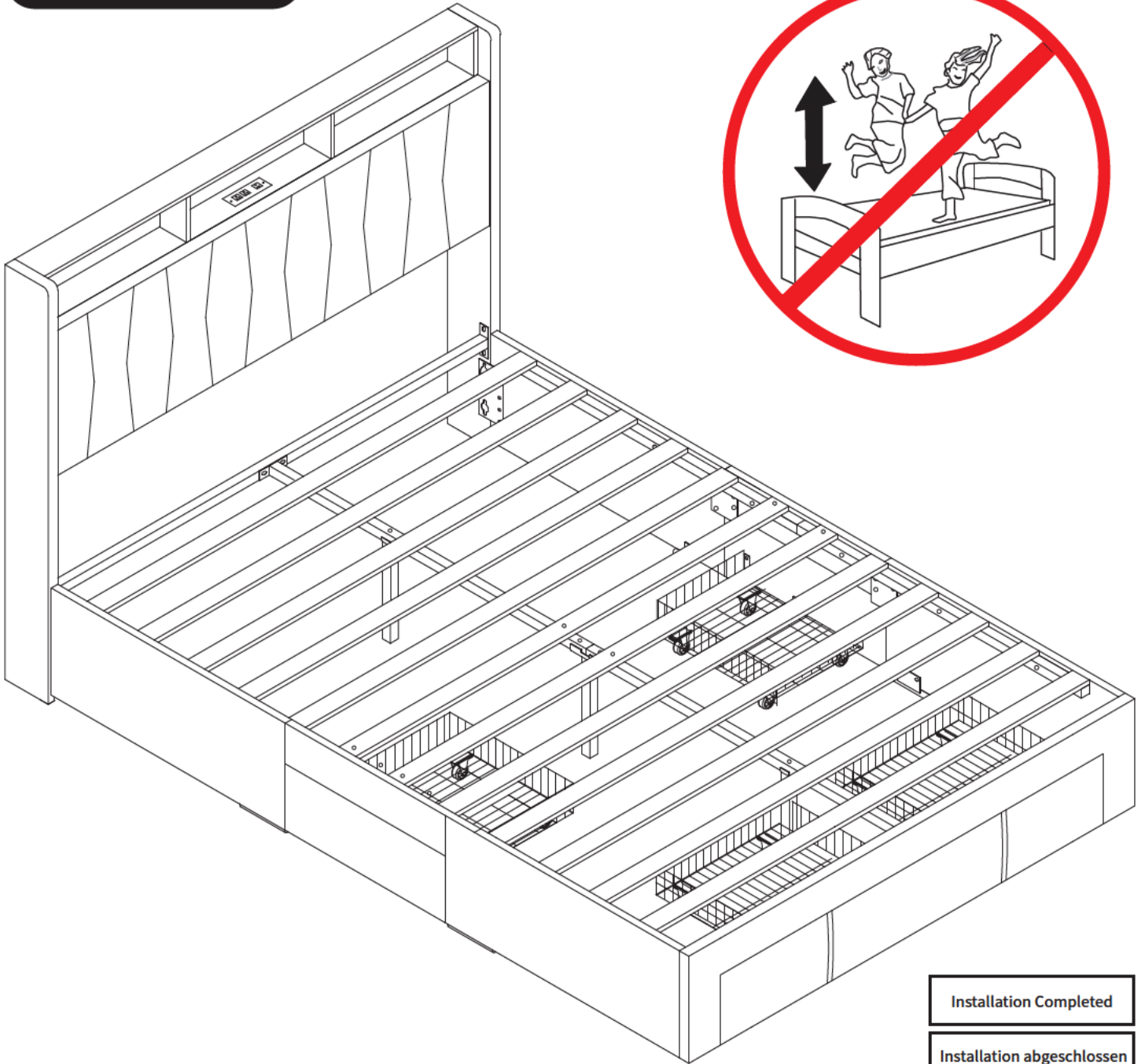
23



Not included
Nicht enthalten
Non inclus
Non incluso
No incluido



24



- Installation Completed
- Installation abgeschlossen
- Installation complétée
- Installazione completata
- Instalación completada