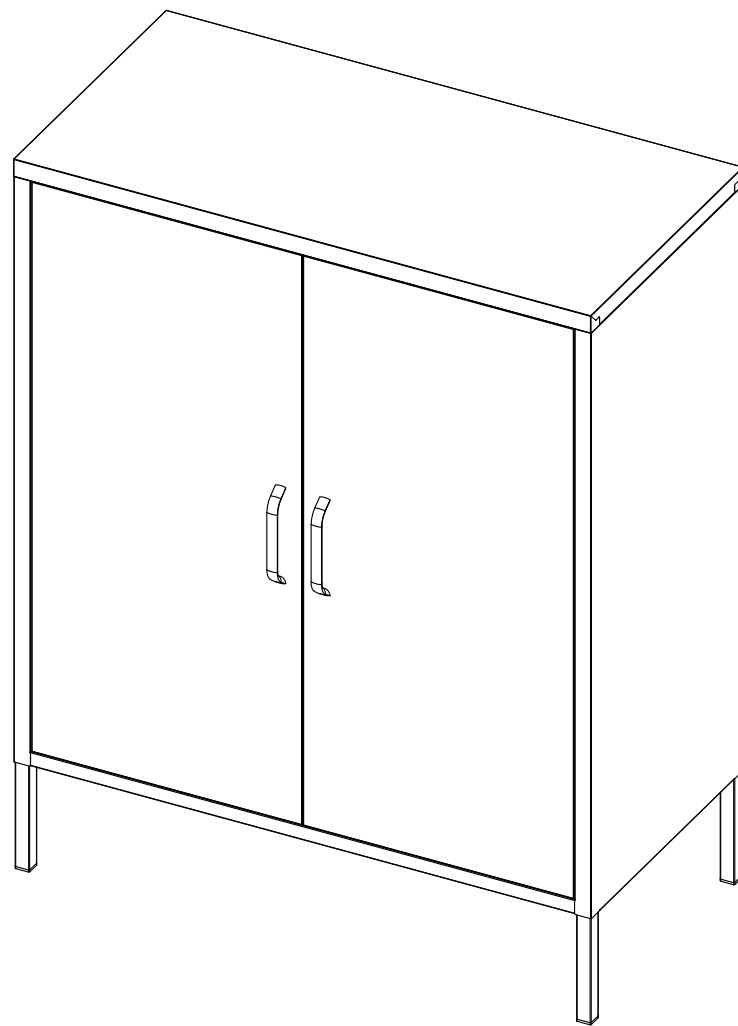
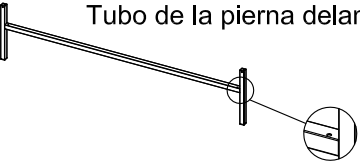
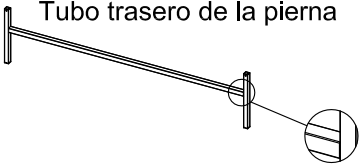
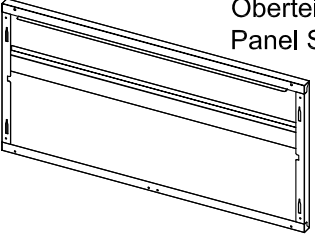
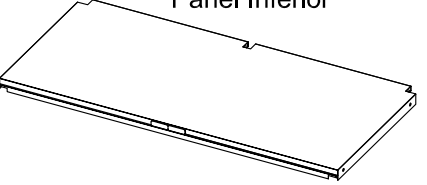
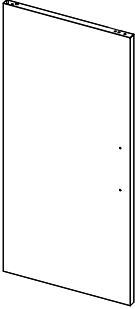
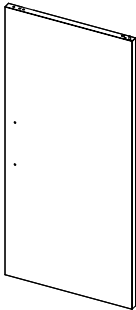
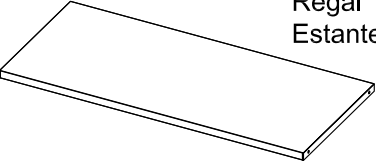
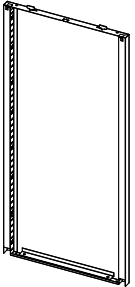
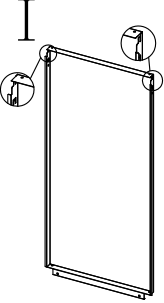
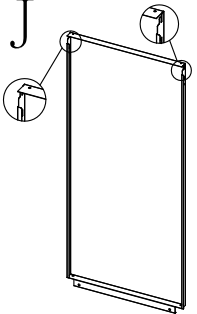
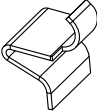



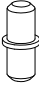


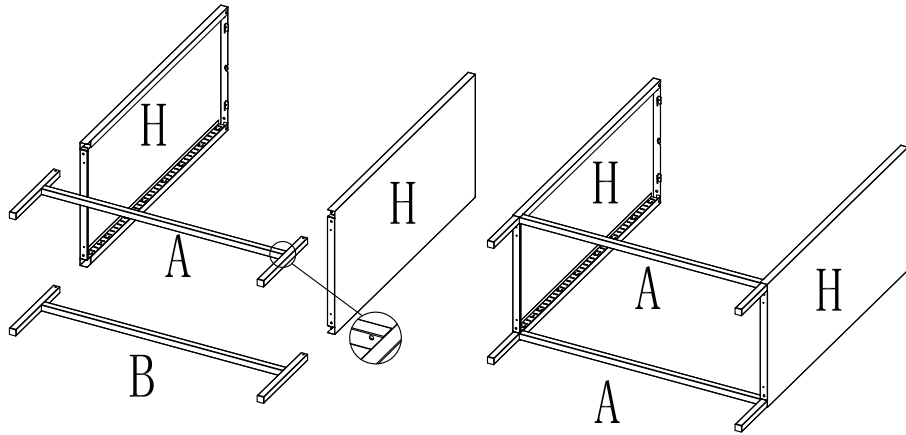


Assembly instructions
Instructions d'assemblage
Istruzioni di montaggio
Aufbauanleitung
Instrucción de Ensamblado

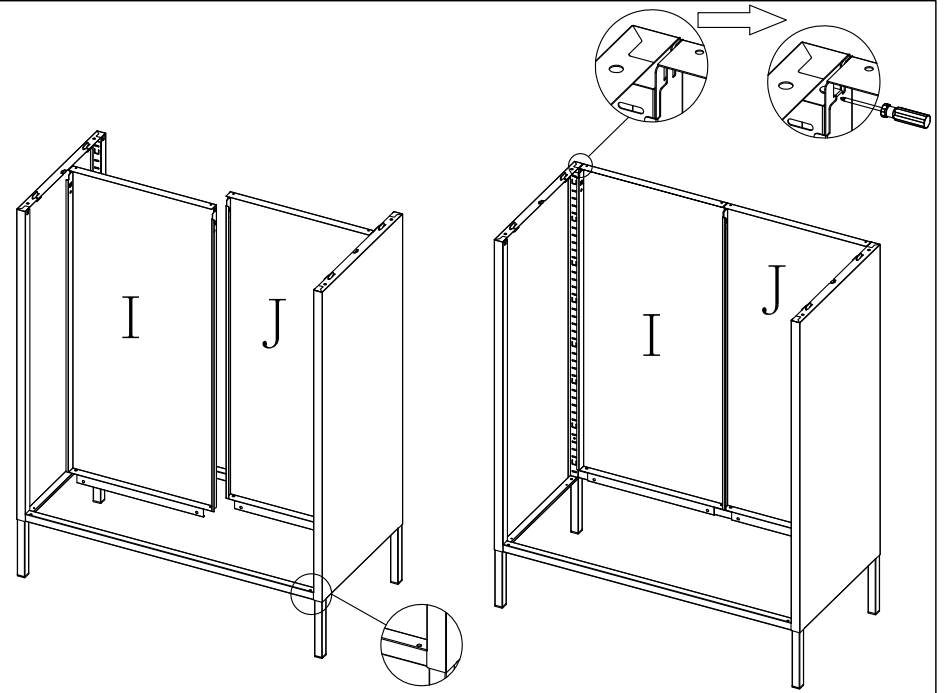


<p>A</p> <p>Front leg tube Tube de jambe avant Tubo della gamba anteriore Vorderbeinrohr Tubo de la pierna delantera</p> 	<p>B</p> <p>Back leg tube Tube de jambe arrière Tubo posteriore della gamba Hinterbeinrohr Tubo trasero de la pierna</p> 	<p>C</p> <p>top panel panneau supérieur pannello superiore Oberteil Panel Superior</p> 	<p>D</p> <p>bottom panel panneau inférieur pannello inferiore Bodenplatte Panel Inferior</p> 	
<p>E</p> <p>Left door porte de gauche Porta sinistra linke Tür Puerta Izquierda</p> 	<p>F</p> 	<p>G×2</p> <p>Shelf * 2 Etagère * 2 Mensola * 2 Regal * 2 Estante * 2</p> 	<p>H×2</p> <p>Side panel * 2 panneau latéral * 2 Pannello laterale * 2 Seitenwand * 2 Panel Lateral * 2</p> 	
<p>I</p> <p>Left back panel Panneau arrière gauche Pannello posteriore sinistro Linke Rückwand Panel trasero izquierdo</p> 	<p>J</p> <p>Right side panel Panneau latéral droit Pannello laterale destro Rechte Seitenwand Panel lateral derecho</p> 	<p>R×8</p> 	<p>S×4</p> 	
<p>T×2</p> 	<p>U×2</p> 	<p>V×2</p> 	<p>W×4</p> 	<p>Y×4</p> 

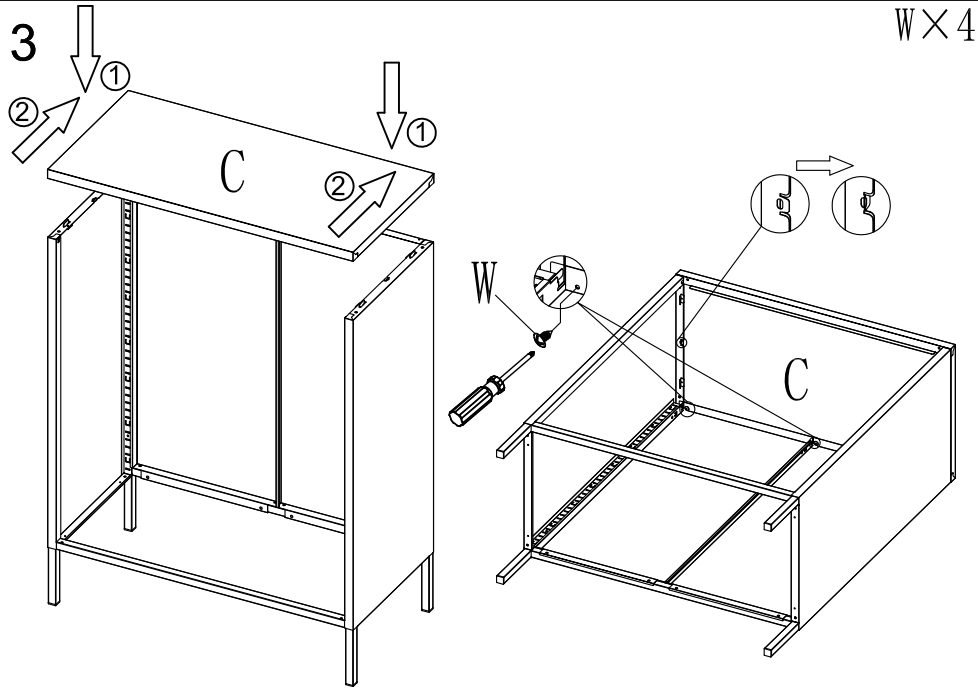
1



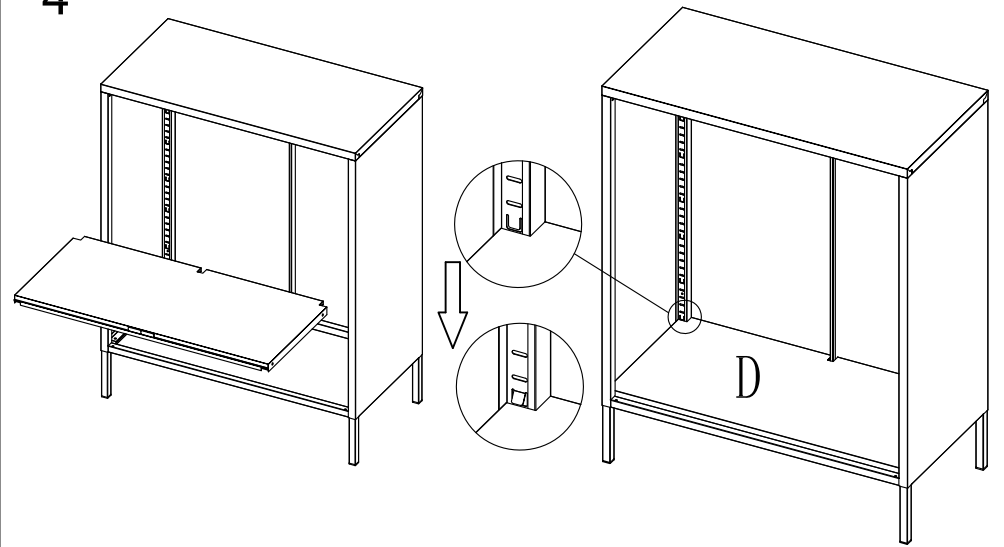
2



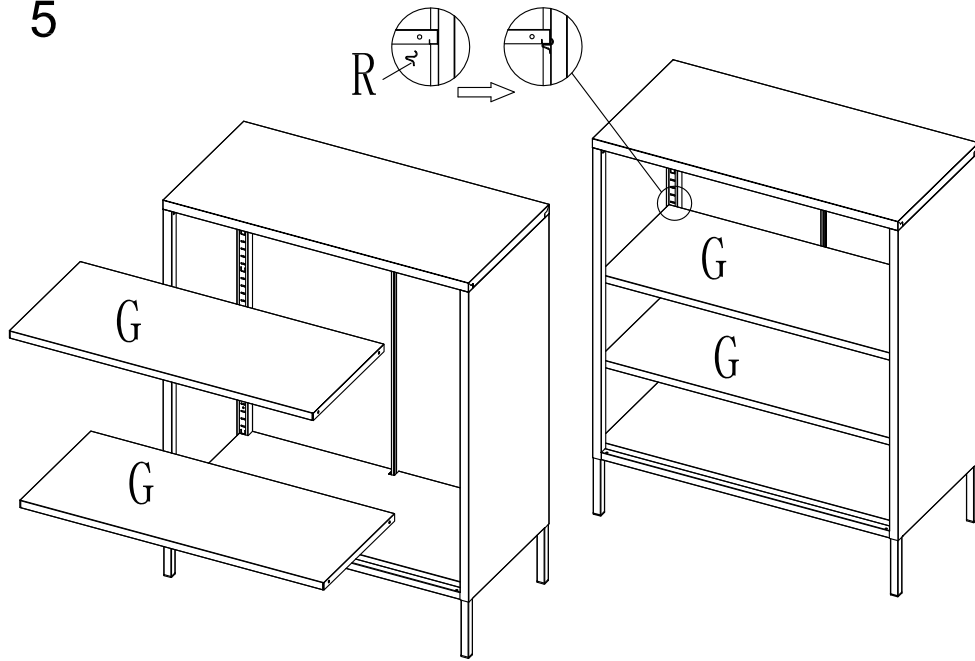
3



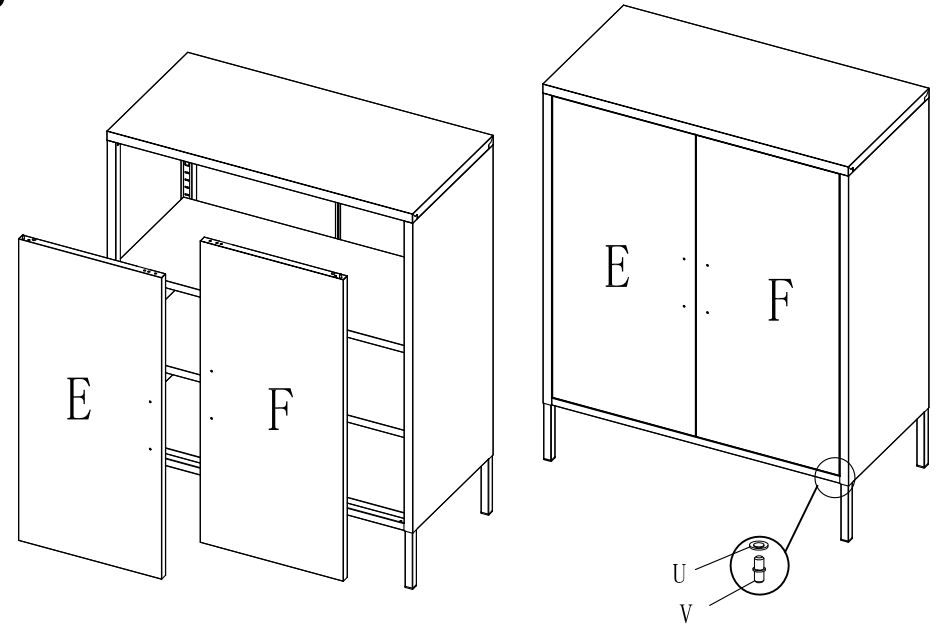
4



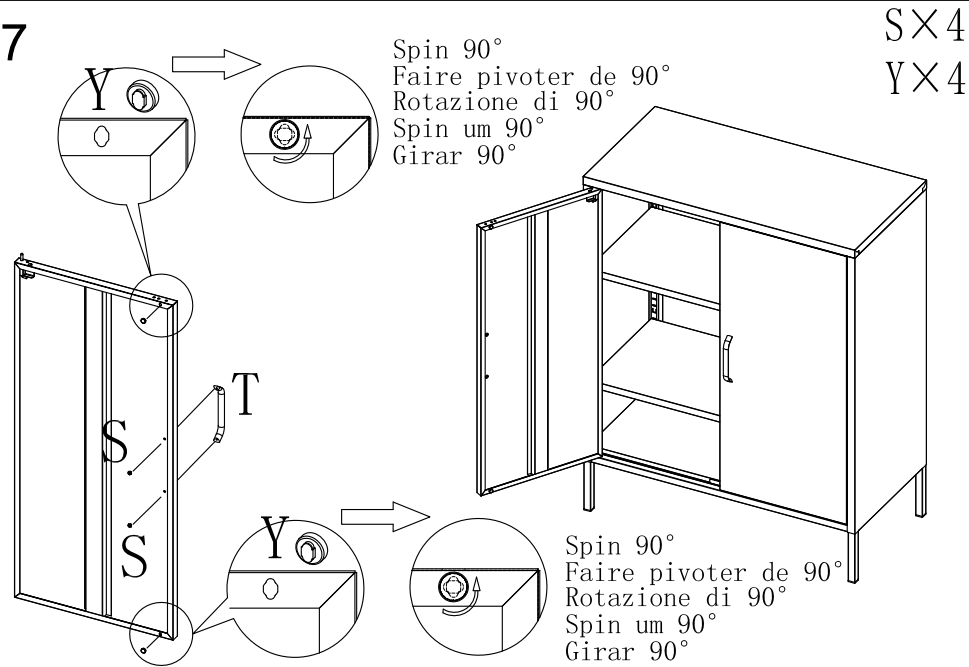
5



6



7



8

