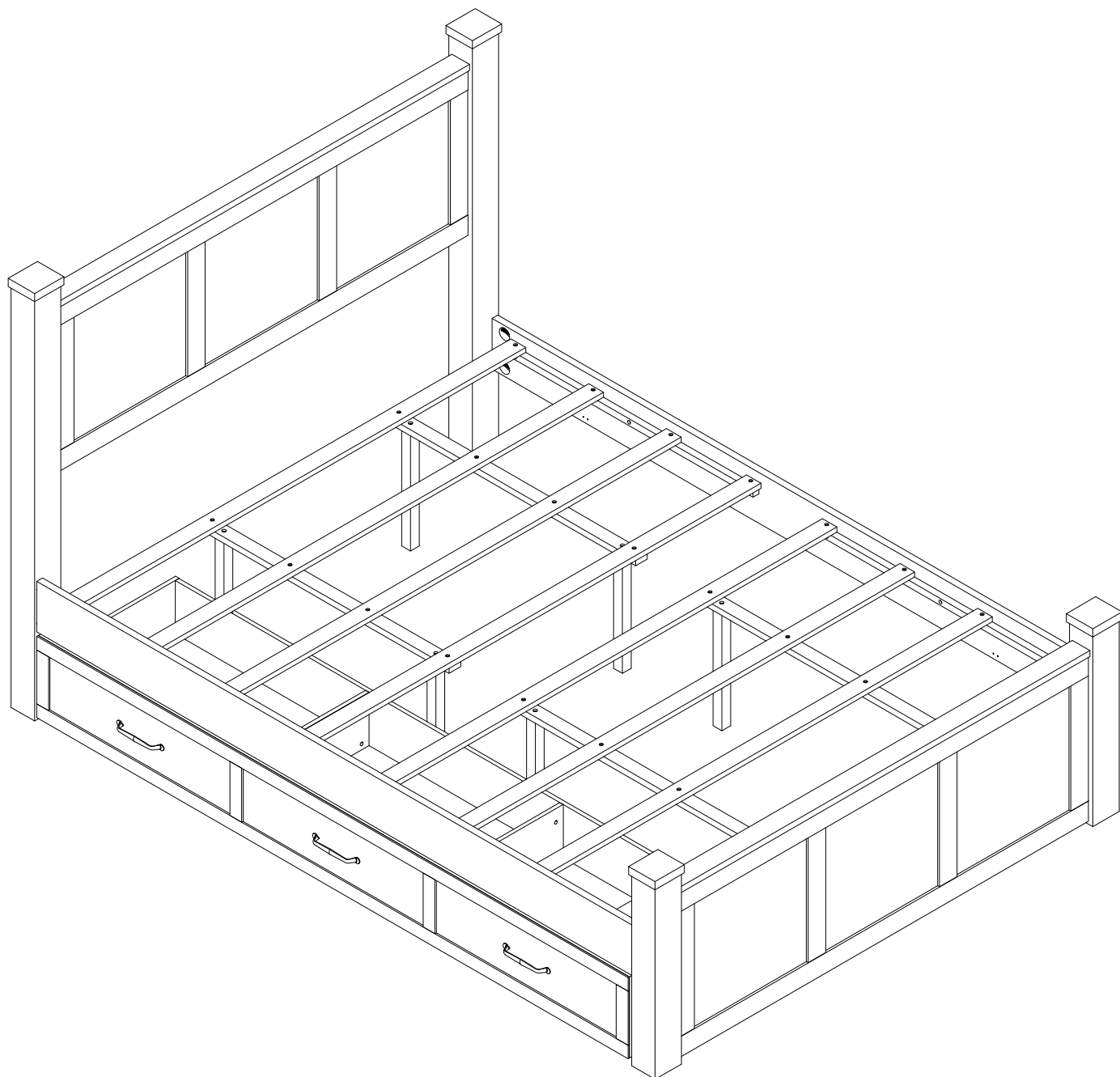
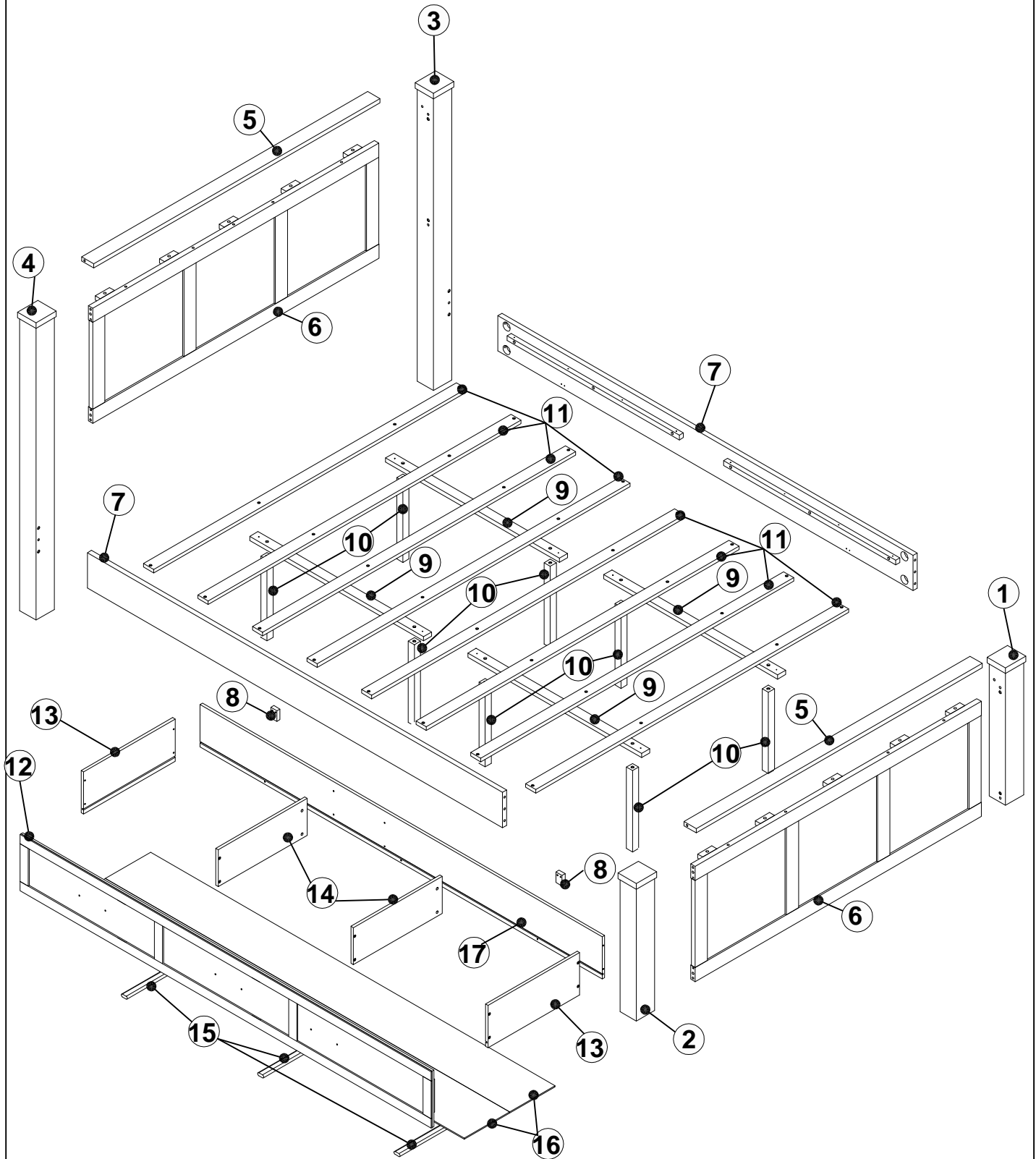


ANCIENT PANEL KING BED WITH
STORAGE DRAWERS
TRÈS GRAND LIT À PANNEAUX ANCIEN AVEC
TIROIRS DE RANGEMENT
N701P193406 / N701P193407



PRODUCT DETAILS

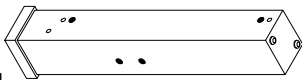
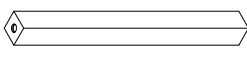
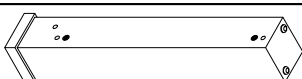

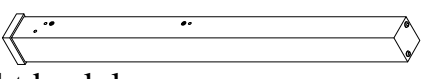
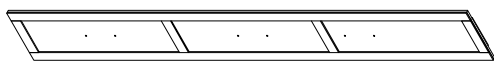
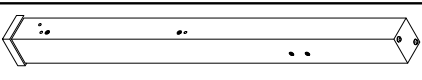
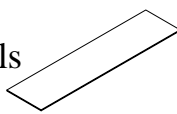
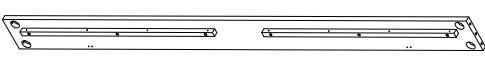
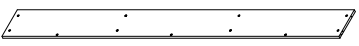
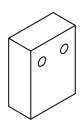
DÉTAILS DU PRODUIT



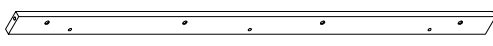
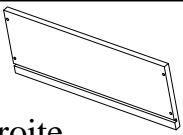
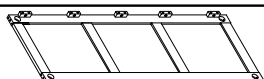
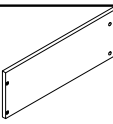
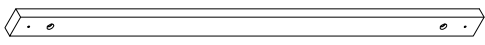
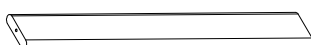
PARTS LIST

LISTE DES PIÈCES

N701P193406

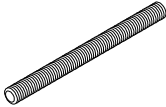
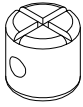



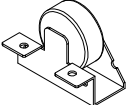
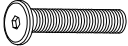
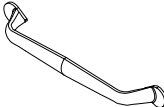
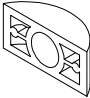

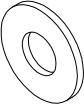
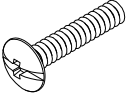
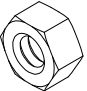

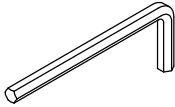
1	 Right front leg Jambe avant droite	1pc	10	 Support leg Jambes de support	8pcs
2	 Left front leg Jambe avant gauche	1pc	11	 Bed slats Lattes de lit	8pcs
3	 Right back leg Patte arrière droite	1pc	12	 Drawer front plate Façade de tiroir	1pc
4	 Left back leg Jambe arrière gauche	1pc	16	 Drawer bottom panels Fond de tiroir	2pcs
7	 Bed side Lit d'épaule	2pcs	17	 Drawer back panels Derrière le tiroir	1pc
8	Block the drawer Bloquer les tiroirs 	2pcs			

N701P193407

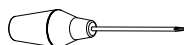
5	 Top rail Rail d'haut	2pcs	13	 Drawer side Ferme le tiroir de droite	2pcs
6	 Bed front, back frame Cadre avant, cadre arrière du lit	2pcs	14	 Middle panel of drawers Panneau central de tiroirs	2pcs
9	 Support slat Latte de support	4pcs	15	 Bottom support Support inférieur	3pcs

HARDWARE LIST

LISTE DU MATÉRIEL

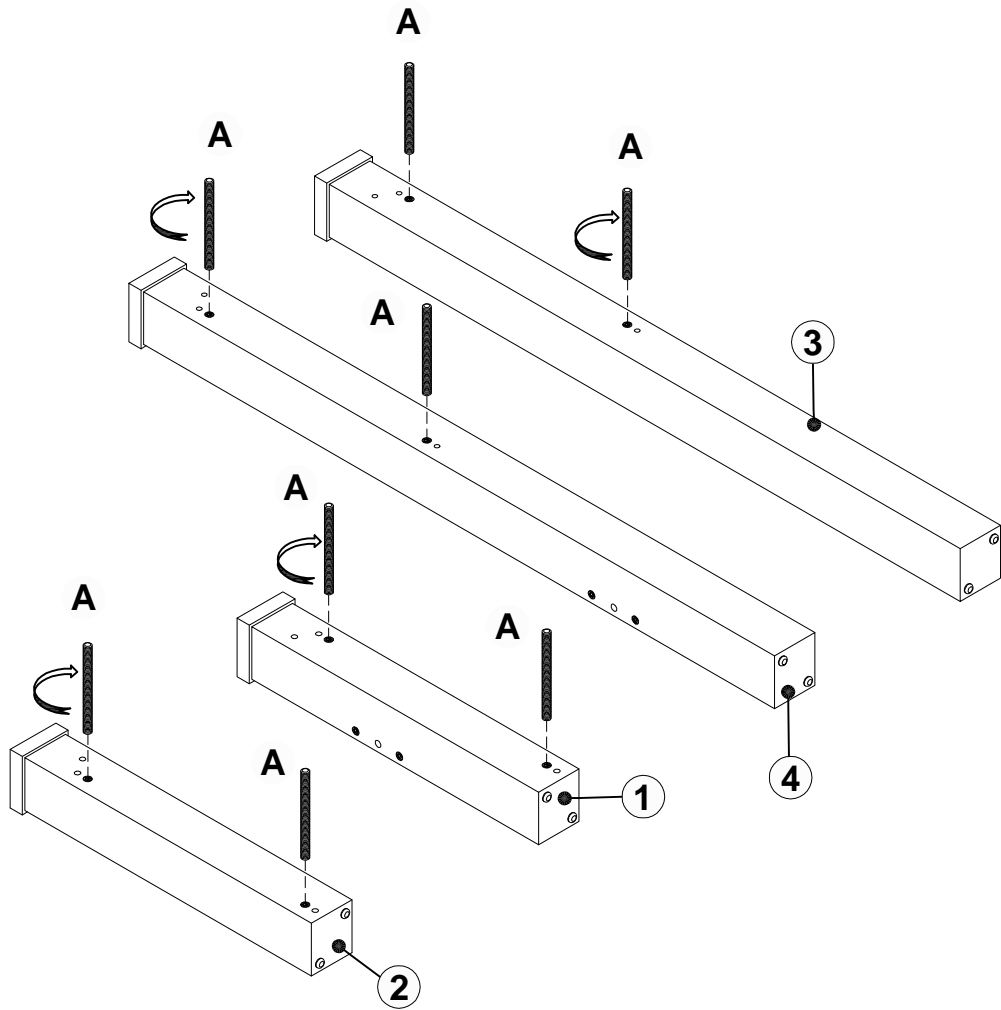
A	M6*65mm		16pcs	K	Ø10*10 mm		8pcs
B	K10		1pc	L	M4*45mm		8pcs
C	Ø8*30mm		24pcs	N			4pcs
D	M6*25mm		18pcs	M	L131*20mm		3pcs
E	(L28*W14.5mm)*M6		16pcs	O	M3.5*15mm		8pcs
F	Ø6.4*Ø12*2*W0.8mm		16pcs	P	5/32"*15mm		6pcs
G	M6		16pcs				
H	M4*25mm		50pcs				
I	L4		1pc				

ASSEMBLY TOOLS REQUIRED (NOT INCLUDED)
 OUTILS D'ASSEMBLAGE REQUIS (NON INCLUS)

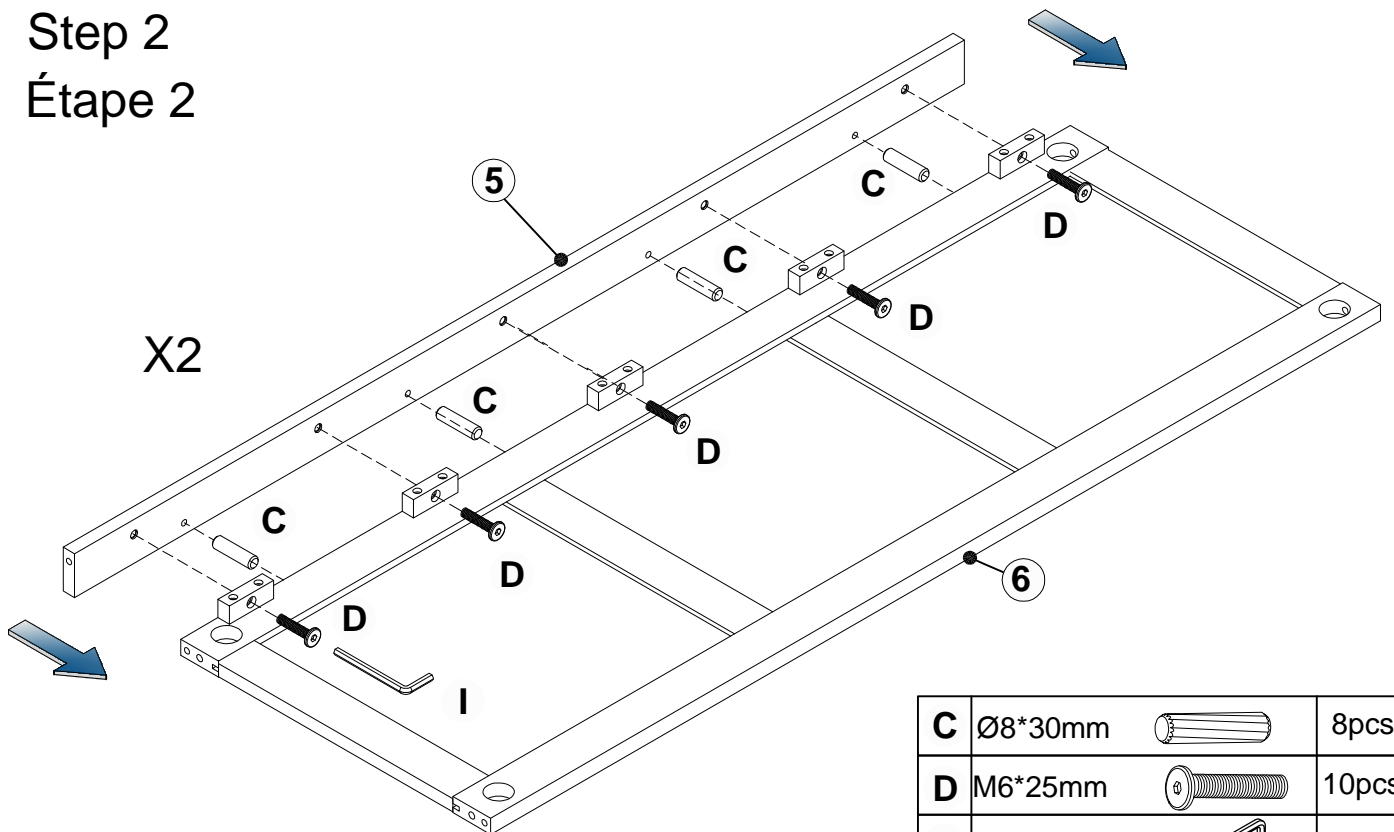



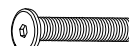

Step 1
Étape 1

A	M6*65mm		8pcs
----------	---------	---	------








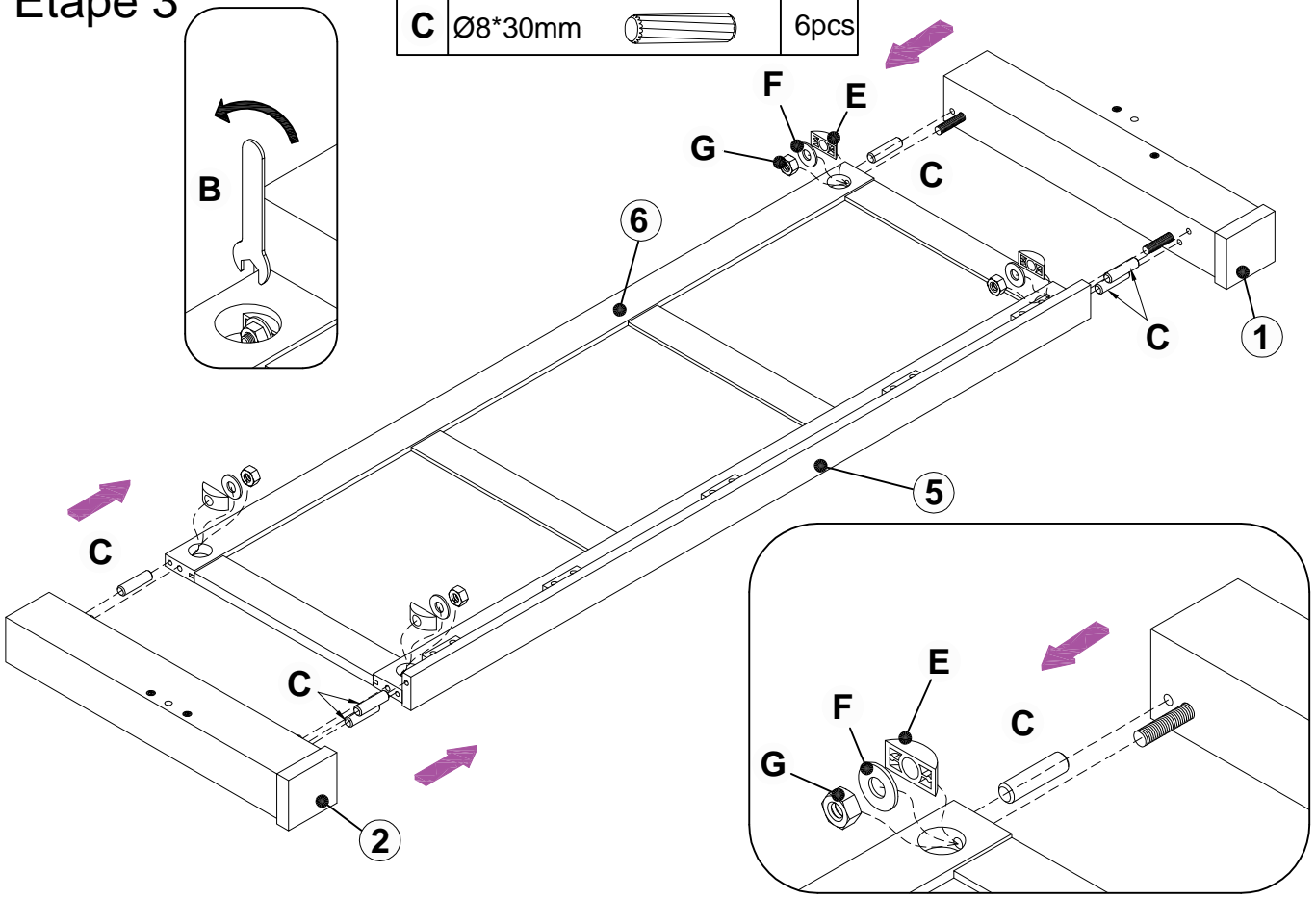
Step 2
Étape 2








C	Ø8*30mm		8pcs
D	M6*25mm		10pcs
I	L4		1pc

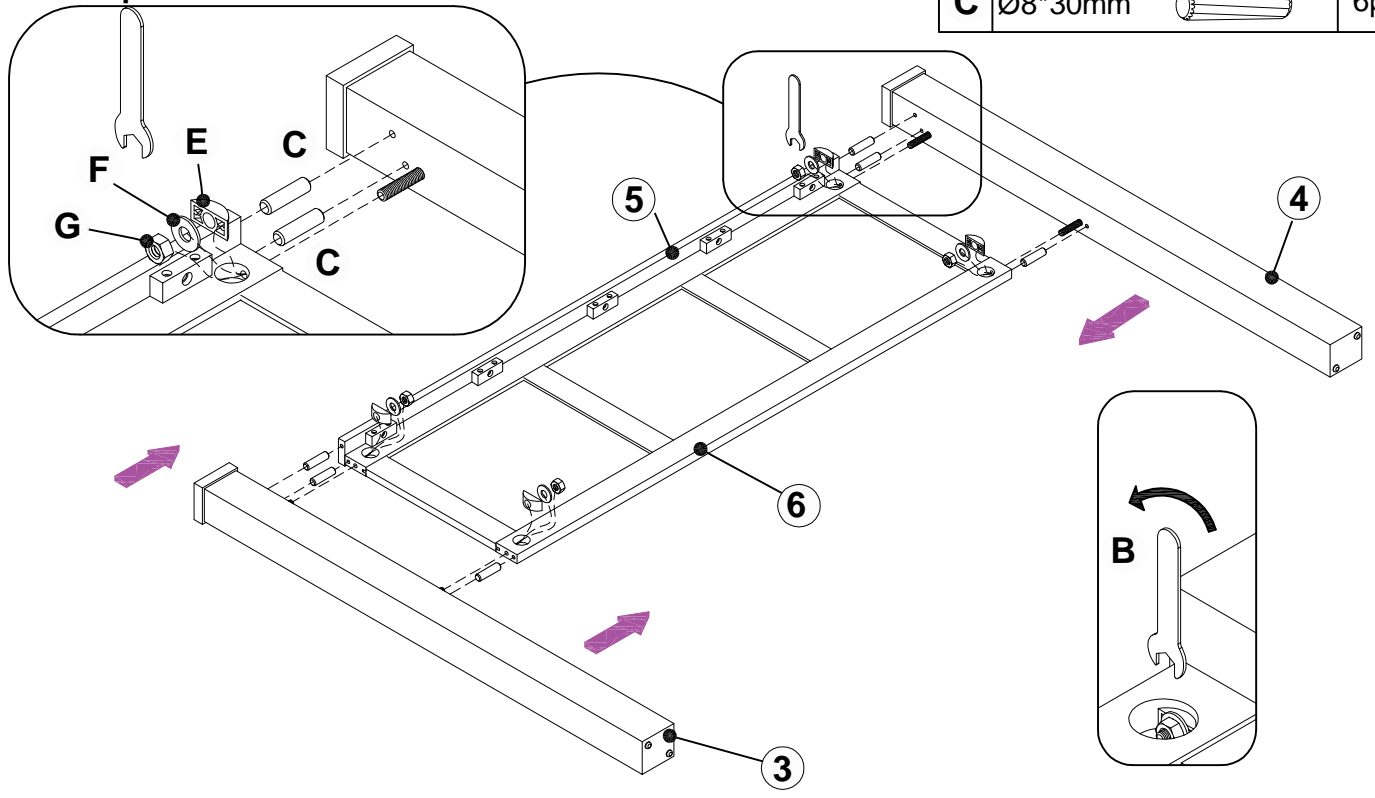
Step 3
Étape 3

E		4pcs	G		4pcs
F		4pcs	B		1pc
C	Ø8*30mm 	6pcs			

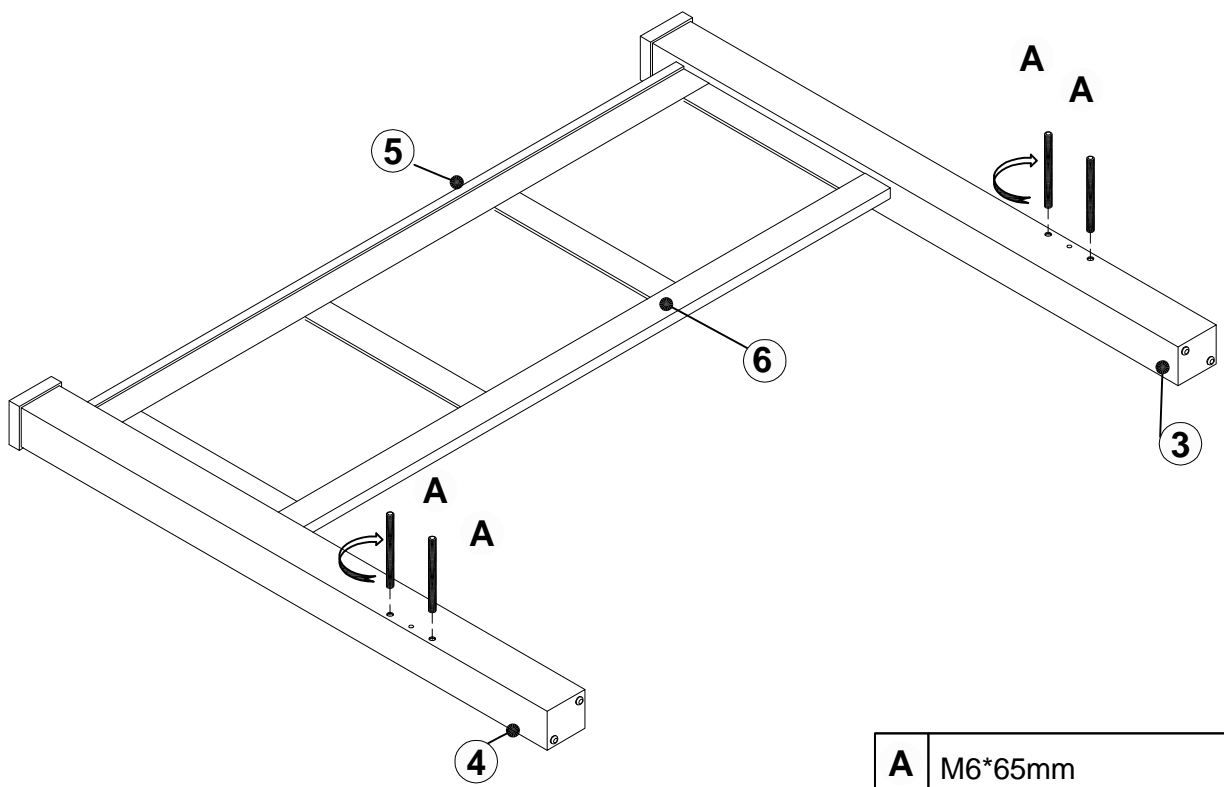


Step 4
Étape 4

E		4pcs	G		4pcs
F		4pcs	B		1pc
C	Ø8*30mm 	6pcs			

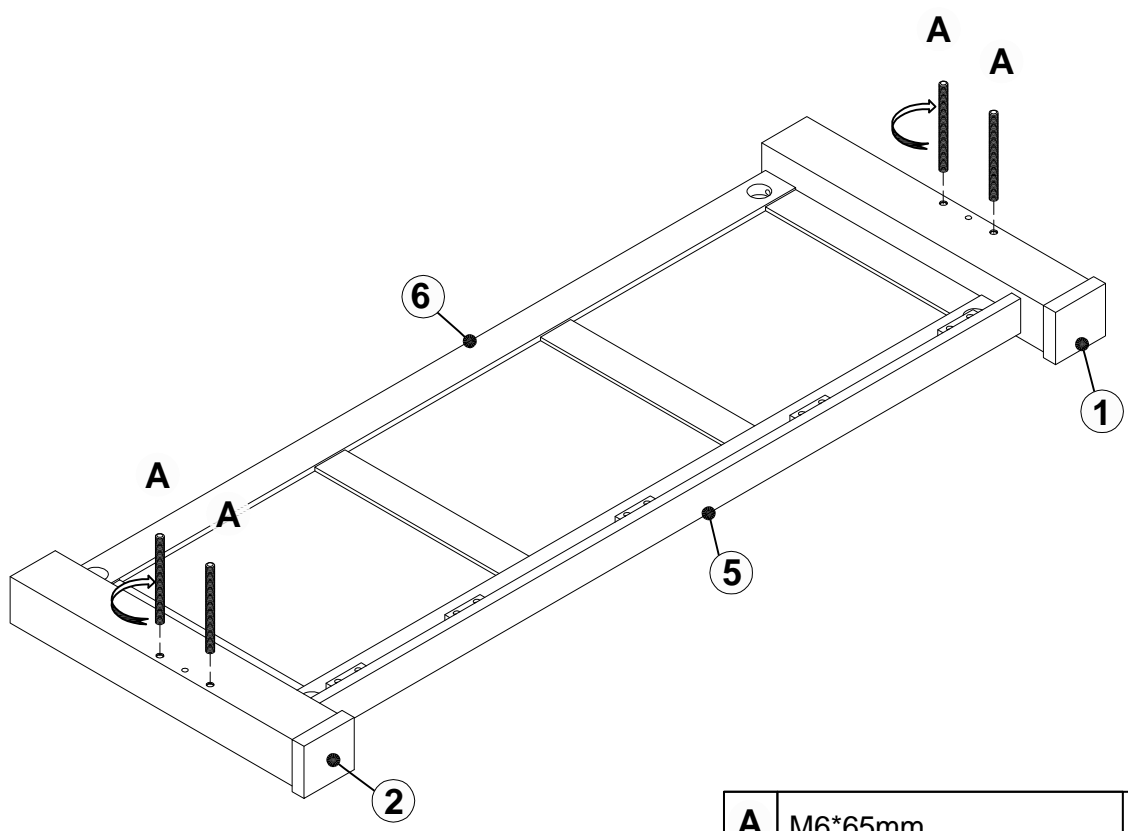


Step 5
Étape 5



A	M6*65mm	4pcs
----------	---------	------

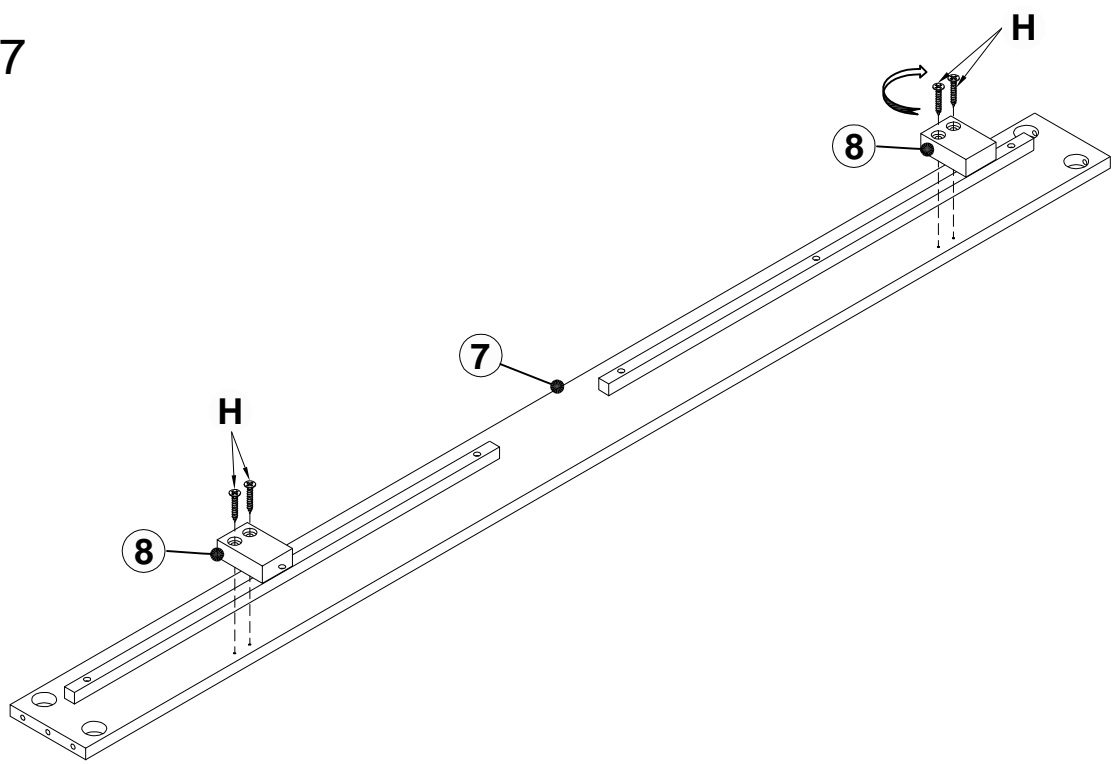
Step 6
Étape 6



A	M6*65mm	4pcs
----------	---------	------



Step 7
Étape 7

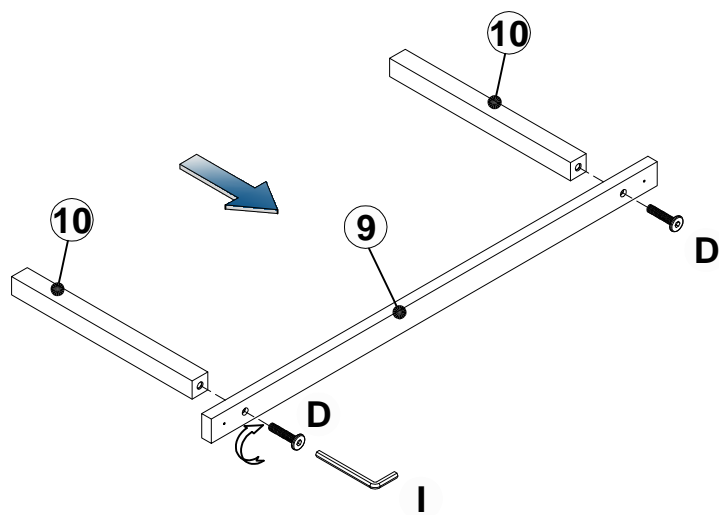
H	M4*25mm		4pcs
----------	---------	---	------



Block the drawer can be attached to the Bed side left or right depending on the customer's needs






Step 8
Étape 8

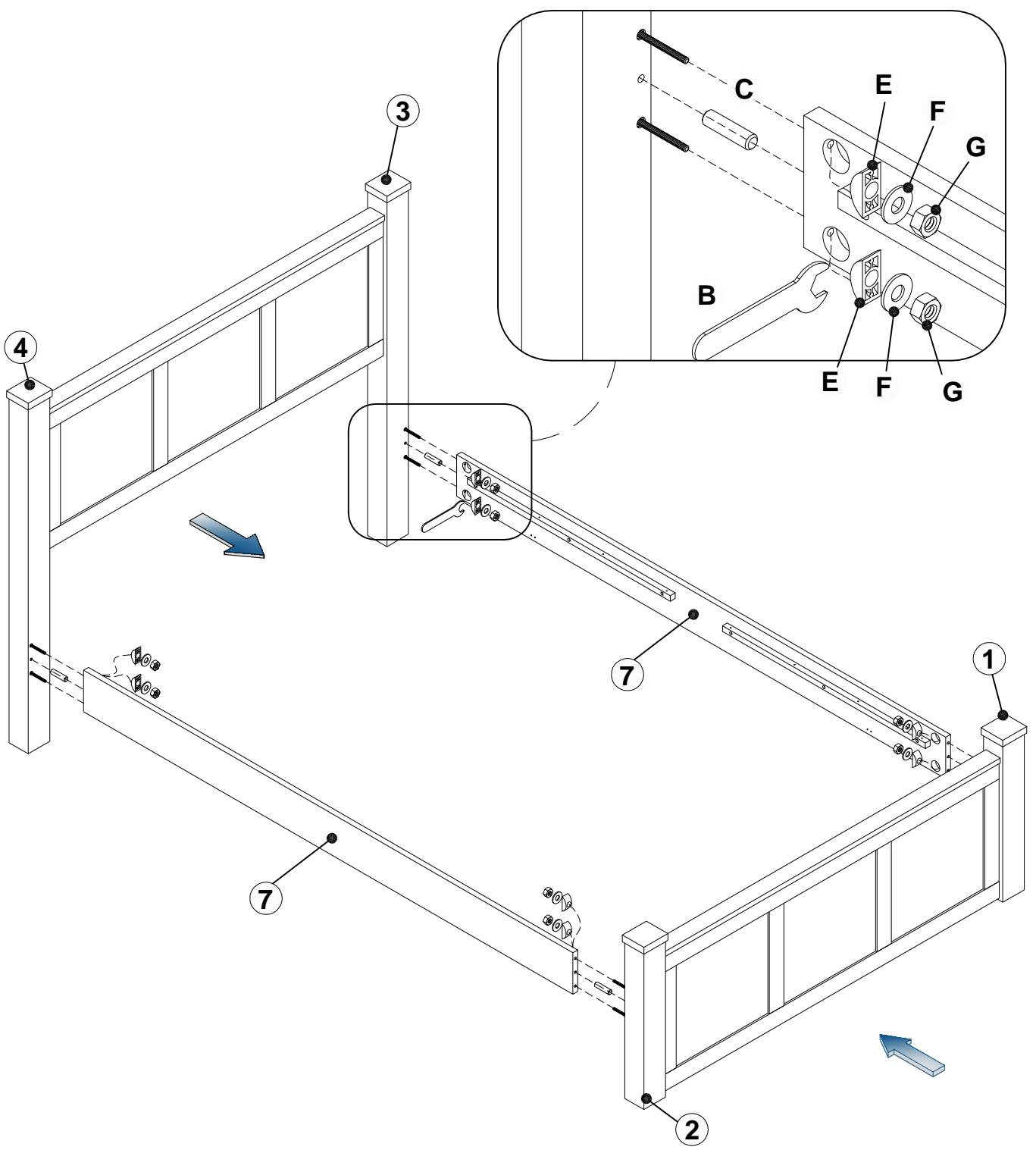
D	M6*25mm		8pcs
I	L4		1pc



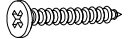
X4

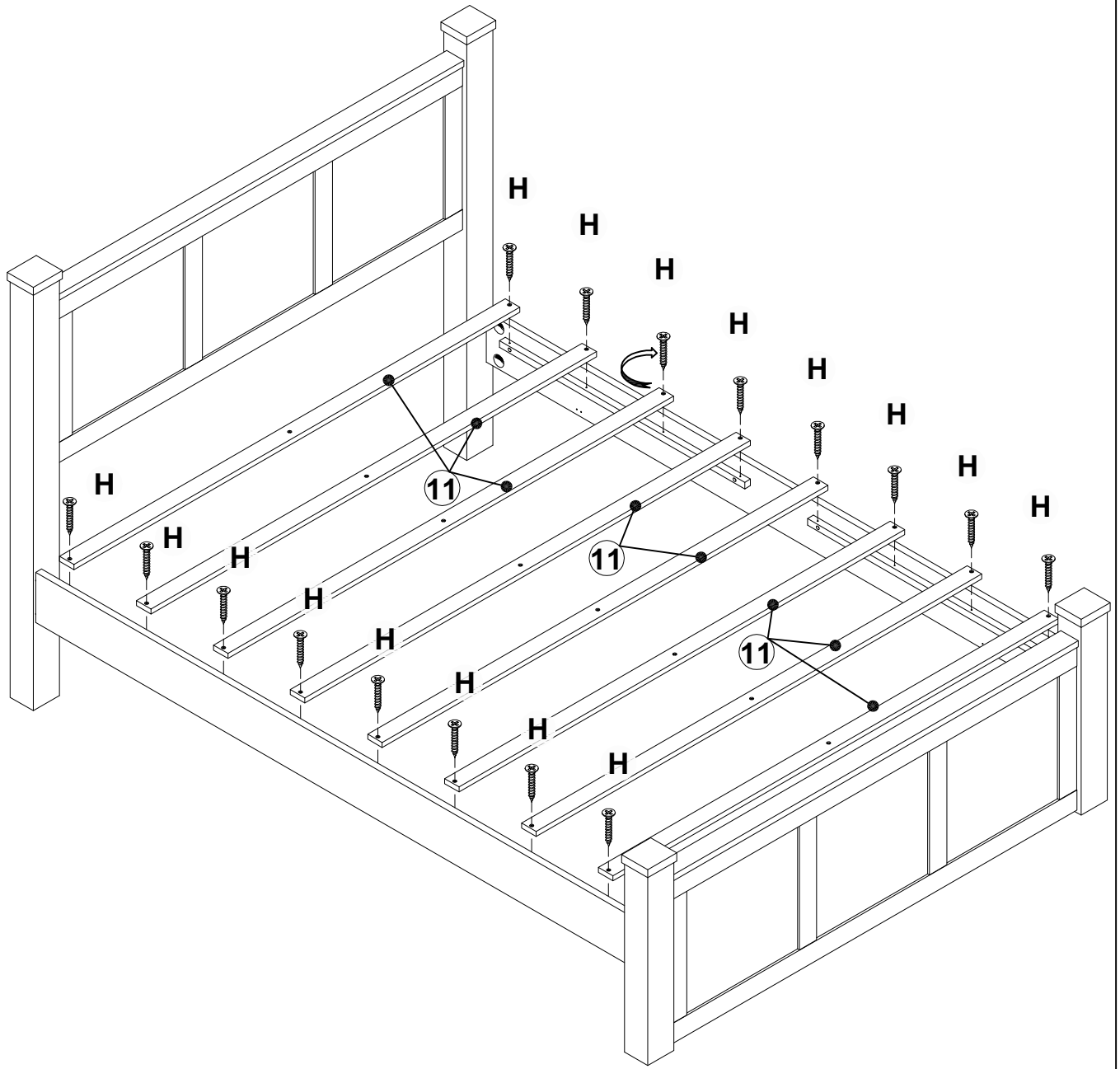
Step 9 Étape 9

E		8pcs	G		8pcs
F		8pcs	B		1pc
			C	Ø8*30mm 	4pcs



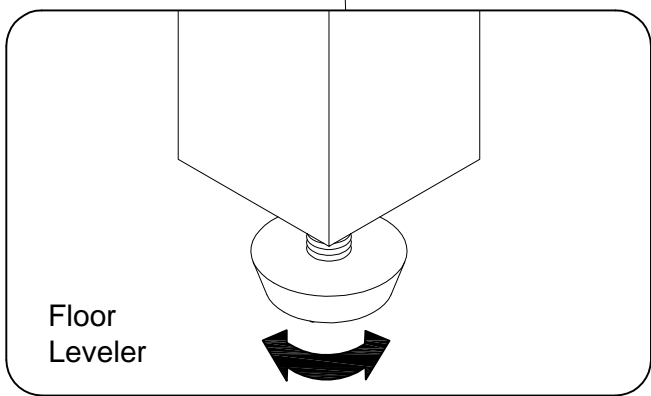
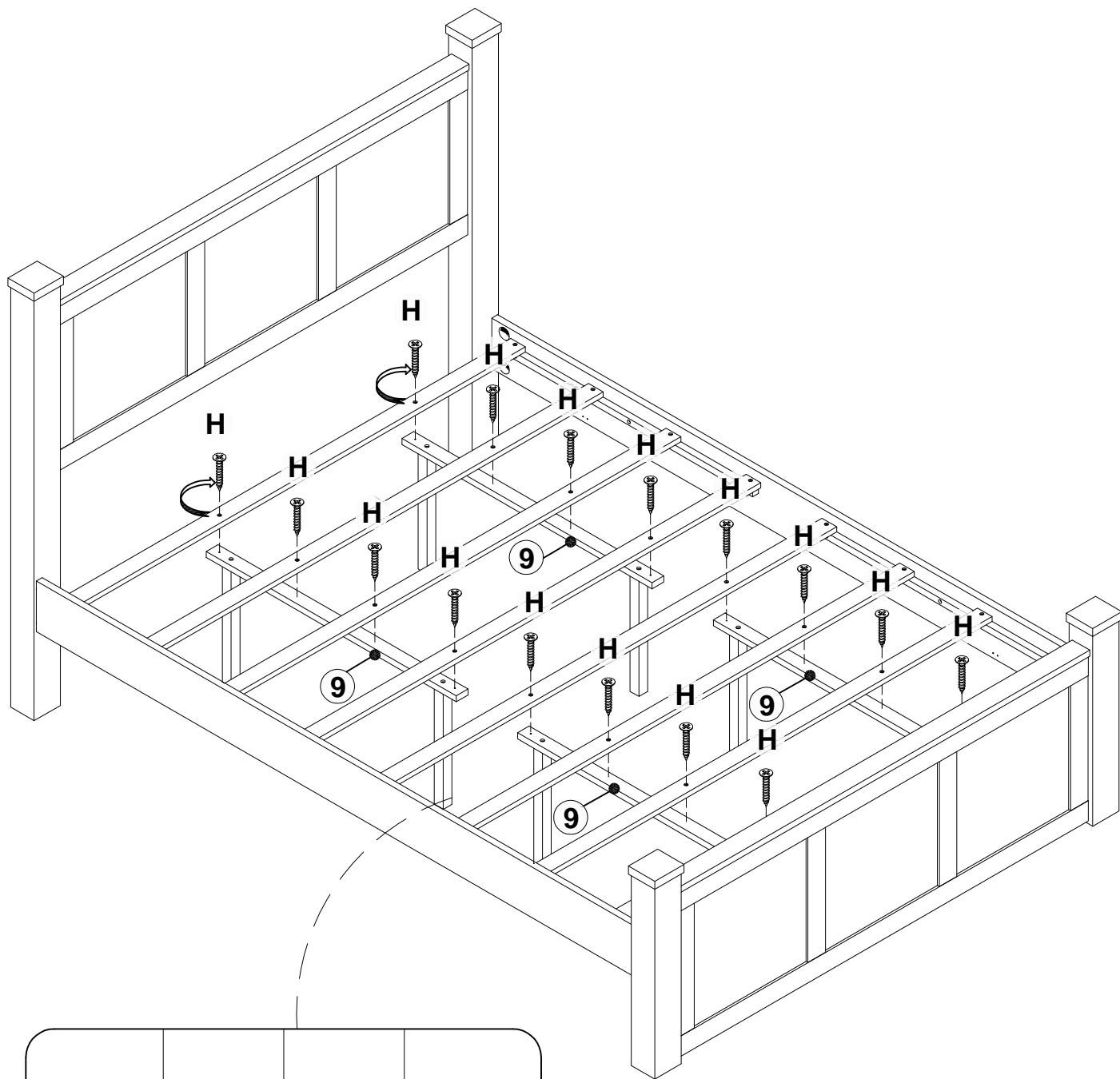
Step 10
Étape 10

H M4*25mm  16pcs

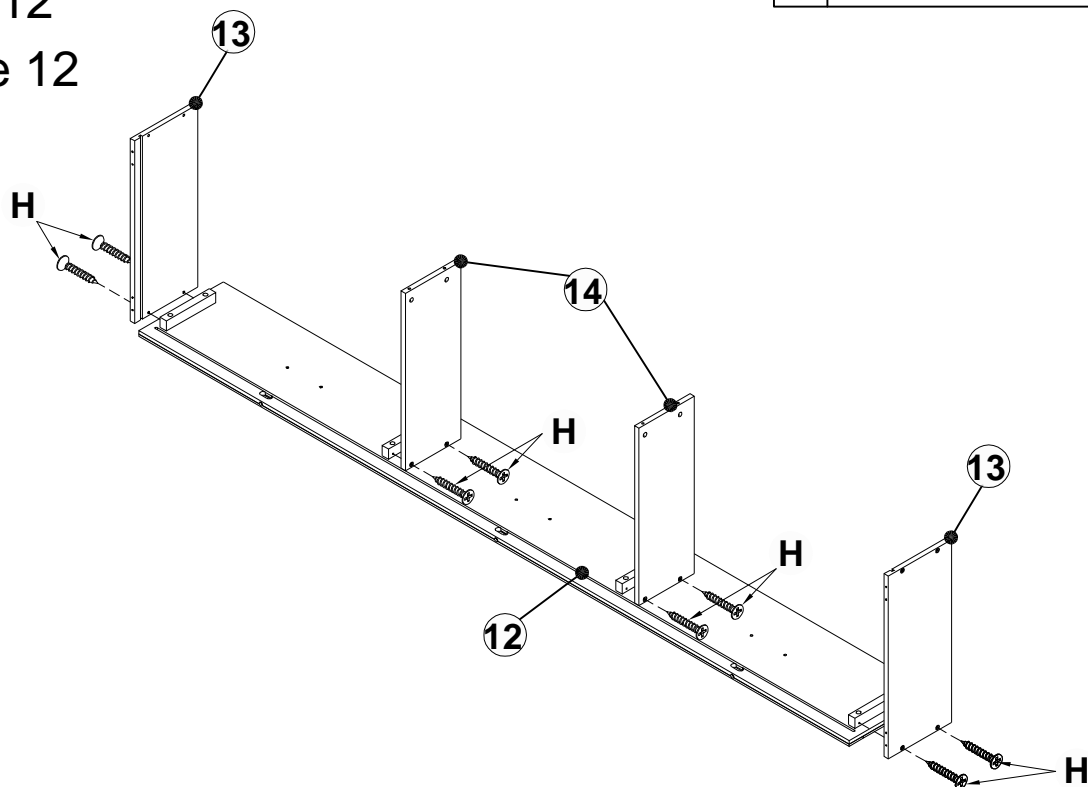


Step 11
Étape 11

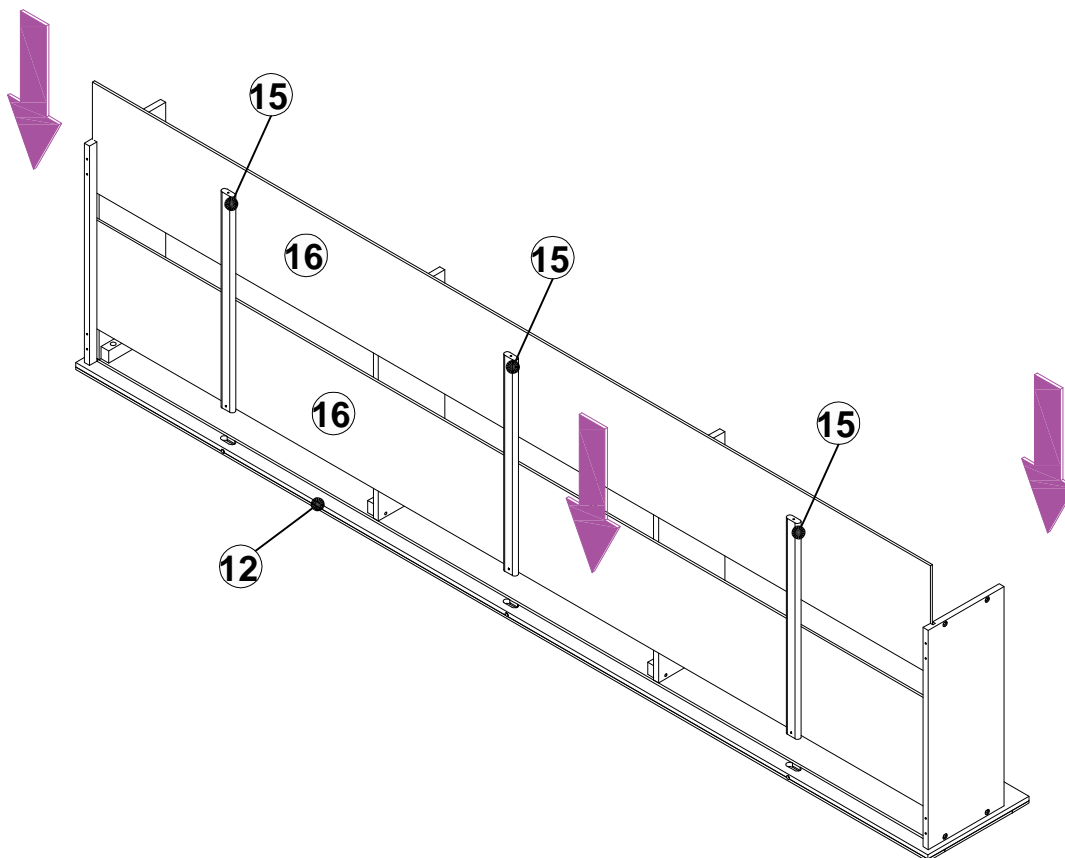
H M4*25mm  16pcs



Step 12
Étape 12

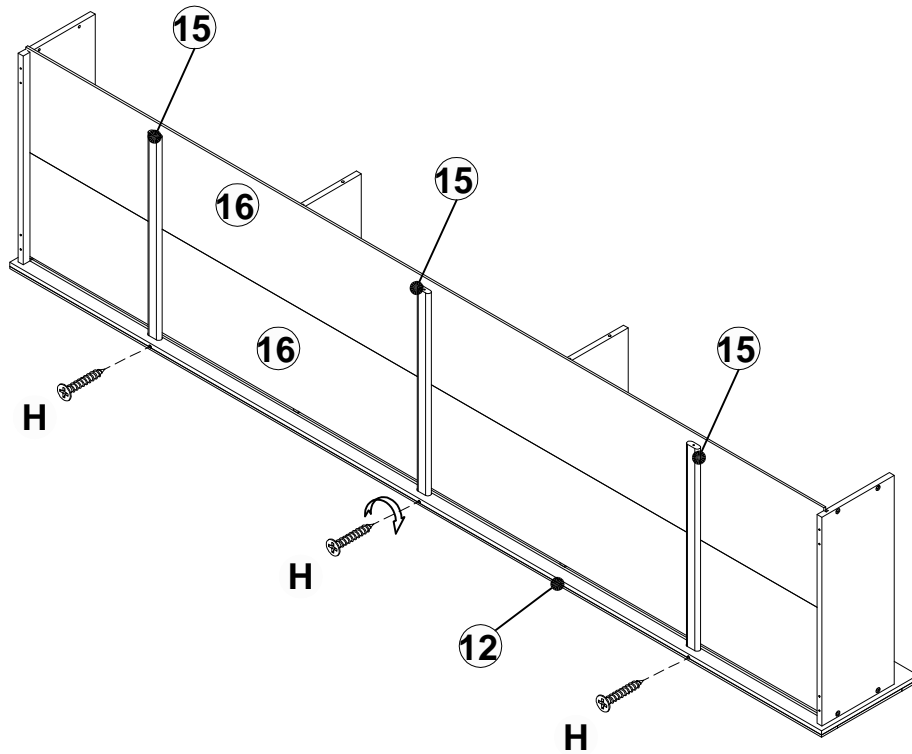


Step 13
Étape 13

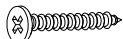



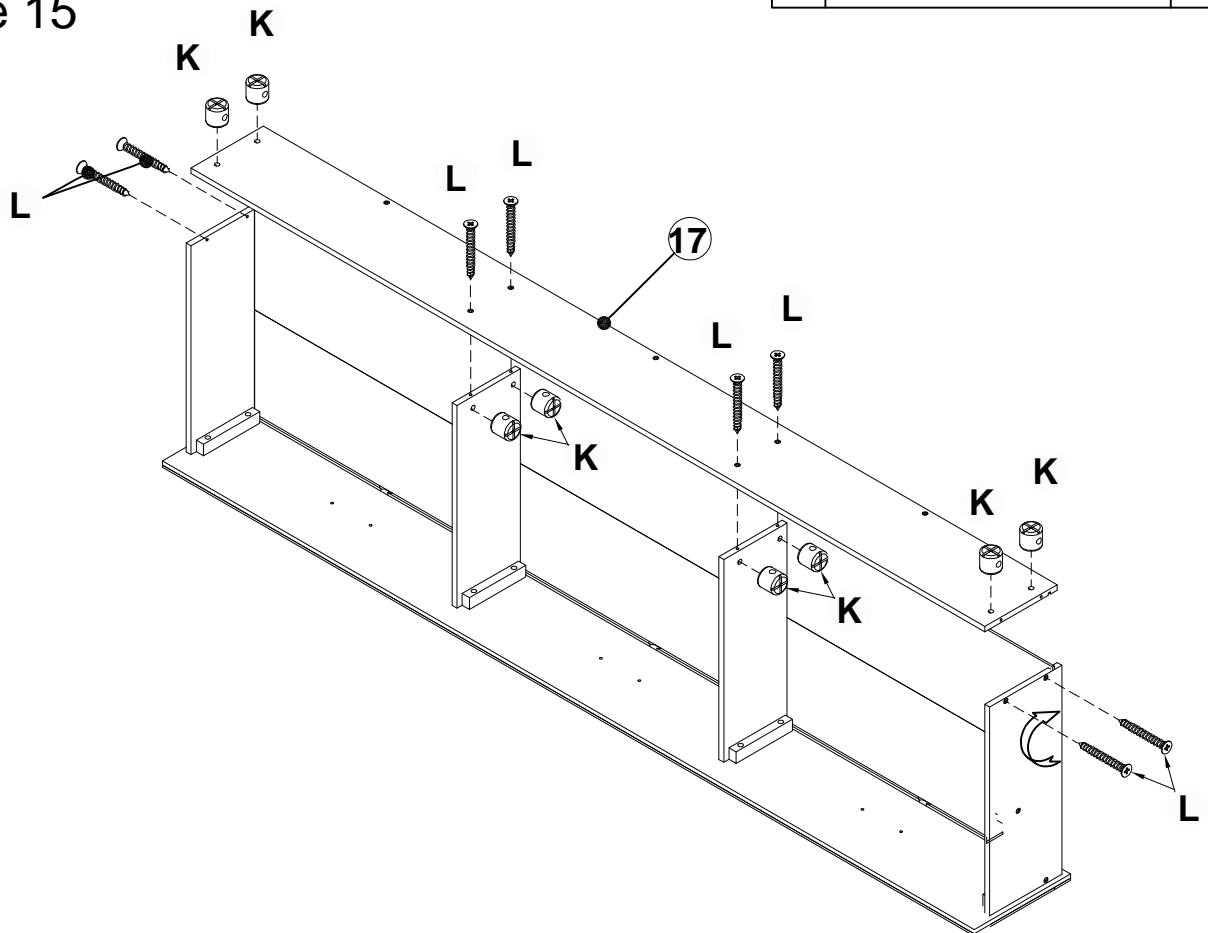
Step 14
Étape 14

H	M4*25mm		3pcs
----------	---------	---	------



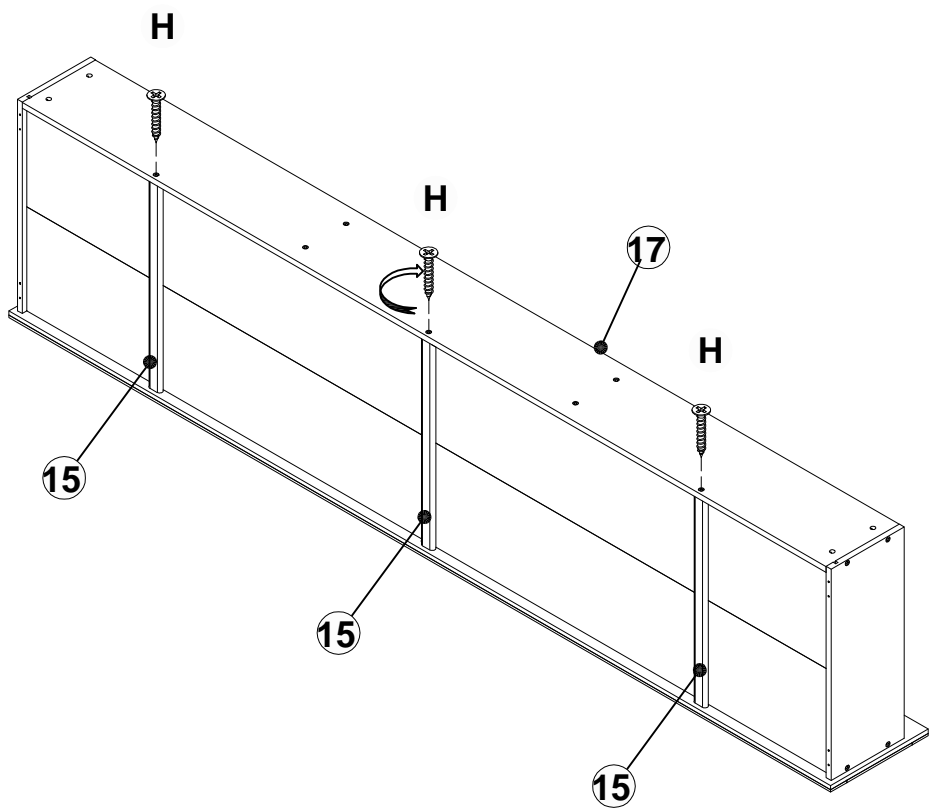
Step 15
Étape 15

L	M4*45mm		8pcs
K	Ø10*10 mm		8pcs





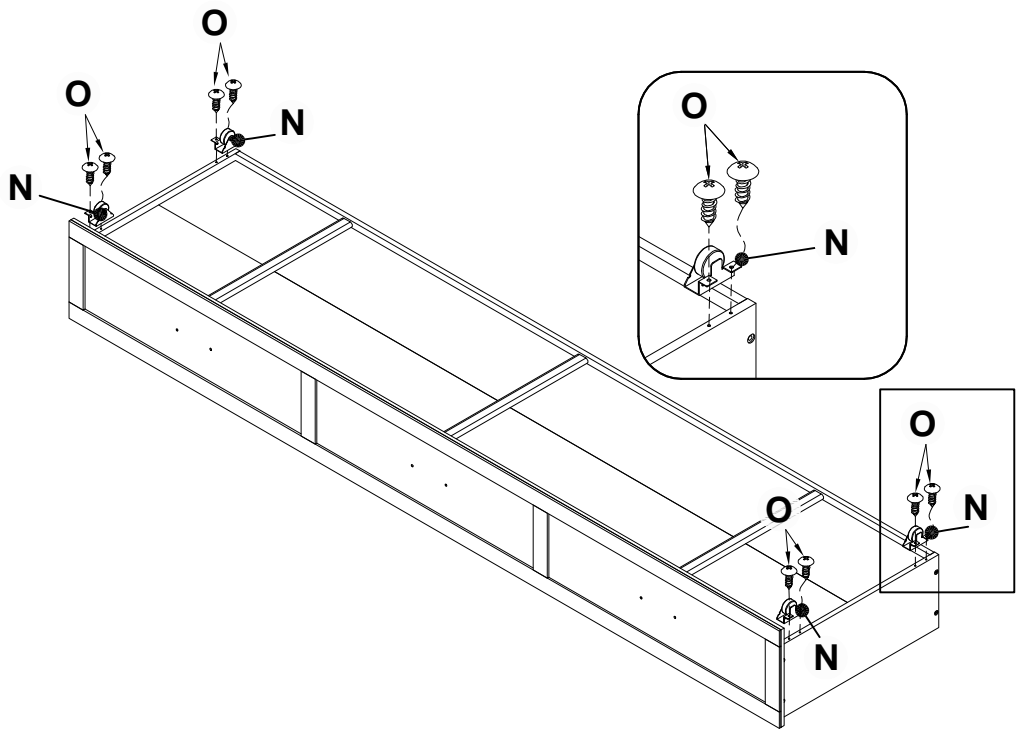
Step 16
Étape 16

H	M4*25mm		3pcs
----------	---------	---	------


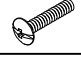


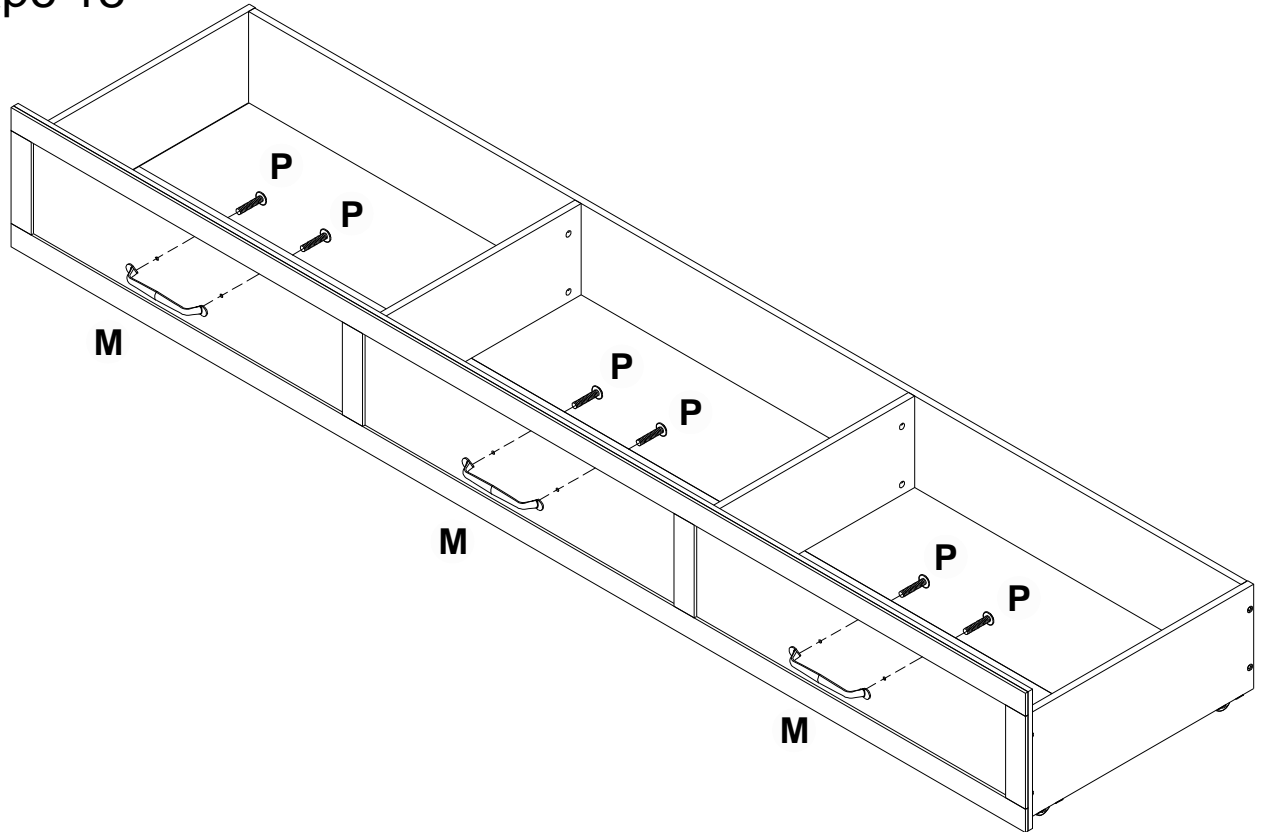
Step 17
Étape 17

O	M3.5*15mm		8pcs
N			4pcs



Step 18
Étape 18

M		3pcs
P	5/32"*15mm 	6pcs



Step 19
Étape 19

