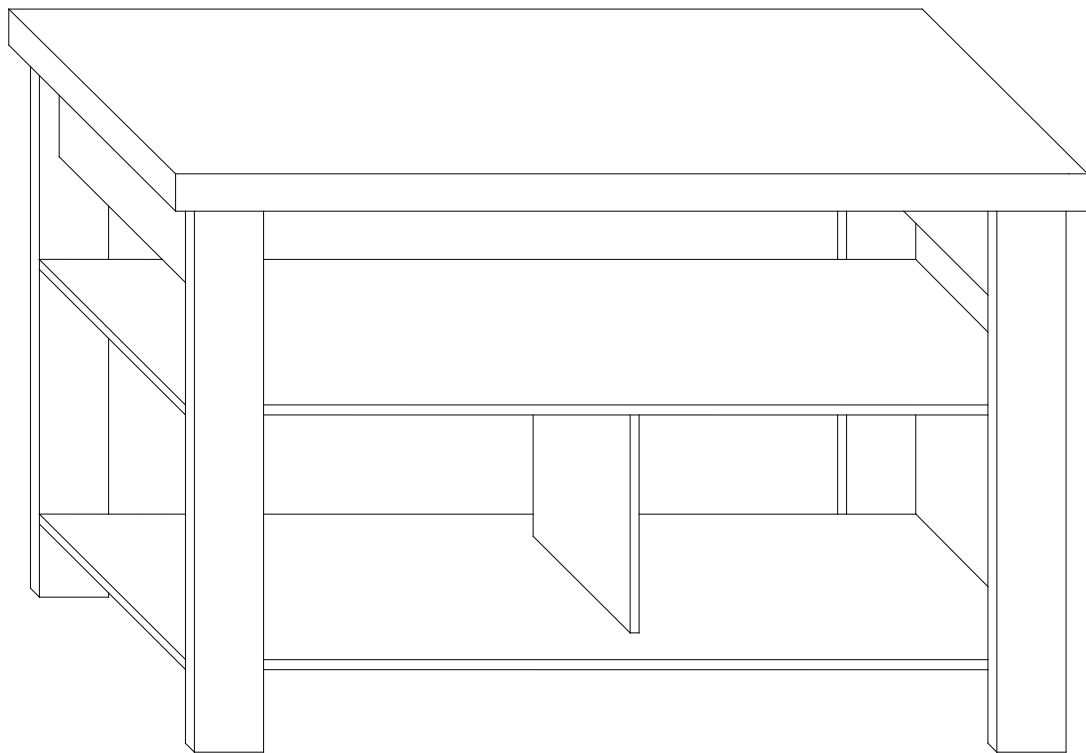
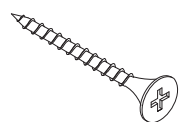
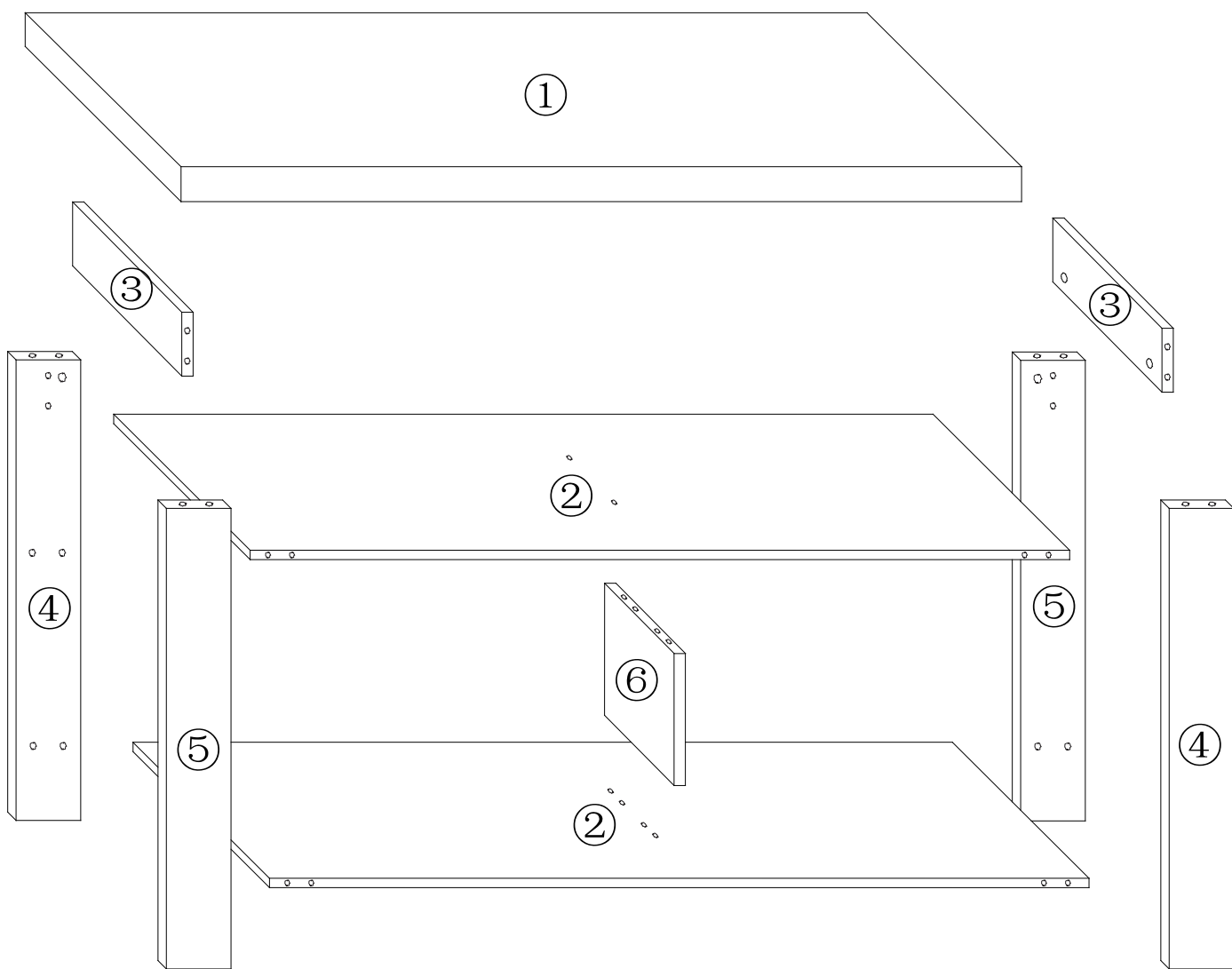


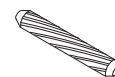
ASSEMBLY INSTRUCTIONS
INSTRUCTIONS D'ASSEMBLAGE



CONSOLE TABLE - 41" DARK TAUPE/2 SHELVES
TABLE CONSOLE - 41" TAUPE FONCÉ/2 ÉTAGÈRES



4x35



6x30

A

12PCS

B

10PCS

C

8PCS

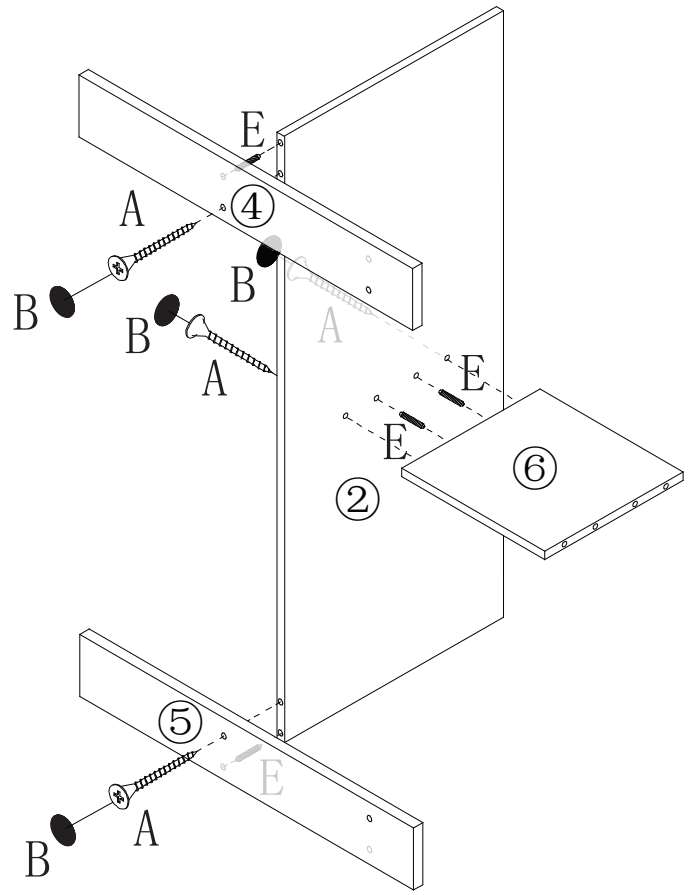
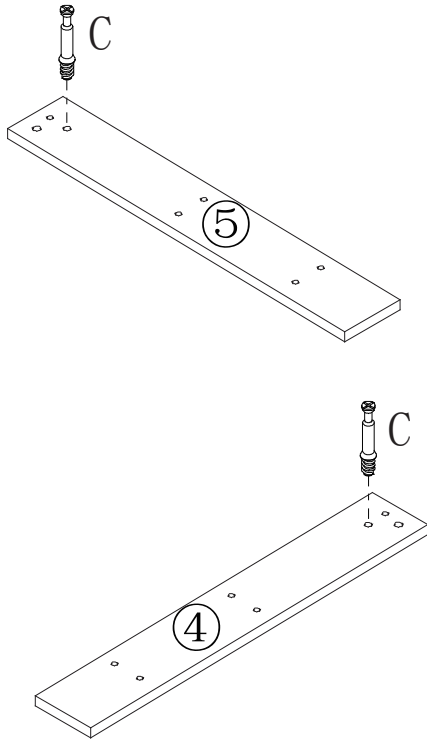
D

8PCS

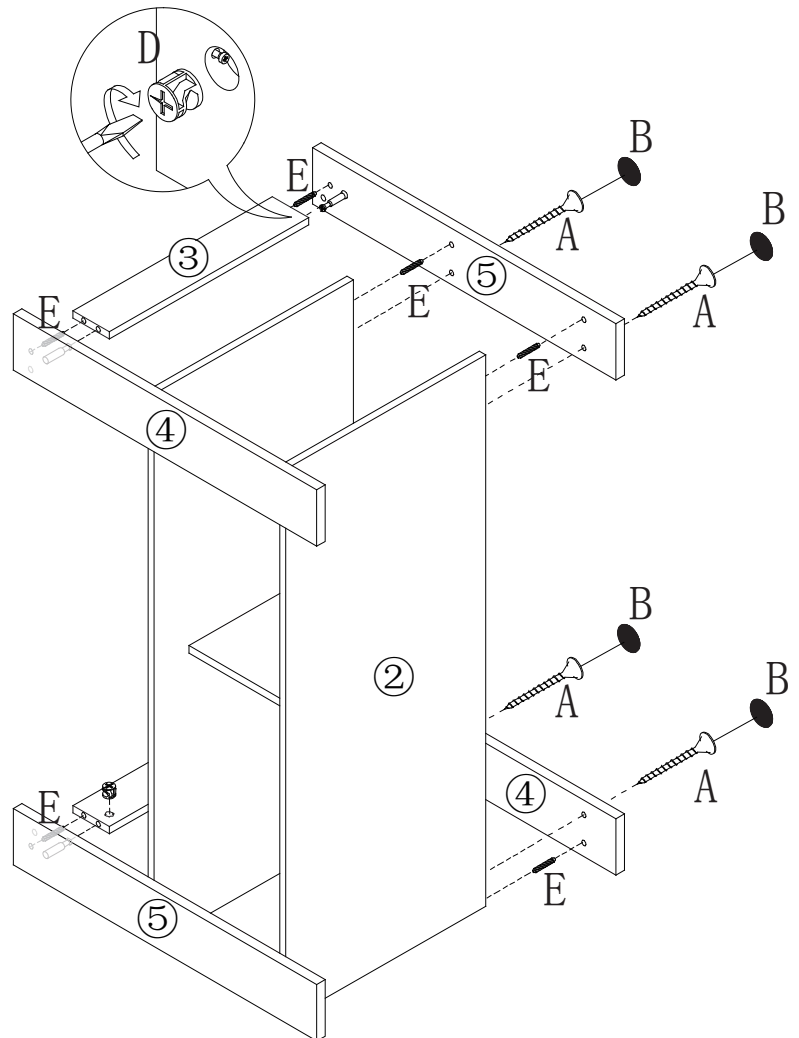
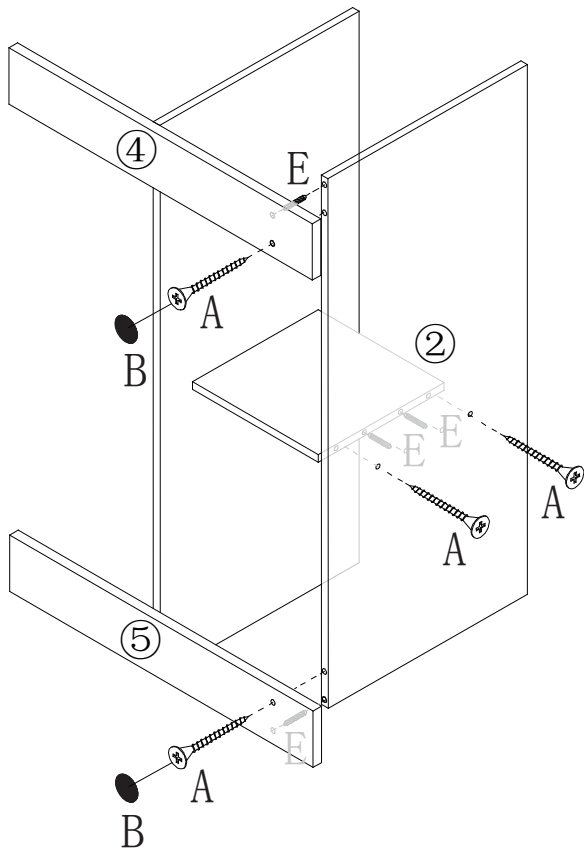
E

20PCS

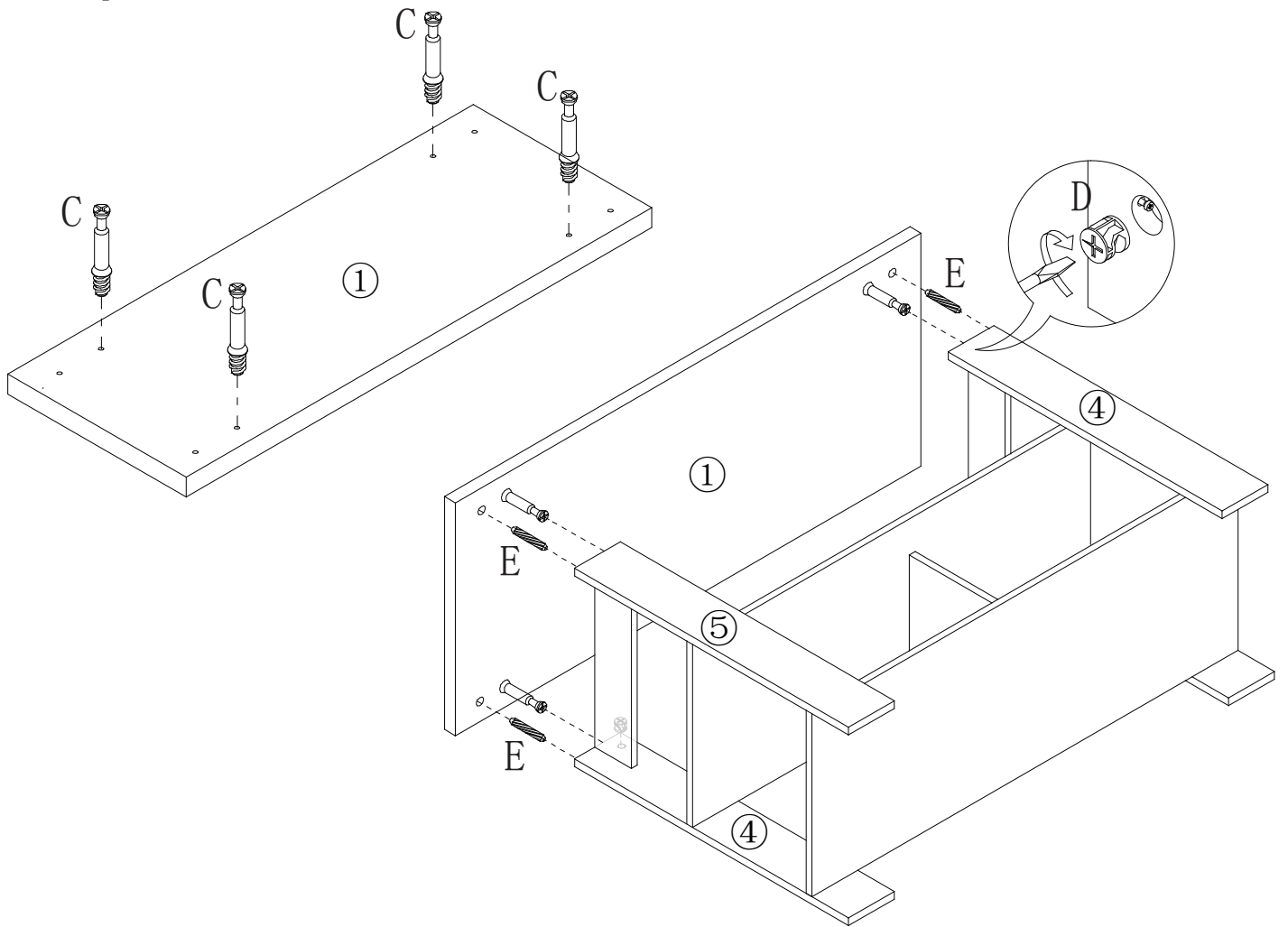
step 1



step 2



step 3



step 4

