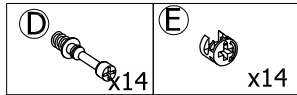
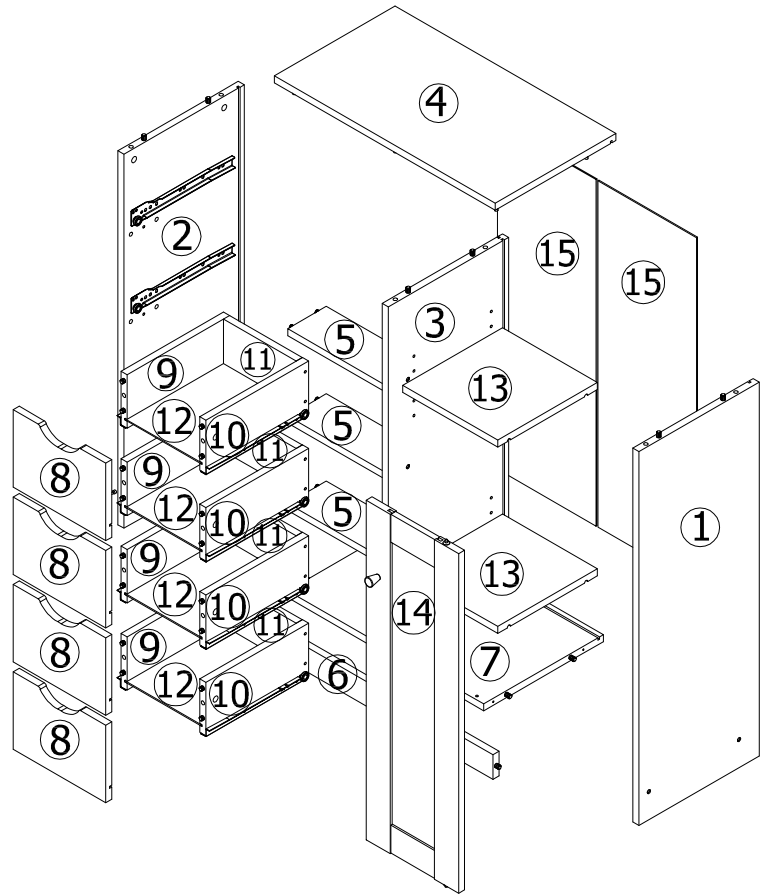
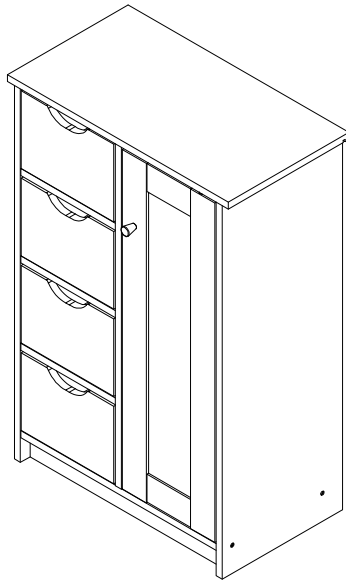


KUPCHAK BATHROOM #3751



refer to the additional instruction for E,D

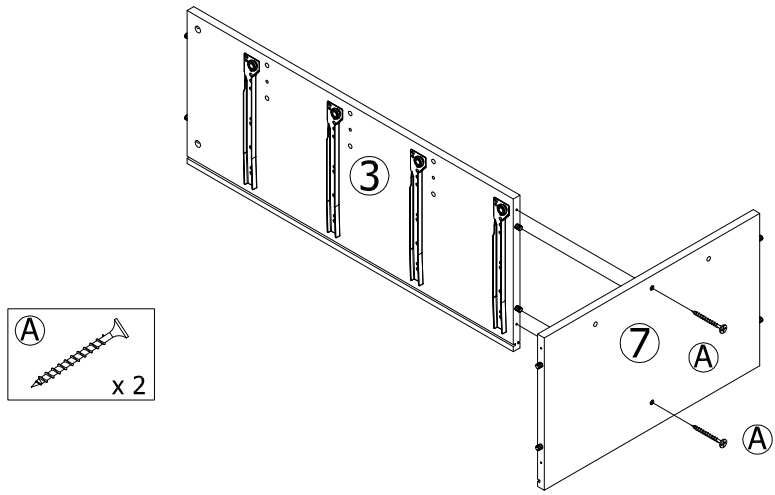
A x28	B x20	C x44	F x8	G x1	H x1	J x8	K x8	L x24
M x4	N x16	O x1	P x1	Q x1	R x1	S x1	T x2	

1

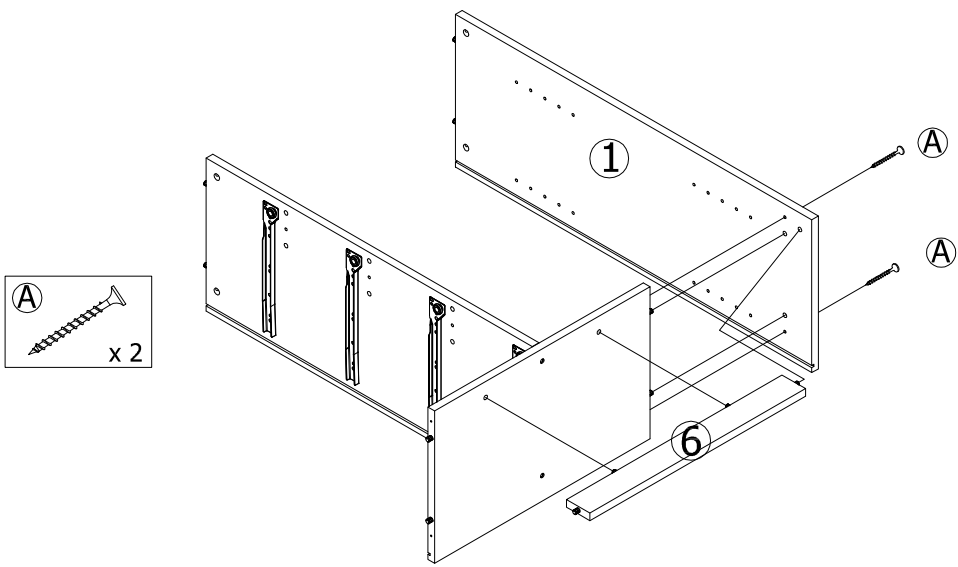
Two people are recommended to install.

H x1	G x1	Q x1	R x1	O x1	P x1	T x2	D x14	L x24	M x4
							S x1	C x44	

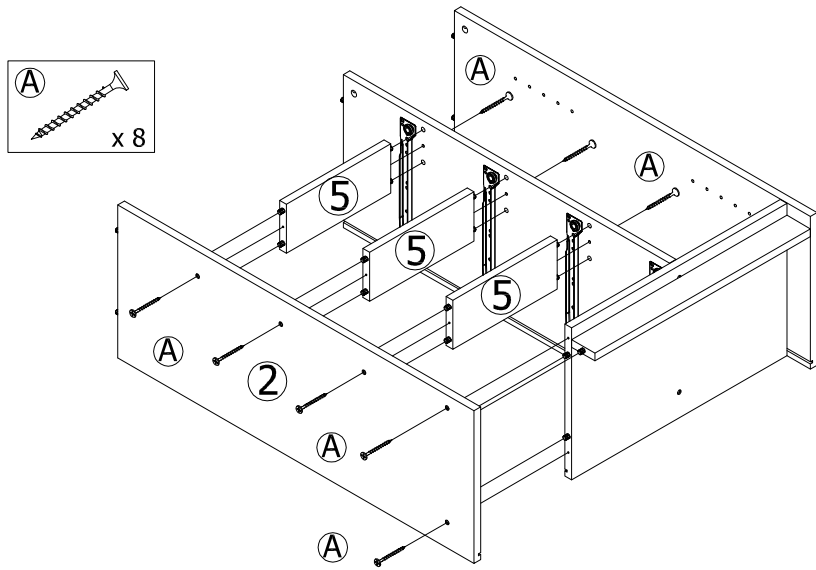
2



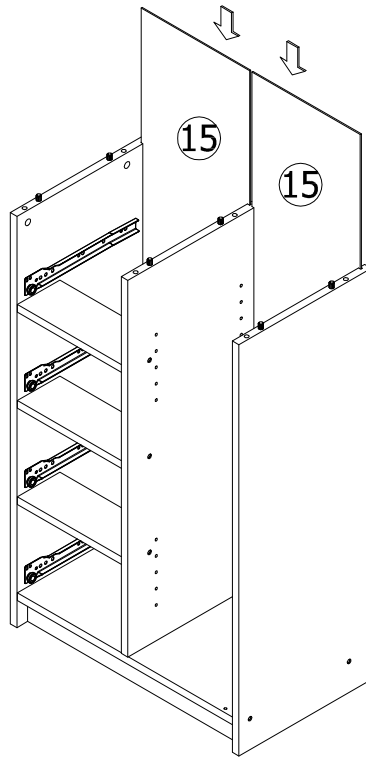
3



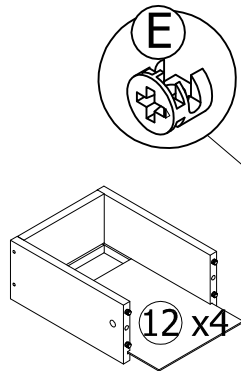
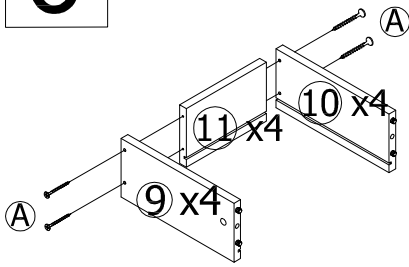
4



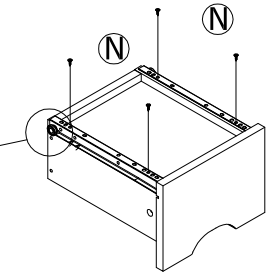
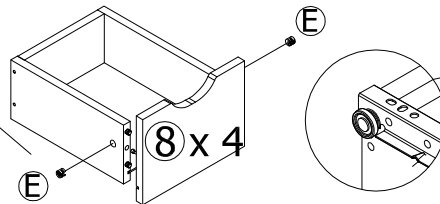
5



6

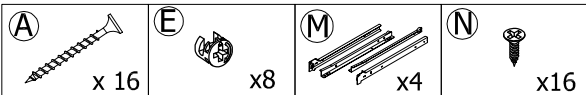


Part E has a triangle sign and an arrow sign.

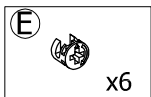


Align the triangle with the screw hole, and then turn part E clockwise to make a firm connection between the plates.

Make all wooden wedges below the desktop correspond to holes in the frame below.



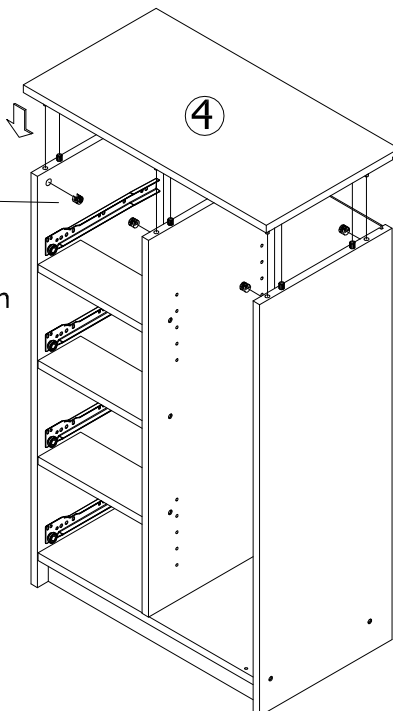
7



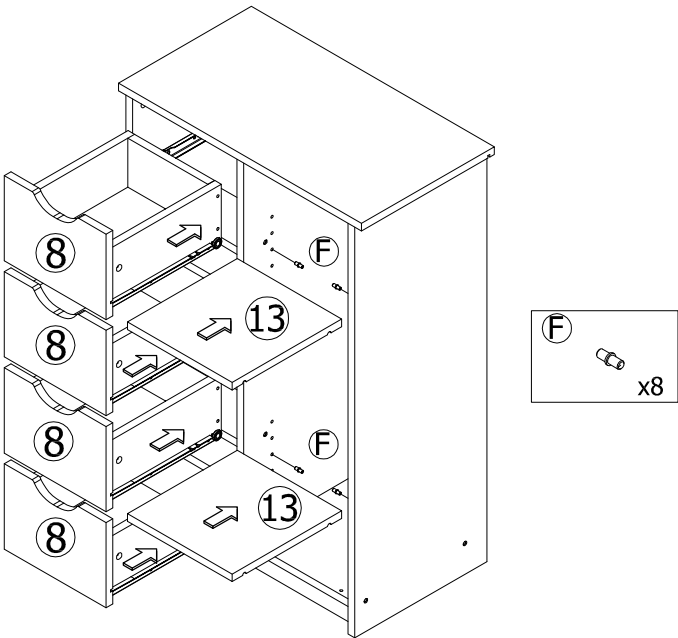
Part E has a triangle sign and an arrow sign.

Align the triangle with the screw hole, and then turn part E clockwise to make a firm connection between the plates.

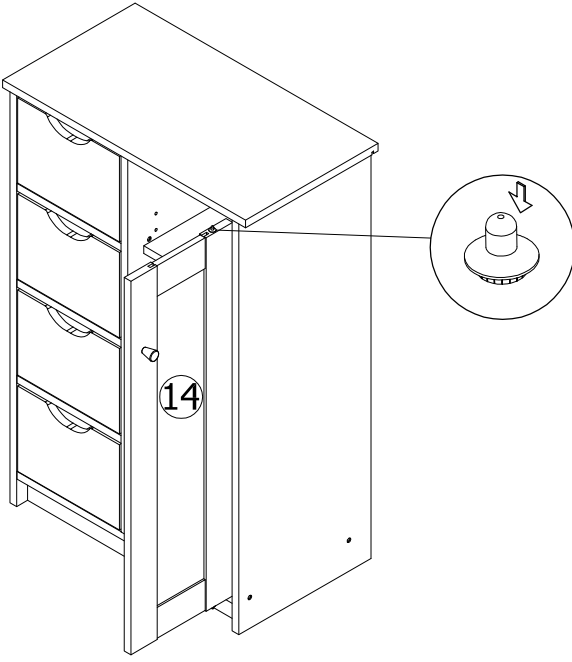
Make all wooden wedges below the desktop correspond to holes in the frame below.



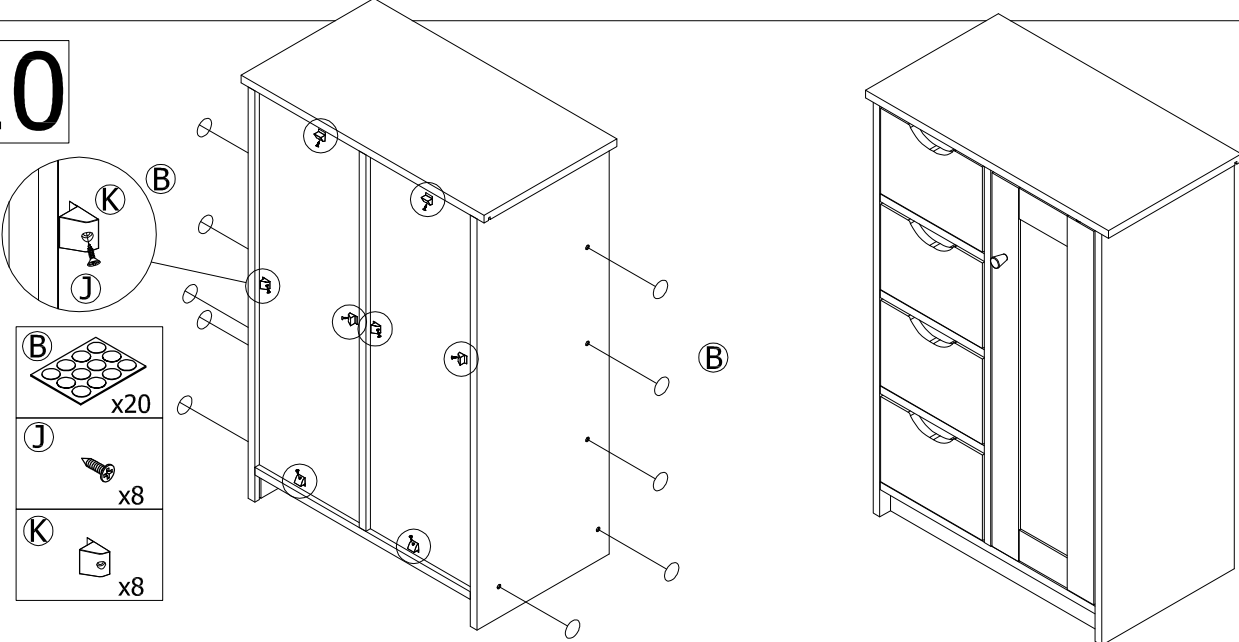
8



9



10

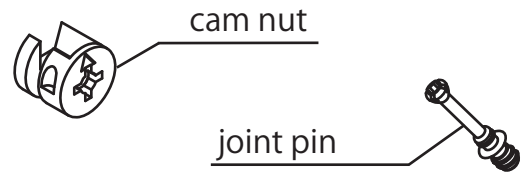


[How to attach the cam nut joint pin]

with this product. : Use the cam nut and the team joint bin as a set.

Due to the special mounting method, the following mounting method

Please read it carefully and perform the assembly work.

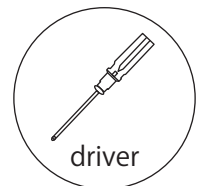
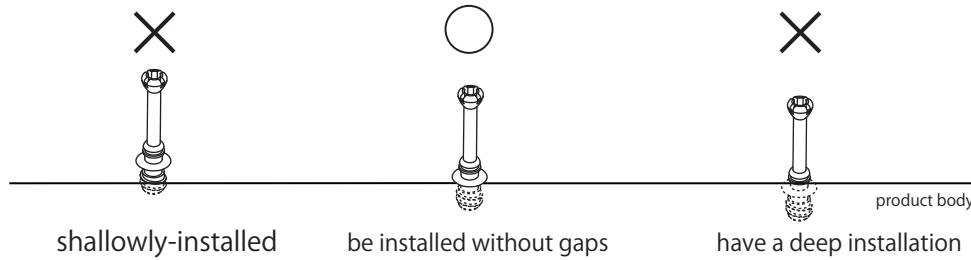


[Joint Pin Attachment Diagram]

The joint pins may be too shallow or too deep to break the catch and prevent the cam nut from being engaged

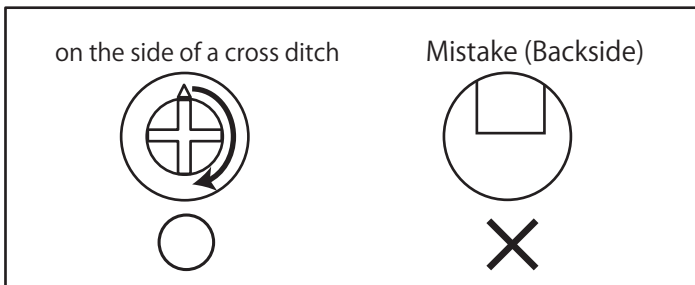
In addition, the receiving part of the item sometimes sticks out from the main body.

In that case, please attach the rubber part of the product body and the joint pin so that it is flat.

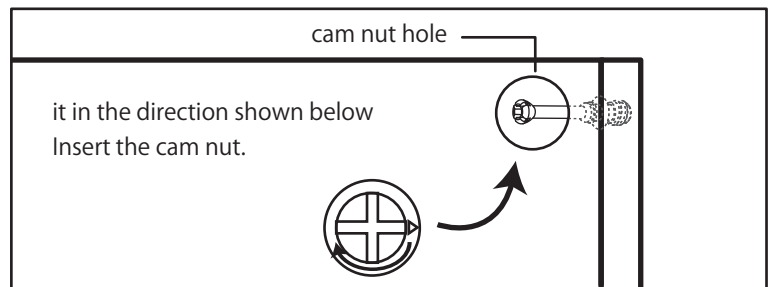


with a driver, etc.
Please use a chisel to attach it.

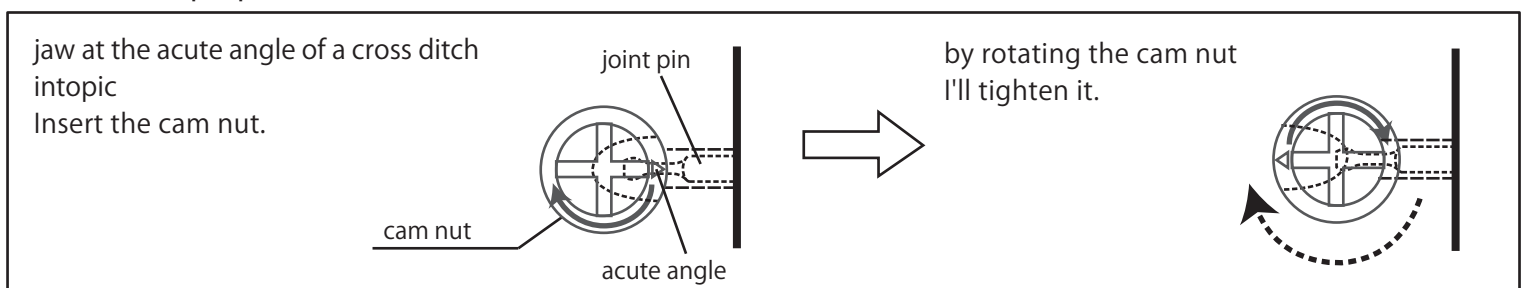
[The direction of the camnut]



[Cam-nut Insertion Diagram]

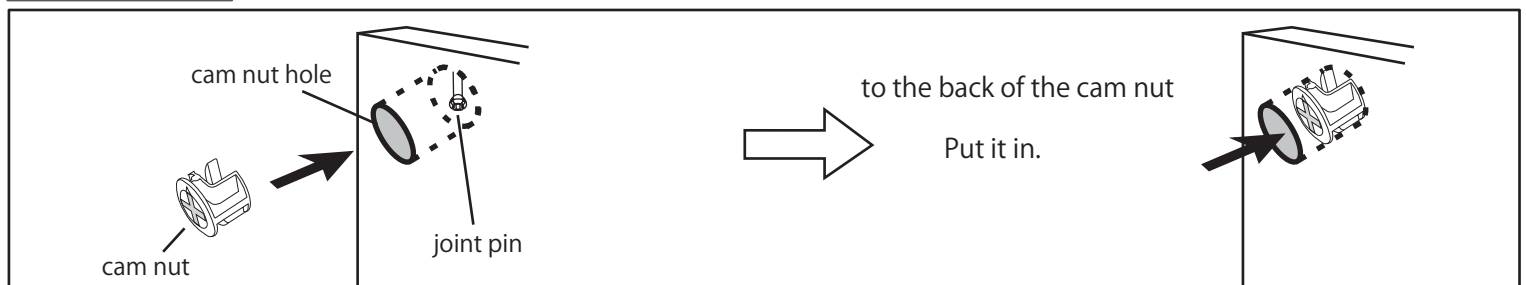


[How to wrap up the camnut]



be careful

If the cam nut is hard to fit into the cam nut hole, verify that the head of the joint pin is in the middle of the cam nut hole. Push hard with a screwdriver.



IMPORTANT – READ CAREFULLY – RETAIN FOR FUTURE REFERENCE

Wichtig - Bitte sorgfältig lesen - Reserviert für zukünftige Referenz

**IMPORTANT - À LIRE ATTENTIVEMENT - À CONSERVER POUR
RÉFÉRENCE ULTÉRIEURE**

WARNING : Children must stay away from the assembly zone, preventing children from potential asphyxia because of plastic bag and foam breathing in nose;

Warnung: Kinder müssen sich vom Montagebereich fernhalten, um ein Erstickten der Kinder durch Einatmen von Plastiktüten und Nasenschaum zu vermeiden.

AVERTISSEMENT : Les enfants doivent rester à l'écart de la zone de montage, évitant ainsi aux enfants une asphyxie potentielle à cause du sac en plastique ou de la mousse.

WARNING : For your safety, please do not tread or climb furniture.

Warnung: Zu Ihrer Sicherheit dürfen Sie nicht auf die Möbel treten oder darauf klettern.

AVERTISSEMENT : Pour votre sécurité, veuillez à ne pas marcher ni grimper le produit.

WARNING : The product is designed for adults use, domestic use and indoor use only

Warnung: Dieses Produkt ist nur für Erwachsene, für den Heimgebrauch und den innengebrauch bestimmt.

AVERTISSEMENT : Le produit est conçu pour un usage adulte, domestique et intérieur uniquement.

WARNING : The furniture shall not combine with other product for use.

Achtung: Möbel dürfen nicht mit anderen Produkten kombiniert werden.

AVERTISSEMENT : Le produit ne doit pas être combiné avec d'autres produits.

WARNING : The loading weight of furniture shall be within the range that vendor claims.

Warnung: Das Ladegewicht der Möbel sollte innerhalb des vom Lieferanten angegebenen Bereichs liegen.

AVERTISSEMENT : Le poids de chargement du mobilier doit être compris dans la plage indiquée par le fournisseur.

WARNING : Footpad shall be kept on the legs, in order to avoid scratching floor.

Warnung: Die Fußpolster sollten an den Beinen gehalten werden, um Kratzer auf dem Boden zu vermeiden.

AVERTISSEMENT : Le repose-pieds doit être maintenu sur les jambes afin d'éviter de rayer le sol.

WARNING : Check regularly that all assembly fastenings are properly tightened, do not use the product if any structural part is broken or missing

Warnung: Überprüfen Sie regelmäßig alle Befestigungselemente der Komponenten auf festen Sitz. Verwenden Sie dieses Produkt nicht, wenn strukturelle Komponenten beschädigt sind oder fehlen.

AVERTISSEMENT : Vérifiez régulièrement que toutes les fixations de l'assemblage sont correctement serrées. N'utilisez pas le produit si une pièce de la structure est cassée ou manquante.

WARNING : For floor standing units intended to be attached to the building : In order to prevent overturning this product must be used with the wall attachment device provided.

WARNUNG: Für bodenstehende Installationen, die an Gebäude angeschlossen werden sollen: Um ein Umkippen zu verhindern, muss dieses Produkt mit dem mitgelieferten Wandanschluss verwendet werden.

AVERTISSEMENT: Pour les unités au sol destinées à être fixées au bâtiment : Pour éviter tout renversement, ce produit doit être utilisé avec le dispositif de fixation murale fourni.

WARNING : For wall hanging units : In order to prevent falling down this product must be used with the wall attachment device provided.

WARNUNG: Für an der Wand montierte Geräte: Um ein Herunterfallen zu verhindern, muss dieses Produkt mit der mitgelieferten Wandeinheit verwendet werden.

AVERTISSEMENT : Pour les unités suspendues au mur : Afin d'éviter toute chute, ce produit doit être utilisé avec le dispositif de fixation murale fourni.

WARNING : Incorrect installation and incorrect use can cause accidents. Please completely follow the guidance of assembly instruction.

WARNUNG: Unsachgemäße Installation und unsachgemäße Verwendung können zu Unfällen führen. Bitte folgen Sie den Anweisungen in der Montageanleitung vollständig.

AVERTISSEMENT: Une installation incorrecte et une utilisation incorrecte peuvent provoquer des accidents. S'il vous plaît suivez complètement les instructions de montage.

Security instructions

Before assembling check whether all parts listed in the parts list have been delivered. Do not start assembling if parts are missing or damaged.

A failure to assemble this product correctly could cause damage or result in serious injury!

Before assembling make sure that you have enough space for the procedure.

Assemble on a flat surface.

Keep the assembly instructions available at all times and follow each of the individual steps exactly.

During assembly, be careful with all the parts of the assembly (do not walk on them or distort them) and beware of shearing and trapping risks. Keep children and pets away while setting up the furniture.

Sicherheitshinweise

Überprüfen Sie vor dem Zusammenbau, ob alle in der Teileliste aufgeführten Teile geliefert wurden. Beginnen Sie nicht mit der Montage, wenn das Teil fehlt oder beschädigt ist.

Wenn dieses Produkt nicht ordnungsgemäß zusammengesetzt wird, kann es beschädigt oder schwer verletzt werden!

Stellen Sie vor dem Zusammenbau sicher, dass genügend Platz für den Betrieb vorhanden ist.

Auf einer ebenen Fläche montieren.

Halten Sie die Montageanleitung immer bereit und befolgen Sie jeden Schritt genau.

Achten Sie beim Zusammenbau auf alle Teile der Baugruppe (nicht gehen oder verdrehen) und achten Sie auf die Gefahr des Abscherens und Einklemmens. Bei der Installation von Möbeln von Kindern und Haustieren fernhalten.

Instructions de sécurité

Avant de procéder au montage, vérifiez si toutes les pièces répertoriées dans la liste de pièces ont été livrées.

Un assemblage incorrect de ce produit pourrait causer des dommages ou des blessures graves!

Avant de procéder au montage, assurez-vous de disposer de suffisamment d'espace pour la procédure.

Assemblez sur une surface plane.

Conservez les instructions de montage et suivez chacune des étapes à la lettre.

Pendant l'assemblage, faites attention à toutes les pièces de l'assemblage (ne marchez pas dessus, ne les déformez pas) et prenez garde aux risques de cisaillement et de coincement. Éloignez les enfants et les animaux domestiques lors du montage des meubles.