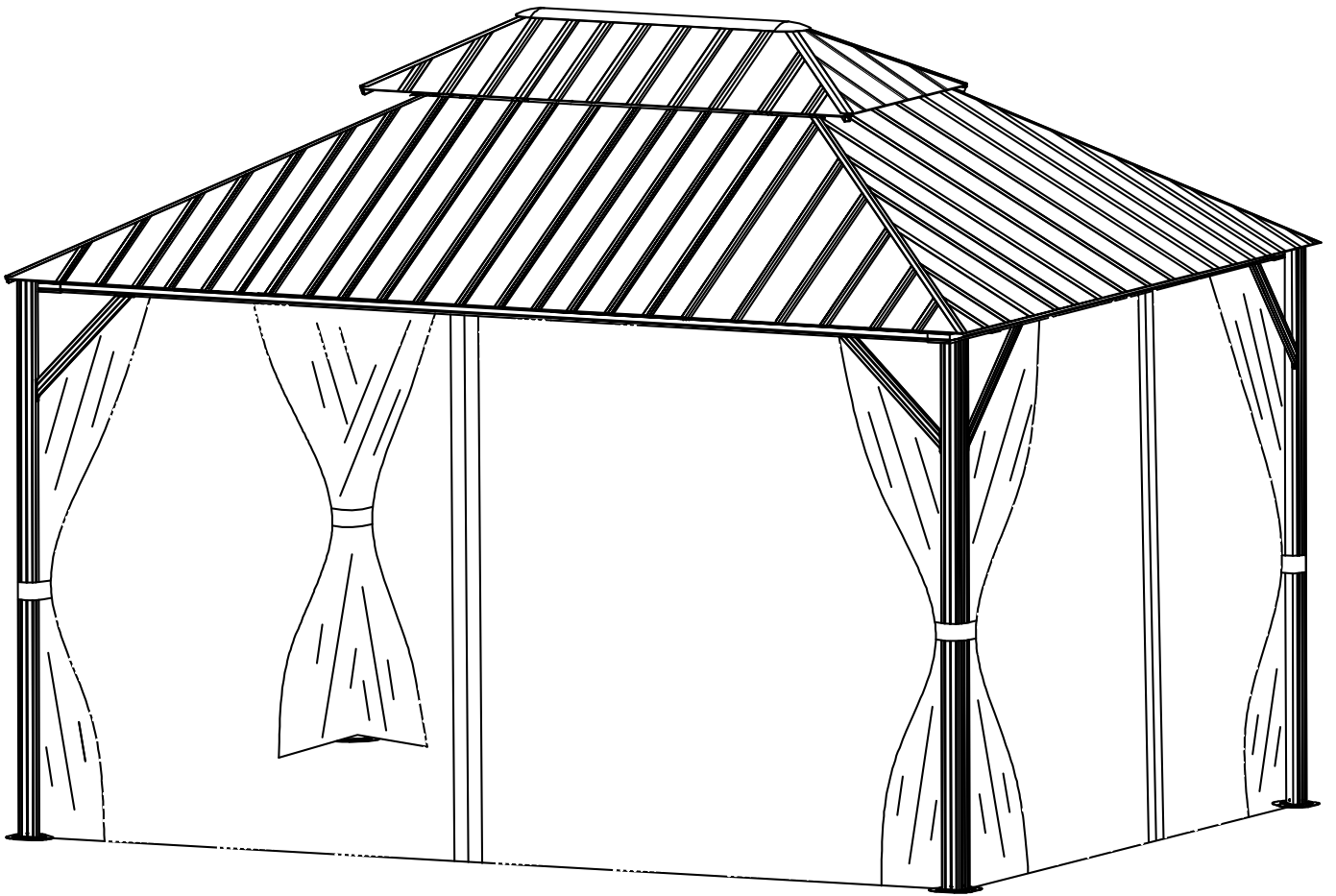


XWG-287 12 X 16

Colored Steel Tile Covered Eaves Gazebo

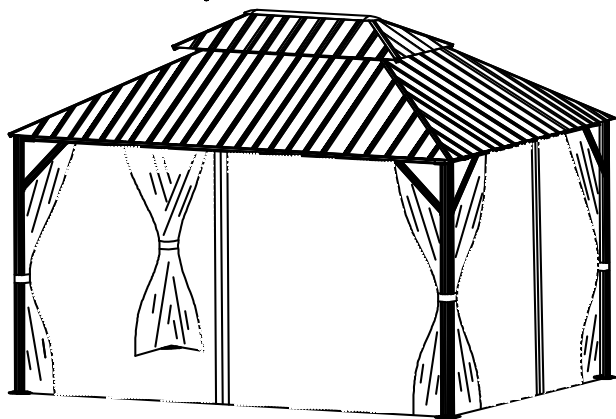


ATTENTION:








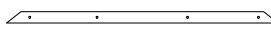




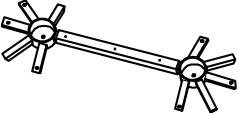

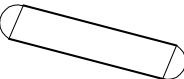


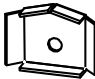
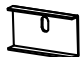
1. Please fix all the screws first, do not lock off, after assembling is fully completed, lock all at once finally.
2. Please check the manual carefully and make sure you have received all the parts.
3. If there is any missing, please let us know the letter of the parts you need.
4. If there is any damage, please send clear photos to us, we will check and offer you best solution soon.

ATENCIÓN:




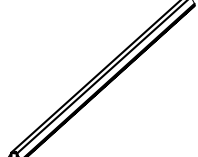
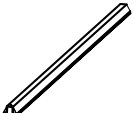
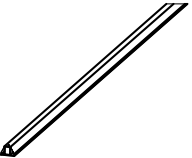
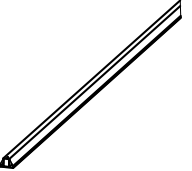
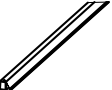








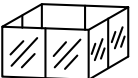






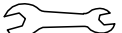
1. Por favor, fije todos los tornillos primero, no los bloquee, después de que se haya completado el montaje, bloquéelos de una vez.
2. Por favor, comprueba cuidadosamente el manual y asegúrate de haber recibido todas las piezas.
3. Si falta alguno, háganos saber la letra de las piezas que necesita.
4. Si hay algún daño, envíenos fotos claras, lo comprobaremos y le ofreceremos la mejor solución pronto.





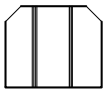
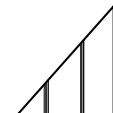
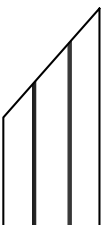
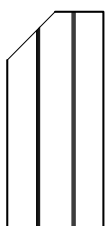
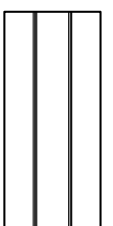
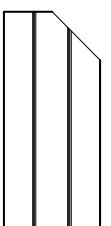
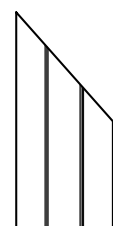
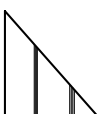
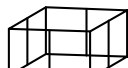

Part List (BOX A) / Lista de piezas (Caja A)

A  4PCS	B5  2PCS	B6  2PCS	C  8PCS	D  4PCS
G  4PCS	G2  4PCS	H  4PCS	J  4PCS	L  4PCS
L1  8PCS	M  4PCS	N2  1PCS	O  4PCS	P2  1PCS
Q3  2PCS	T  56PCS	U  4PCS	V  8PCS	

Part List (BOX B) / Lista de piezas (Caja B)

B1 	B2 	D1 	E 	E1 
2PCS	2PCS	4PCS	8PCS	8PCS
F1 	F2 	F3 	F4 	H2 
4PCS	4PCS	4PCS	4PCS	2PCS
I 	I1 	K 	Q 	R 
8PCS	4PCS	4PCS	2PCS	2PCS
S 	W 			
8PCS	1PCS			
#1 	#2 	#3 	#4 	#5 
141PCS	106PCS	12PCS	12PCS	4PCS
#6 	#7 			
1PCS	1PCS			

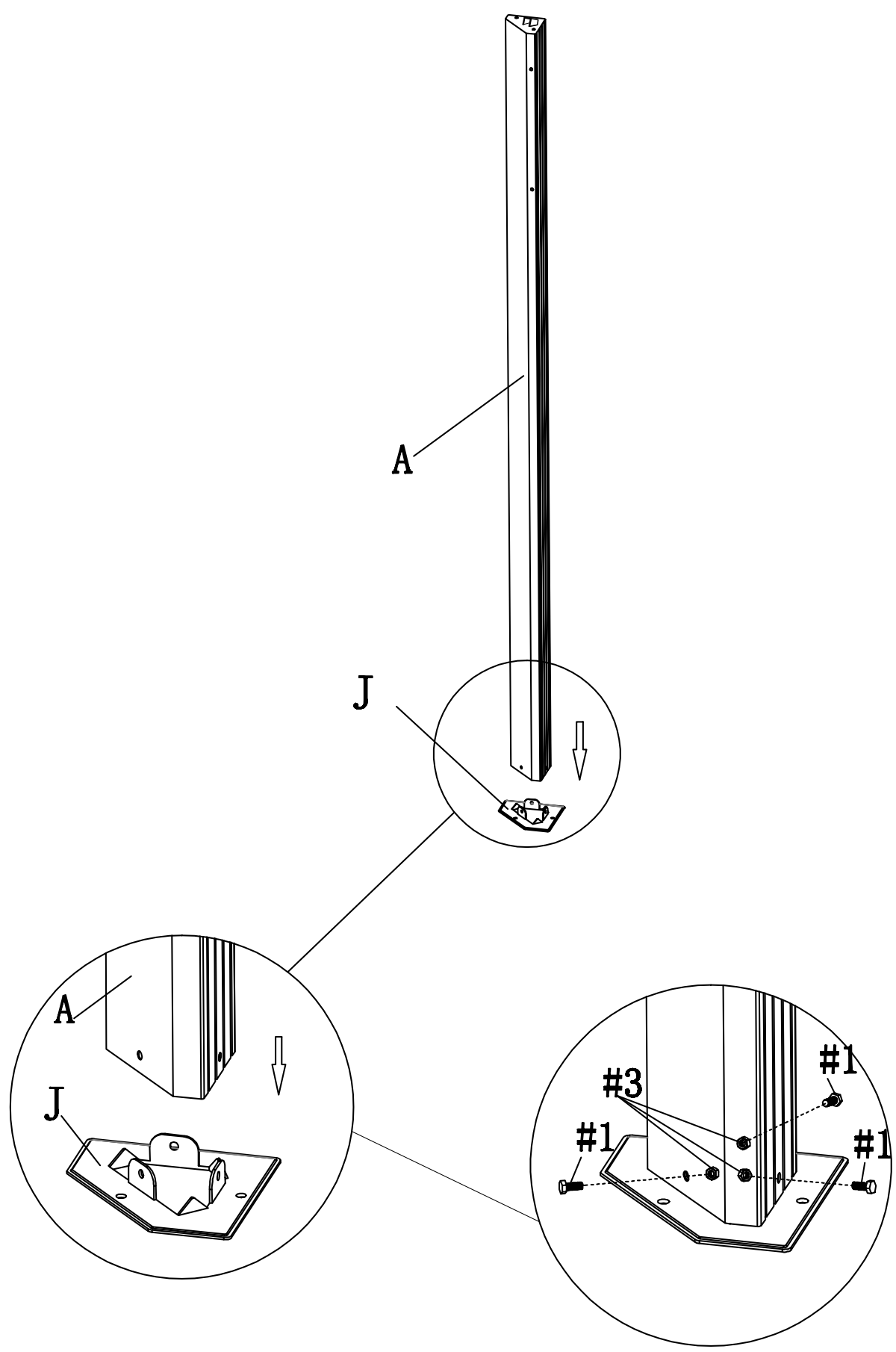
Part List (BOX C) / Lista de piezas (Caja C)

<p>AA</p> 	<p>BB</p> 	<p>CC</p> 	<p>DD</p> 	<p>EE</p> 
4PCS	4PCS	4PCS	4PCS	4PCS
<p>FF</p> 	<p>GG</p> 	<p>HH</p> 	<p>II</p> 	<p>JJ</p> 
4PCS	4PCS	4PCS	4PCS	4PCS
<p>X</p> 	<p>Y2</p> 			
1PCS	1PCS			

Assembly Step/Paso de montaje

STEP 1/PASO 1

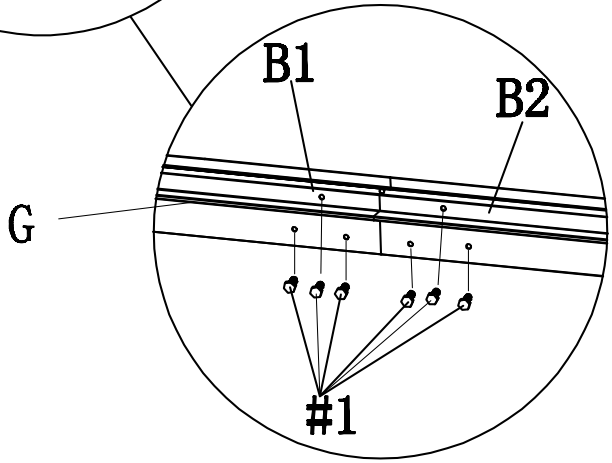
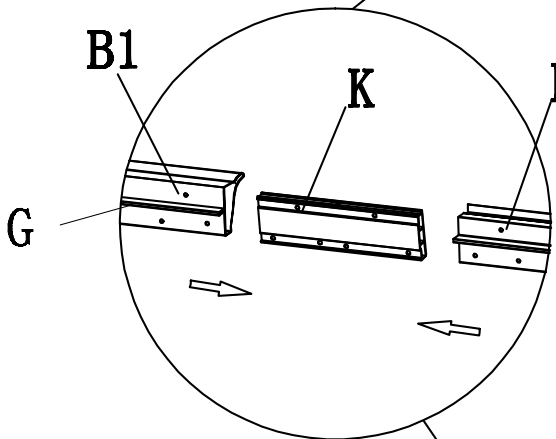
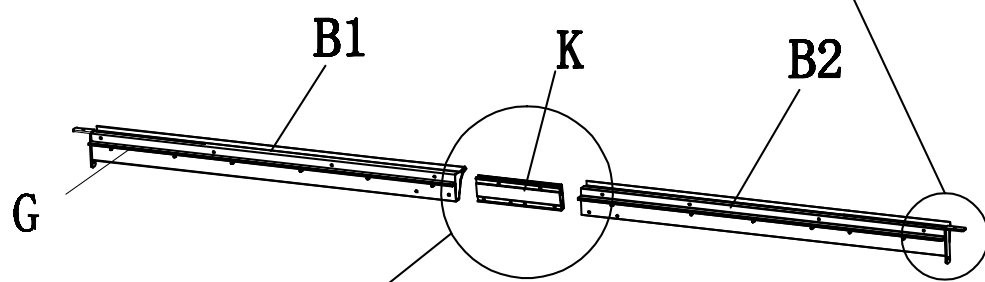
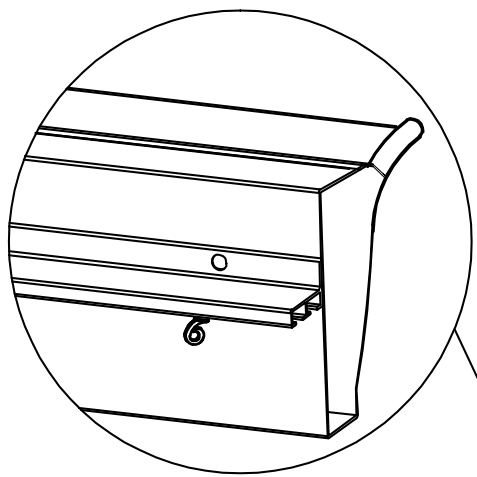
A*4
J*4
#1*12
#3*12



Assembly Step/Paso de montaje

STEP 2/PASO 2

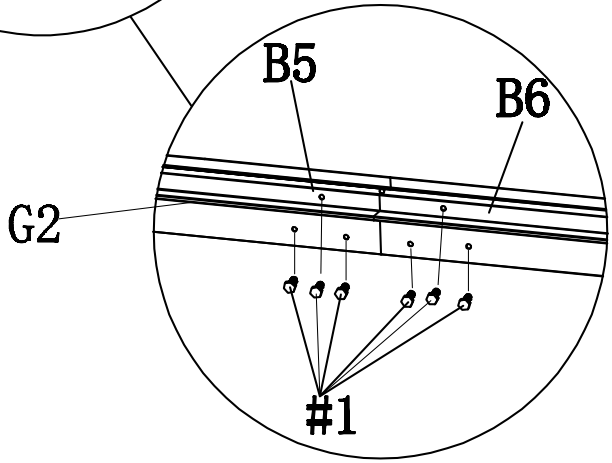
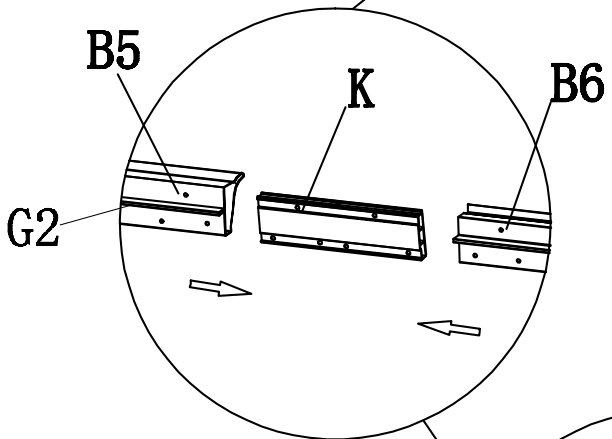
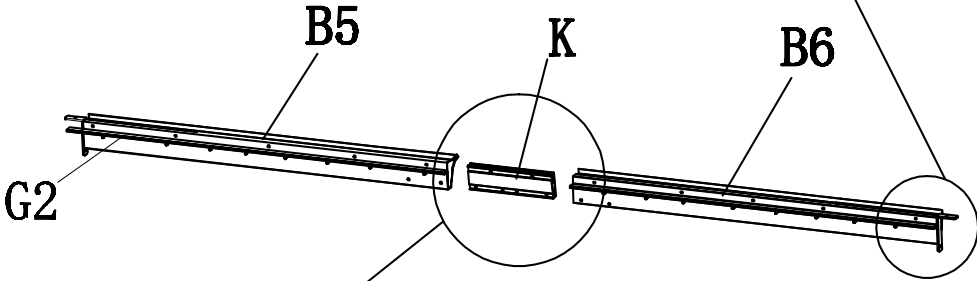
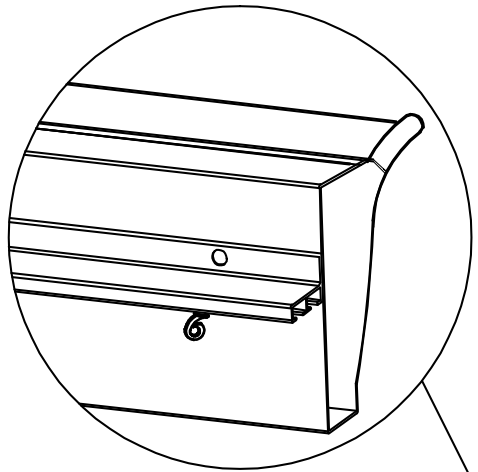
- B1*2
- B2*2
- K*2
- G*4
- #1*24



Assembly Step/Paso de montaje

STEP 3/PASO 3

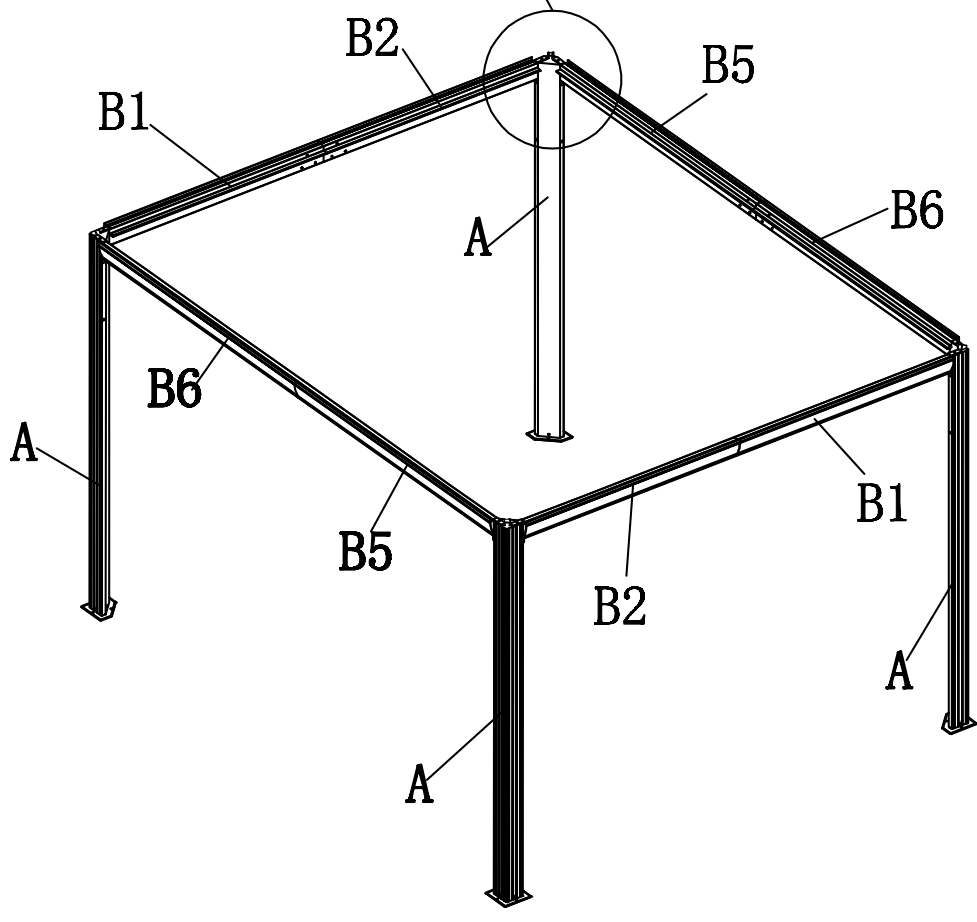
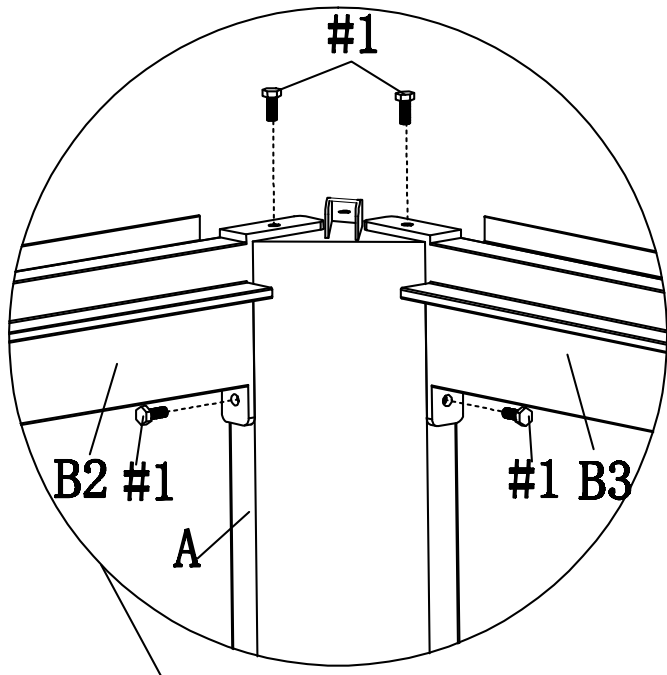
- B5*2
- B6*2
- K*2
- G2*4
- #1*28



Assembly Step/Paso de montaje

STEP 4/PASO 4

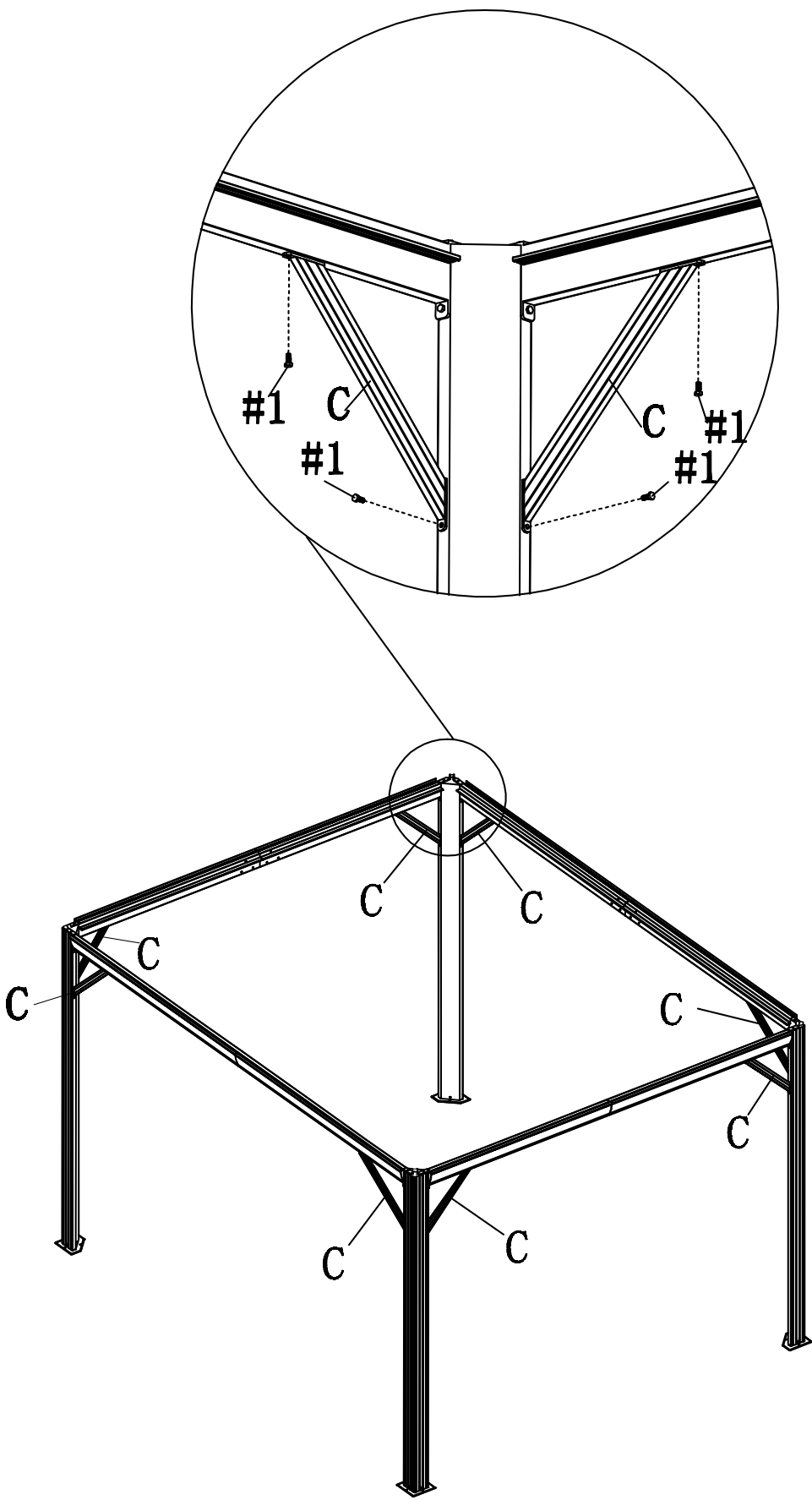
#1*16



Assembly Step/Paso de montaje

STEP 5/PASO 5

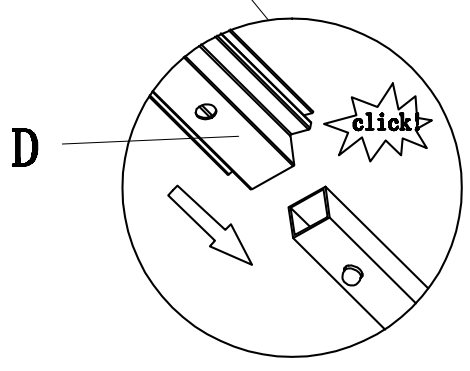
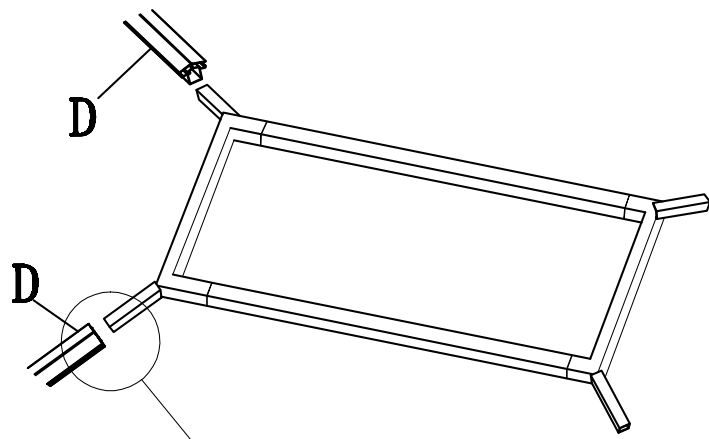
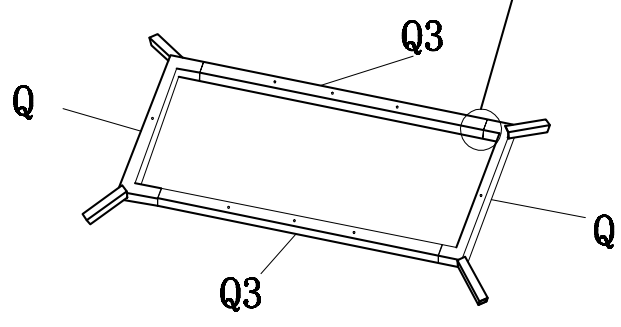
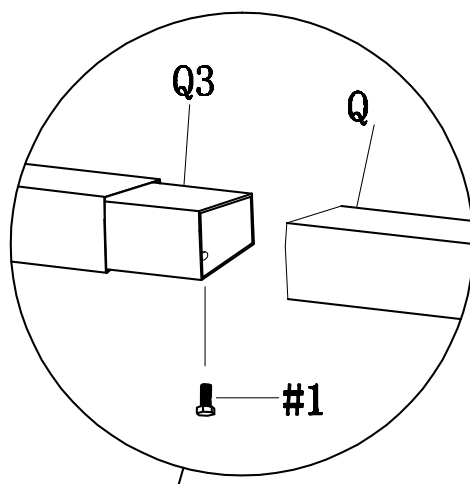
C*8
#1*16



Assembly Step/Paso de montaje

STEP 6/PASO 6

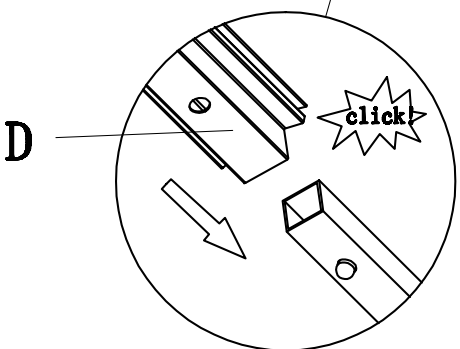
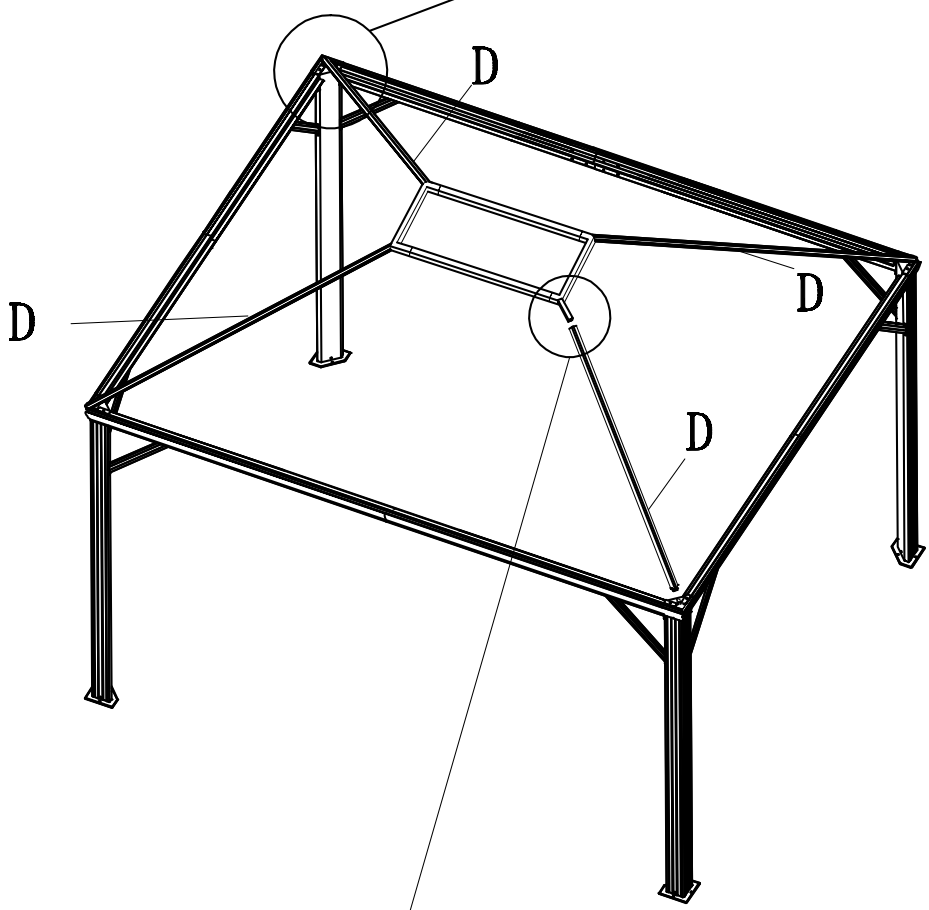
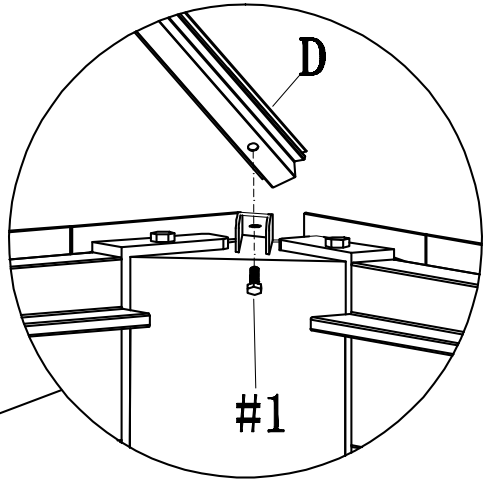
- Q*2
- Q3*2
- D*4
- #1*4



Assembly Step/Paso de montaje

STEP 7/PASO 7

#1*4



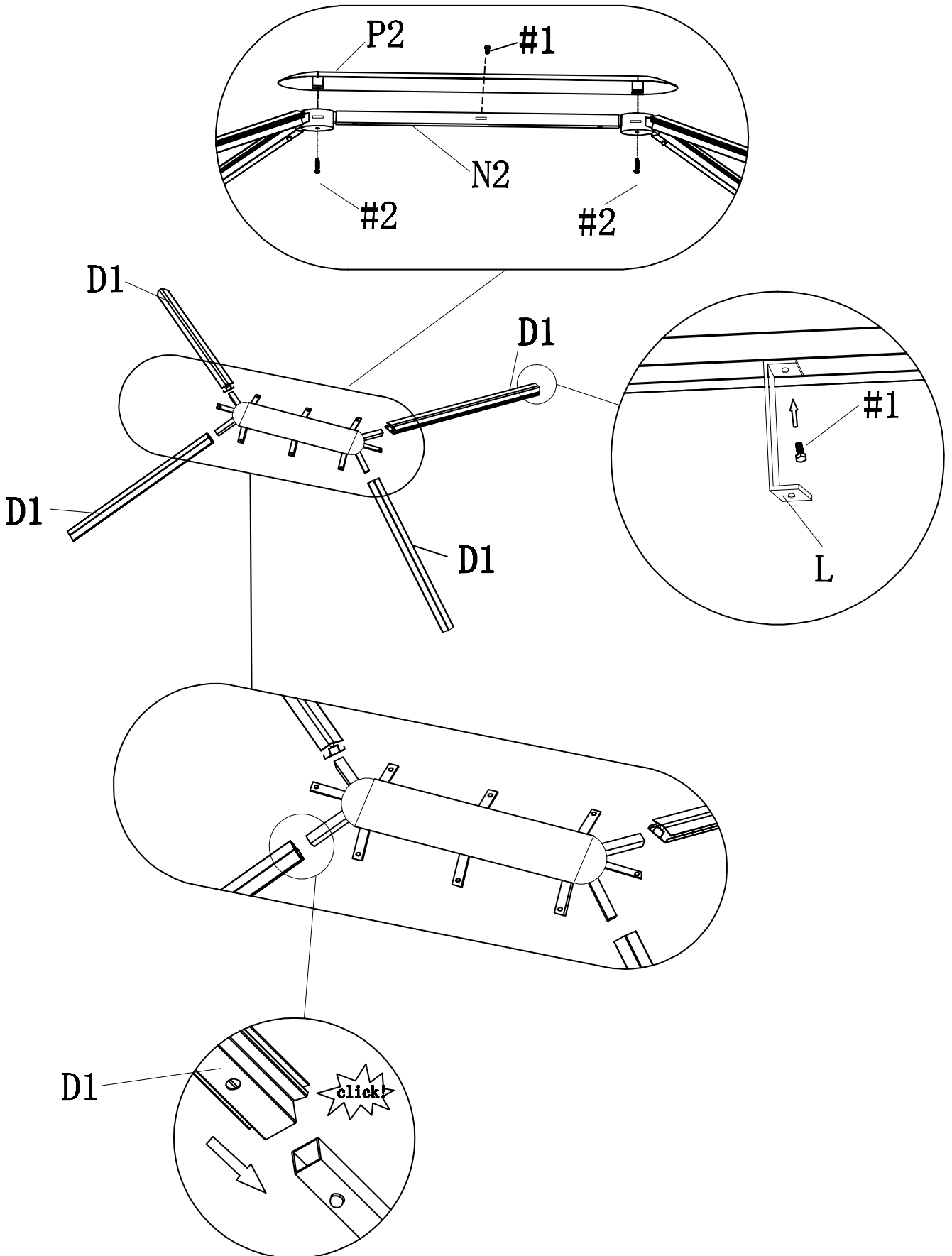
Assembly Step/Paso de montaje

STEP 8/PASO 8

- D1*4
- L*4
- N2*1
- P2*1
- #1*5
- #2*2

The small top screws are not screwed in first, which should be screwed in after completing the assembly of the small top colour steel tiles

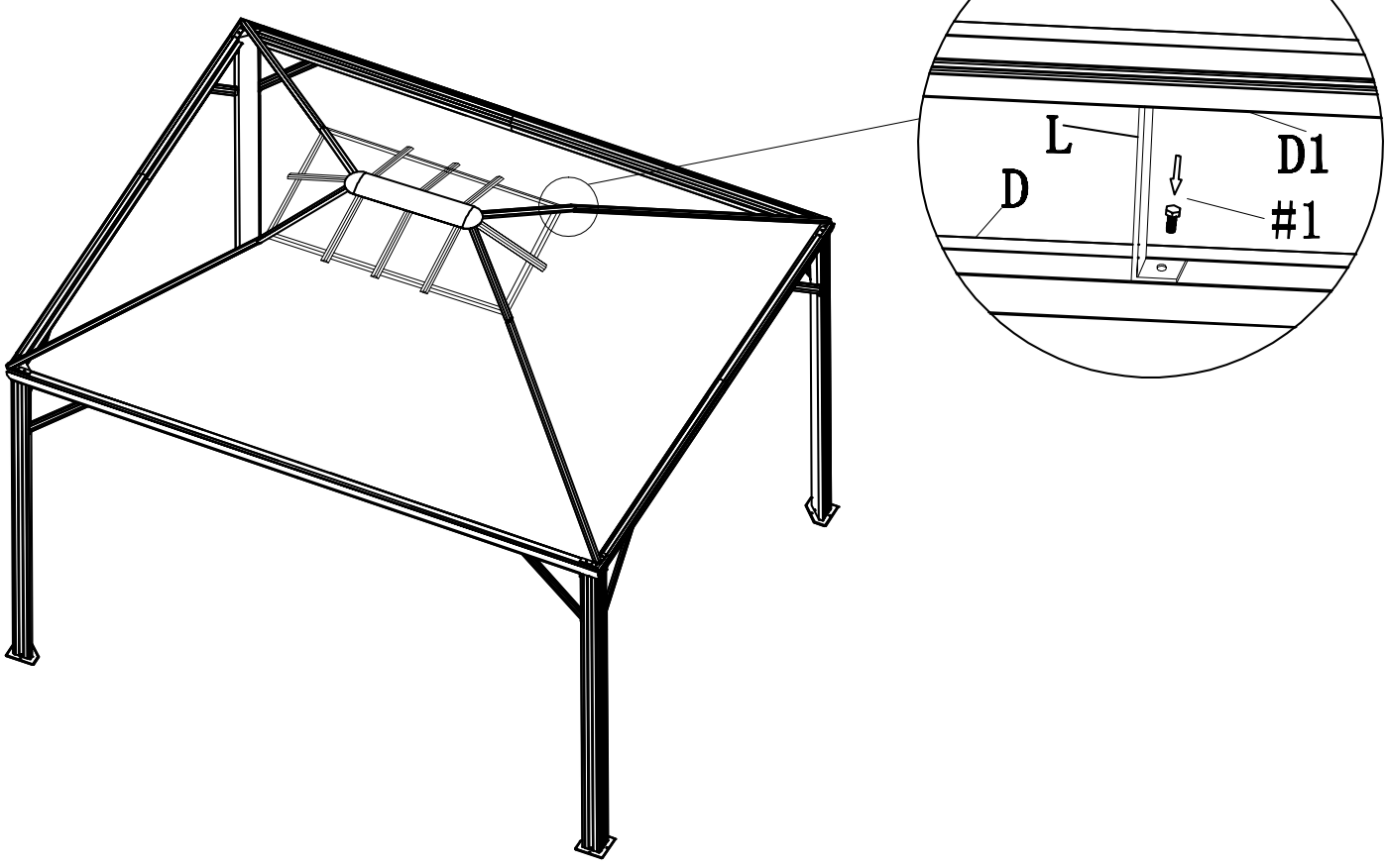
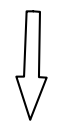
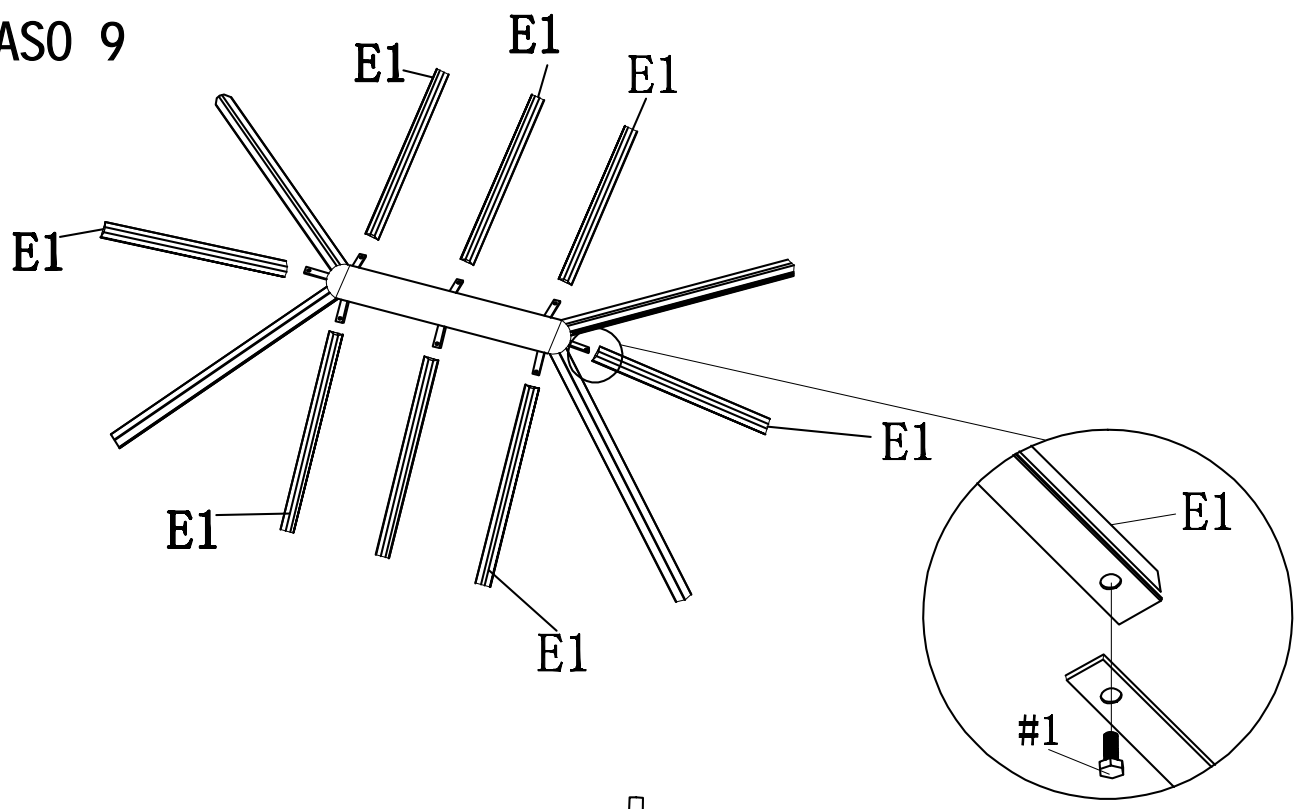
Los tornillos pequeños de la parte superior no se atornillan primero, deben atornillarse después de completar el montaje de las tejas de acero de color de la parte superior pequeña.



Assembly Step/Paso de montaje

STEP 9/PASO 9

E1*8
#1*12



Assembly Step/Paso de montaje

STEP 10/PASO 10

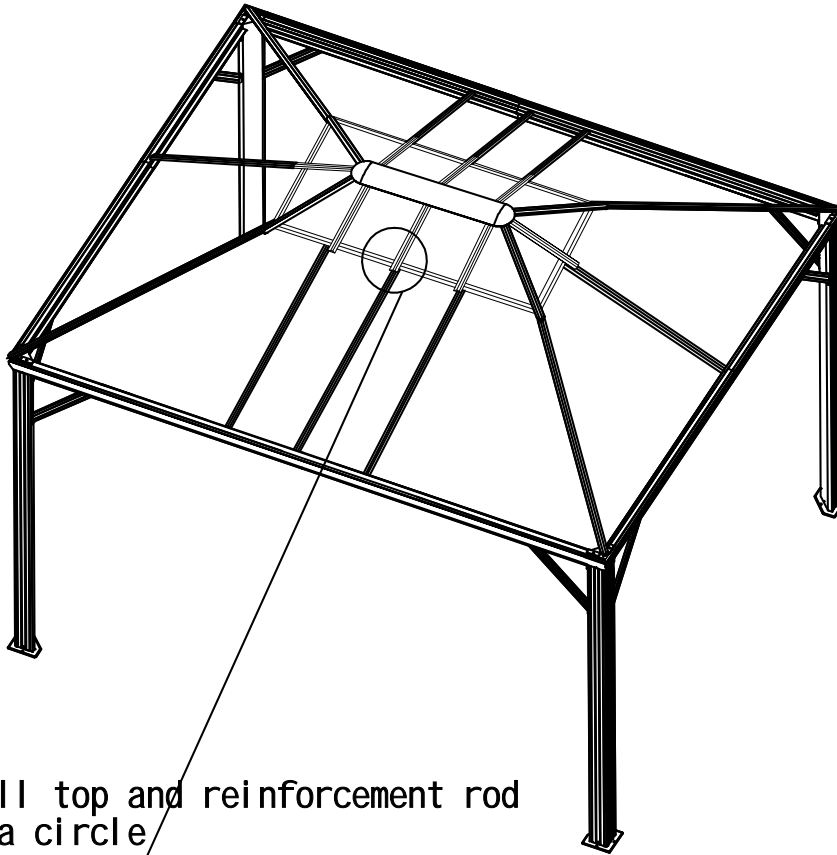
E*8

L1*8

S*8

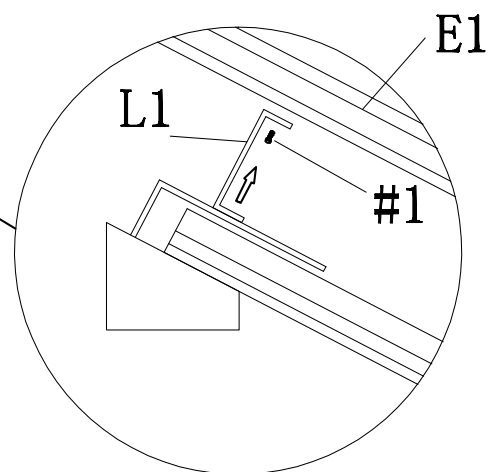
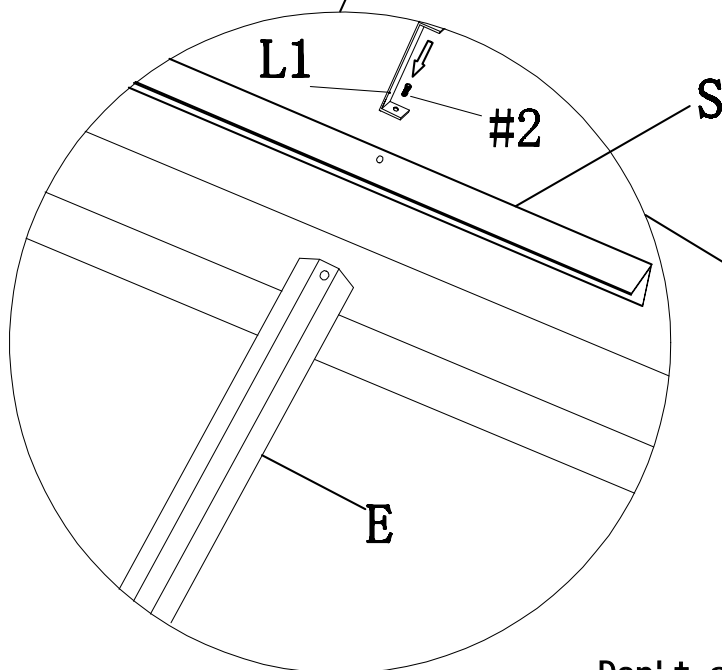
#1*8

#2*8



Assemble the small top and reinforcement rod well by winding a circle

Haga un lazo alrededor de la parte superior pequeña y ensamble



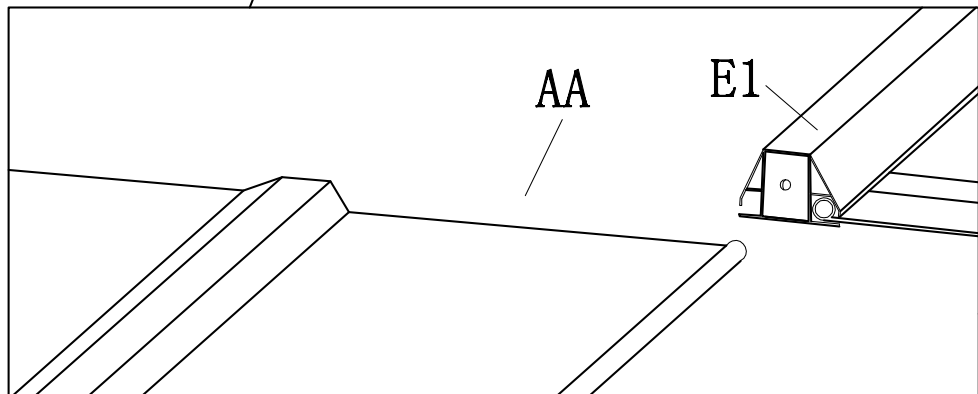
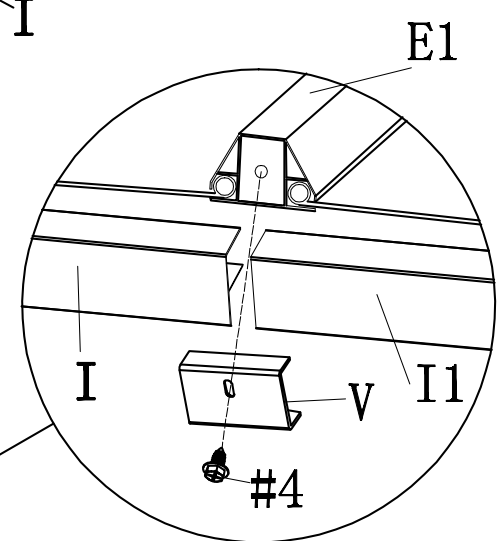
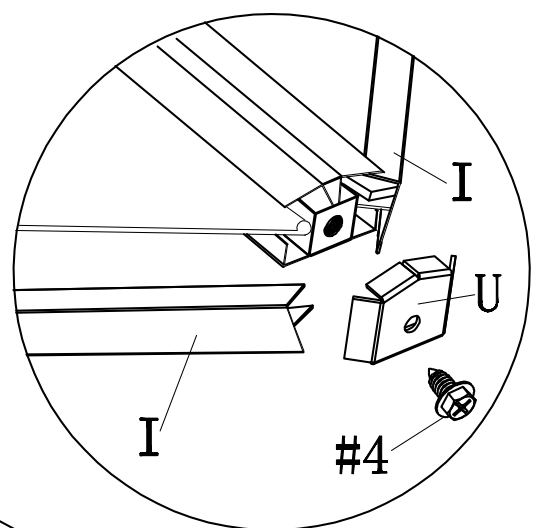
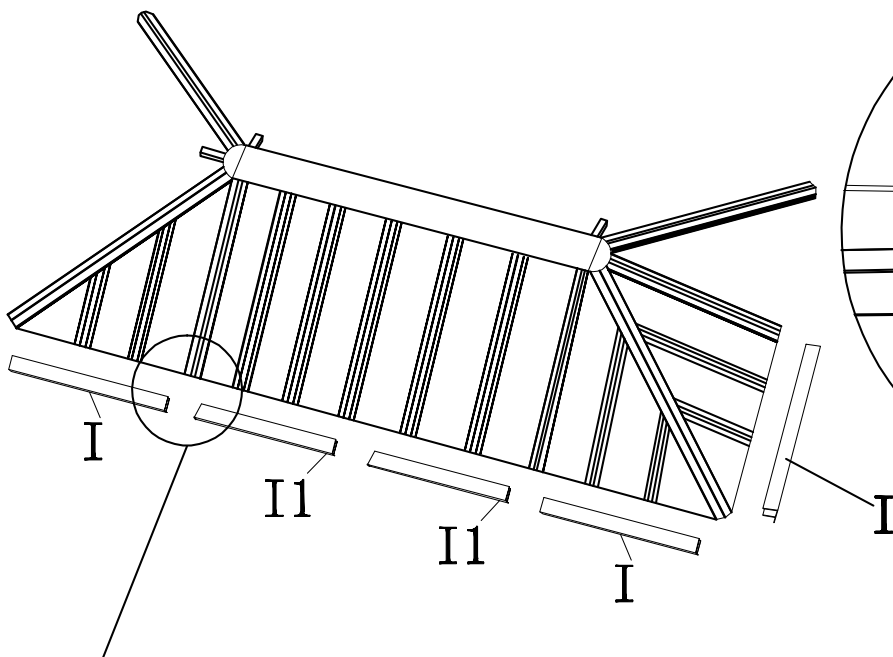
Don't screw in first

Solo para insertar el tornillo, no apriete

Assembly Step/Paso de montaje

STEP 11/PASO 11

I*8
I1*4
U*4
V*8
#4*12
AA*4
BB*4
CC*4



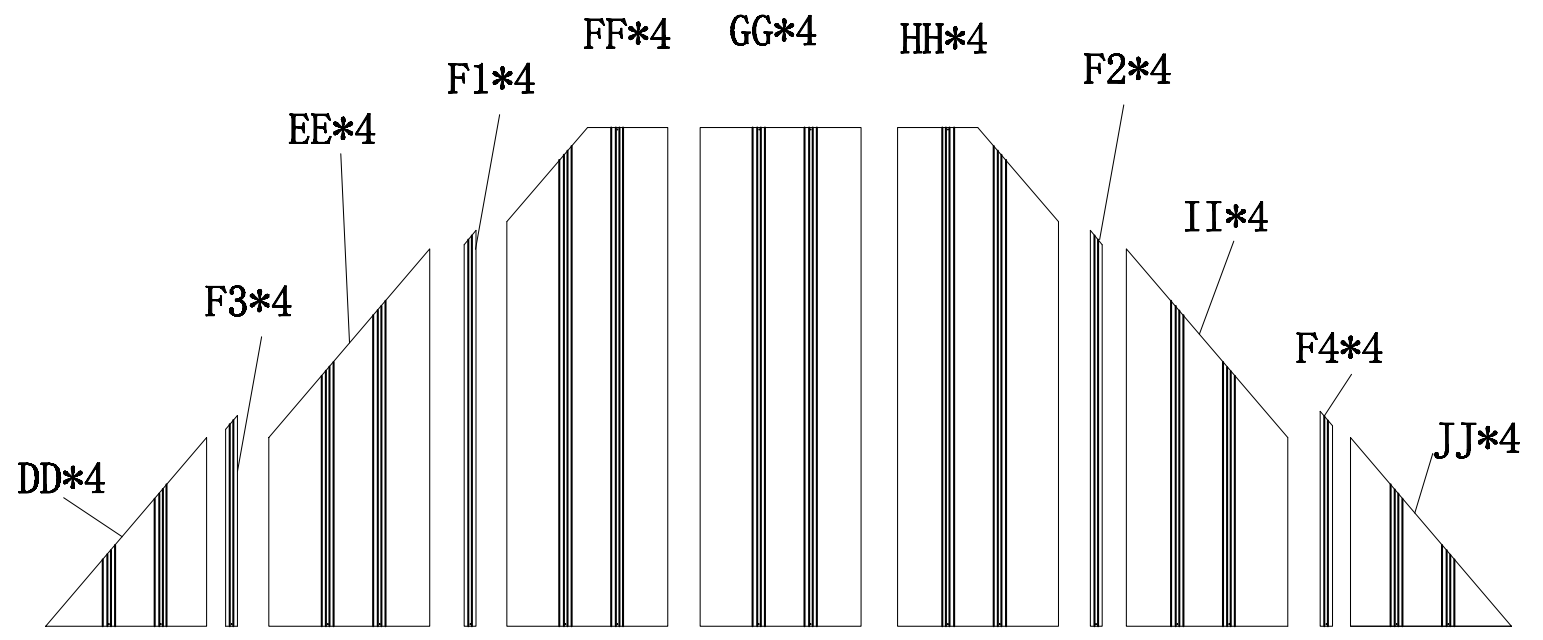
The small I top are assembled around a circle

Haga un lazo alrededor de la parte superior pequeña y ensamble

Assembly Step/Paso de montaje

STEP 12/PASO 12

- F1*4
- F2*4
- F3*4
- F4*4
- DD*4
- EE*4
- FF*4
- GG*4
- HH*4
- II*4
- JJ*4

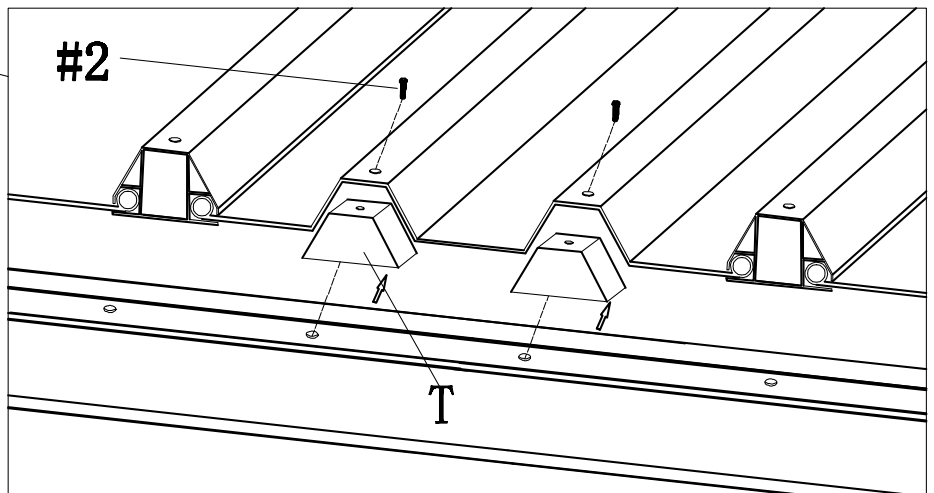
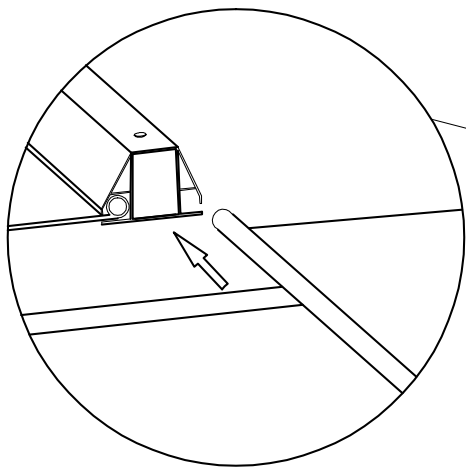
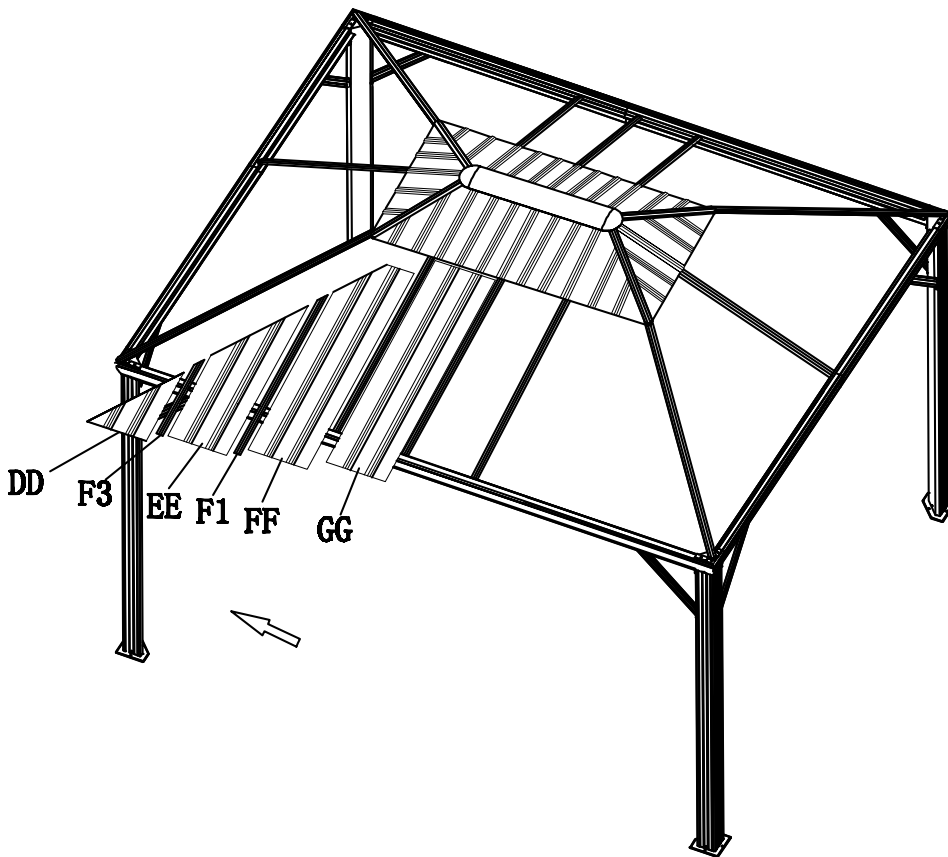


Assembly Step/Paso de montaje

STEP 13/PASO 13

T*56

#2*80

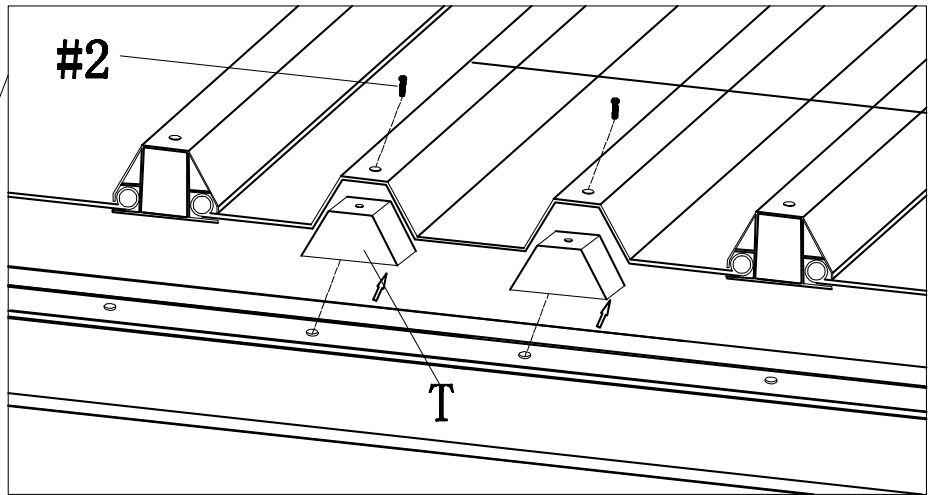
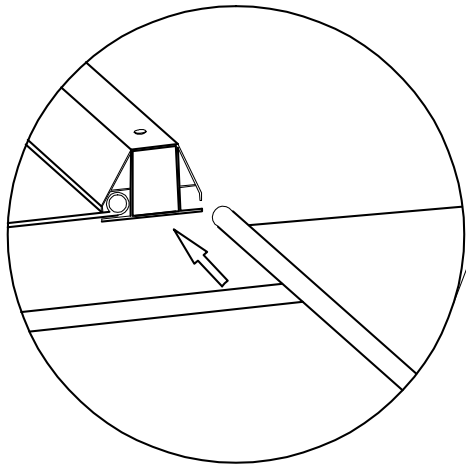
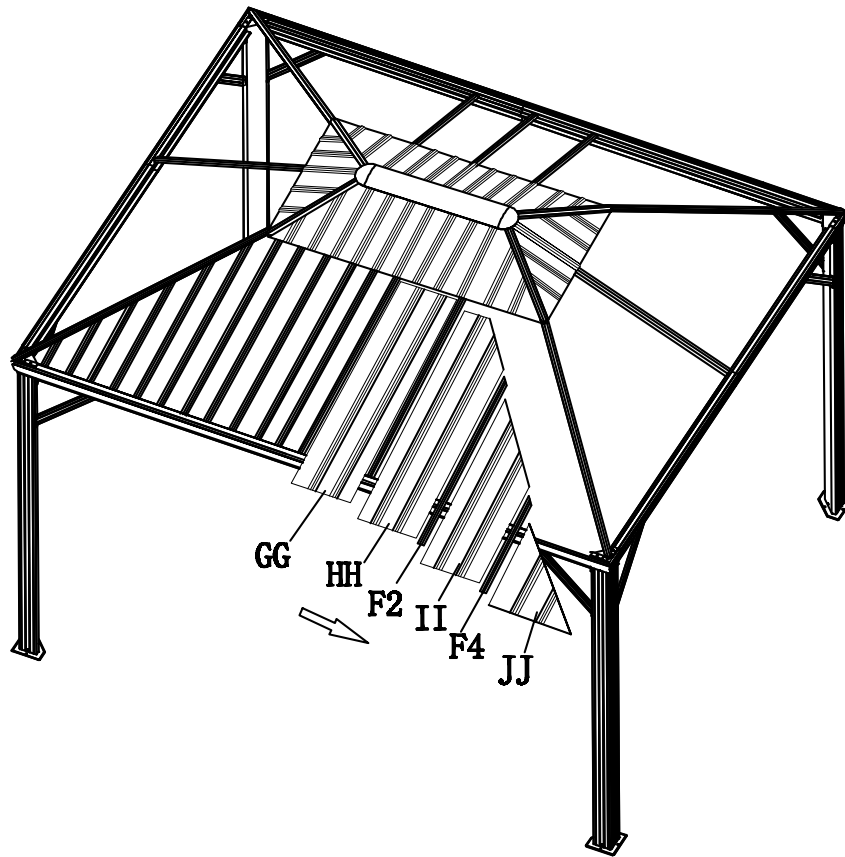


When installing colour steel tiles, install them from the middle to both sides, and a screw is left not to install, leaving space for inserting colour steel tiles. After assembling the colour steel tiles, install the plugs and screws in order, and fasten the screws into place.

Al instalar mosaicos de color, instálelos desde el medio hacia ambos lados, y se deja un tornillo para no instalar, dejando espacio para insertar mosaicos de acero de color. Después de ensamblar las tejas de acero de color, instale los tacos y los tornillos en orden y ajuste los tornillos en su lugar.

Assembly Step/Paso de montaje

STEP 14/PASO 14



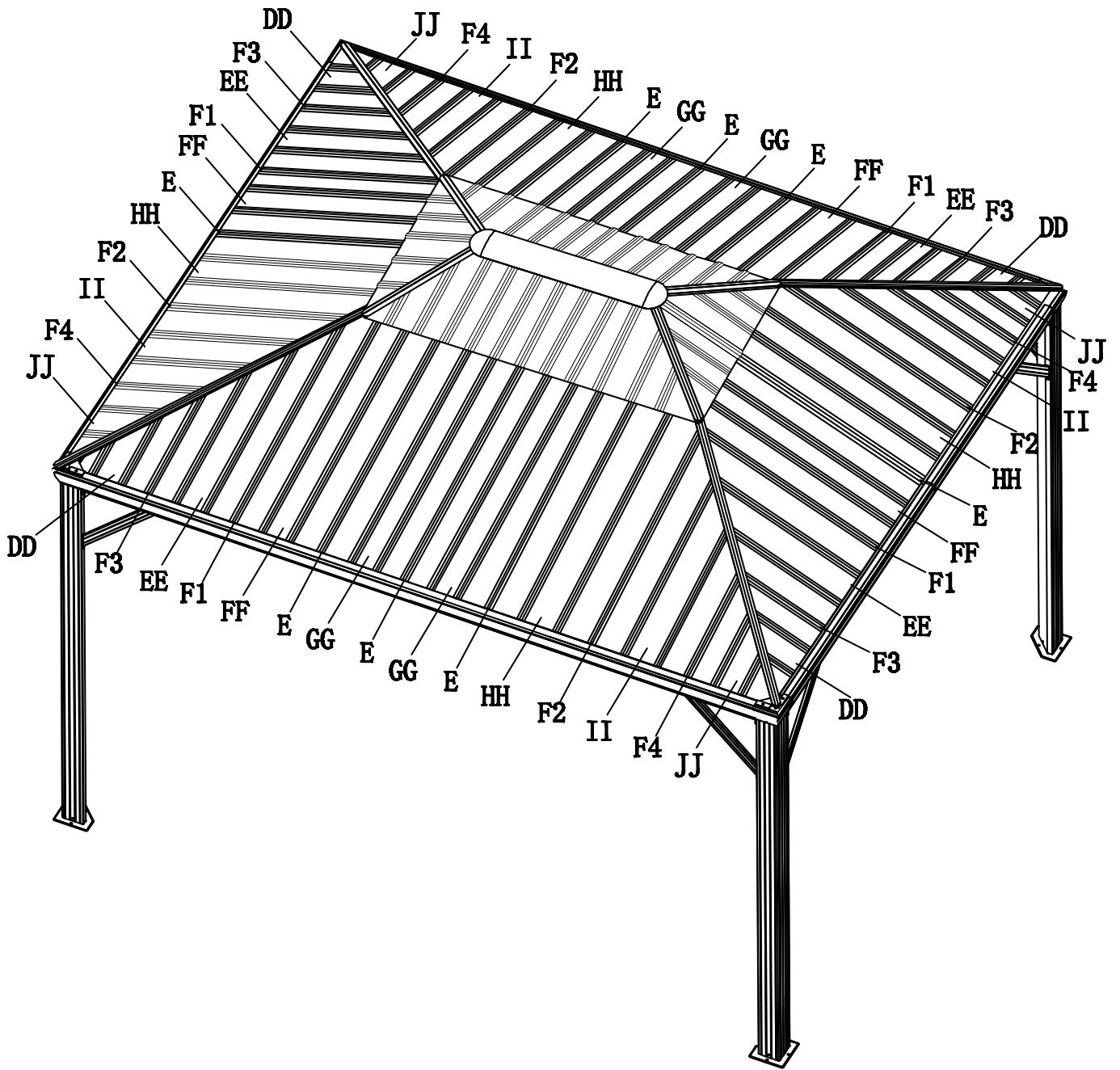
When installing colour steel tiles, install them from the middle to both sides, and a screw is left not to install, leaving space for inserting colour steel tiles. After assembling the colour steel tiles, install the plugs and screws in order, and fasten the screws into place.

Al instalar mosaicos de color, instálelos desde el medio hacia ambos lados, y se deja un tornillo para no instalar, dejando espacio para insertar mosaicos de acero de color.

Después de ensamblar las tejas de acero de color, instale los tacos y los tornillos en orden y ajuste los tornillos en su lugar.

Assembly Step/Paso de montaje

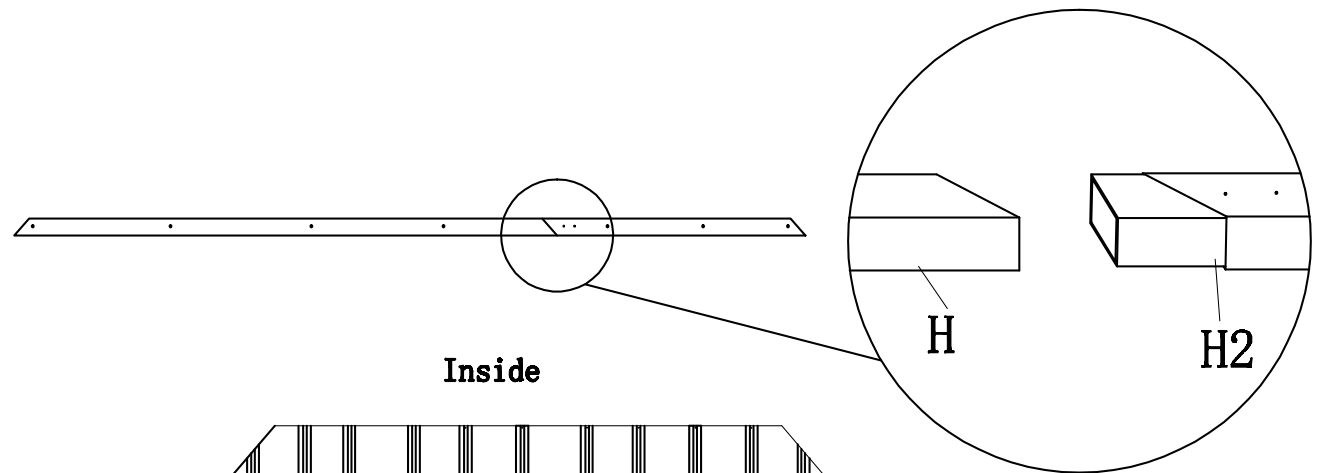
STEP 15/PASO 15



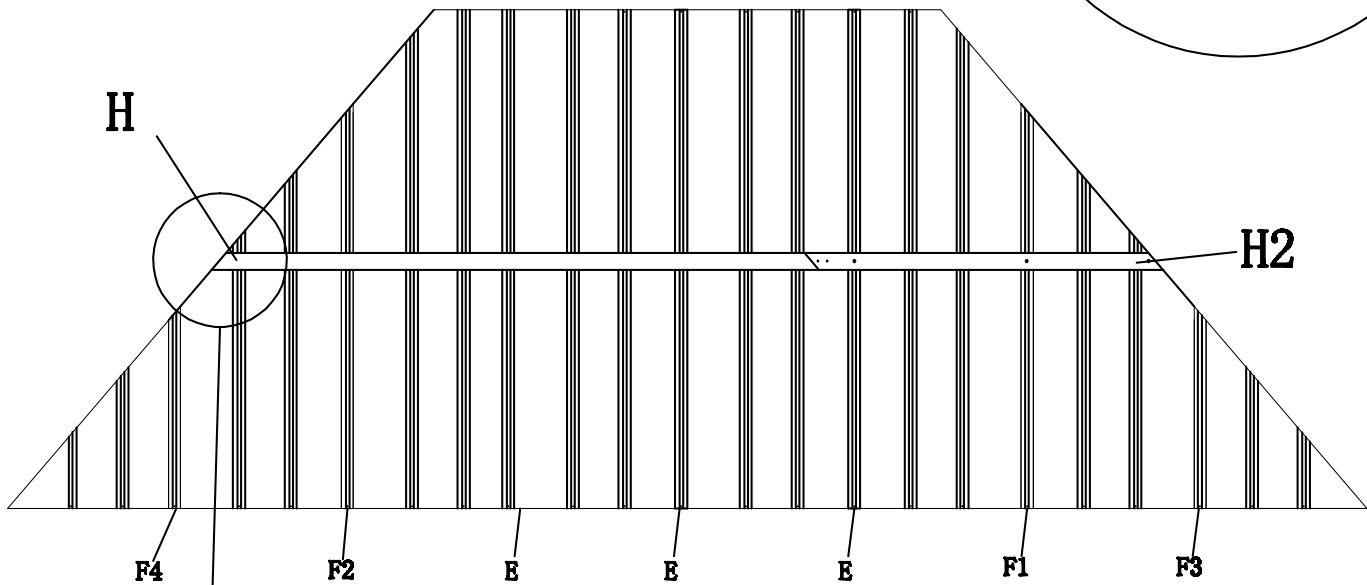
Assembly Step/Paso de montaje

STEP 16/PASO 16

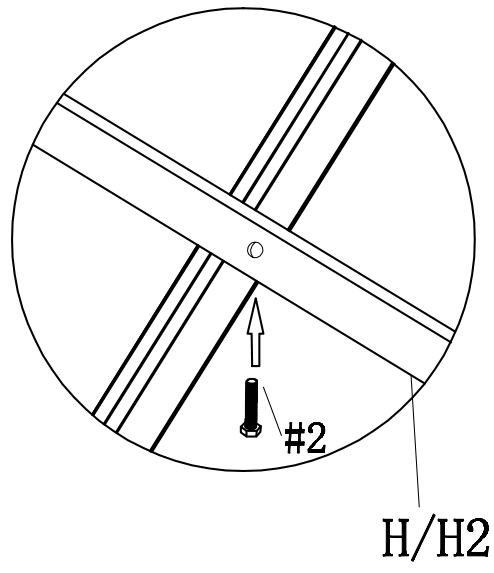
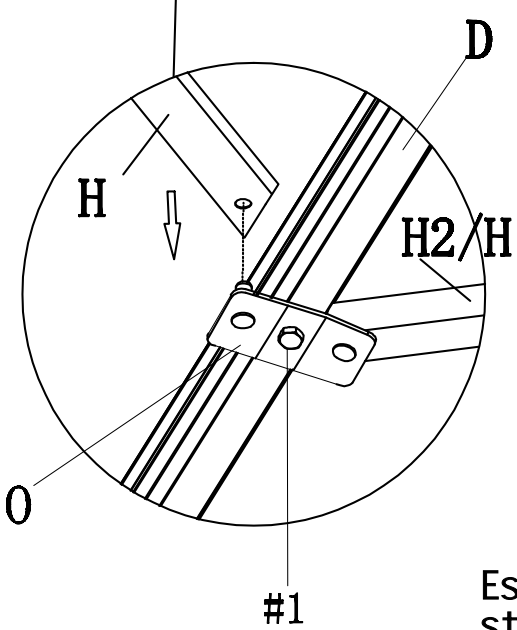
H*4
H2*2
O*4
#1*4
#2*16



Inside



F1/F2/E



Escrow is installed at inner face of coloured steel tiles

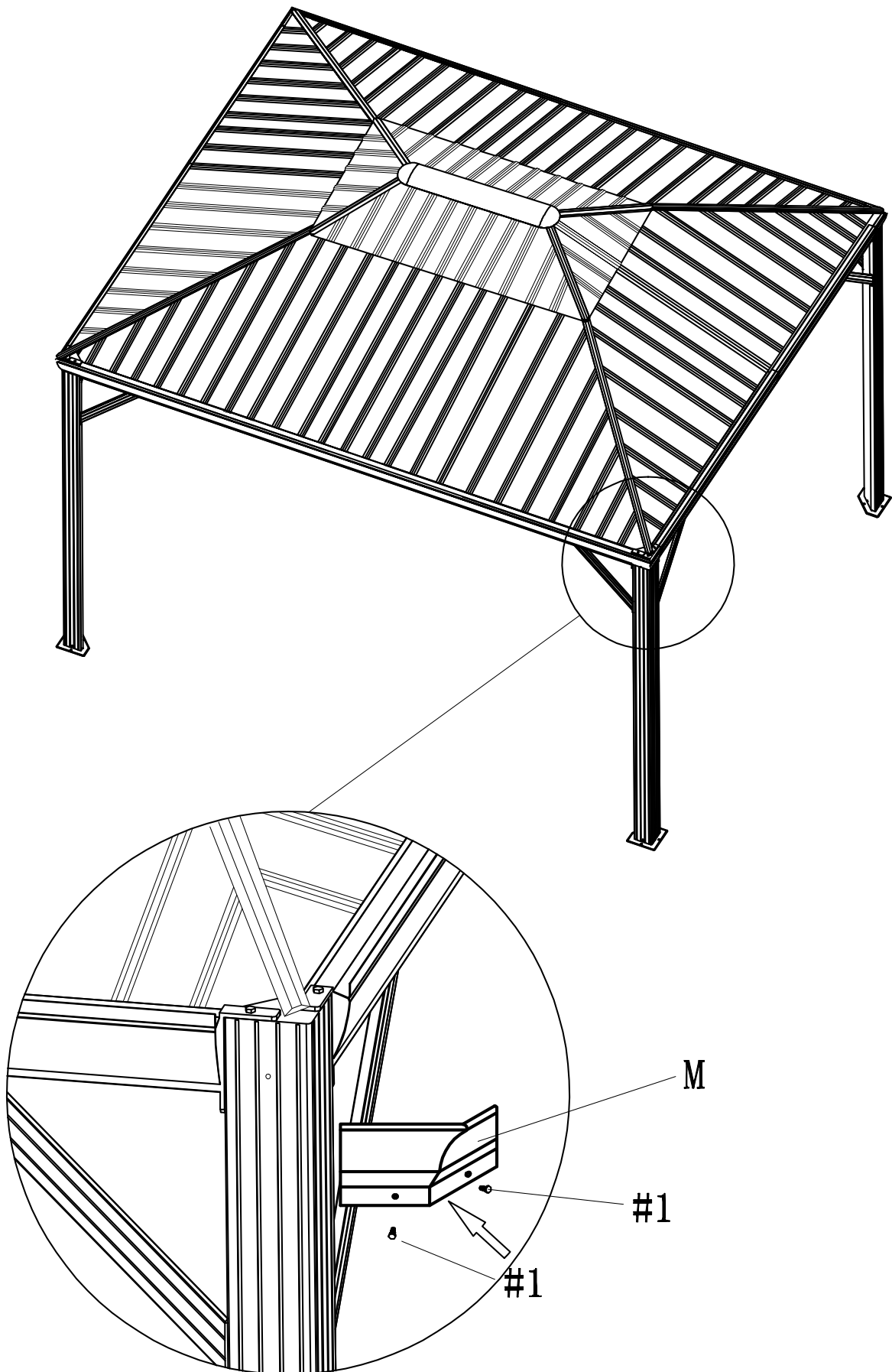
Scrow se instala en la cara interior si se trata de tejas de acero coloreadas

Assembly Step/Paso de montaje

STEP 17/PASO 17

M*4

#1*8



Check if all screws have been screwed in.

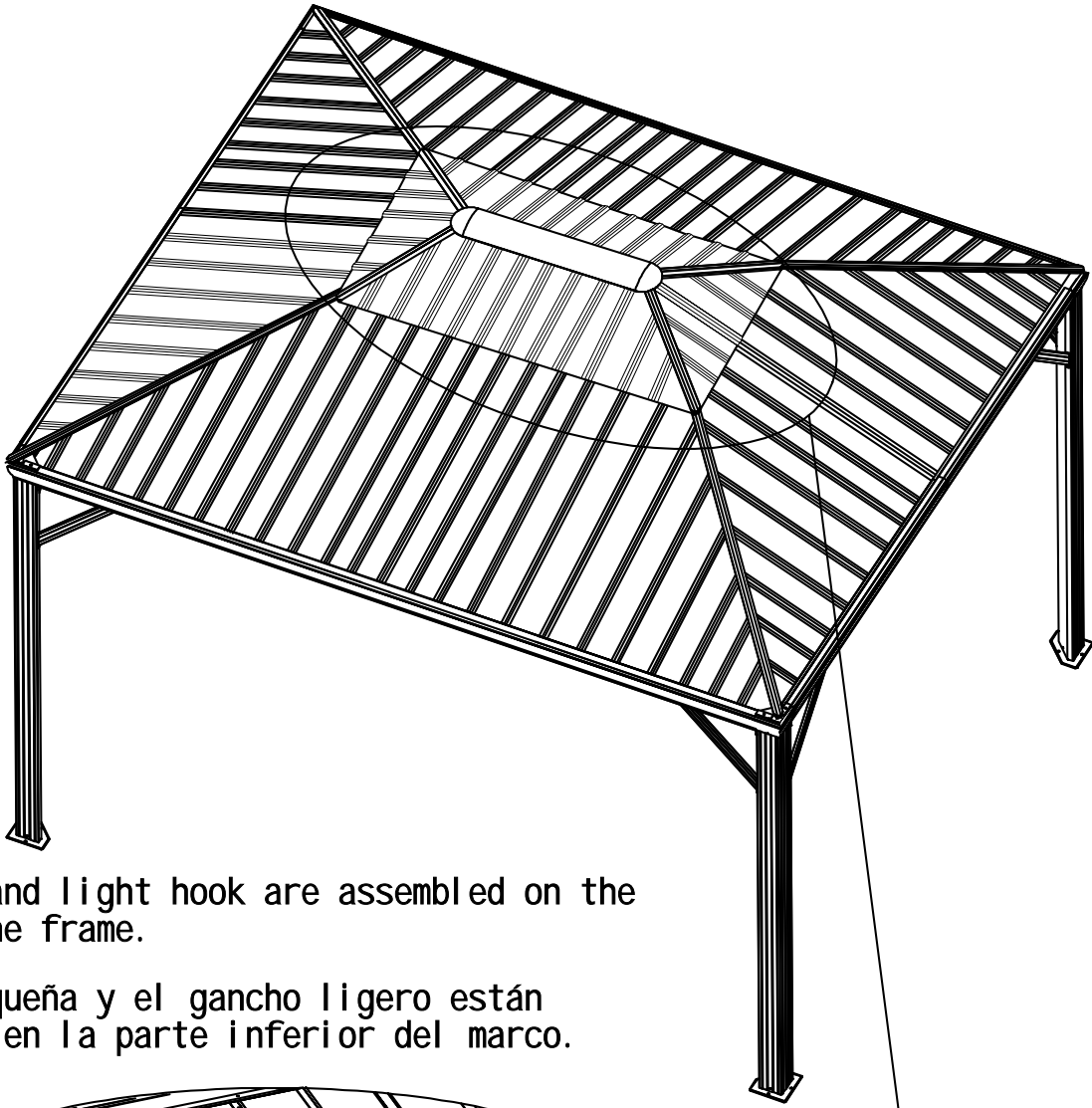
Compruebe si se ha atornillado el tornillo.

Assembly Step/Paso de montaje

STEP 18/PASO 18

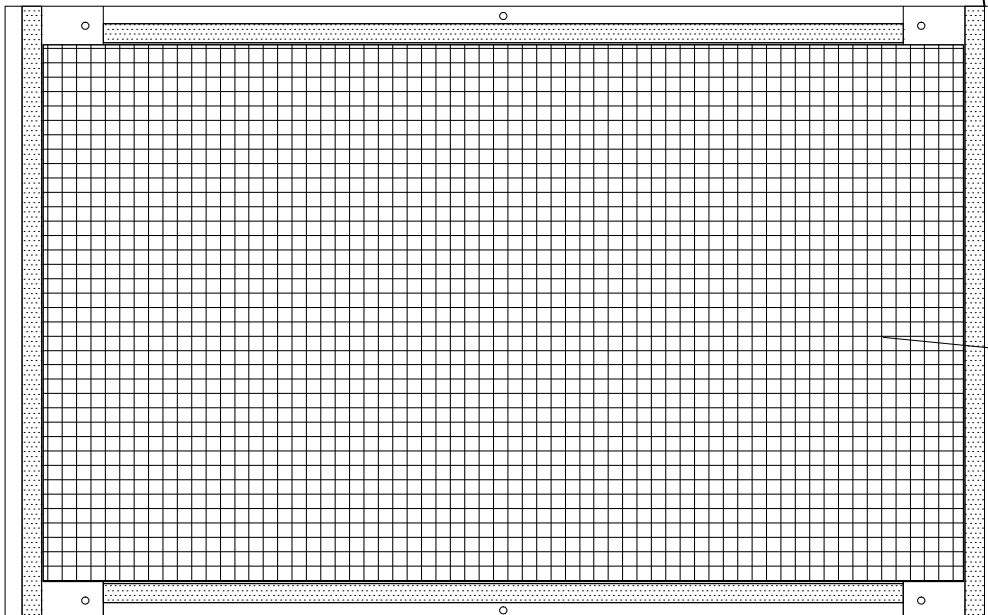
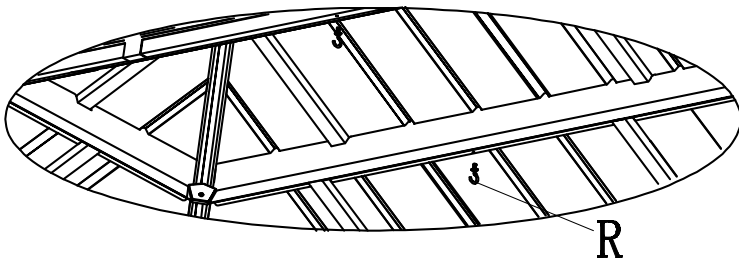
R*2

Y2*1



Small mesh and light hook are assembled on the bottom of the frame.

La malla pequeña y el gancho ligero están ensamblados en la parte inferior del marco.

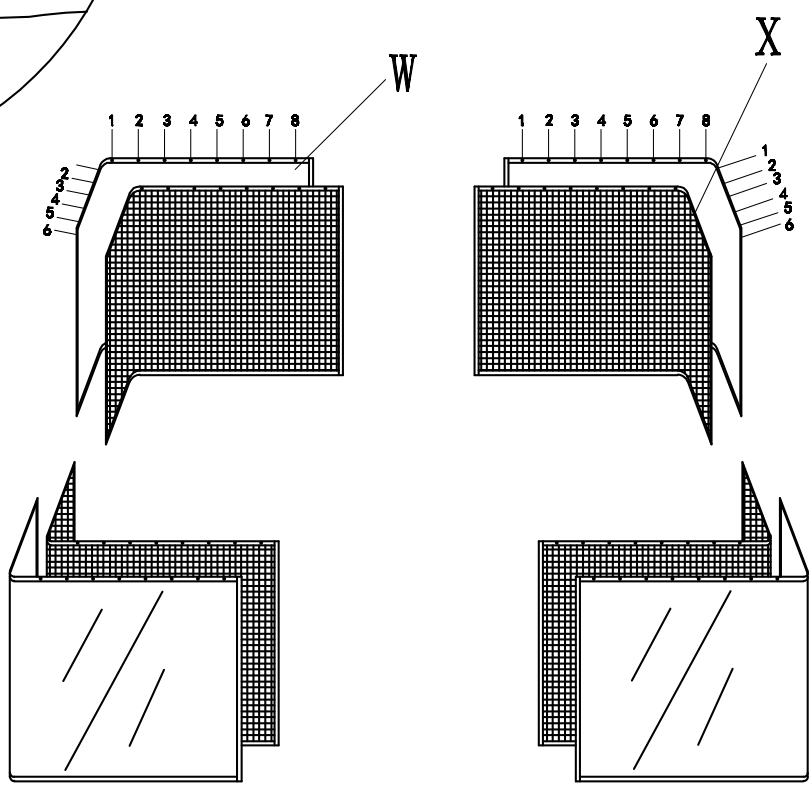
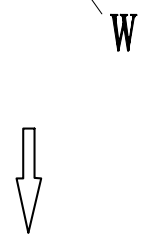
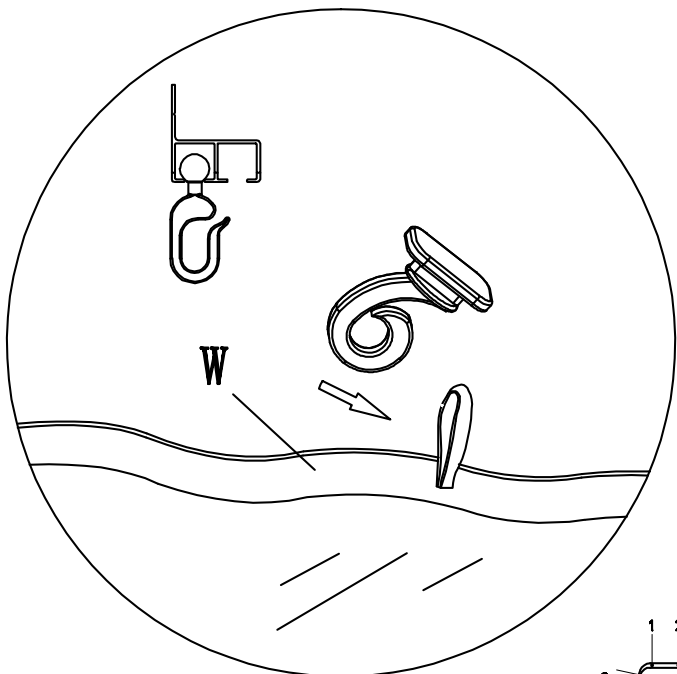
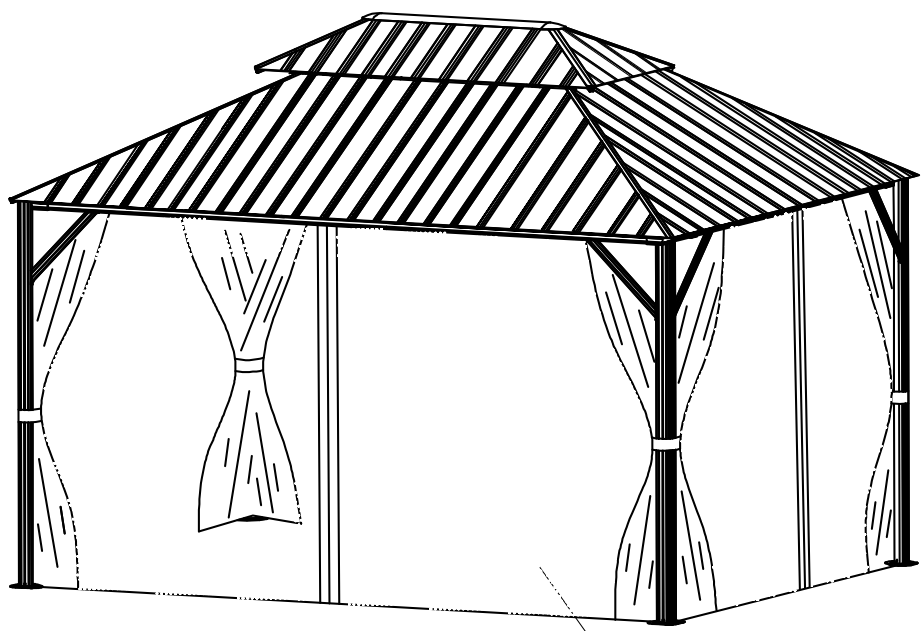


Y2

Assembly Step/Paso de montaje

STEP 19/PASO 19

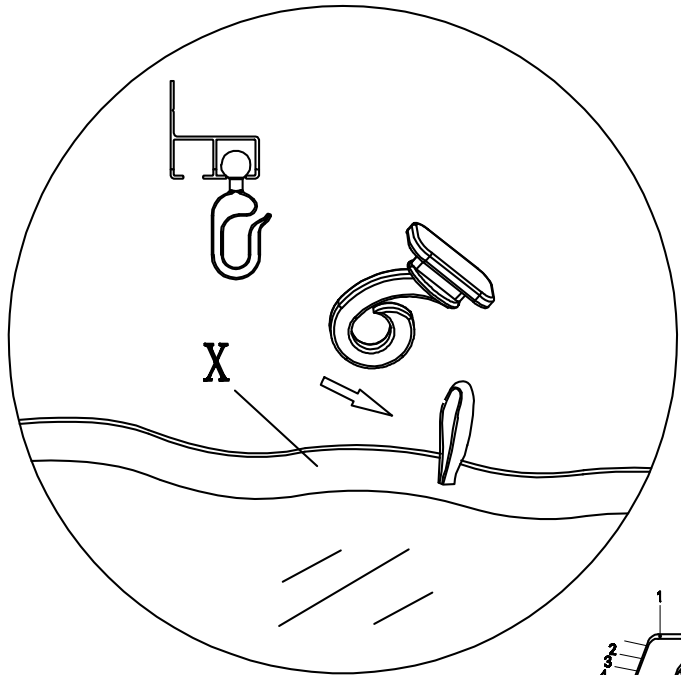
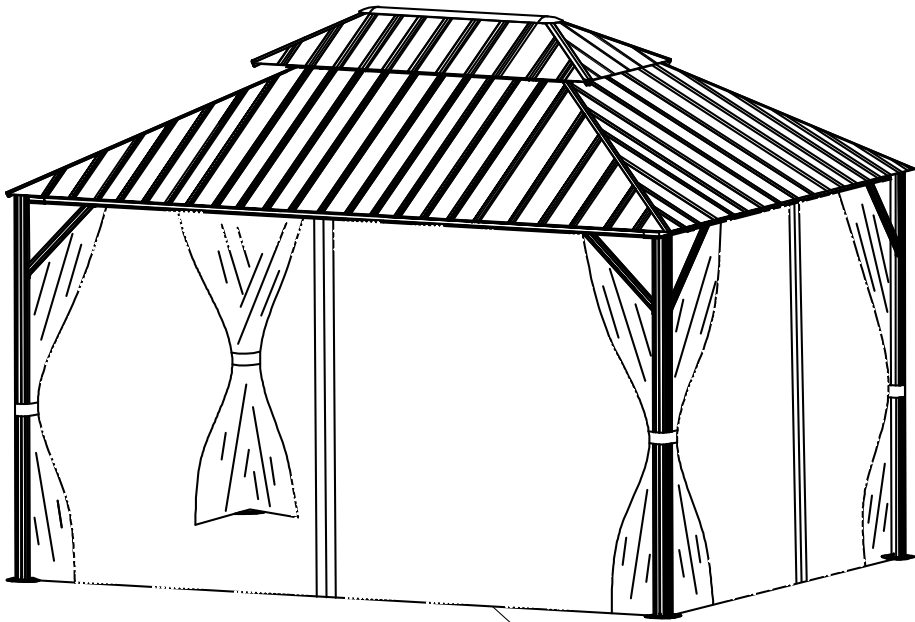
W*1



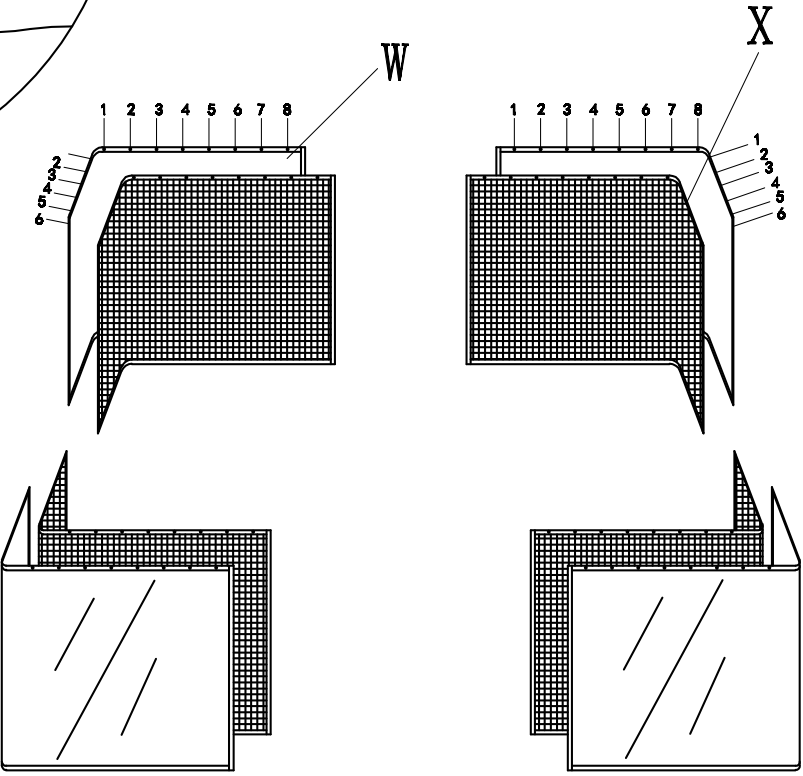
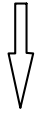
Assembly Step/Paso de montaje

STEP 20/PASO 20

X*1



X



W

X

Assembly Step/Paso de montaje

STEP 21/PASO 21

#5*4

