



TRANQUILO
DEPOT

ADIRONDACK CHAIR

OWNER'S MANUAL & INSTALLATION GUIDE



Please make sure to follow the instructions carefully and use the product for its intended purpose.

PLEASE DO NOT RETURN PRODUCT TO STORE

If you have assembly questions or are missing parts or hardware:

Contact Tranquilo Depot Customer Service

Monday through Friday 9AM-5PM PST

support@tranquilodepot.com ; (786) 625-7677

For assembly videos and more product guides, please visit youtube.com/tranquilodepot



Adirondack Chair Installation Video

PRIOR TO INSTALLATION

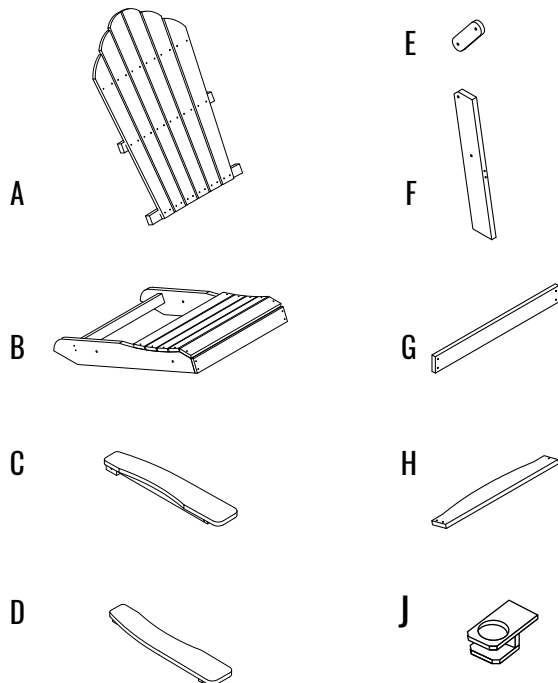
- Please identify and make sure all components and parts are present prior to beginning installation
- If any components or items are missing, please contact us immediately at (786) 625-7677 or at support@tranquilodepot.com
- Carefully remove all the components from the packaging
- Assemble on a soft surface to avoid scratching

DO NOT OVERTIGHTEN SCREWS. DO NOT EXCEED WEIGHT LIMITATION.

WARNINGS

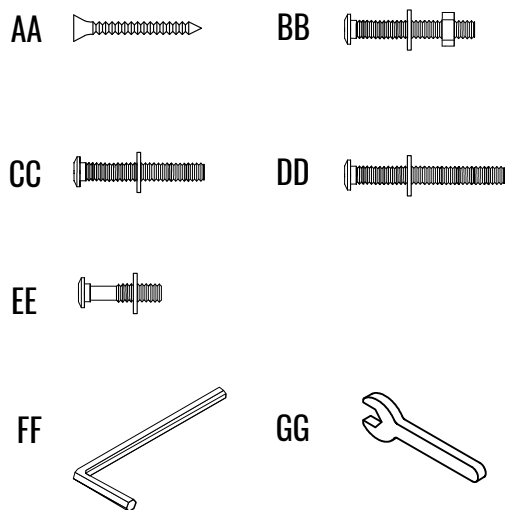
- CHOKING HAZARD-Small parts. Keep children away during assembly.
- Adult assembly is REQUIRED
- Tipping restraint that is provided with the chair must be installed in order to prevent accidental injury, instability, death, or damage due to tipping furniture.
- The tipping restraint is a safety measure and is NOT a substitute for proper adult supervision
- DO NOT ALLOW CHILDREN TO CLIMB ON FURNITURE

WHAT'S IN THE BOX



NO.	ITEM	QTY
A	BACKREST	1
B	SEAT	1
C	LEFT ARMREST	1
D	RIGHT ARMREST	1
E	HINGE	2
F	FRONT LEGS	2
G	FRONT LEG CROSS BEAM	1
H	REAR SEAT SLAT	1
J	CUPHOLDER	1

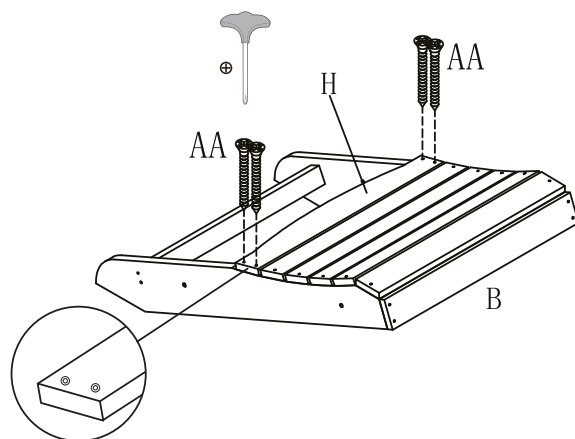
WHAT'S IN THE BOX



NO.	ITEM	QTY
AA	4*35MM SCREW	8
BB	M6*50MM SCREW WITH BOLT & WASHER	6
CC	M6*50MM SCREW WITH WASHER	2
DD	M6*80MM SCREW WITH WASHER	2
EE	M6*30MM SCREW WITH WASHER	1
FF	ALLEN WRENCH	1
GG	SMALL WRENCH	1

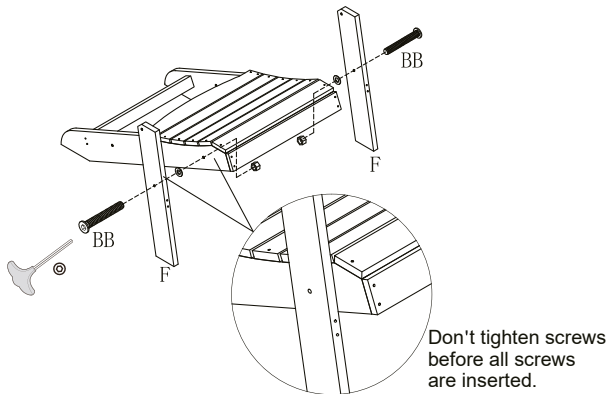
ASSEMBLY

1. Attach the rear seat slat (Part H) to the seat (Part B) with screws (Part AA). Use two screws on each side. Please pay attention to the counterbores.

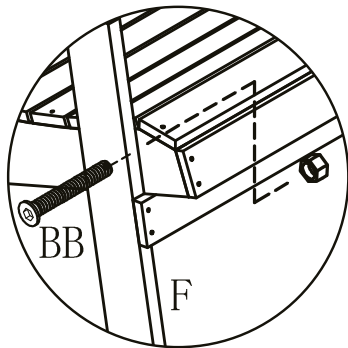


ASSEMBLY

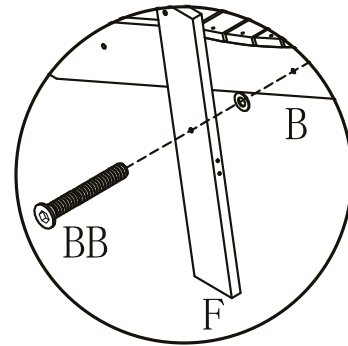
- 2.** Attach the front legs (Part F) to the seat (Part B) with screws (Part BB).
Remove the nut and the washer from the screw.



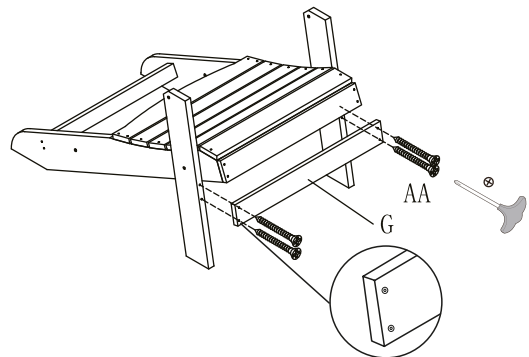
- 4.** Run the screw (Part BB) through the seat (Part B). Secure the screw (Part BB) on the interior using the previously removed bolt. Do NOT tighten until all screws are inserted first.



- 3.** Run the screw (Part BB) ONLY through the front leg (Part F). Once that is done, attach the washer to the interior of the screw so that once installed, it will act as a buffer between the front leg (Part F) and the seat (Part B).

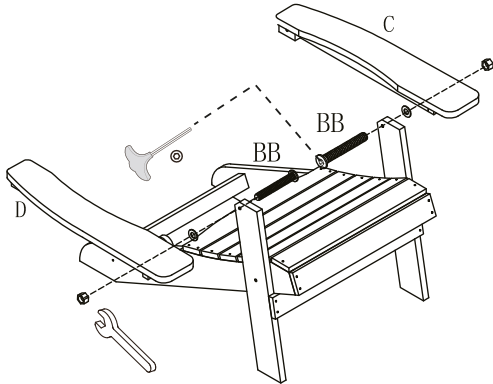


- 5.** Attach the front leg crossbeam (Part G) to the front legs (Part F) with screws (Part AA). Use two screws on each side. Please pay attention to the counterbores.

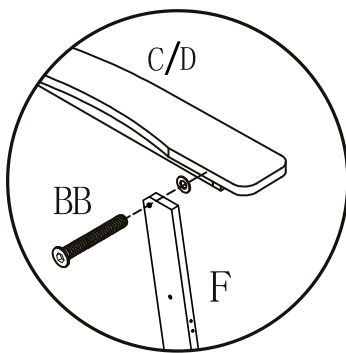


ASSEMBLY

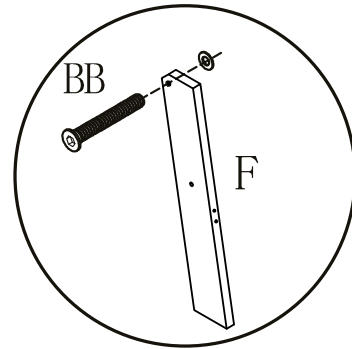
6. Attach the left armrest (Part C) and right armrest (Part D) to the respective front legs (Part F) with screws (Part BB). Remove the nut and washer from the screw.



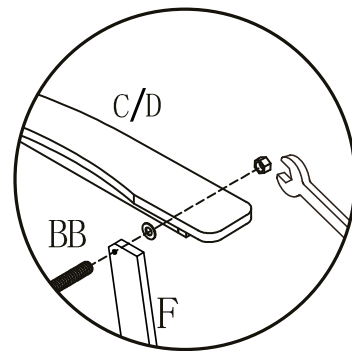
8. Attach the armrest (Part C or Part D) by running the screw (Part BB) with a washer through it.



7. Run the screw (Part BB) through the front leg (Part F). Once that is done, attach the washer to the exterior side of the screw so that once installed, it will act as a buffer between the front leg (Part F) and the armrest (Part C or Part D).

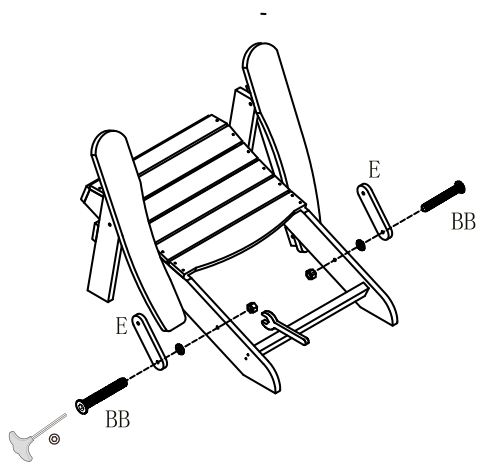


9. Secure the screw (Part BB) using the previously removed bolt.

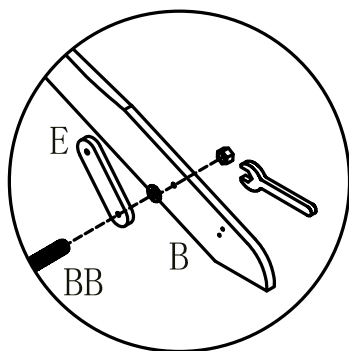


ASSEMBLY

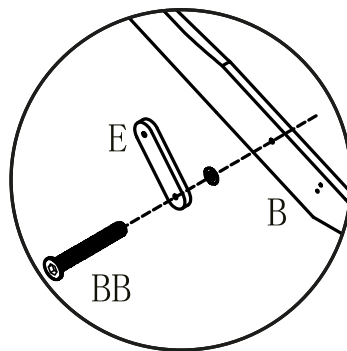
10. Attach the hinges (Part E) to the seat (Part B) with a screw (Part BB). Use 1 screw (Part BB) per side. The hinge can be affixed using either hole as the hinge is symmetrical.



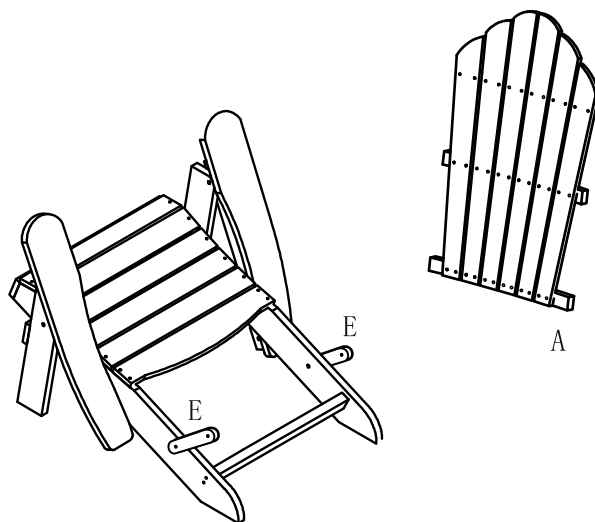
12. Secure the screw (Part BB) using the previously removed bolt.



11. Run the screw (Part BB) through the seat (Part B). Once that is done, attach the washer to the interior side of the screw so that once installed, it will act as a buffer between the hinge (Part E) and the seat (Part B).

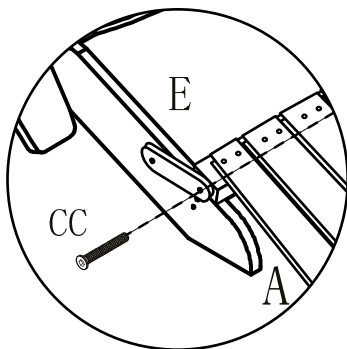


13. Angle the position of the hinges (Part E) to make it easier to attach the backrest (Part A).

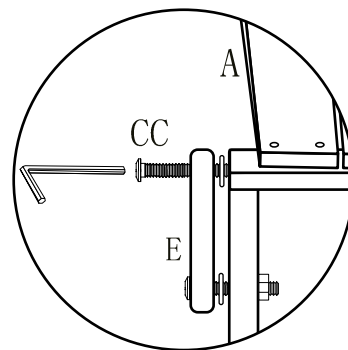


ASSEMBLY

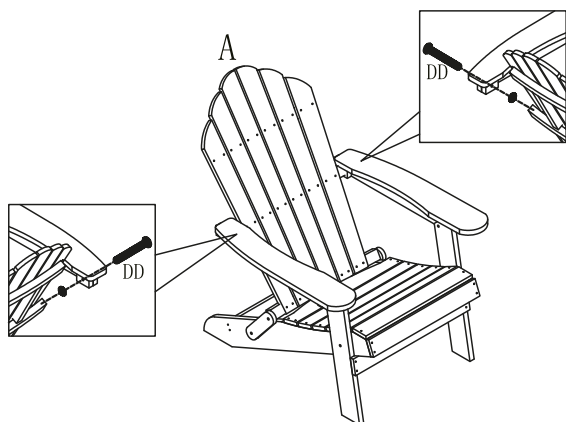
14. Take the backrest (Part A) and align it with the holes of the hinges (Part E). Remove the washer from the screw (Part CC).



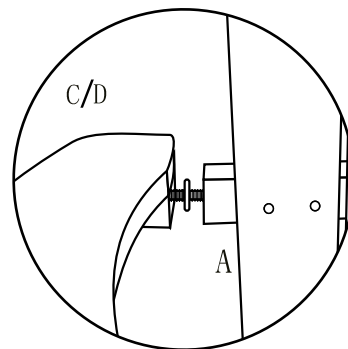
15. Insert the screw (Part CC) into the hinge (Part E). Attach the washer on the interior side of the screw so that it will act as a buffer between the hinge (Part E) and the backrest (Part A). Use an Allen wrench to tighten the screw into the seat.



16. Align the holes of the armrest (Part C & D) with the holes of the backrest (Part A). Take 1 screw (Part DD) and remove the washer.



17. Run the screw (Part DD) through the armrest (Part C & D). Attach the washer on the interior of the screw (Part DD), so that it will act as a buffer between the armrest (Part C/D) and the backrest (Part A). Use an Allen wrench to tighten the screw. Repeat for the other side.

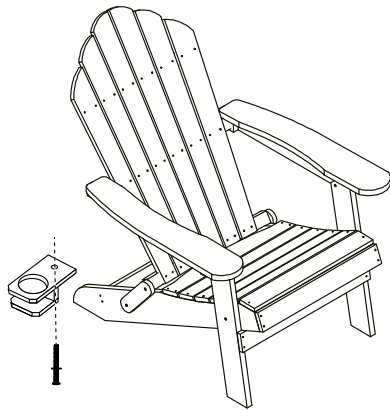


Do NOT overtighten, otherwise it will be tough to fold the chair.

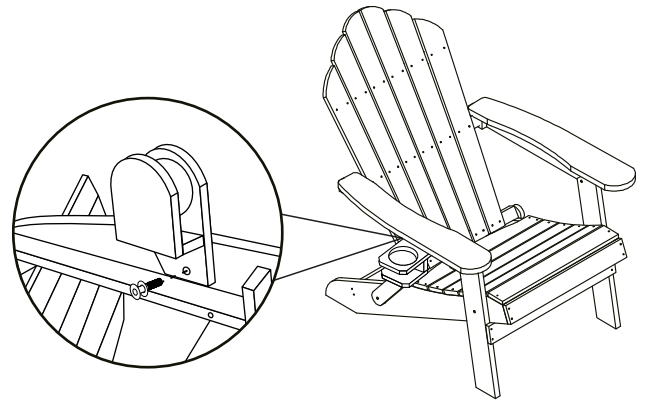
ASSEMBLY

The adirondack chair comes with a complimentary cup holder. If you would like to install the cup holder, please follow the below steps:

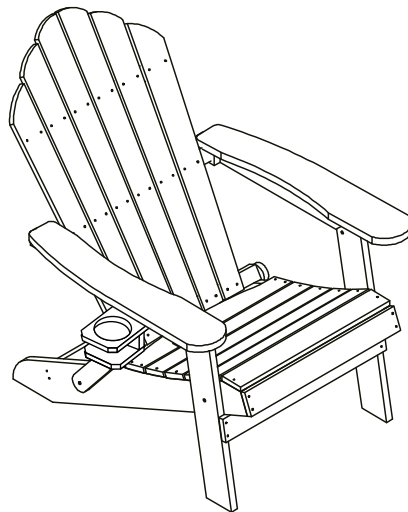
1. Take the cupholder (Part J) and 1 screw (Part EE). DO NOT REMOVE THE WASHER.



2. Run the screw with the washer (Part EE) through the cupholder and insert it into the underside of the armrest.



3. DO NOT TIGHTEN FULLY. It will allow you to angle and move the cupholder to the degree that you wish to set it.





**TRANQUILO
DEPOT**

CHAISE ADIRONDACK

LE MANUEL DU PROPRIÉTAIRE & GUIDE D'INSTALLATION



Veillez vous assurer de suivre attentivement les instructions et d'utiliser le produit conformément à sa destination.

VEUILLEZ NE PAS RENVOYER LE PRODUIT EN

Si vous avez des questions sur l'assemblage ou s'il manque des pièces ou du matériel :

Contactez le service client de Tranquilo Depot

Du lundi au vendredi de 9h à 17h PST

support@tranquilodepot.com ; (786) 625-7677

Pour des vidéos d'assemblage et d'autres guides de produits, veuillez visiter youtube.com/tranquilodepot



Vidéo d'installation de la chaise

AVANT L'INSTALLATION

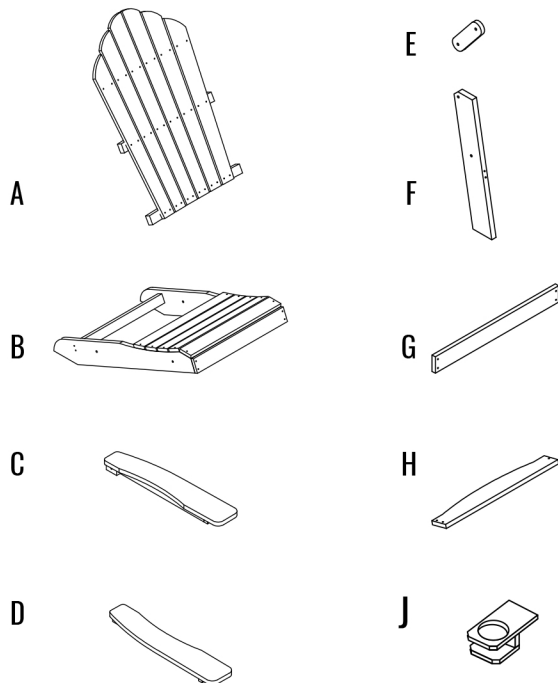
- Veuillez identifier et vous assurer que tous les composants et pièces sont présents avant de commencer l'installation
- Si des composants ou des éléments sont manquants, veuillez nous contacter immédiatement au (786) 625-7677 ou à support@tranquilodepot.com
- Retirez soigneusement tous les composants de l'emballage
- Assembler sur une surface douce pour éviter les rayures

NE PAS TROP SERRER LES VIS. NE PAS DÉPASSER LA LIMITE DE POIDS.

AVERTISSEMENT

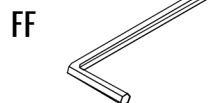
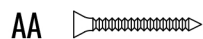
- RISQUE D'ÉTOUFFEMENT - Petites pièces. Éloignez les enfants pendant le montage.
- L'assemblage par un adulte est requis
- Le dispositif anti-basculement fourni avec le fauteuil doit être installé afin d'éviter les blessures accidentelles, l'instabilité, la mort ou les dommages dus au basculement des meubles.
- Le dispositif anti-basculement est une mesure de sécurité et ne remplace PAS la surveillance adéquate d'un adulte
- NE PAS LAISSER LES ENFANTS MONTER SUR LES MEUBLES

QU'Y A-T-IL DANS LA BOITE



NO.	ITEM	QTY
A	DOSSIER	1
B	SIÈGE	1
C	ACCOUDOIR GAUCHE	1
D	ACCOUDOIR DROIT	1
E	CHARNIÈRE	2
F	LES PATTESAVANT	2
G	TRAVERSE DE JAMBE AVANT	1
H	LATTE DE SIÈGEARRIÈRE	1
J	PORTE-GOBELET	1

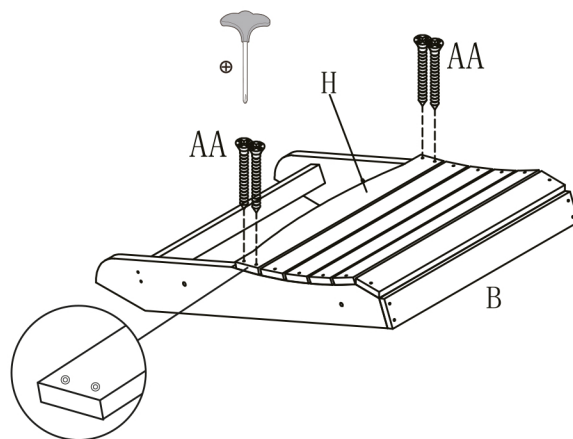
QU'Y A-T-IL DANS LA BOITE



NO.	ITEM	QTY
AA	4*35MM LA VIS	8
BB	M6*50MM LA VIS AVE LE BOULON AVEC LA RONDELLE	6
CC	M6*50MM LA VIS AVEC LA RONDELLE	2
DD	M6*80MM LA VIS AVEC LA RONDELLE	2
EE	M6*30MM LA VIS AVEC LA RONDELLE	1
FF	CLÉ ALLEN	1
GG	PETITE CLÉ	1

ASSEMBLÉE

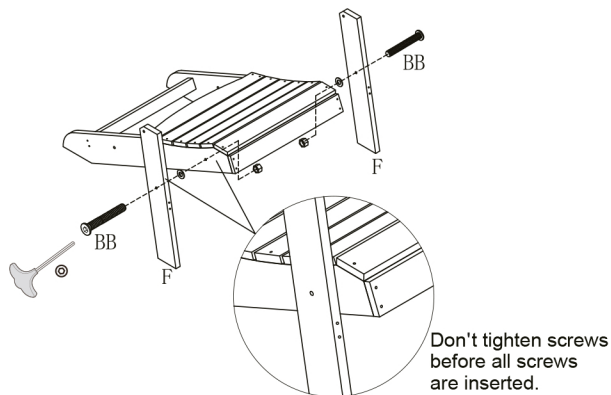
1. Fixez la latte de siège arrière (pièce H) au siège (pièce B) avec des vis (pièce AA). Utilisez deux vis de chaque côté. Veuillez faire attention aux contre-alésages.



ASSEMBLÉE

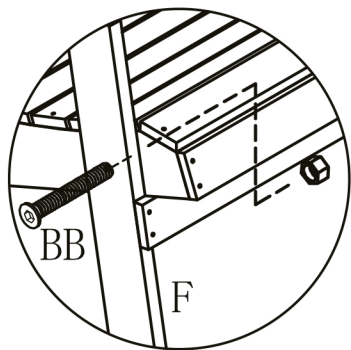
2. Fixez les pieds avant (Partie F) au siège (Partie B) avec des vis (Partie BB).

Retirez l'écrou et la rondelle de la vis.

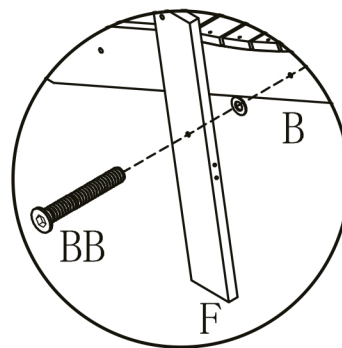


4. Faites passer la vis (pièce BB) à travers le siège (pièce B). Fixez la vis (pièce BB) à l'intérieur à l'aide du boulon précédemment retiré.

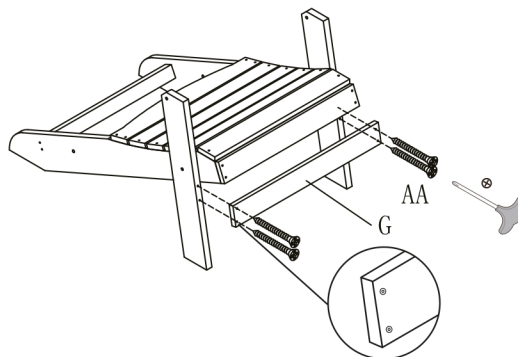
Ne PAS serrer tant que toutes les vis n'ont pas été insérées en premier. Veuillez faire attention aux contre-alésages.



3. Faites passer la vis (pièce BB) UNIQUEMENT à travers le pied avant (pièce F). Une fois installée, elle agit comme un tampon entre le pied avant (Partie F) et le siège (Partie B).

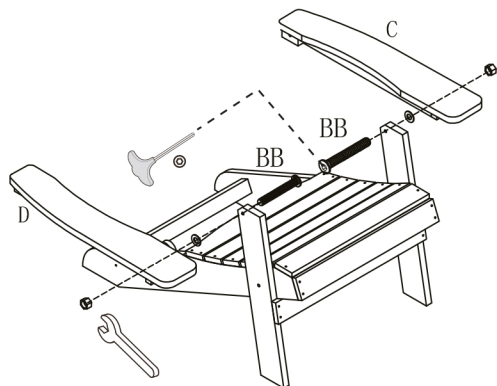


5. Fixez la traverse du pied avant (pièce G) aux pieds avant (pièce F) avec des vis (pièce AA). Utilisez deux vis de chaque côté.

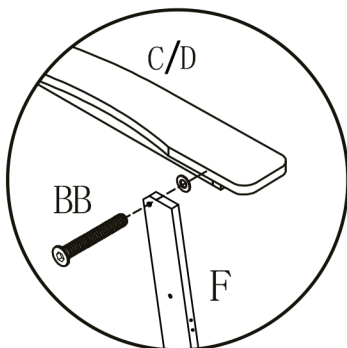


ASSEMBLÉE

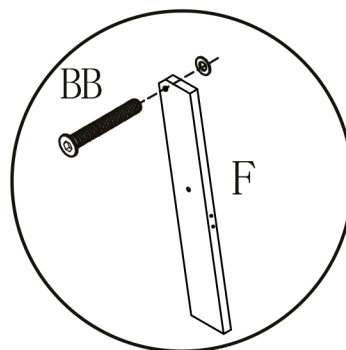
6. Fixez l'accoudoir gauche (Partie C) et l'accoudoir droit (Partie D) aux pieds avant respectifs (Partie F) avec des vis (Partie BB). Retirez l'écrou et la rondelle de la vis.



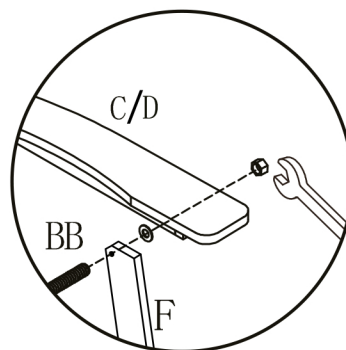
8. Fixez l'accoudoir (partie C ou partie D) en y faisant passer la vis (partie BB) avec une rondelle.



7. Faites passer la vis (pièce BB) à travers le pied avant (pièce F). Une fois cela fait, fixez la rondelle sur le côté extérieur de la vis afin qu'une fois installée, elle agisse comme un tampon entre la jambe avant (partie F) et l'accoudoir (partie C ou partie D).

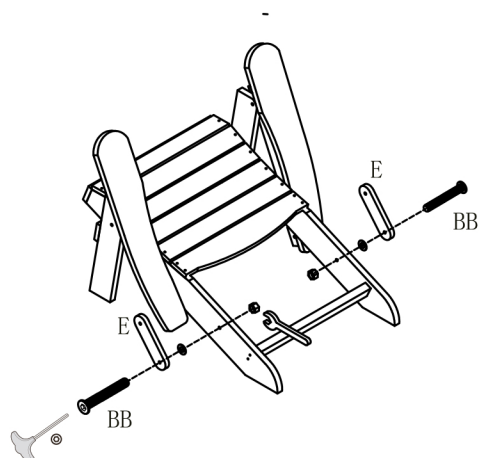


9. Fixez la vis (pièce BB) à l'aide du boulon précédemment retiré.

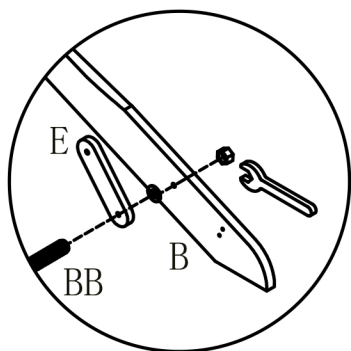


ASSEMBLÉE

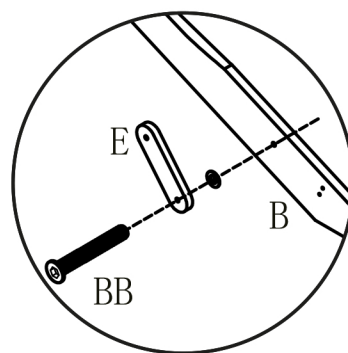
10. Fixez les charnières (Partie E) au siège (Partie B) avec une vis (Partie BB). Utilisez 1 vis (pièce BB) par côté. La charnière peut être fixée à l'aide de l'un ou l'autre trou car la charnière est



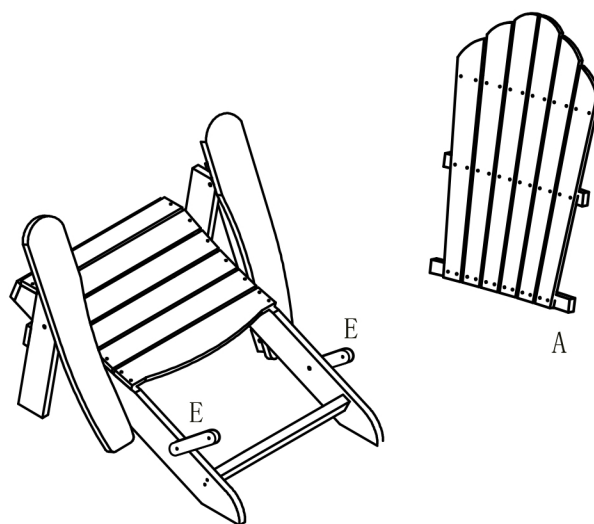
12. Fixez la vis (pièce BB) à l'aide du boulon retiré précédemment.



11. Faites passer la vis (pièce BB) à travers le siège (pièce B). Une fois installée, elle agit comme un tampon entre la charnière (Partie E) et le siège (Partie B).

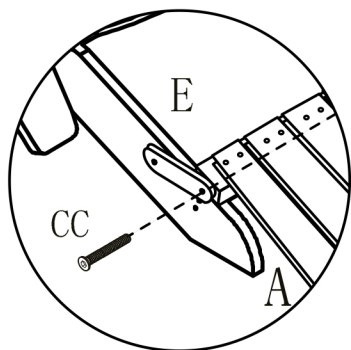


13. Inclinez la position des charnières (Partie E) pour faciliter la fixation du dossier (Partie A).

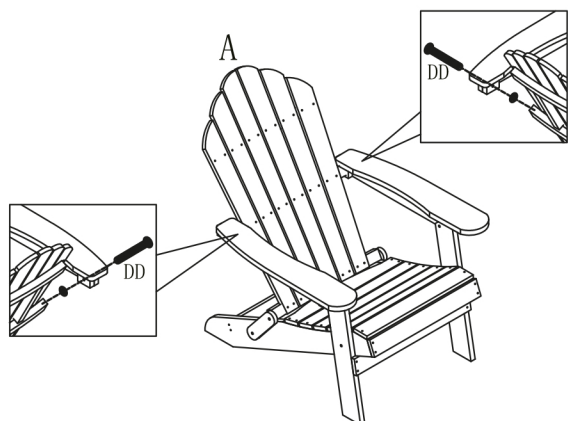


ASSEMBLÉE

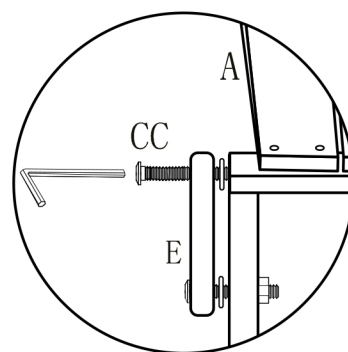
14. Prenez le dossier (Partie A) et alignez-le avec les trous des charnières (Partie E). Retirez la rondelle de la vis (pièce CC).



16. Alignez les trous de l'accoudoir (pièces C et D) avec les trous du dossier (pièce A). Prenez 1 vis (pièce DD) et retirez la rondelle.



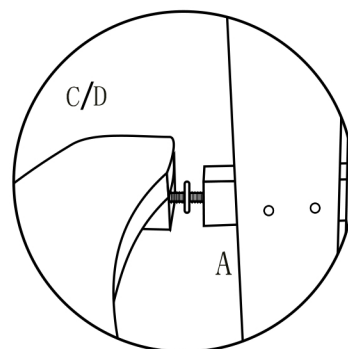
15. Insérez la vis (pièce CC) dans la charnière (pièce E). Fixez la rondelle sur le côté intérieur de la vis afin qu'elle agisse comme un tampon entre la charnière (Partie E) et le dossier (Partie A). Utilisez une clé Allen pour serrer la vis dans le siège.



17. Faites passer la vis (pièce DD) à travers l'accoudoir (pièces C et D). Fixez la rondelle à l'intérieur de la vis (pièce DD), de sorte qu'elle agisse comme tampon entre l'accoudoir (pièce C/D) et le dossier (pièce A).

Utilisez une clé Allen pour serrer la vis.

Répétez l'opération pour l'autre côté.

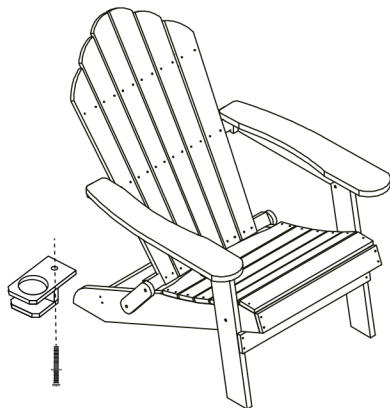


Ne PAS trop serrer, sinon il sera difficile de plier la chaise.

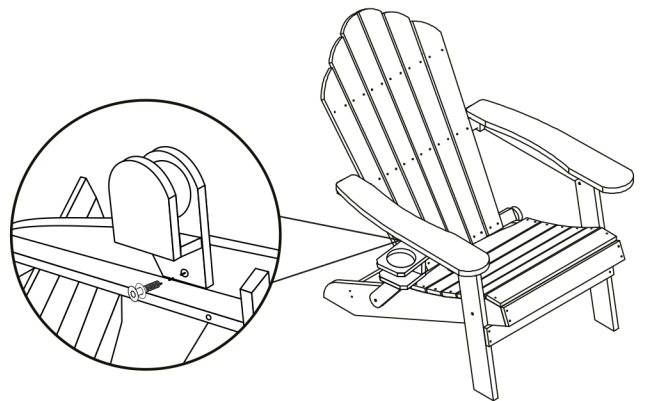
ASSEMBLÉE

La chaise adirondack est livrée avec un porte-gobelet gratuit. Si vous souhaitez installer le porte-gobelet, veuillez suivre les étapes ci-dessous :

1. Prenez le porte-gobelet (pièce J) et 1 vis (Partie EE). **NE PAS RETIRER LA RONDELLE.**



2. Faites passer la vis avec la rondelle (pièce EE) à travers le porte-gobelet et insérez-la dans le dessous de l'accoudoir.



3. **NE PAS SERRER COMPLÈTEMENT.** Il vous permettra d'incliner et de déplacer le porte-gobelet au degré que vous souhaitez régler.

