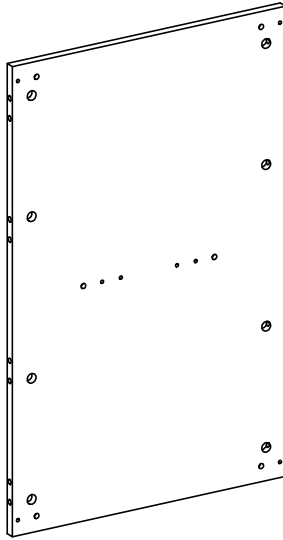
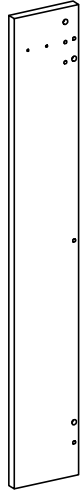


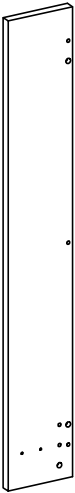
Ax2



Bx1



Cx2



Dx2



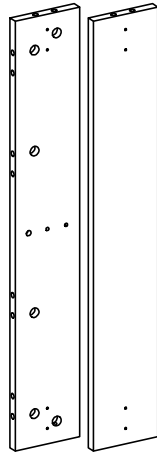
Ex2



Fx2



Gx2



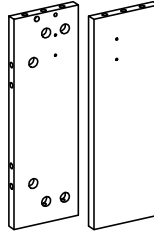
Hx2



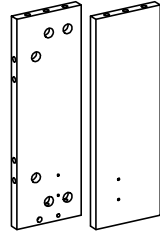
Ix1



Jx1



Kx2



Lx2



Mx80



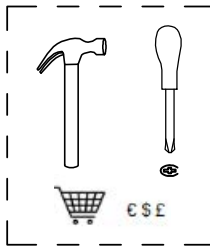
Nx55



Ox80

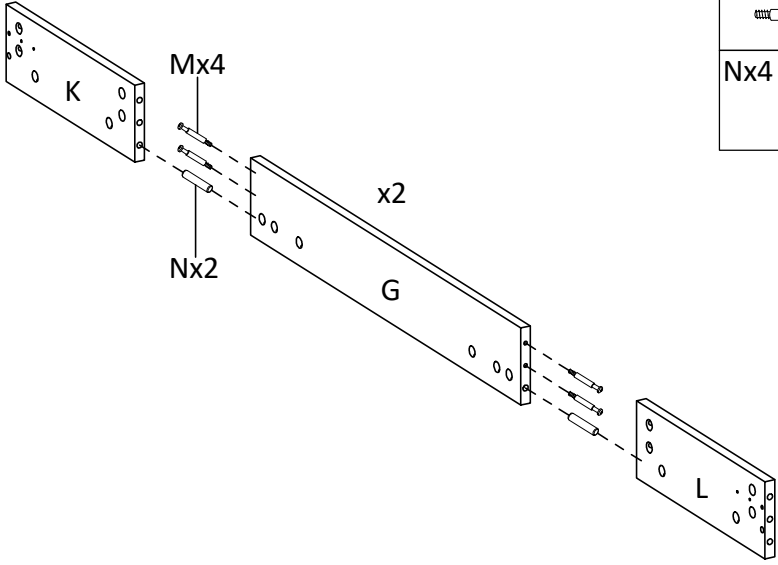


Px16



x2

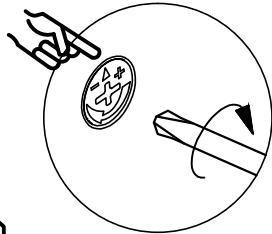
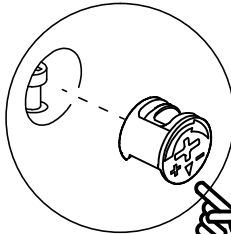
1



Mx8

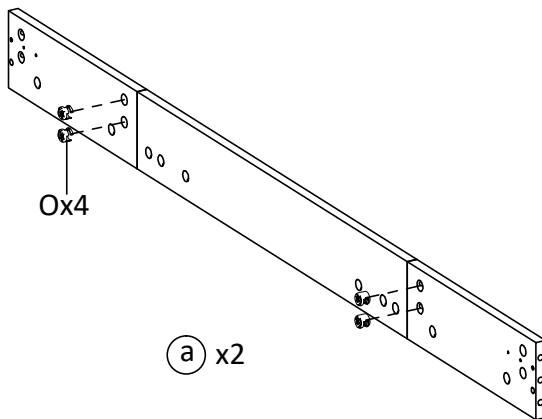


Nx4



②

Ox8

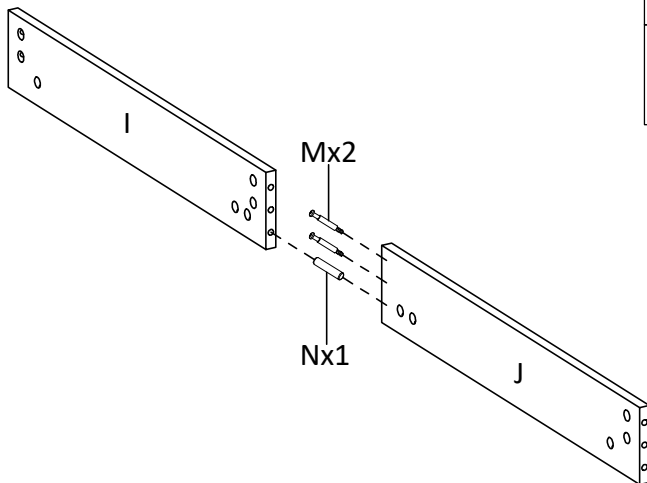


③

Mx2

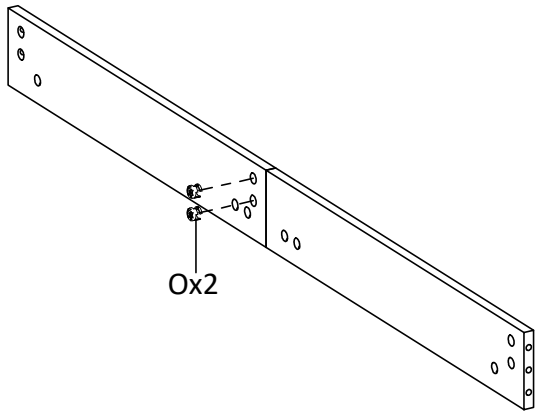


Nx1



4

Ox2

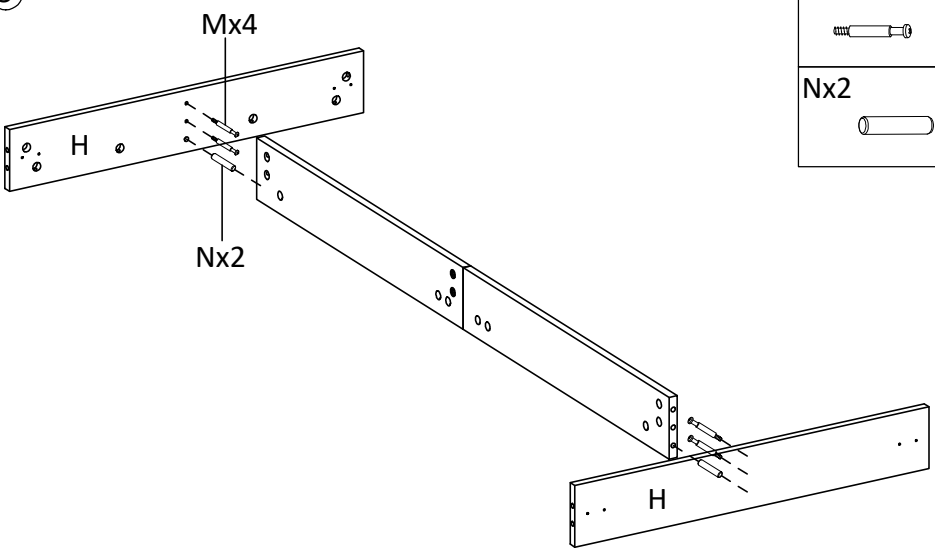


5

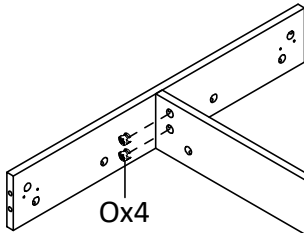
Mx4



Nx2



6

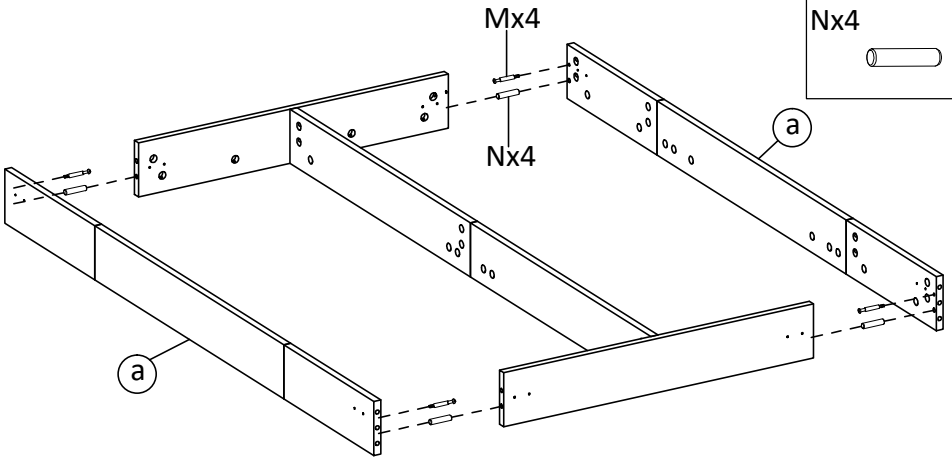


Ox4

Ox4



7



Mx4

Nx4

Mx4

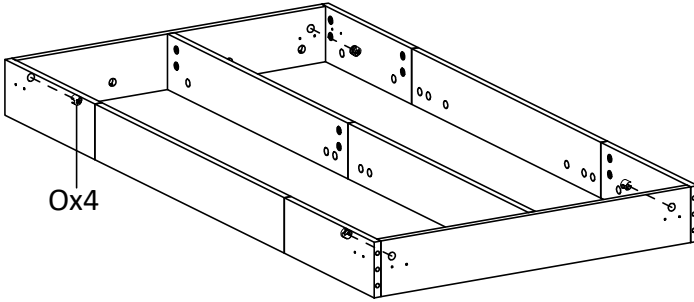


Nx4



8

Ox4



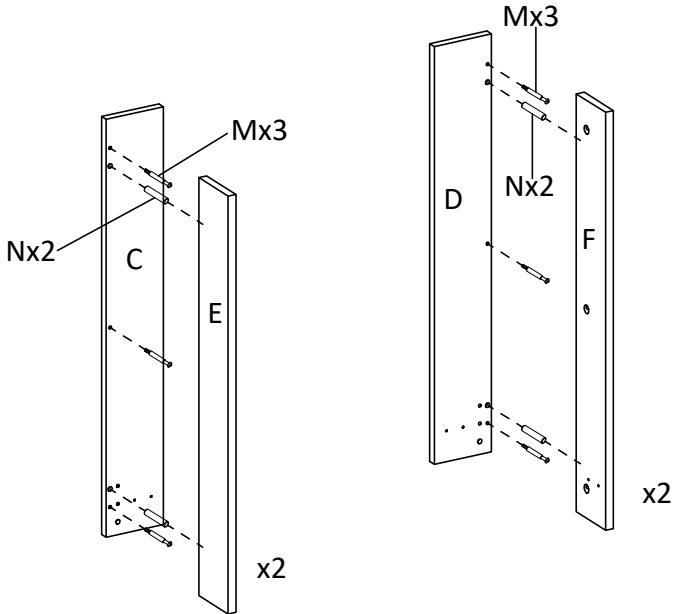
b

9

Mx12

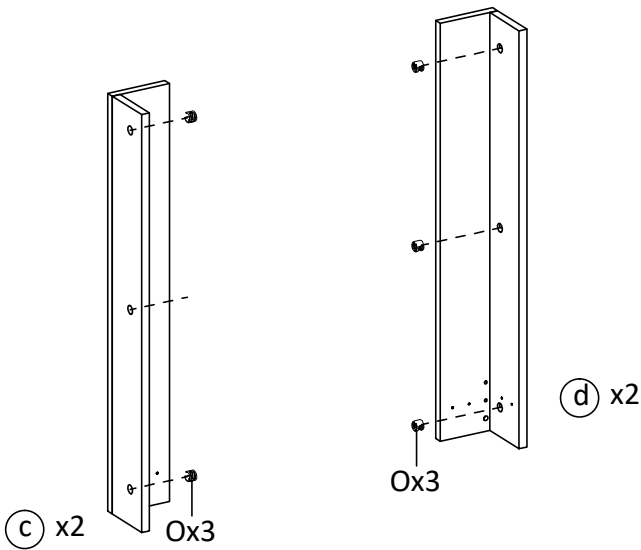


Nx8

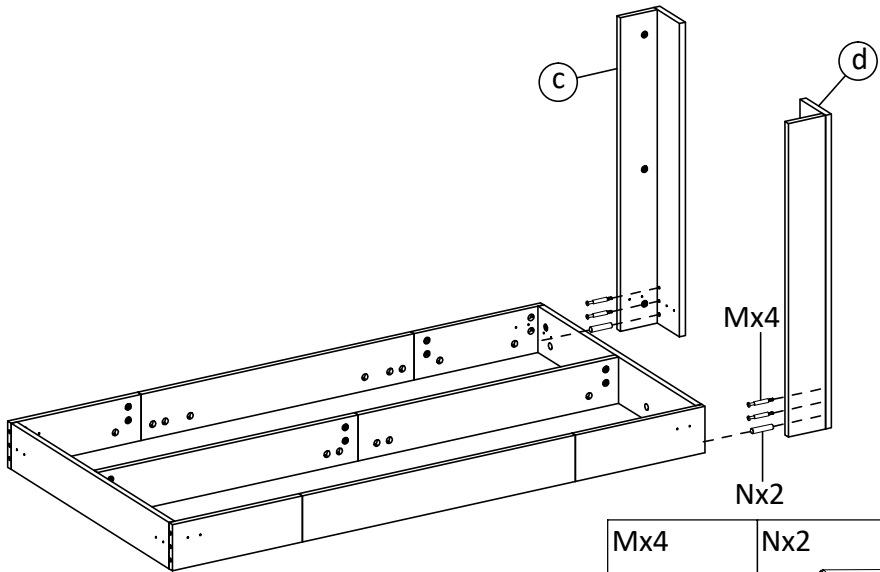


10

Ox12



11



Mx4

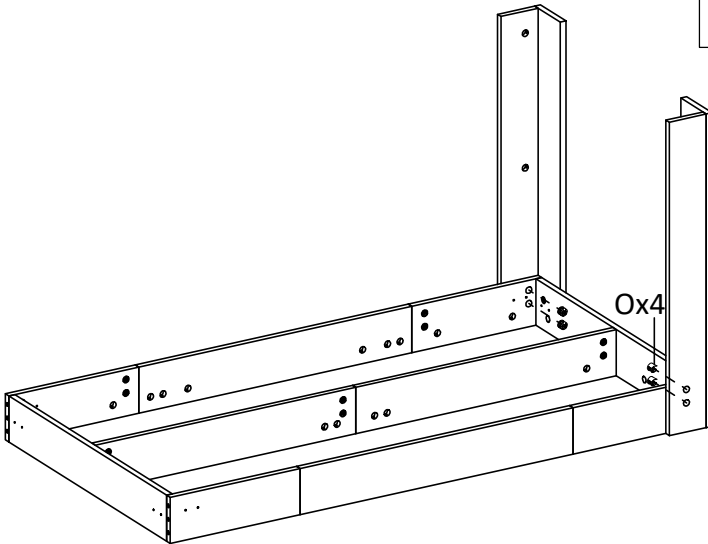


Nx2

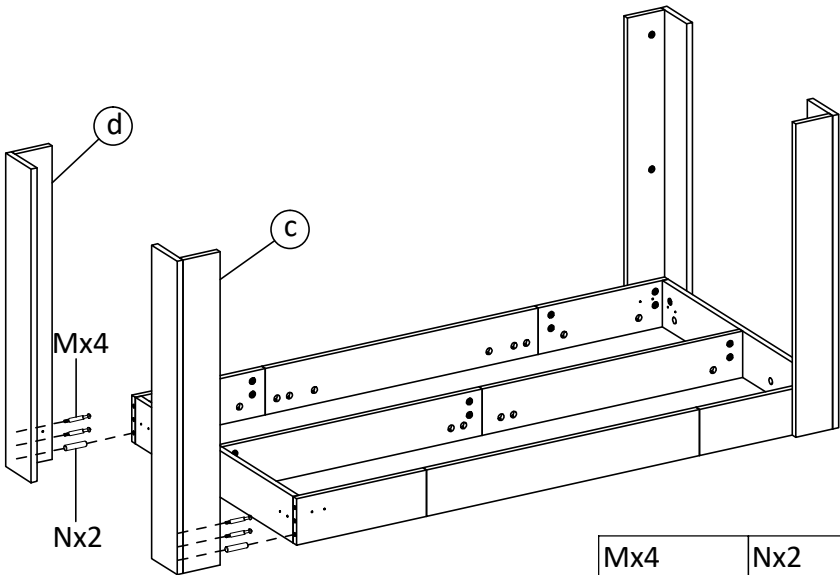


12

Ox4



13



Mx4

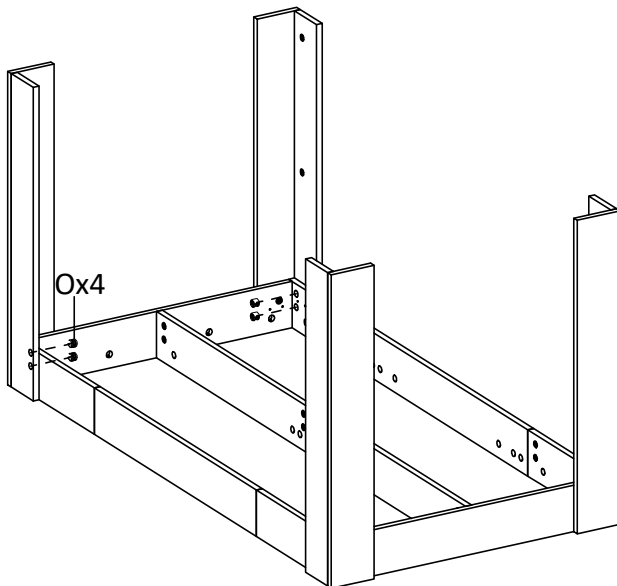


Nx2



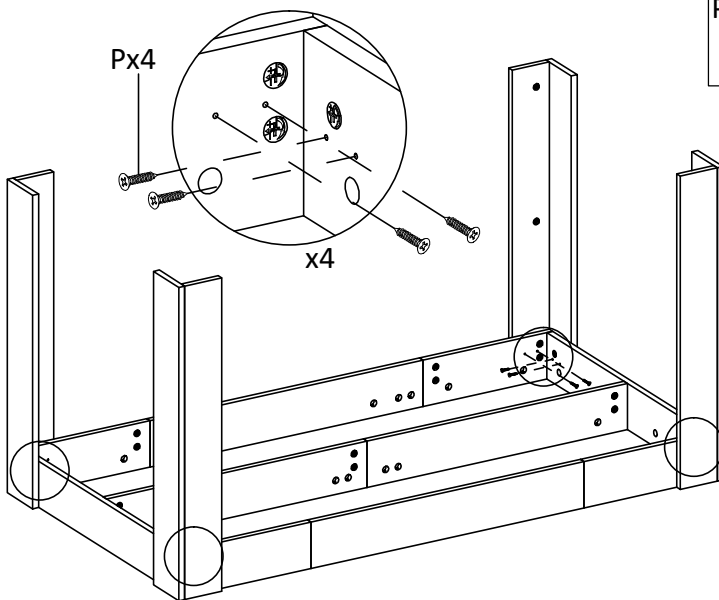
14

Ox4

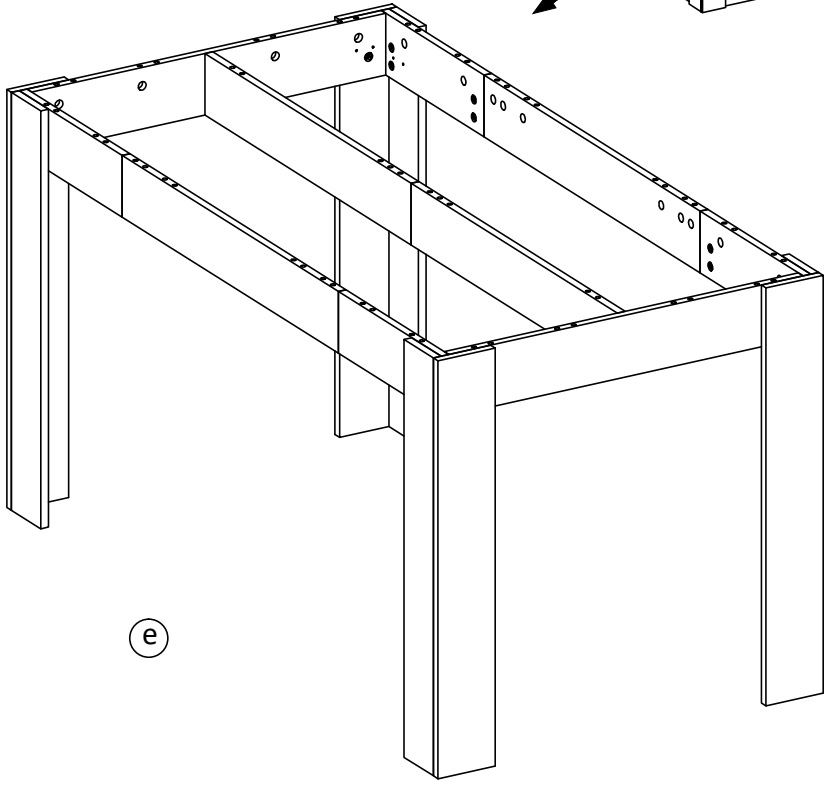
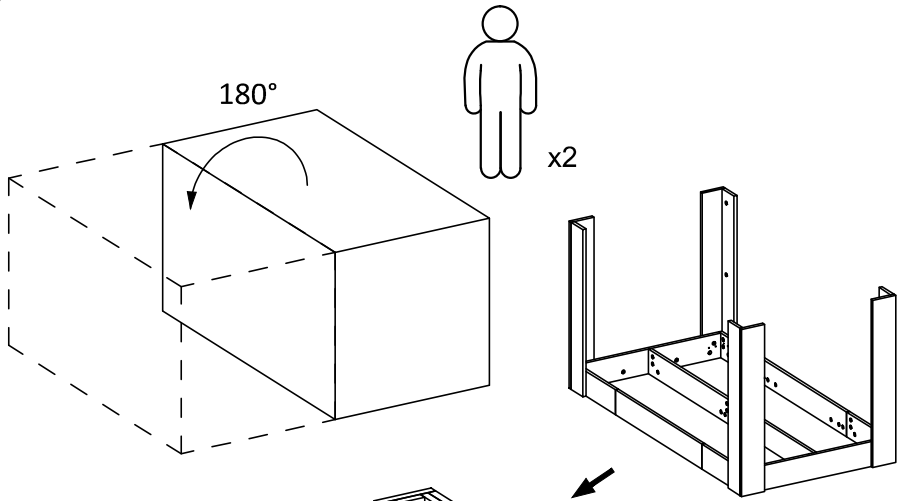


15

Px16

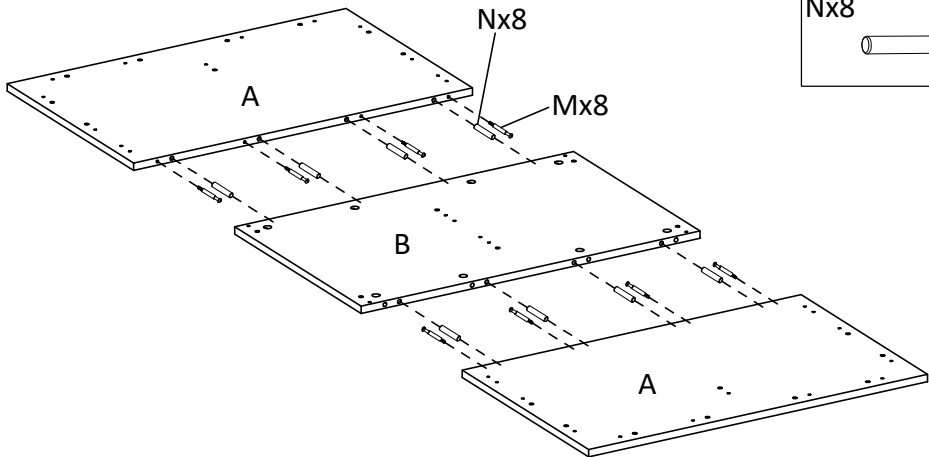


16



e

17



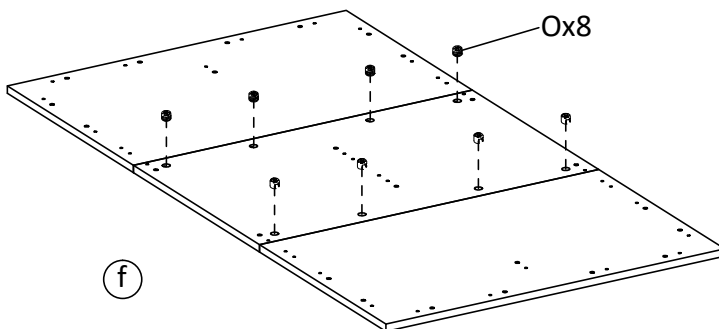
Mx8



Nx8



18



Ox8



f

19

180°

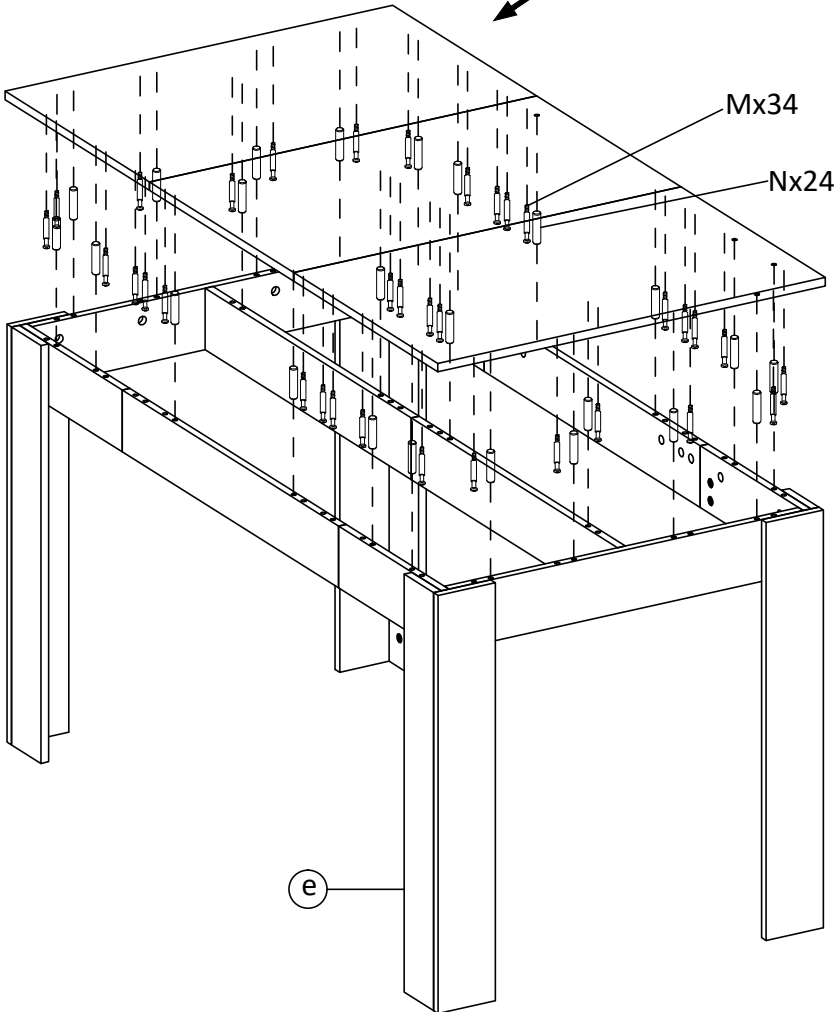


x2

Mx34



Nx24



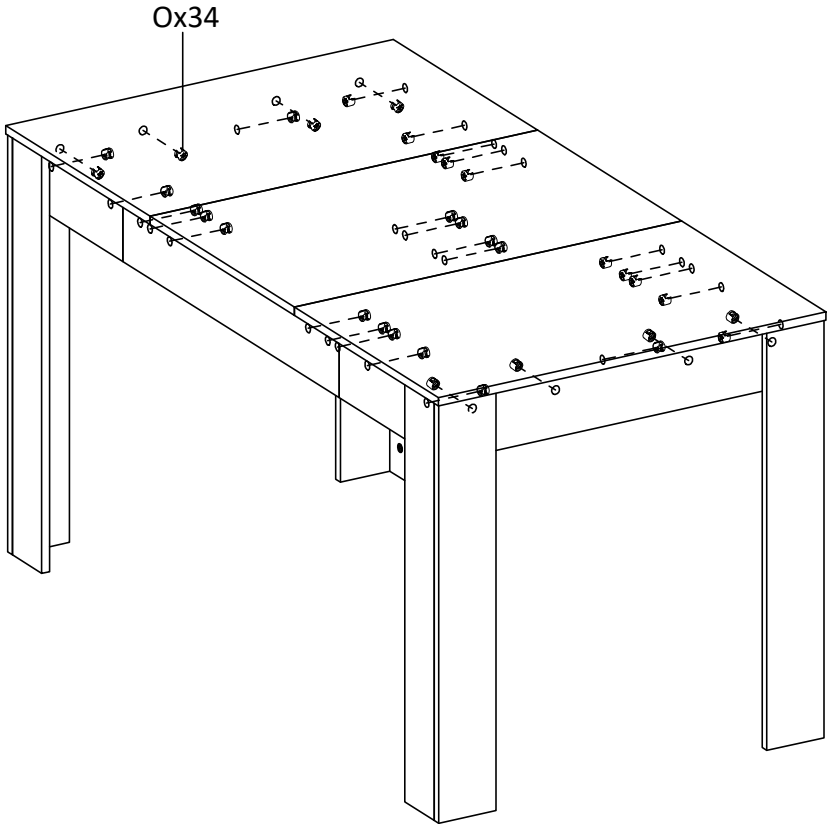
Mx34

Nx24

e

20

Ox34



21

