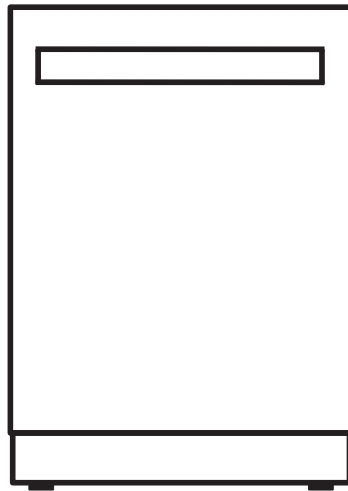




# LAVE-VAISSELLE

## INSTALLATION INSTRUCTIONS

WQP12-6702  
FDWBI8010-24S



Alimentation : 120 V  
Fréquence : 60 Hz

# TABLE DES MATIÈRES

SÉCURITÉ DU LAVE-VAISSELLE .....	1
EXIGENCES D'INSTALLATION .....	3
• Outils et pièces .....	3
• Exigences d'emplacement .....	5
• Exigences pour le drain .....	7
• Exigences d'alimentation en eau .....	8
• Exigences électriques .....	8
INSTRUCTIONS D'INSTALLATION .....	10
• Déballer le lave-vaisselle .....	10
• Vérifier l'équilibre de la porte .....	11
• Fixer l'autocollant de protection contre la vapeur .....	11
• Ajuster les pieds de nivellement .....	11
• Installer le coude à 90° .....	12
• Préparer l'ouverture d'installation .....	13
• Vérifier les raccordements existants .....	14
• Lorsqu'il n'y a aucun raccordement existant .....	15
• Préparer le raccordement du tuyau de vidange .....	17
• Installer les supports de montage .....	17
• Connecter le tuyau de vidange au lave-vaisselle .....	19
• Mettre le lave-vaisselle à niveau .....	20
• Connecter à l'alimentation électrique .....	21
• Connecter à l'alimentation en eau .....	24
• Connecter au système de drainage de la maison .....	25
• Fixer le lave-vaisselle .....	29
• Liste de vérifications pré-test .....	31
• Tester le lave-vaisselle .....	32
• Remettre la plinthe (kick plate) .....	33

# SÉCURITÉ DU LAVE-VAISSELLE

VOTRE SÉCURITÉ ET CELLE DES AUTRES SONT TRÈS IMPORTANTES

Pour éviter des blessures à l'utilisateur ou à d'autres personnes, ainsi que des dommages matériels, les instructions suivantes doivent être respectées. Le non-respect de ces instructions peut provoquer des blessures graves ou la mort.

Le niveau de risque est indiqué par les symboles suivants :



AVERTISSEMENT

Ce symbole indique la possibilité de décès ou de blessures graves.



MISE EN GARDE

Ce symbole indique la possibilité de blessures ou de dommages matériels.



AVERTISSEMENT

Ce symbole indique la possibilité de présence d'une tension dangereuse constituant un risque de décharge électrique pouvant entraîner des blessures graves ou la mort.

## AVERTISSEMENT / INSTRUCTIONS DE MISE À LA TERRE

Un mauvais branchement du conducteur de mise à la terre peut entraîner un risque de choc électrique. Consultez un électricien qualifié ou un technicien de service si vous avez un doute concernant la mise à la terre correcte de l'appareil. Ne modifiez pas la fiche fournie avec l'appareil. Si la fiche ne correspond pas à la prise, faites installer une prise appropriée par un électricien qualifié.

**Pour un appareil mis à la terre et connecté par cordon :**

Cet appareil doit être mis à la terre. En cas de panne ou de dysfonctionnement, la mise à la terre réduit le risque de choc électrique en fournissant un chemin de moindre résistance au courant électrique. Cet appareil est équipé d'un cordon contenant un conducteur de mise à la terre et une fiche de mise à la terre. La fiche doit être branchée sur une prise appropriée installée et mise à la terre conformément aux codes et réglementations en vigueur.

**Pour un appareil connecté en permanence :**

Cet appareil doit être connecté à un système de câblage métallique permanent mis à la terre, ou un conducteur de mise à la terre doit être raccordé avec les conducteurs du circuit et connecté à la borne ou au fil de mise à la terre de l'appareil.

# SÉCURITÉ DU LAVE-VAISSELLE



## Risque de basculement

- Ne pas utiliser le lave-vaisselle avant que l'installation soit complètement terminée.
- Ne pas s'appuyer ni exercer une pression sur la porte ouverte.
- Cela peut entraîner des blessures graves ou des coupures.



## Risque de suffocation

- Avant de jeter votre ancien appareil, retirez la porte ou le couvercle afin que les enfants ne puissent pas s'y cacher ou rester piégés à l'intérieur.
- Le non-respect de ces instructions peut entraîner la mort ou des lésions cérébrales.



## Risque de choc électrique

Pour réduire les risques de choc électrique, d'incendie ou de blessure :

- L'installateur doit s'assurer que le lave-vaisselle soit complètement encastré au moment de l'installation.
- Une attention particulière doit être portée lors de l'installation ou du retrait du lave-vaisselle afin de réduire le risque d'endommagement du cordon d'alimentation.

Avertissements selon la Proposition 65 de l'État de Californie :



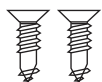
Cancer et atteintes au système reproducteur — [www.P65Warnings.ca.gov](http://www.P65Warnings.ca.gov)

# EXIGENCES D'INSTALLATION

## OUTILS ET PIÈCES

Rassemblez les outils et pièces nécessaires avant de commencer l'installation.

### PIÈCES FOURNIES



2 vis à tête plate  
(pour montage latéral)



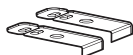
2 vis à tête cylindrique  
(pour montage supérieur)



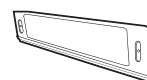
2 vis arrière  
(pour la plinthe)



Collier de serrage à vis



Clips de montage supérieur (2)



Plinthe



Autocollant anti-vapeur

### PIÈCES NÉCESSAIRES (NON FOURNIES)



Kit de cordon d'alimentation  
ou  
Câble électrique (optionnel)



Dispositif de décharge  
de tension



Écrous de connexion  
homologués UL



Tube d'alimentation  
en eau en cuivre  
(diamètre minimum : 3/8 po)



Raccord de tuyau de compression  
3/4" FHT x 3/8" OD  
(si non inclus dans le kit de tuyau)

# EXIGENCES D'INSTALLATION

## OUTILS NÉCESSAIRES



Tournevis Phillips



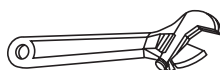
Tournevis



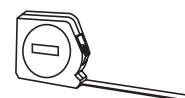
Niveau



Lampe de poche



Clé ajustable 6"



Ruban à mesurer



Équerre de menuisier



Lunettes de sécurité



Seau



Gants

## NOUVELLES INSTALLATIONS (SEULEMENT)

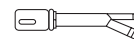
### Pièces nécessaires



Vanne d'arrêt manuelle



Té de vidange  
(plomberie de la maison, si applicable)



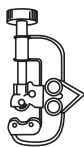
Brise-vide pour tuyau de vidange  
(si requis)



Raccord d'extension  
(pour rallonger la conduite de vidange, si applicable)

# EXIGENCES D'INSTALLATION

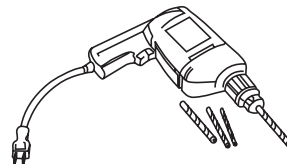
## Tools Needed



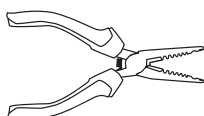
Coupe-tube



Ensemble de scies-cloches



Perceuse et forets



Pince à dénuder

## LOCATION REQUIREMENTS

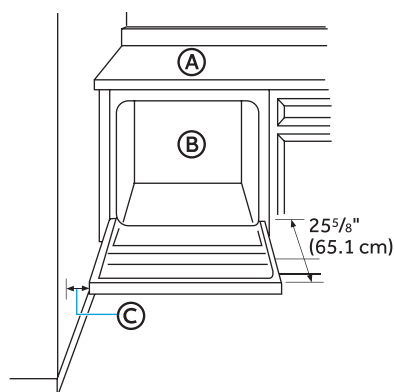
### IMPORTANT:

- Ne faites pas passer de conduites de vidange, d'alimentation en eau ou de câbles électriques à des endroits où ils pourraient interférer avec ou toucher les moteurs ou les pieds du lave-vaisselle.
- L'endroit où le lave-vaisselle sera installé doit fournir un dégagement suffisant entre les moteurs et le plancher. Les moteurs ne doivent pas toucher le sol.
- L'ouverture d'installation doit avoir un sol parfaitement de niveau. (Si le sol à l'avant de l'ouverture n'est pas au même niveau que l'arrière, des cales peuvent être nécessaires pour mettre le lave-vaisselle à niveau.)
- Ne pas installer le lave-vaisselle sur un plancher recouvert de tapis.
- Le lave-vaisselle doit être entièrement encastré par le dessus, les côtés et l'arrière, et ne doit pas supporter une partie de la structure environnante.
- Le lave-vaisselle doit être installé de manière à ce que le tuyau de vidange ne dépasse pas 10 pieds (3 m) de longueur pour assurer un bon drainage.

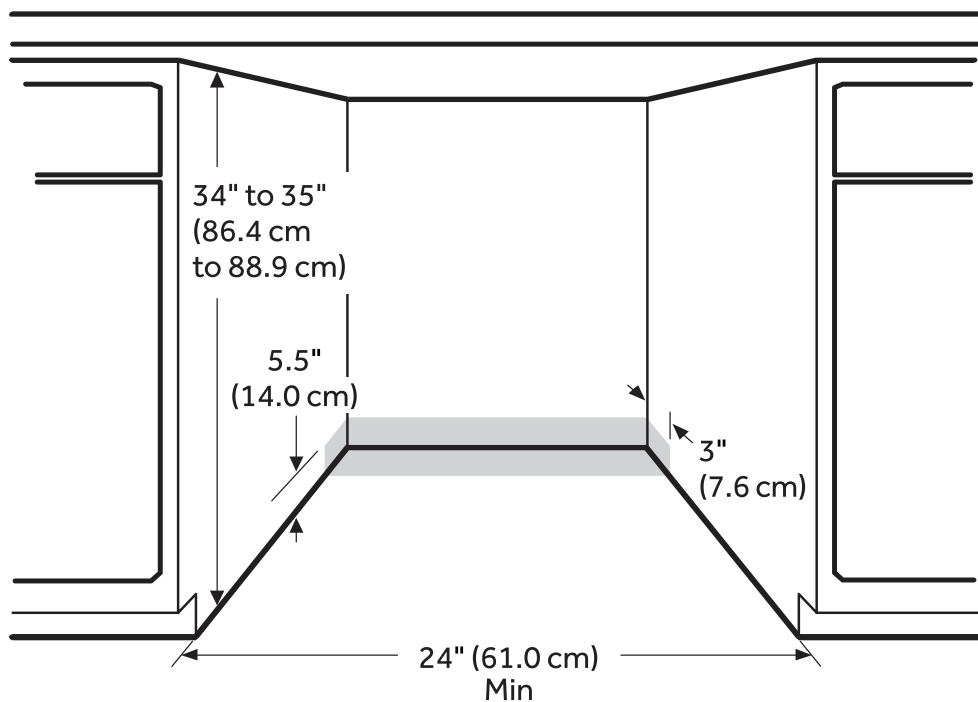
# EXIGENCES D'INSTALLATION

## DIMENSIONS DE L'OUVERTURE

- L'ouverture brute dans l'armoire doit avoir une largeur d'au moins 24" (61 cm) et une hauteur maximale de 35" (88,9 cm), et permettre un accès facile à l'eau, à l'électricité et au drain.
- Lorsqu'il est installé dans un angle, un dégagement minimum de 2" (5,1 cm) est requis entre le côté du lave-vaisselle et le mur, l'armoire ou tout autre appareil adjacent.
- Il doit y avoir un dégagement minimum de 25 5/8" (65,1 cm) devant le lave-vaisselle pour permettre l'ouverture complète de la porte.



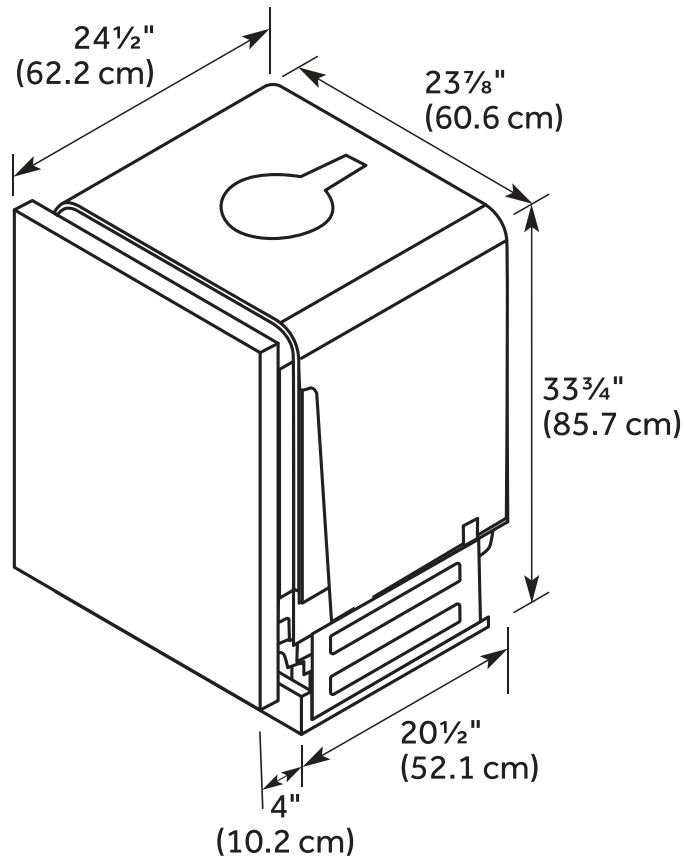
- Ⓐ Comptoir
  - Ⓑ Lave-vaisselle
  - Ⓒ Dégagement pour la porte
- Ouverture 2" minimum



\* Assurez-vous que la conduite d'eau, les câbles et le tuyau de vidange se trouvent dans la zone ombrée du schéma.

# EXIGENCES D'INSTALLATION

## DIMENSIONS DU PRODUIT



## EXIGENCES POUR LE TUYAU DE VIDANGE

Suivez les codes et réglementations locaux.

### TUYAU DE VIDANGE

Utilisez le tuyau de vidange fourni avec votre lave-vaisselle. Si le tuyau fourni n'est pas assez long, utilisez un nouveau tuyau de vidange d'une longueur maximale de 10 pieds (3,05 m) répondant aux normes AHAM/IAPMO.

#### Le tuyau de vidange doit :

- Résister à la chaleur et aux détergents
- Avoir un diamètre intérieur (I.D.) de  $5/8$ " (1,58 cm) ou  $7/8$ " (2,2 cm)
- Inclure un raccord pour relier deux longueurs de tuyaux (sécurisez la connexion avec deux colliers)

Ne raccordez pas au lave-vaisselle les tuyaux de vidange provenant d'autres appareils.

### ACHEMINEMENT DU TUYAU DE VIDANGE

Le tuyau de vidange peut passer par la même ouverture que le câblage et la conduite d'eau chaude, ou vous pouvez percer un trou supplémentaire de  $1\frac{1}{2}$ " (3,8 cm) dans la paroi du meuble pour le passage du tuyau de vidange.

**NOTE:** Le trou doit être lisse et sans arêtes vives.

# EXIGENCES D'INSTALLATION

## HAUTEUR DE RACCORDEMENT DU DRAIN

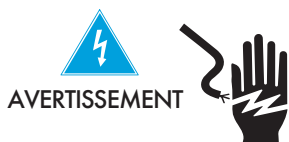
La méthode de raccordement du drain dépend de la hauteur du tuyau de vidange.

**IMPORTANT :** Le non-respect de la hauteur de 18" (48 cm) avec un anti-refoulement (non fourni) OU l'absence d'une boucle de drain d'une hauteur minimale de 32" (81,3 cm) entraînera une mauvaise vidange du lave-vaisselle.

## EXIGENCES D'ALIMENTATION EN EAU

- La pression d'eau provenant de la conduite d'eau chaude doit être comprise entre 20 et 120 psi (138–862 kPa).
- Le chauffe-eau doit être réglé à une température de 120°F à 150°F (49°C à 65,5°C).
- Un coude de 90° doit être fixé au robinet d'arrivée d'eau avant de connecter la conduite d'eau.
- Un tuyau d'alimentation en eau en cuivre de 3/8" doit dépasser d'au moins 24" (61 cm) du mur arrière et être acheminé pour se connecter du côté avant gauche du lave-vaisselle.
- Une valve d'arrêt manuelle dans un endroit accessible, par exemple sous l'évier (optionnel mais fortement recommandé).

## EXIGENCES ÉLECTRIQUES



### Risque de choc électrique

- Installation and service must be performed by a qualified installer or service agency.
- Always disconnect the power before servicing this unit.
- This appliance must be properly grounded.
- Failure to do so could result in death, fire, or electrical shock.

### IMPORTANT:

- Le lave-vaisselle doit être alimenté en 120 volts, 60 Hz et connecté à un circuit dérivé dédié, correctement mis à la terre, protégé par un disjoncteur ou fusible temporisé de 15 ou 20 ampères.
- Maximum de deux conducteurs d'alimentation (calibre 12 AWG maximum) plus un conducteur de mise à la terre autorisés dans la boîte de raccordement.
- Utiliser uniquement du fil de cuivre.
- Le câblage doit être en 2 fils + terre.
- Utiliser un serre-câble métallique homologué UL Listed / CSA.
- Assurez-vous que la connexion électrique et la taille des fils sont adéquates et conformes au Code électrique national (NEC), ANSI/NFPA No.70, dernière édition, ainsi qu'aux codes et règlements locaux.
- Si l'alimentation électrique ne répond pas aux exigences ci-dessus, contactez un électricien qualifié avant de poursuivre l'installation.

# EXIGENCES D'INSTALLATION

Instructions de mise à la terre :

- Le lave-vaisselle doit être raccordé à un système de câblage permanent en métal mis à la terre, ou un conducteur de mise à la terre doit être acheminé avec les conducteurs du circuit et connecté à la borne ou au fil de mise à la terre de l'appareil.

Raccordements avec cordon d'alimentation :

- Utilisez un cordon d'alimentation avec des connexions conformes au National Electrical Code, section 422, et/ou aux codes et réglementations locaux.

La longueur recommandée du cordon est 54" (minimum) et 64" (maximum).

- Un kit de cordon d'alimentation référence #BK500 est disponible auprès d'un distributeur de pièces autorisé.

Raccordements en câblage direct :

- Utilisez un fil de cuivre flexible, blindé ou non métallique avec fil de mise à la terre, conforme aux exigences de câblage des codes et réglementations locaux.

# INSTRUCTIONS D'INSTALLATION

## IMPORTANT:

- Cet appareil doit être installé uniquement par un installateur, un plombier ou un technicien qualifié, et conformément aux instructions d'installation du fabricant ainsi qu'aux codes électriques et de plomberie nationaux et locaux.

Le lave-vaisselle doit être installé de manière à permettre un retrait ultérieur de l'enceinte si un service est nécessaire.

Chaque lave-vaisselle est testé en usine et peut contenir une petite quantité d'eau résiduelle dans la cuve à la suite du test.

## DÉBALLER LE LAVE-VAISSELLE

**IMPORTANT:** Si vous recevez un lave-vaisselle endommagé, contactez immédiatement le service clientèle Midea.

### Risque de suffocation



AVERTISSEMENT



- Pour éviter tout risque de suffocation, gardez le sac en plastique et tout autre matériau d'emballage hors de portée des bébés et des enfants. Ne pas utiliser ce sac dans les lits d'enfant, landaus ou parcs pour bébés. Le sac pourrait bloquer le nez et la bouche et empêcher la respiration. Ce sac n'est pas un jouet.
- Le non-respect de ces instructions peut entraîner la mort ou des lésions cérébrales.

### Risque de suffocation



AVERTISSEMENT

- Avant de jeter votre ancien appareil, retirez la porte ou le couvercle afin que les enfants ne puissent pas s'y cacher ou rester piégés à l'intérieur.
- Le non-respect de ces instructions peut entraîner la mort ou des lésions cérébrales.

1. Avec l'aide d'une ou deux personnes, ouvrez lentement la porte du lave-vaisselle pendant qu'une autre personne appuie sur le dessus de l'appareil. Retirez le tuyau de vidange, le panier inférieur et tout le matériau d'emballage.
2. Repérez la documentation et lisez attentivement le manuel d'utilisation.
3. Fermez la porte du lave-vaisselle jusqu'à ce qu'elle s'enclenche, puis redressez l'appareil.
4. Jetez ou recyclez correctement tous les matériaux d'emballage.

# INSTRUCTIONS D'INSTALLATION

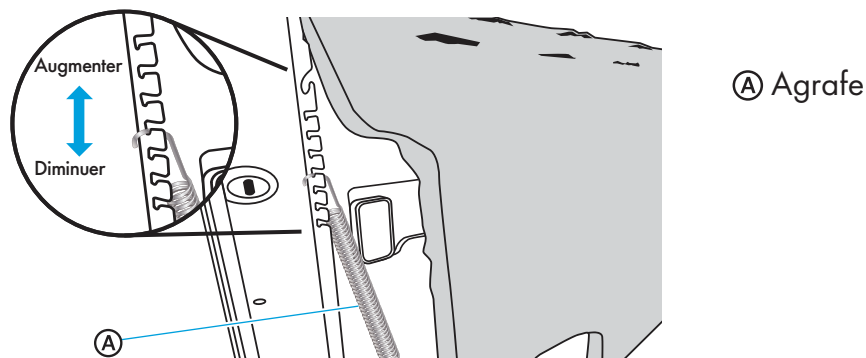
## VÉRIFIER L'ÉQUILIBRE DE LA PORTE

Avec une autre personne tenant le lave-vaisselle pour éviter qu'il ne bascule, ouvrez la porte lentement.

- Si la porte tombe lorsque vous la relâchez, augmentez la tension du ressort.
- Si la porte se referme lorsque vous la relâchez, diminuez la tension du ressort.

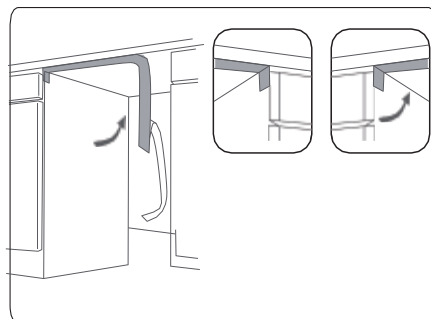
Pour ajuster la tension du ressort :

1. Saisissez fermement le ressort et déplacez l'extrémité avec le crochet vers la fente supérieure ou inférieure, puis insérez le crochet dans la fente.  
**REMARQUE :** Ajustez les deux ressorts (gauche et droite) à la même tension.
2. Testez à nouveau la porte. Continuez à déplacer les crochets du ressort vers le haut ou vers le bas jusqu'à ce que la porte soit équilibrée.



## INSTALLER L'AUTOCOLLANT DE PROTECTION CONTRE LA VAPEUR

1. Repérez l'autocollant anti-vapeur fourni dans le sac d'accessoires.
2. Assurez-vous que la zone située sous le comptoir est propre et sèche avant d'installer l'autocollant.
3. Retirez la pellicule arrière et appliquez l'autocollant sous le comptoir.



## AJUSTER LES PIEDS DE NIVELLEMENT

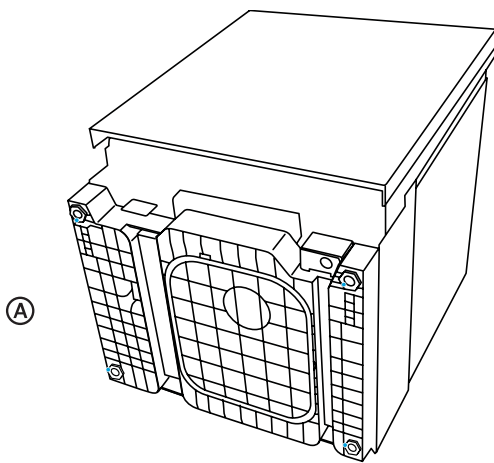
1. Déplacez le lave-vaisselle près de son emplacement d'installation et couchez-le sur le dos.
2. Mesurez la hauteur de l'ouverture (de la face inférieure du comptoir jusqu'au sol — point le plus bas).

# INSTRUCTIONS D'INSTALLATION

3. Déployez les pieds de nivellement situés à la base du lave-vaisselle selon la longueur indiquée dans le tableau ci-dessous. Tenez compte de toute surélévation du plancher qui pourrait devoir être ajoutée au réglage du pied arrière.

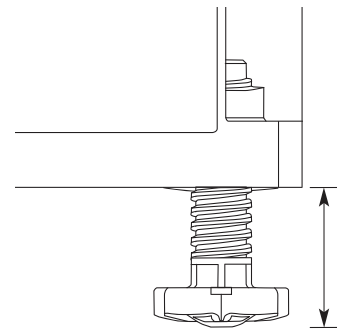
## REMARQUES :

- Si le plancher a été surélevé à l'avant du lave-vaisselle, tenez compte de cette différence
- lors du réglage des pieds arrière. Les ajustements finaux des pieds de nivellement seront effectués une fois l'appareil inséré dans l'ouverture.



Ⓐ Ajuster les pieds de nivellement à la hauteur d'installation

Ajustement des pieds de nivellement		
Hauteur d'ouverture	Pieds avant	Pieds arrière
34"	0	0
34 1/4"	0	1/4"
34 1/2"	1/4"	1/2"
34 3/4"	1/2"	3/4"
35"	3/4"	1"



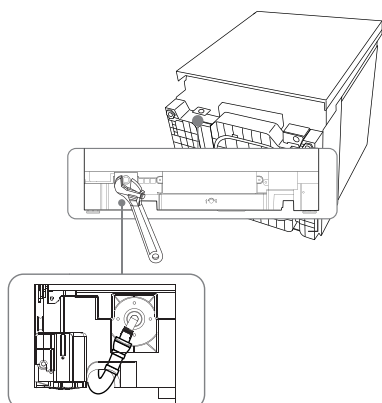
## INSTALLATION DU COUDE À 90°

1. Enroulez le ruban d'étanchéité sur le coude à 90° avec raccord fileté.

## REMARQUES :

- Do not use plumber's putty.
  - Pour éviter d'endommager le support de la valve d'eau et/ou le raccord, ne serrez pas trop le coude.
2. Positionnez l'extrémité du coude de façon à ce qu'elle soit orientée vers le bas à gauche du lave-vaisselle.

# INSTRUCTIONS D'INSTALLATION

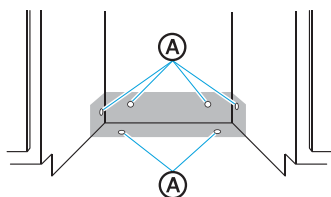


## REMARQUE :

Après installation, le coude doit être orienté vers la fente de la carte du lave-vaisselle située à droite, en bas.

## PRÉPARATION DE L'OUVERTURE D'INSTALLATION

- Le câblage et la plomberie peuvent entrer dans l'ouverture soit par le côté droit ou gauche de la paroi arrière, les armoires latérales, ou le plancher dans la zone ombrée. Voir les « Exigences d'emplacement » pour les dimensions.



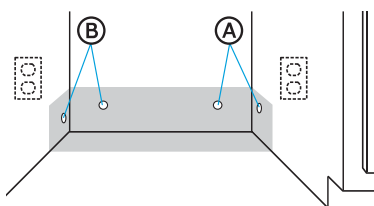
Ⓐ Emplacements possibles pour les trous utilitaires

**NOTE:** Le raccordement du lave-vaisselle aux services sera plus facile si vous faites entrer le câblage du côté droit de l'ouverture et la plomberie du côté gauche.

**IMPORTANT:** Toute conduite de plomberie ou d'électricité située à l'extérieur de la zone ombrée risque d'être pincée.

- The direct wire cable may enter the opening through either the same hole used for the

**NOTE:** Le câble d'alimentation directe peut entrer dans l'ouverture soit par le même trou utilisé pour le tuyau de vidange et la conduite d'eau chaude, soit par un trou supplémentaire de 1 1/2" (3,8 cm) de diamètre.



Ⓐ Emplacements électriques recommandés

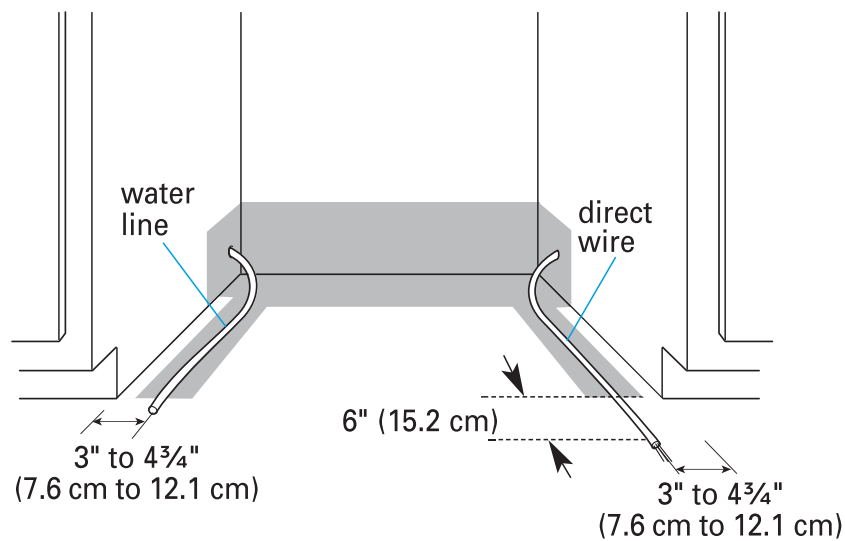
Ⓑ Emplacements de plomberie recommandés

# INSTRUCTIONS D'INSTALLATION

## VÉRIFIER LES RACCORDEMENTS UTILITAIRES EXISTANTS

### RACCORDEMENT D'EAU

1. Vérifiez que la conduite d'eau arrive jusqu'à l'avant, du côté gauche de l'ouverture où le raccordement d'eau sera effectué, comme indiqué sur l'illustration.



### RACCORDEMENT ÉLECTRIQUE

#### Raccordement électrique au lave-vaisselle

1. Vérifiez que le câble électrique rigide dépasse d'au moins 6" (15,2 cm) de l'avant, du côté droit de l'ouverture, et qu'il est acheminé comme indiqué.

Si la conduite d'eau et le câble électrique rigide atteignent suffisamment l'appareil pour permettre un raccordement facile au lave-vaisselle, passez à la section suivante : « Installer les supports de fixation ».

Si la conduite d'eau et le câble électrique rigide n'atteignent pas suffisamment, suivez les instructions de la section « Lorsqu'il n'y a pas de raccordements utilitaires existants ».

# INSTRUCTIONS D'INSTALLATION

## LORSQU'IL N'Y A PAS DE RACCORDEMENTS UTILITAIRES EXISTANTS

### PRÉPARATION POUR RACCORDER L'ALIMENTATION ÉLECTRIQUE

Raccordez l'alimentation électrique en utilisant l'une des deux méthodes :



WARNING



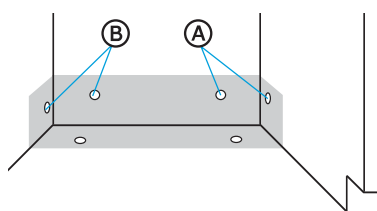
#### Electrical Shock Hazard

- Débranchez l'alimentation électrique au niveau du panneau de fusibles ou du disjoncteur avant d'installer le lave-vaisselle.
- Le non-respect de cette consigne peut entraîner la mort ou un choc électrique.

#### Méthode 1 – Câble direct

1. Percez un trou de  $\frac{3}{4}$ " (1,9 cm) dans l'armoire de droite, ou du côté droit du mur ou du plancher de l'ouverture. Voir l'illustration ci-dessous pour les emplacements recommandés et optionnels.

**REMARQUE :** Le raccordement du lave-vaisselle sera plus facile si le câble est passé dans l'ouverture du côté droit.

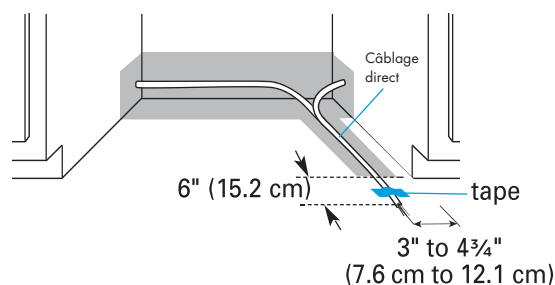


Ⓐ Emplacements recommandés

Ⓑ Emplacements optionnels

2. Ébavurez ou recouvrez les bords rugueux du trou par lequel passera le câblage.
  - Armoires en bois : poncez le bord du trou jusqu'à obtenir une surface lisse.
  - Armoires métalliques : recouvrez le bord avec un œillet (non fourni).
3. Faites passer le câble d'alimentation à travers le trou (le câble doit atteindre l'avant, côté droit de l'ouverture).

Prolongez le câble jusqu'à 6" (15,2 cm) devant l'appareil et fixez-le au sol avec du ruban adhésif pour éviter qu'il ne bouge lorsque le lave-vaisselle est glissé dans l'ouverture.

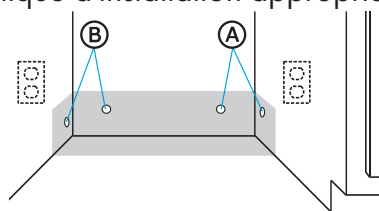


# INSTRUCTIONS D'INSTALLATION

## Méthode 2 – Cordon d'alimentation

### IMPORTANT:

- Le cordon d'alimentation et ses connexions doivent être conformes au National Electrical Code, section 422, et/ou aux codes et règlements locaux. La longueur recommandée du cordon est de 54" min. et 64" max.
  - Une prise de type 3 broches mise à la terre est requise dans l'armoire adjacente à l'ouverture du lave-vaisselle.
  - Un cordon d'alimentation, pièce #BK500, est disponible auprès d'un revendeur de pièces autorisé.
1. Percez un trou de 1 1/2" (3,8 cm) dans l'armoire à l'arrière ou sur le côté. Les emplacements préférés et optionnels sont indiqués dans le graphique ci-dessous.
  2. Lissez les bords du trou pour le cordon d'alimentation.  
Armoire en bois - Poncez les bords du trou jusqu'à ce qu'ils soient lisses.  
Armoire métallique - Recouvrez les bords du trou avec un œillet (non fourni).
  3. Branchez le cordon d'alimentation au lave-vaisselle avant de le déplacer dans l'ouverture. Reportez-vous à la section « Branchement de l'alimentation électrique » pour connaître la technique d'installation appropriée.



- Ⓐ Emplacements préférés
- Ⓑ Emplacements facultatifs

### Risque d'électrocution



- Branchez-le dans une prise à 3 broches avec mise à la terre.
- Ne retirez pas la broche de mise à la terre de la fiche du cordon d'alimentation.
- N'utilisez pas d'adaptateur.
- N'utilisez pas de rallonge électrique.
- Le non-respect de cette consigne peut entraîner la mort, un incendie ou un choc électrique.

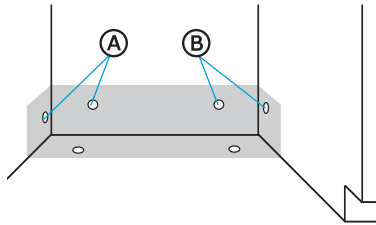
### PRÉPARER LA CONNEXION DE LA CONDUITE D'EAU

**REMARQUE :** Le fait de faire passer la conduite d'eau par le côté gauche de l'ouverture de l'armoire facilitera le raccordement à l'eau.

1. Percez un trou de 1,3 cm (1/2 po) dans le côté, l'arrière ou le fond de l'armoire. Les emplacements recommandés et facultatifs sont indiqués dans le graphique suivant.
2. Mesurer pour déterminer la longueur totale de tuyau en cuivre nécessaire pour la conduite d'eau.  
**IMPORTANT:** Slowly feed copper tubing through hole in cabinet.  
Faites passer lentement le tube en cuivre à travers le trou dans l'armoire.  
Le tube en cuivre se plie et se tord facilement, manipulez-le donc avec précaution.

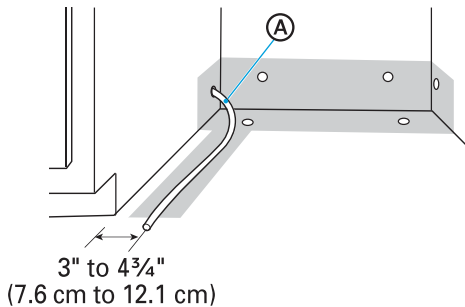
# INSTRUCTIONS D'INSTALLATION

- Fixez le tuyau en cuivre à la vanne d'arrêt manuelle.



- Ⓐ Emplacements préférés
- Ⓑ Emplacements facultatifs

- Faites passer lentement le tuyau en cuivre à travers le trou jusqu'à l'ouverture. Continuez à faire passer le tuyau jusqu'à ce qu'il soit suffisamment long pour être raccordé à l'entrée (à l'avant, sur le côté gauche du lave-vaisselle) tout en restant dans les limites requises.



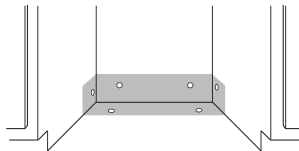
- Ⓐ Tuyau en cuivre

- Tournez lentement le robinet d'arrêt d'eau en position « ON ». Faites couler de l'eau dans un récipient peu profond afin d'éliminer les particules susceptibles d'obstruer la vanne d'entrée.
- Tournez la vanne d'arrêt en position « OFF ».

## PRÉPARER LA CONNEXION DU TUYAU DE VIDANGE

Le tuyau de vidange sera raccordé au système d'égout de la maison une fois que le lave-vaisselle sera installé dans l'ouverture.

- Percez un trou de 1 1/2" (3,8 cm) dans le mur ou le plancher de l'armoire, du côté de l'ouverture le plus proche de l'évier.



## PRÉPARER LA CONNEXION DU TUYAU DE VIDANGE

**IMPORTANT:** Le lave-vaisselle doit être fixé au plan de travail à l'aide de supports de montage ou armoires adjacentes pour l'empêcher de basculer lorsque la porte est ouverte.

Some countertop materials, such as granite, do not accept screws; and therefore, do not lend. Certains matériaux de comptoir, comme le granit, ne permettent pas l'utilisation de vis et ne se prêtent donc pas à l'installation d'un comptoir.

# INSTRUCTIONS D'INSTALLATION

méthode. Vous fixerez le lave-vaisselle après l'avoir raccordé aux réseaux et l'avoir déplacé dans l'ouverture.



AVERTISSEMENT

**Risque lié à un poids excessif**

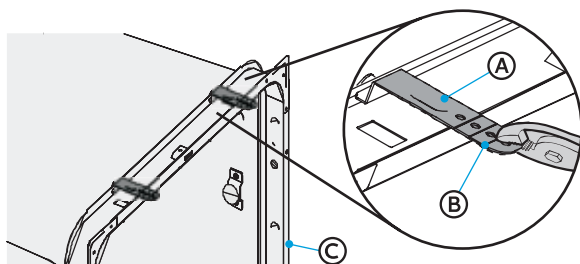
- Demandez l'aide d'au moins deux personnes pour déplacer et installer
- Le non-respect de cette consigne peut entraîner des blessures au dos ou ailleurs.

## Méthode 1 - Installation sur plan de travail

Pour pouvoir fixer le lave-vaisselle au plan de travail, installez deux clips de fixation sur le dessus du lave-vaisselle.

1. Avec l'aide d'au moins deux personnes, redressez le lave-vaisselle.
2. Insérez les clips de fixation dans les fentes avant et supérieures du lave-vaisselle.

**REMARQUE:** The top mounting clips have a break off point, so a section of the clip can be removed, if necessary, to fit the depth of the cabinet.

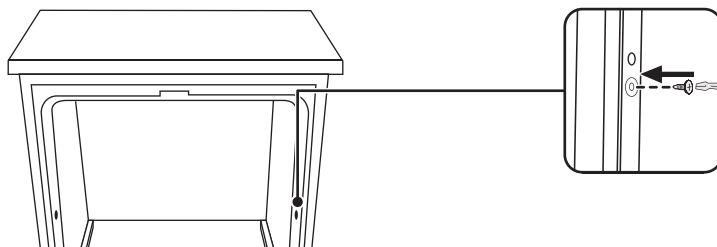


- Ⓐ Clips de fixation
- Ⓑ Point de rupture
- Ⓒ Bride de baignoire

## Méthode 2 - Installation sur des armoires adjacentes

Enfoncez une vis à bois dans le trou situé sur le côté du lave-vaisselle, dans le cadre du meuble.

**IMPORTANT:** Vissez les vis bien droites et à fleur. Les têtes de vis saillantes risquent de rayer le côté du lave-vaisselle. Cette méthode sert à fixer le lave-vaisselle sur le côté du meuble et doit être utilisée lorsque le plan de travail est en granit ou en autre matériau fragile.



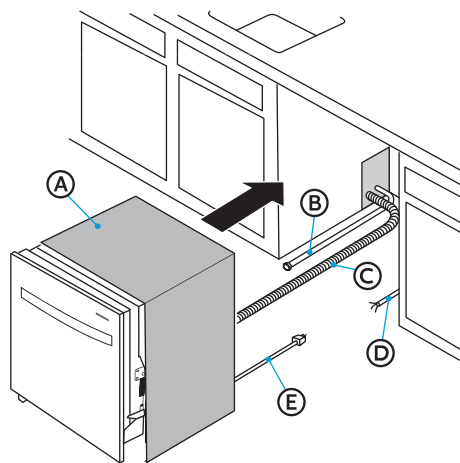
ATTENTION

**Ne serrez pas trop les vis latérales.**

# INSTRUCTIONS D'INSTALLATION

## RACCORDER LE TUYAU DE VIDANGE AU LAVE-VAISSELLE

1. Saisissez les côtés du lave-vaisselle au niveau des bords du panneau de porte et placez le lave-vaisselle devant l'ouverture.
2. Insérez le tuyau de vidange dans le trou pratiqué dans la paroi de l'armoire.
3. Fixez le tuyau de vidange à l'arrière du lave-vaisselle et fixez-le à l'aide d'un collier de serrage.



- Ⓐ Couverture isolante
- Ⓑ Conduite d'eau
- Ⓒ Tuyau de vidange  
(Longueur maximale 10 pieds [3,0 m])
- Ⓓ Câblage domestique
- Ⓔ Cordon d'alimentation (si utilisé)



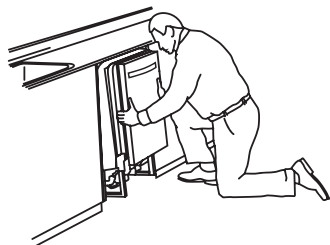
### Risque de basculement

- Ne pas utiliser le lave-vaisselle avant qu'il soit complètement installé.
- Ne pas pousser sur la porte ouverte.
- Cela pourrait entraîner des blessures graves ou des coupures.

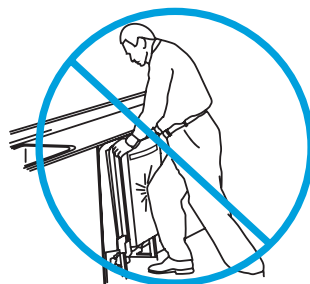
1. Positionner l'alimentation électrique.
  - Si le lave-vaisselle est équipé d'un cordon d'alimentation, insérez-le dans l'ouverture pratiquée dans le meuble.
  - Si vous utilisez une connexion à câblage direct, vérifiez que le câblage se trouve sur le côté avant droit de l'ouverture.
2. Assurez-vous que le tuyau de vidange n'est pas plié sous le lave-vaisselle et qu'il n'y a pas d'interférence avec la conduite d'eau, le câblage ou tout autre composant.
3. Déplacez lentement le lave-vaisselle dans l'ouverture, quelques centimètres à la fois. Au fur et à mesure, tirez le tuyau de vidange, le tuyau d'alimentation en eau et le cordon d'alimentation à travers l'ouverture sous l'évier ou le meuble. Arrêtez de pousser lorsque le lave-vaisselle se trouve à quelques centimètres devant le meuble adjacent.

# INSTRUCTIONS D'INSTALLATION

**REMARQUE:** Ne poussez pas contre l'avant du panneau ou sur la console, car cela pourrait les bosseler.



Repositionnez le lave-vaisselle en le saisissant des deux côtés avec les mains.



Ne poussez pas contre le panneau de la porte avant avec votre genou. Cela endommagerait le panneau de la porte.

4. Poussez le lave-vaisselle complètement dans l'ouverture afin que les coins avant de la porte du lave-vaisselle affleurent les portes du meuble.

**REMARQUE :** Il n'y a aucun problème si le lave-vaisselle s'adapte parfaitement à l'ouverture du meuble. Ne retirez pas la couverture isolante, car celle-ci réduit le niveau sonore.

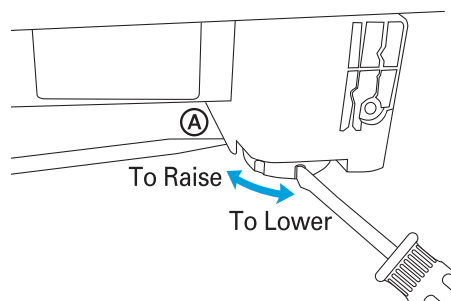
## LAVE-VAISSELLE À NIVEAU

**IMPORTANT:** Le lave-vaisselle doit être à niveau pour garantir le bon fonctionnement du panier à vaisselle et une performance de lavage optimale.

1. Level the dishwasher so that its front panel is aligned with the adjacent cabinet doors.

**REMARQUE :** Sur certaines installations, il peut être plus facile de régler la patte avant à l'aide d'un tournevis à lame plate.

- Pour abaisser - Tournez le pied de nivellement dans le sens inverse des aiguilles d'une montre.
- Pour relever - Tournez le pied de nivellement dans le sens des aiguilles d'une montre.



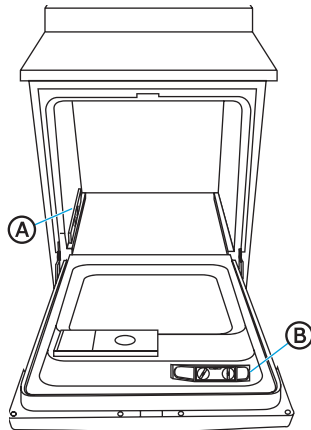
Ⓐ Soulevez un côté du lave-vaisselle.

2. Vérifiez que les pieds réglables sont bien à plat sur le sol.
3. Fermez et verrouillez la porte, puis placez-la à niveau contre le panneau avant. Vérifiez que le lave-vaisselle est d'aplomb. Si nécessaire, ajustez le pied de mise à niveau ou ajoutez des cales jusqu'à ce que le lave-vaisselle soit d'aplomb.

# INSTRUCTIONS D'INSTALLATION

**REMARQUE:** Les cales doivent être solidement fixées au sol afin d'empêcher tout mouvement lors du fonctionnement du lave-vaisselle.

4. Répétez l'opération pour l'autre côté du lave-vaisselle.
5. Placez le niveau sur la porte et le rail du support à l'intérieur de la cuve, comme illustré. Vérifiez que le lave-vaisselle est de niveau d'un côté à l'autre et d'avant en arrière. Si le lave-vaisselle n'est pas de niveau, réglez les pieds avant vers le haut ou vers le bas jusqu'à ce qu'il soit de niveau.



- Ⓐ Niveau avant-arrière
- Ⓑ Niveau latéral

**REMARQUE :** Tirez le panier inférieur vers l'extérieur jusqu'à mi-course. Si le panier roule vers l'avant ou vers l'arrière dans le lave-vaisselle, celui-ci doit être remis à niveau.

## BRANCHER À L'ALIMENTATION ÉLECTRIQUE

### CÂBLE À CONNEXION DIRECTE



#### Risque d'électrocution

- Electrically ground dishwasher.
- Connectez le fil de terre au connecteur de terre vert dans boîte à bornes.
- N'utilisez pas de rallonge électrique.
- Le non-respect de ces instructions peut entraîner la mort, un incendie,

#### IMPORTANT:

Contactez un électricien qualifié. Assurez-vous que le raccordement électrique et la taille des fils sont adéquats et conformes au Code national de l'électricité, à la norme ANSI/NF-PA n° 70 (dernière édition) et à toutes les réglementations et ordonnances locales.

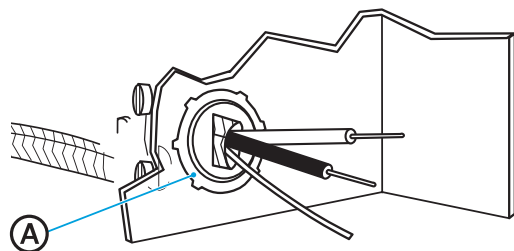
70 - dernière édition et tous les codes et ordonnances locaux.

1. Vérifiez que l'alimentation électrique est coupée à la source.
2. Retirez le couvercle du boîtier de raccordement.  
Conservez-le pour une utilisation ultérieure.



# INSTRUCTIONS D'INSTALLATION

3. Installer un dispositif de décharge de traction homologué UL / approuvé CSA.
4. Acheminez le câble à connexion directe dans le canal situé sur le côté droit de la base du lave-vaisselle. Assurez-vous que le lave-vaisselle ne repose pas sur le câble et/ou ne le coince pas.
5. Tirez le fil direct à travers le dispositif anti-traction dans la boîte à bornes.



Ⓐ Serre-câble

6. Connectez les fils comme suit à l'aide de capuchons de connexion homologués UL de taille appropriée pour connecter le fil direct au fil de calibre 16 du lave-vaisselle.

Câble d'alimentation électrique :

Blanc ↔

Noir ↔

fil de terre ↔

Fil de boîte à bornes :

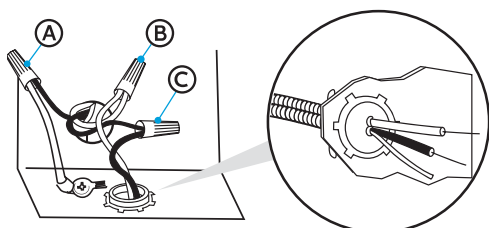
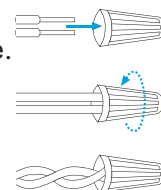
Blanc

Noir

connecteur de terre

## REMARQUE:

- Utilisez des capuchons de connexion homologués UL de taille appropriée pour raccorder le câblage domestique au câblage de calibre 16 du lave-vaisselle.
- Insérez les extrémités des fils dans le connecteur à visser. Ne pré-tordez pas les fils dénudés.
- Connecteur à vis.
- Tirez doucement sur les fils pour vous assurer qu'ils sont bien fixés.



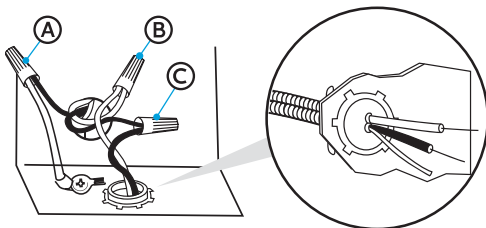
Ⓐ Sol

Ⓑ Blanc

Ⓒ Noir

# INSTRUCTIONS D'INSTALLATION

7. Serrez les vis de décharge de traction pour fixer le cordon.
8. Réinstallez le couvercle du boîtier de raccordement avec les capuchons de connexion à l'intérieur du boîtier.
9. Assurez-vous que les fils ne sont pas pincés par le couvercle.



- Ⓐ Sol
- Ⓑ Blanc
- Ⓒ Noir

## CONNECT THE POWER CORD



### Risque d'électrocution

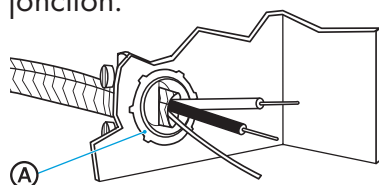
- Branchez-le dans une prise à 3 broches avec mise à la terre.
- Ne retirez pas la broche de mise à la terre de la fiche du cordon d'alimentation.
- N'utilisez pas d'adaptateur.
- N'utilisez pas de rallonge électrique.
- Le non-respect de cette consigne peut entraîner la mort, un incendie ou un choc électrique.

**IMPORTANT:** Le cordon d'alimentation et les connexions doivent être conformes au Code national de l'électricité, section 422, et/ou aux codes et ordonnances locaux. La longueur recommandée du cordon est de 54 pouces minimum et 64 pouces maximum.

1. Confirm that power is turned off at the source.
2. Remove junction box cover. Retain for later use.



3. Installez un dispositif anti-traction homologué UL/CSA.
4. Faites passer le cordon d'alimentation dans le canal situé sur le côté droit de la base du lave-vaisselle. Assurez-vous que le lave-vaisselle ne repose pas sur le cordon et ne le coince pas.
5. Tirez le cordon d'alimentation à travers le dispositif anti-traction dans la boîte de jonction.



- Ⓐ Strain Relief

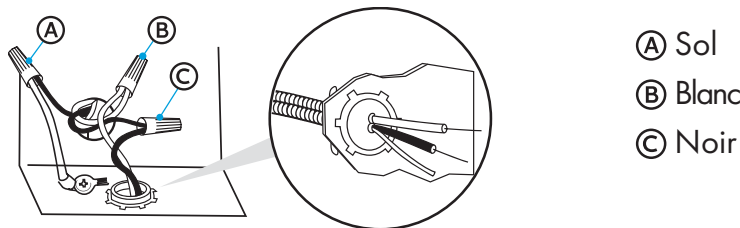
# INSTRUCTIONS D'INSTALLATION

6. Connectez les fils comme suit à l'aide de capuchons de connexion homologués UL de taille appropriée pour connecter le cordon d'alimentation au fil de calibre 16 du lave-vaisselle.

Câble d'alimentation électrique :		Fil de boîte à bornes :
Blanc	↔	Blanc
Noir	↔	Noir
fil de terre	↔	connecteur de terre

## REMARQUES :

- Utilisez des capuchons de connexion homologués cUL/UL de taille appropriée pour raccorder le cordon d'alimentation au câblage de lave-vaisselle de calibre 16.
- Insérez les extrémités des fils dans le capuchon de connexion. Ne pré-torsadez pas les fils dénudés.
- Tournez l'écrou à vis.
- Tirez doucement sur les fils pour vous assurer qu'ils sont bien fixés.



7. Serrez les vis de décharge de traction pour fixer le cordon d'alimentation.
8. Insérez délicatement les capuchons de connexion dans la boîte de jonction, puis remettez le couvercle en place en veillant à ne pas pincer les fils.

## RACCORDEMENT À L'ALIMENTATION EN EAU

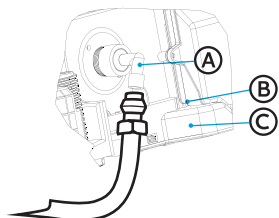
**IMPORTANT:** Manipulez et repositionnez le tube en cuivre avec précaution ; il se plie et se tord facilement.

- Raccordez la conduite d'alimentation en eau au coude à 90°.
  - Faites glisser l'écrou sur le tube en cuivre, à environ 2,5 cm (1 pouce) de l'extrémité, puis faites glisser la virole sur le tube. Ne placez pas la virole à l'extrémité du tube.
  - Insérez le tube en cuivre dans le coude jusqu'à ce qu'il soit complètement enfoncé. Faites glisser l'écrou et la virole vers l'avant, puis commencez à visser l'écrou sur le coude.

### IMPORTANT:

Ne soudez pas à moins de 15,2 cm (6 pouces) de la vanne d'arrivée d'eau.

# INSTRUCTIONS D'INSTALLATION



- Ⓐ Elbow
- Ⓑ Ferrule
- Ⓒ Compression Nut

2. Acheminez la conduite d'alimentation en eau dans le canal situé sur le côté gauche de la base. Afin de réduire au minimum le bruit causé par les vibrations lors de l'utilisation du lave-vaisselle, assurez-vous que la conduite d'alimentation ne touche pas la base, le châssis ou le moteur du lave-vaisselle. Assurez-vous que le lave-vaisselle ne repose pas sur la conduite d'alimentation et ne la pince pas.
3. Serrez l'écrou de compression jusqu'à ce qu'il soit bien ajusté. Ne serrez pas trop.
4. Placez une serviette en papier sous le coude, puis ouvrez l'arrivée d'eau pour vérifier s'il y a des fuites.

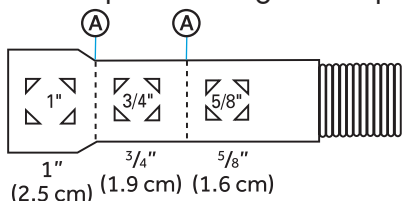
## RACCORDEMENT AU SYSTÈME D'ÉVACUATION DE LA MAISON

1. Raccordez le tuyau d'évacuation au té d'évacuation ou au broyeur à déchets en utilisant l'une des méthodes suivantes.
  - **Option 1 – Broyeur à déchets – Avec espace d'air**
  - **Option 2 – Pas de broyeur à déchets - Avec espace d'air**
  - **Option 3 – Élimination des déchets - Sans espace d'air\***
  - **Option 4 – Pas de broyeur à déchets - Pas d'espace d'air\***

\* n espace d'air est recommandé

### IMPORTANT:

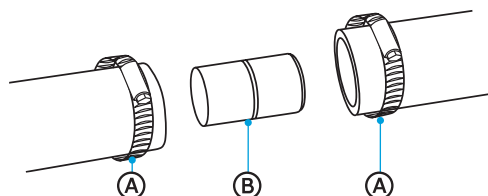
- Always use a new drain hose when installing a new dishwasher.
  - La longueur totale du tuyau de vidange ne doit pas dépasser 3,05 m (10 pieds) pour garantir le bon fonctionnement du système de vidange.
  - Pour réduire au minimum le bruit causé par les vibrations lors de l'utilisation du lave-vaisselle, acheminez le tuyau de vidange de manière à éviter tout contact avec le sol et le bord de l'ouverture dans l'armoire à travers laquelle passe le tuyau.
2. L'extrémité moulée du tuyau de vidange s'adapte à des diamètres de 5/8« (1,6 cm), 3/4 » (1,9 cm) ou 1" (2,5 cm). de diamètre sur un espace d'air, un té d'évacuation ou un dispositif d'élimination. Coupez sur la ligne marquée selon les besoins de votre installation.



- Ⓐ Lignes de coupe

# INSTRUCTIONS D'INSTALLATION

**NOTE:** Utilisez un tuyau d'un diamètre intérieur de 5/8« ou 7/8 » et un raccord pour relier les deux extrémités du tuyau. Fixez le raccord à l'aide de colliers de serrage si une rallonge est nécessaire.



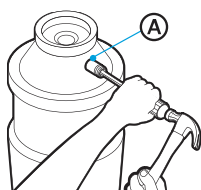
Ⓐ Hose Clamp

Ⓑ Hose Clamp

3. Fixez le tuyau d'évacuation à l'espace d'air, au té d'évacuation ou au broyeur à déchets à l'aide de colliers de serrage.

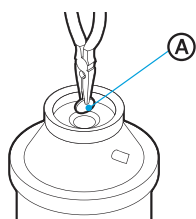
**Option 1 – (Broyeur à déchets – Avec espace d'air) :**

1. Retirez le bouchon de vidange amovible de l'entrée du broyeur. À l'aide d'un tournevis et d'un marteau, tapez fermement sur le bouchon. Le bouchon se détachera et tombera dans le broyeur. v



Ⓐ Entrée de rejet

2. Retirez le bouchon de vidange du broyeur.



Ⓐ Bouchon de vidange

**IMPORTANT:** Si vous devez couper le tuyau de vidange pour l'adapter au diamètre du raccord, ne coupez que l'extrémité en caoutchouc du tuyau, comme indiqué précédemment dans cette section (ne coupez pas la partie striée).

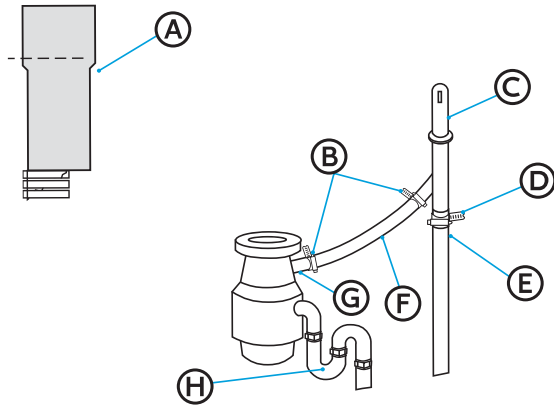
3. À l'aide d'un collier de serrage à vis\*, fixez le tuyau de vidange à l'espace d'air.

Coupez l'extrémité en caoutchouc du tuyau si nécessaire.

4. Utilisez un raccord de tuyau en caoutchouc\* avec un collier de serrage à vis\* pour raccorder l'espace d'air à l'entrée du broyeur à déchets..

**REMARQUE:** Ce raccordement doit être situé avant le siphon et à au moins 50,8 cm (20 pouces) au-dessus du sol où le lave-vaisselle sera installé.

# INSTRUCTIONS D'INSTALLATION



- Ⓐ Tuyau de vidange - Couper ici si nécessaire
- Ⓑ Colliers à vis
- Ⓒ Espace d'air
- Ⓓ Pince à vis
- Ⓔ Tuyau de vidange
- Ⓕ Raccord pour tuyau en caoutchouc
- Ⓖ Entrée du broyeur à déchets
- Ⓗ Siphon

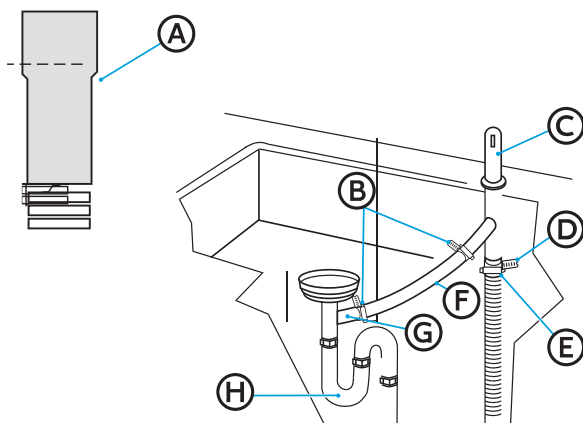
\* Pièces disponibles dans les magasins de plomberie locaux.

## Option 2 – (Sans broyeur à déchets – Avec espace d'air) :

**IMPORTANT:** Si vous devez couper le tuyau de vidange pour l'adapter au diamètre du raccord, ne coupez que l'extrémité en caoutchouc du tuyau, comme indiqué précédemment dans cette section (ne coupez pas la partie striée).

1. Fixez le tuyau de vidange à l'espace d'air à l'aide d'un grand collier de serrage à vis. Coupez l'extrémité en caoutchouc du tuyau de vidange, si nécessaire.
2. Utilisez un raccord de tuyau en caoutchouc\* avec des colliers de serrage à ressort ou à vis\* pour raccorder l'espace d'air à l'entrée du broyeur à déchets.

**REMARQUE:** Ce raccordement doit être situé avant le siphon et à au moins 50,8 cm (20 pouces) au-dessus du sol où le lave-vaisselle sera installé.



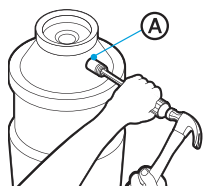
- Ⓐ Tuyau de vidange - Couper ici si nécessaire
- Ⓑ Colliers à vis
- Ⓒ Espace d'air
- Ⓓ Pince à vis
- Ⓔ Tuyau de vidange
- Ⓕ Raccord pour tuyau en caoutchouc
- Ⓖ Tee de rebut
- Ⓗ Siphon

\* Pièces disponibles dans les magasins de plomberie locaux.

# INSTRUCTIONS D'INSTALLATION

## Option 3 – (Broyeur à déchets – sans espace d'air) :

1. Retirez le bouchon de vidange amovible de l'entrée du broyeur. À l'aide d'un tournevis et d'un marteau, tapez fermement sur le bouchon. Le bouchon se détachera et tombera dans le broyeur.

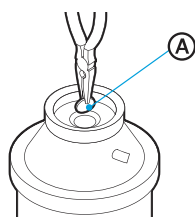


Ⓐ Entrée de rejet

2. Retirez le bouchon de vidange du broyeur.

**IMPORTANT:** Si vous devez couper le tuyau d'évacuation pour l'adapter au diamètre du raccord, ne coupez que l'extrémité en caoutchouc du tuyau, comme indiqué précédemment dans cette section (ne coupez pas dans la partie striée).

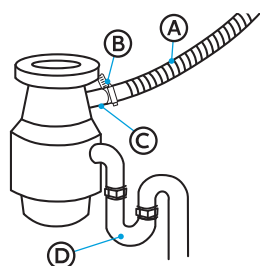
3. À l'aide d'un collier de serrage à vis\*, fixez le tuyau d'évacuation à l'entrée du broyeur à déchets.



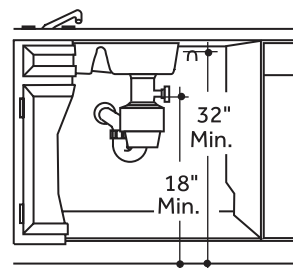
Ⓐ Bouchon de vidange

## REMARQUES :

- Ce raccordement doit être situé avant le siphon et à au moins 50,8 cm (20 po) au-dessus du sol où le lave-vaisselle sera installé.
- Il est recommandé de boucler le tuyau de vidange et de le fixer solidement sous le comptoir à une hauteur minimale de 81,3 cm (32 po).



- Ⓐ Tuyau de vidange
- Ⓑ Pince à vis
- Ⓒ Entrée du broyeur à déchets
- Ⓓ Siphon



\*Pièces disponibles dans les magasins de plomberie locaux.

# INSTRUCTIONS D'INSTALLATION

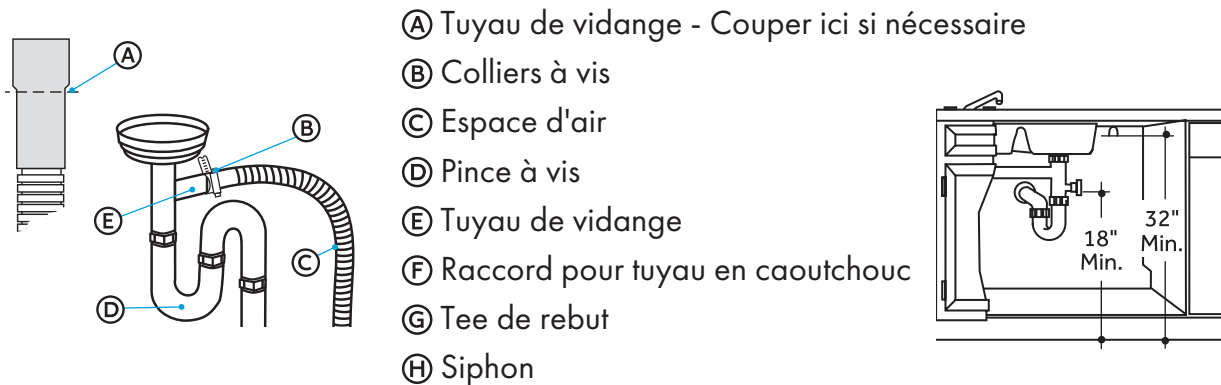
## Option 4 – (Sans broyeur à déchets – Sans espace d'air) :

**IMPORTANT:** Si vous devez couper le tuyau de vidange pour l'adapter au diamètre du raccord, ne coupez que l'extrémité en caoutchouc du tuyau, comme indiqué précédemment dans cette section (do not cut into the ridged section).

1. Fixez le tuyau de vidange au té d'évacuation à l'aide d'un collier de serrage à vis de 3,8 à 5 cm (1 1/2 po à 2 po)\*.

### REMARQUES:

- Ce raccordement doit être situé avant le siphon et à au moins 20 po (50,8 cm) au-dessus du sol où le lave-vaisselle sera installé.
- Il est recommandé de boucler le tuyau de vidange et de le fixer solidement au sous le comptoir, à une hauteur minimale de 81,3 cm (32 pouces).



\*Pièces disponibles dans les magasins de plomberie locaux.

## LAVE-VAISSELLE SÉCURISÉ

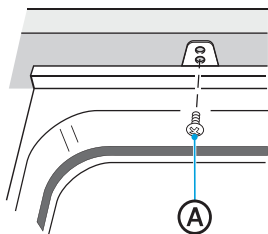
- Pour fixer le lave-vaisselle au comptoir (méthode 1) ou à l'armoire (méthode 2), suivez les instructions correspondant à la méthode spécifique à votre installation.

### Méthode 1 - Installation sur plan de travail

Secure the dishwasher to the countertop using the two mounting clips installed to the top of the dishwasher.

1. Ouvrez le lave-vaisselle, retirez le panier inférieur et placez une serviette sur les filtres situés au fond de la cuve afin d'empêcher les débris de tomber dans le système de pompage.
2. Vérifiez que le lave-vaisselle est à niveau et centré d'un côté à l'autre dans l'ouverture afin qu'il n'y ait aucune interférence avec les armoires adjacentes lors de l'ouverture ou de la fermeture de la porte.
3. Vérifiez que la bride de la baignoire est alignée avec la face avant du cadre de l'armoire.
4. À l'aide des deux vis cruciformes (fournies), fixez les deux clips de fixation situés sur le dessus du lave-vaisselle à la face inférieure du plan de travail.

# INSTRUCTIONS D'INSTALLATION



Ⓐ Vis à tête plate Phillips n° 8 x 5/8 po

5. Ouvrez la porte d'environ 7,6 cm et vérifiez que l'espace entre la porte intérieure et la cuve est identique des deux côtés.
6. Si l'espacement n'est pas égal, desserrez les vis des clips de fixation et déplacez la cuve. Resserrez les vis des supports.
7. Vérifiez que le haut de la porte n'entre pas en contact avec les vis, les clips de fixation ou le plan de travail.

Si c'est le cas, le lave-vaisselle doit être abaissé et remis à niveau. Voir « Mettre le lave-vaisselle à niveau ».

## REMARQUES:

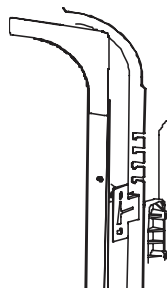
- Vissez les vis bien droites et à fleur. Les têtes de vis saillantes risquent de rayer le dessus du panneau de commande et peuvent gêner la fermeture de la porte.
- Si l'espacement n'est pas régulier, desserrez les vis du support et déplacez la cuve. Resserrez les vis du support.

8. Retirez la serviette du lave-vaisselle.
9. Réinstallez le panier inférieur.

## Méthode 2 - Installation sur des armoires adjacentes

Fixez le lave-vaisselle aux armoires adjacentes à l'aide des supports de fixation latéraux.

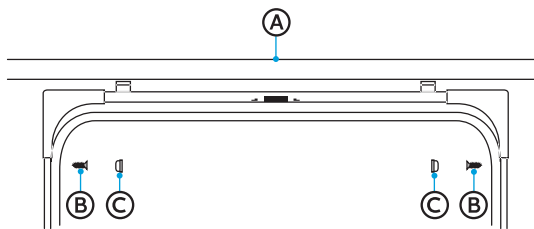
1. Ouvrez le lave-vaisselle, retirez le panier inférieur et placez une serviette sur les filtres situés au fond de la baignoire, afin d'empêcher les débris de tomber dans le système de pompage.
2. Insérez un clip de fixation dans la fente (un de chaque côté) du lave-vaisselle.



3. Ouvrez la porte du lave-vaisselle. À l'aide d'un tournevis à lame plate ou d'un outil pour faire levier, retirez les caches des trous (un de chaque côté).
4. Insérez les vis dans le support latéral du lave-vaisselle et dans le meuble adjacent de chaque côté.

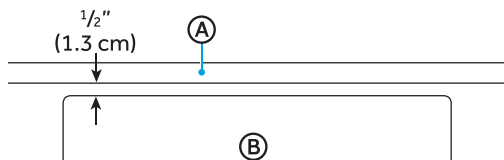
# INSTRUCTIONS D'INSTALLATION

- Réinstallez les couvercles des trous.



- Ⓐ Plan de travail en granit
- Ⓑ Vis
- Ⓒ Couvercle de trou

- Fermez la porte du lave-vaisselle et vérifiez que l'espace entre le comptoir et le haut de la porte du lave-vaisselle est d'au moins 0,64 cm (1/4 po).



- Ⓐ Countertop
- Ⓑ Countertop

- Retirez la serviette du lave-vaisselle.
- Réinstallez le panier inférieur.

## LISTE DE CONTRÔLE PRÉ-TEST

- Vérifiez que l'appareil est hors tension.
- Vérifiez l'ouverture et la fermeture de la porte. Si la porte ne s'ouvre et ne se ferme pas librement ou a tendance à tomber, vérifiez le réglage des ressorts. Voir « Vérification de l'équilibre de la porte ».
- Vérifiez que le câblage est bien fixé sous le lave-vaisselle, qu'il n'est pas pincé ou en contact avec les ressorts de la porte ou d'autres composants. Voir « Positionnement de la conduite d'eau et du câblage domestique ».
- Vérifiez l'alignement de la porte avec la cuve. Si la porte heurte la cuve, mettez le lave-vaisselle à niveau. Voir « Mettre le lave-vaisselle à niveau ».
- Tirez le panier inférieur vers l'extérieur, environ à mi-chemin. Vérifiez que le panier ne roule pas vers l'arrière dans le lave-vaisselle ou vers l'avant sur la porte. Si le panier bouge, réglez les pieds de mise à niveau. Voir « Mise à niveau du lave-vaisselle ».
- Vérifiez l'alignement de la porte avec le meuble. Si la porte heurte le meuble, repositionnez ou mettez à niveau le lave-vaisselle. Voir « Mettre le lave-vaisselle à niveau ».
- Vérifiez que les conduites d'alimentation en eau et d'évacuation ne sont pas pliées ou en contact avec d'autres composants.
- Ouvrez le robinet d'eau chaude de l'évier et vérifiez la température de l'eau. La température de l'eau entrante doit être comprise entre 49 °C et 65 °C (120 °F et 150 °F). Une température minimale de 49 °C (120 °F) est requise pour obtenir les meilleurs résultats de lavage.
- Ajoutez 1,9 litre d'eau au fond du lave-vaisselle pour lubrifier le joint de la pompe.
- Ouvrez l'alimentation en eau. Vérifiez qu'il n'y a pas de fuites. Resserrez les raccords si nécessaire.
- Retirez le film protecteur, s'il y en a un, du panneau de commande et de la porte.

# INSTRUCTIONS D'INSTALLATION

## TEST LAVE-VAISSELLE



### Risque d'électrocution

- Lave-vaisselle relié à la terre.
- Connectez le fil de terre au connecteur de terre vert dans la boîte à bornes.

### Si vous utilisez un cordon d'alimentation :

- Branchez l'appareil sur une prise à 3 broches avec mise à la terre.
- N'utilisez pas d'adaptateur.
- Ne retirez pas la broche de mise à la terre de la fiche du cordon d'alimentation.
- N'utilisez pas de rallonge électrique.
- Le non-respect de ces instructions peut entraîner la mort, un incendie ou un choc électrique.

- Si vous utilisez un câble à connexion directe, mettez l'appareil sous tension à la source.
  - Si vous utilisez un cordon d'alimentation, branchez-le dans une prise à trois broches avec mise à la terre. Assurez-vous que le cordon d'alimentation ne touche pas le moteur ou la partie inférieure de la cuve du lave-vaisselle, puis mettez l'appareil sous tension.
1. Branchez l'appareil à l'alimentation électrique.
  2. Sur le panneau de commande, appuyez sur les boutons nécessaires pour démarrer le cycle le plus court. Consultez le manuel d'utilisation.
  3. Fermez bien la porte du lave-vaisselle dans les 4 secondes après avoir appuyé sur START.
  4. Après les 2 premières minutes, ouvrez la porte. Vérifiez qu'il y a de l'eau au fond de la cuve du lave-vaisselle. Si l'eau n'est pas entrée dans le lave-vaisselle, vérifiez que l'alimentation en eau et en électricité est bien activée.
  5. Vérifiez s'il y a des fuites sous le lave-vaisselle. Si vous constatez une fuite, coupez l'alimentation électrique et l'alimentation en eau, puis resserrez les raccords. Rétablissez l'alimentation électrique une fois la fuite réparée.
  6. Vérifiez s'il y a des fuites autour de la porte. Une fuite autour de la porte peut être causée par la porte frotter ou heurter les meubles adjacents. Repositionnez le lave-vaisselle si nécessaire.
  7. Lorsque le lave-vaisselle se vide, vérifiez les tuyaux d'évacuation. Si vous constatez des fuites, coupez l'alimentation électrique au niveau du disjoncteur et réparez la plomberie si nécessaire. Rétablissez l'alimentation électrique une fois les réparations effectuées.
  8. Ouvrez la porte du lave-vaisselle et assurez-vous que la majeure partie de l'eau s'est écoulée. Si ce n'est pas le cas, vérifiez que le bouchon de vidange a été retiré et/ou que l'espace d'air n'est pas bouché. Vérifiez également que le tuyau de vidange n'est pas plié.
  9. Lancez un autre cycle de remplissage et de vidange du lave-vaisselle. Vérifiez s'il y a des fuites et corrigez-les si nécessaire.

# INSTRUCTIONS D'INSTALLATION

## REPLACER LA PLAQUE DE PROTECTION

1. Placez la plinthe contre les pieds du lave-vaisselle. Les fentes de la plinthe doivent aligner-le avec les trous de vis du support. Laissez le bord inférieur de la plaque de protection toucher le sol.
2. À l'aide des vis fournies, fixez la plinthe au lave-vaisselle.

