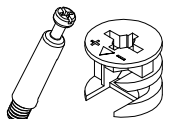
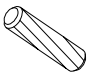
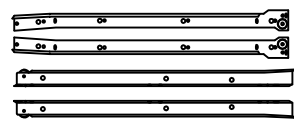




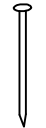

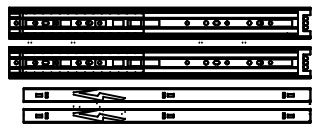
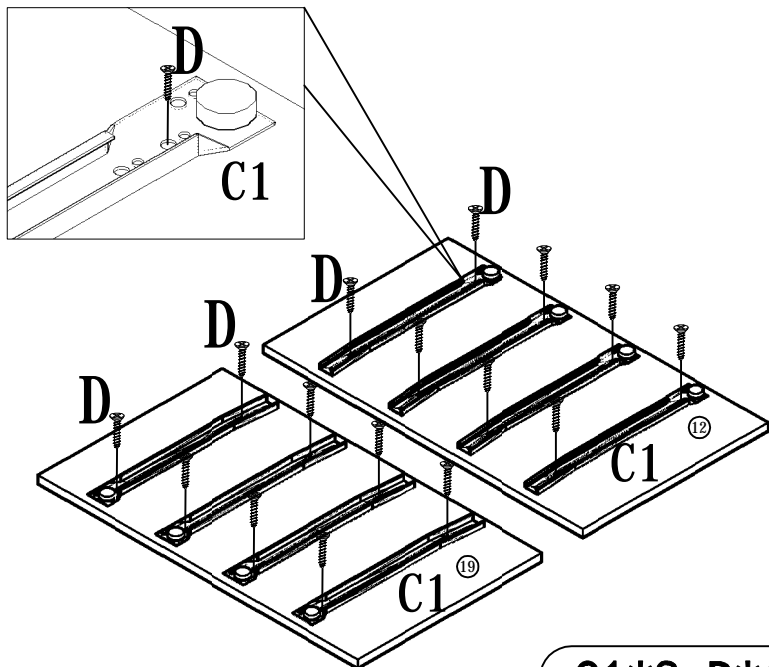


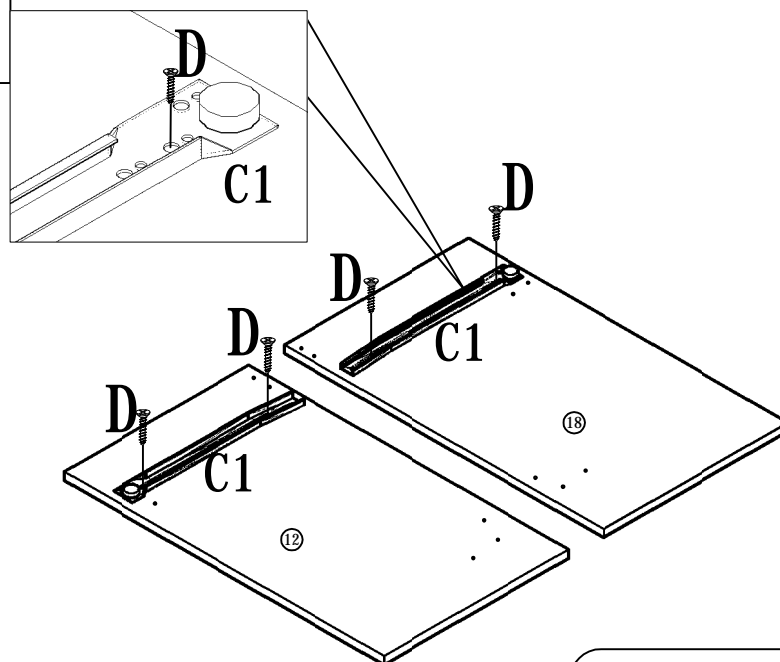
<p>A 31pcs</p> 	<p>B 4pcs</p> 	<p>C 5sets</p> <p>C1</p> <p>C2</p>  <p>350mm</p>	<p>D 52pcs</p>  <p>12*3.5mm</p>	<p>E 121pcs</p>  <p>40*5MM</p>	<p>F 10pcs</p> 
<p>G 101pcs</p>  <p>φ13</p>	<p>H 30pcs</p> 	<p>I 5pcs</p>  <p>18*4mm</p>	<p>J 1set</p> <p>J1</p> <p>J2</p>  <p>500mm</p>		

1



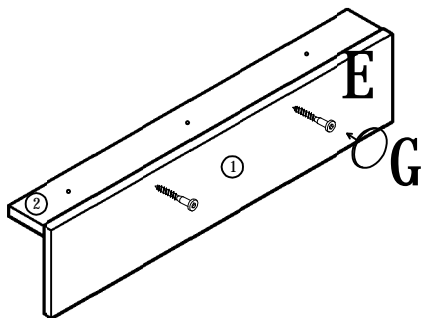
C1*8 D*16

2



C1*2 D*4

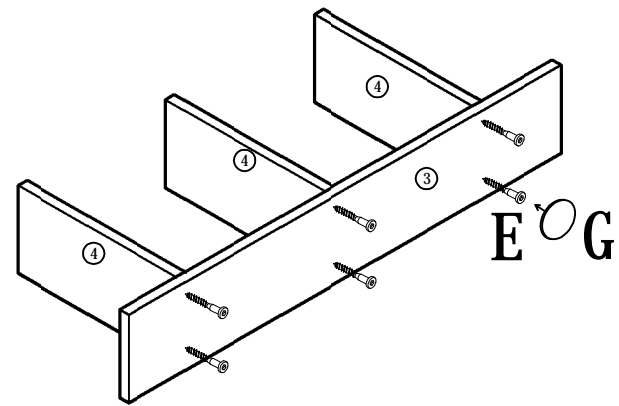
3



X2

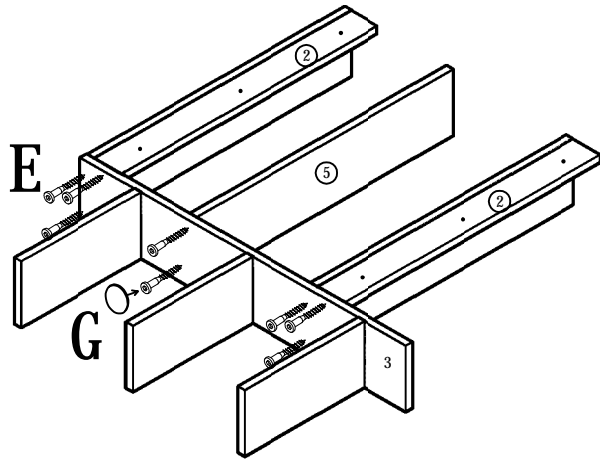
E*2 G*2

4



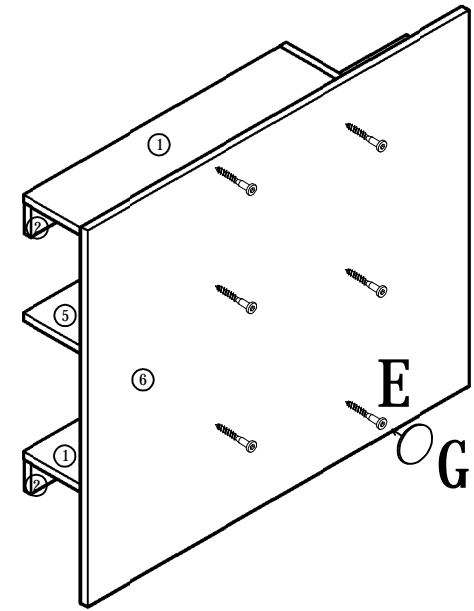
E*6 G*6

5



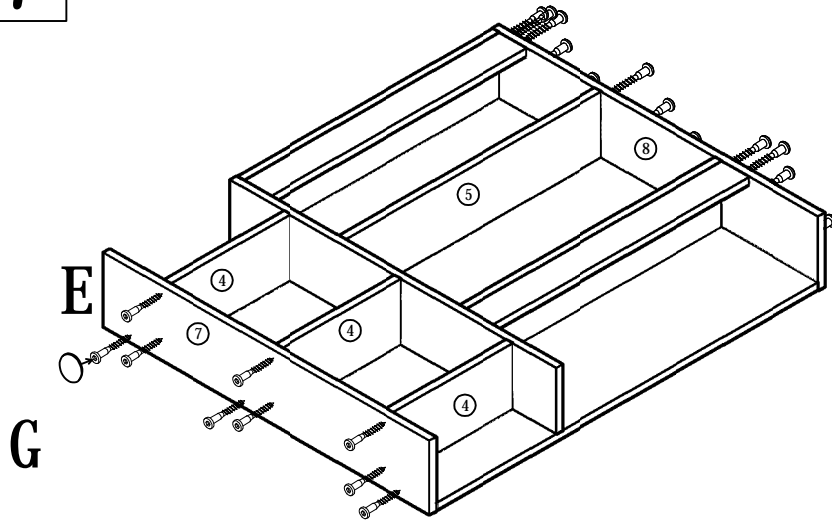
E*8 G*8

6



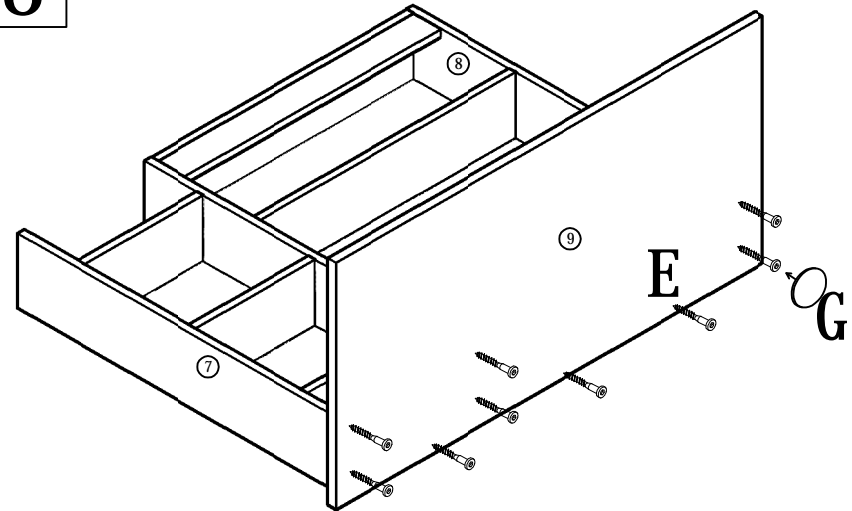
E*6 G*6

7



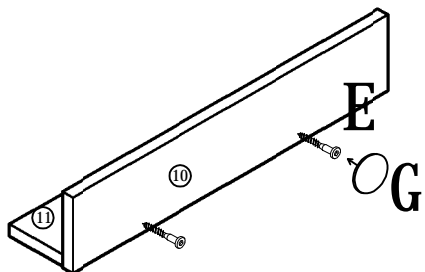
E*20 G*20

8



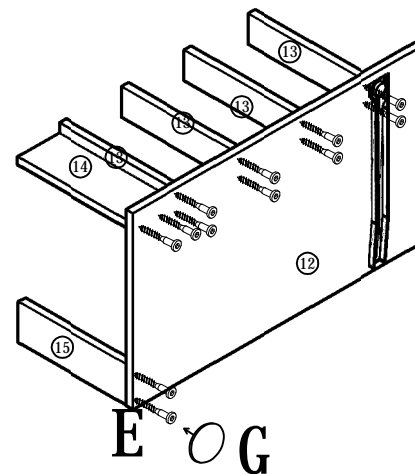
E*9 G*9

9



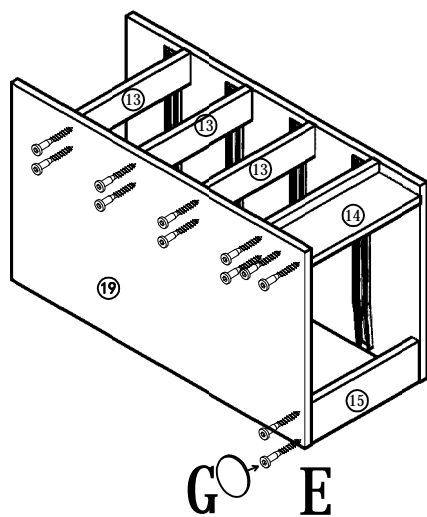
E*2 G*2

10



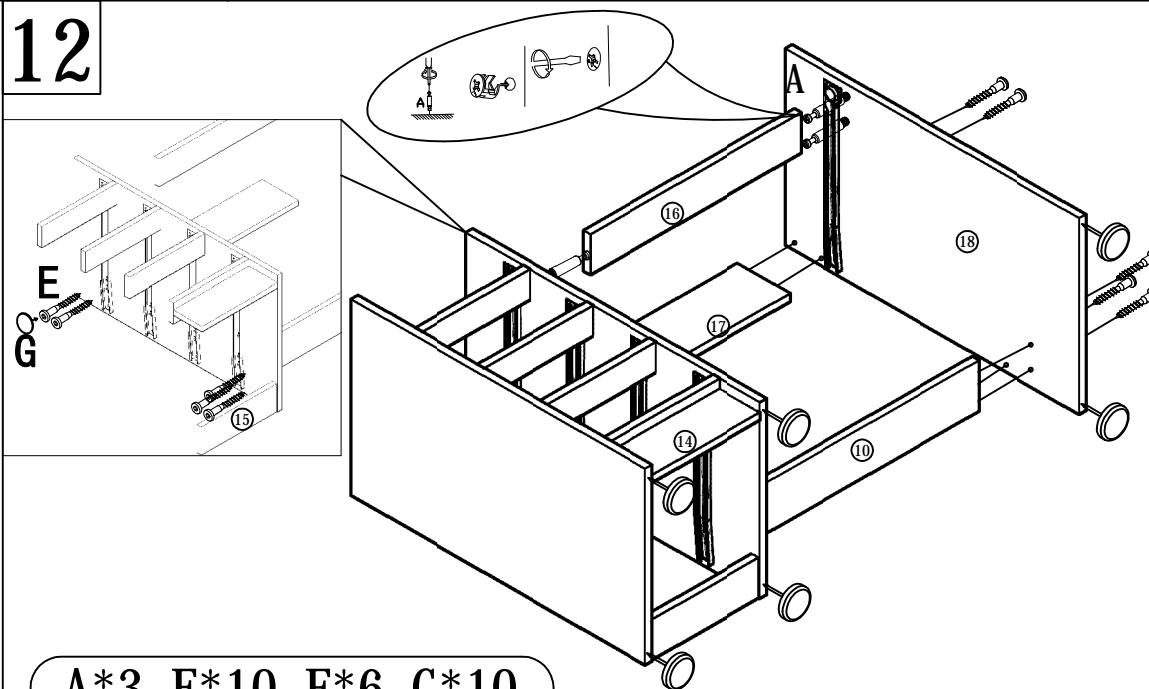
E*12 G*12

11



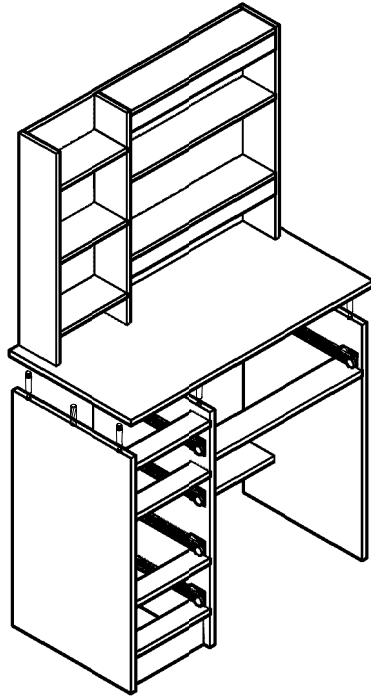
E*12 G*12

12



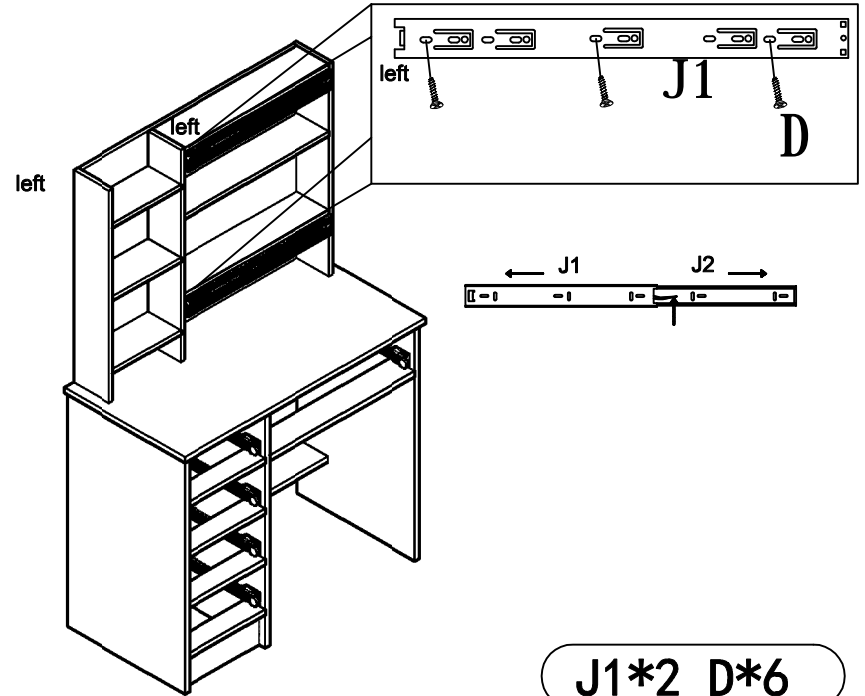
A*3 E*10 F*6 G*10

13



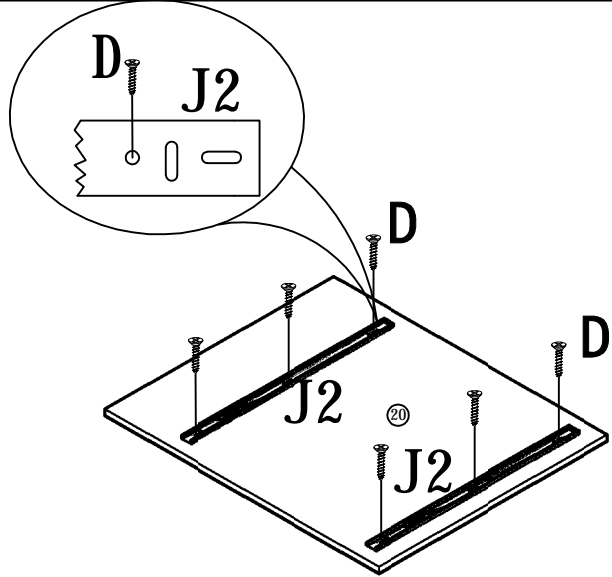
A*8 B*4

14



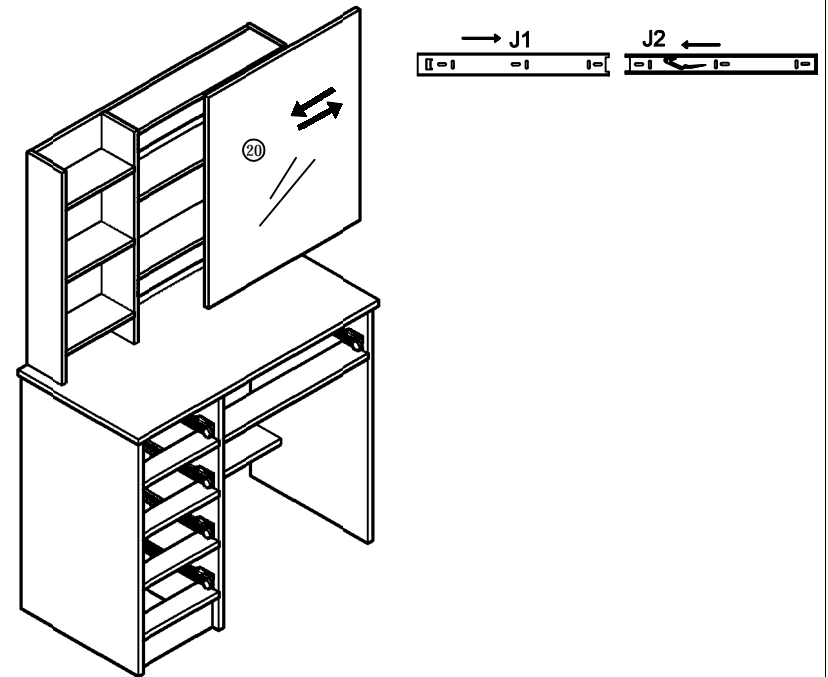
J1*2 D*6

15

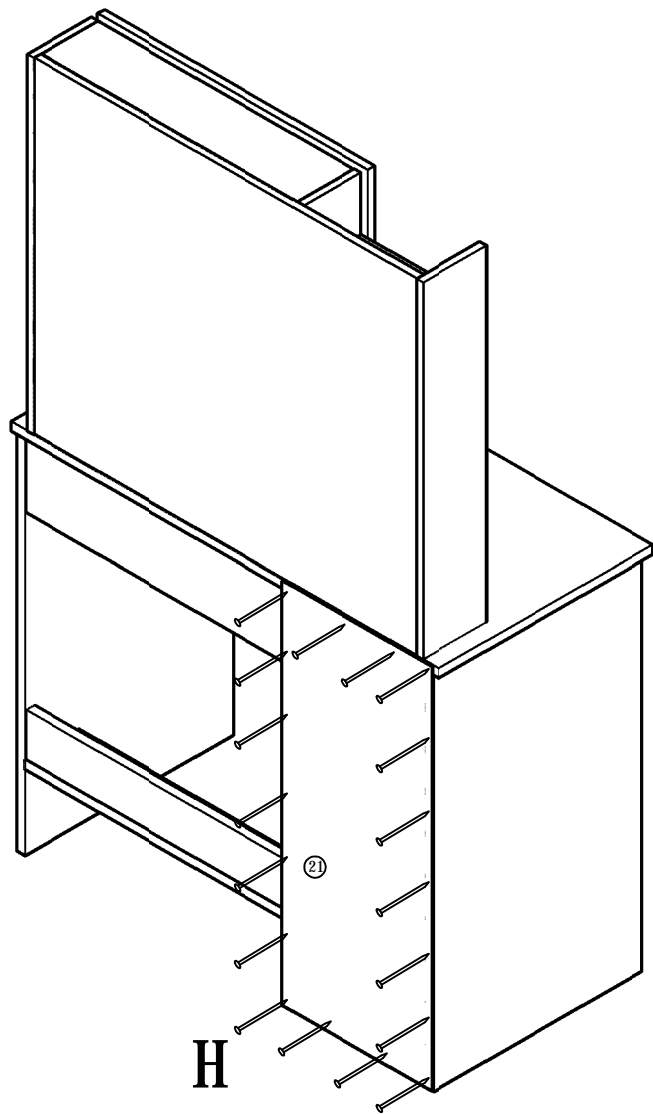


J2*2 D*6

16

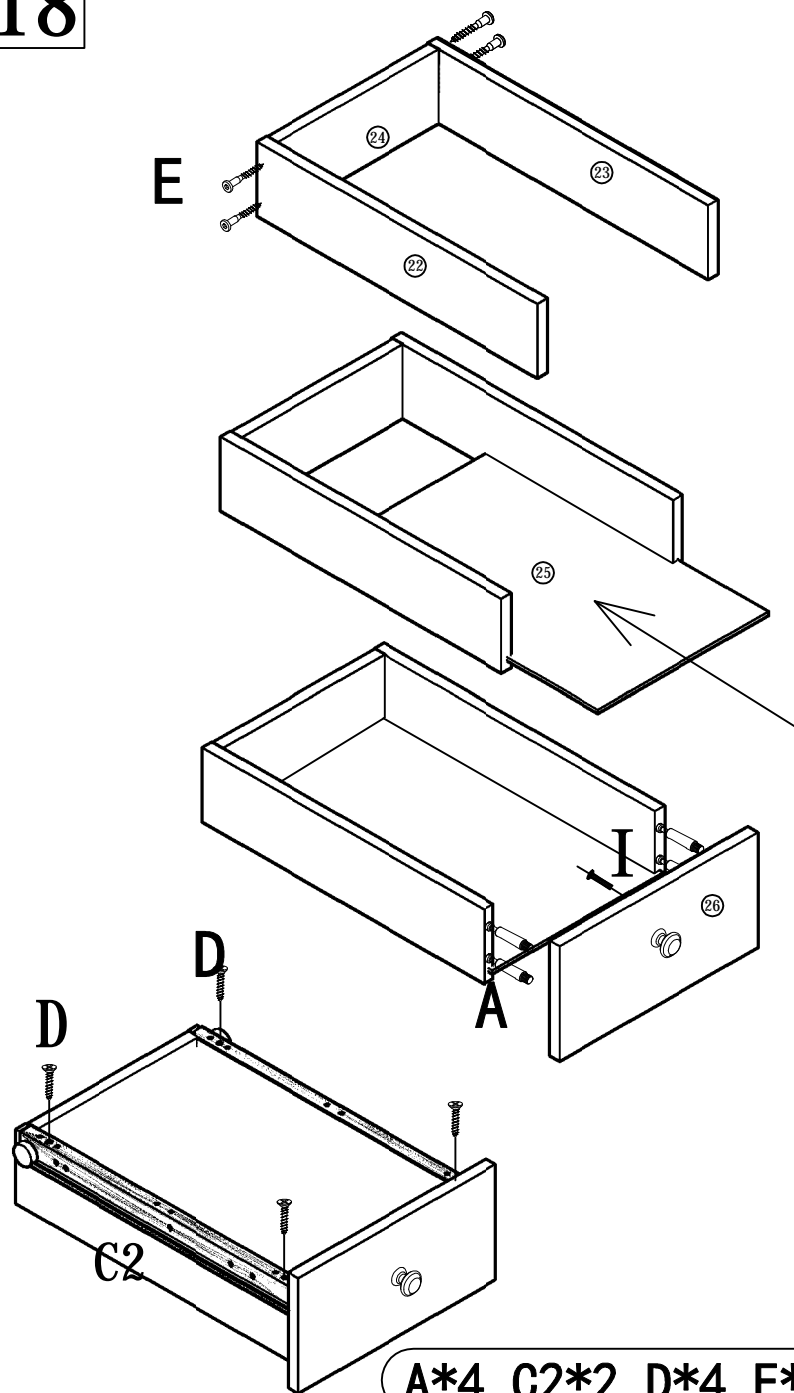


17



H*30

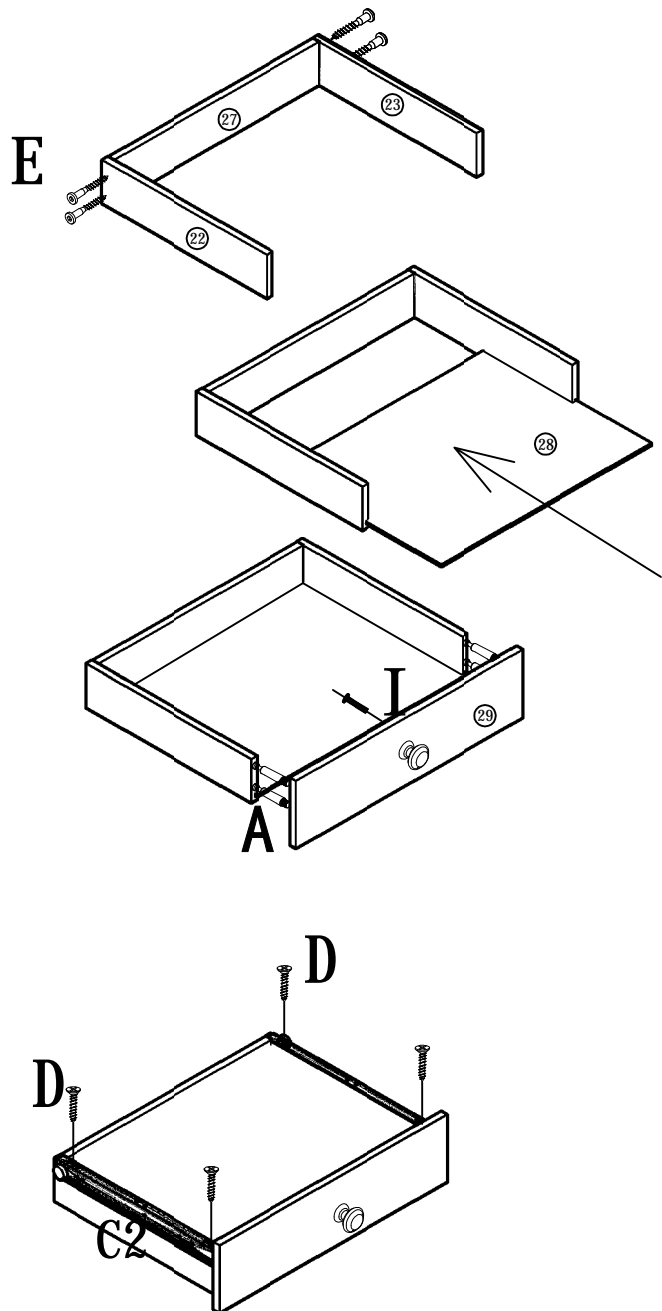
18



A*4 C2*2 D*4 E*4 I*1

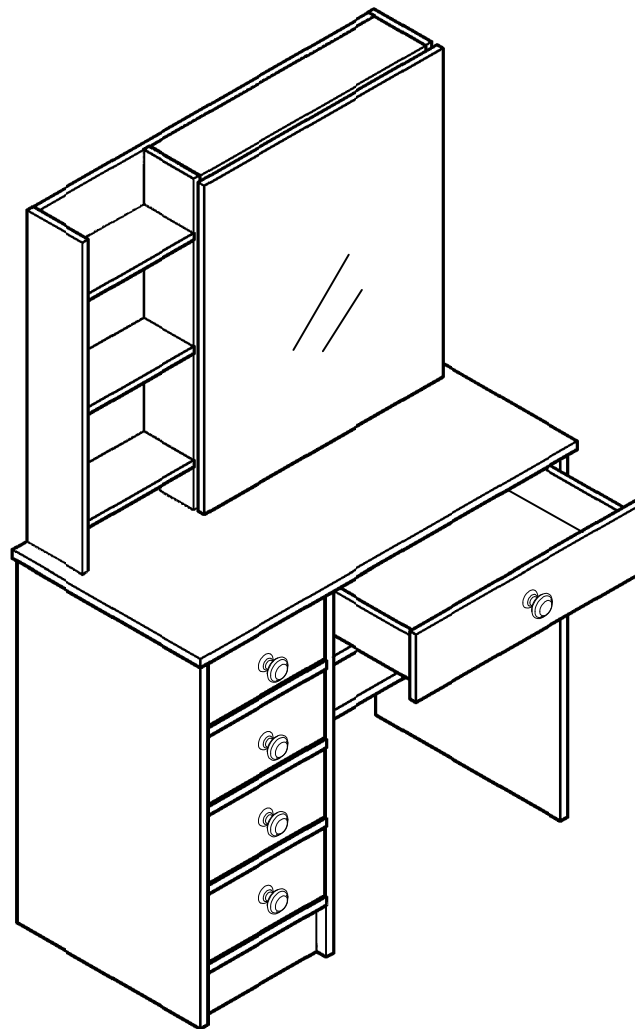
X4

19

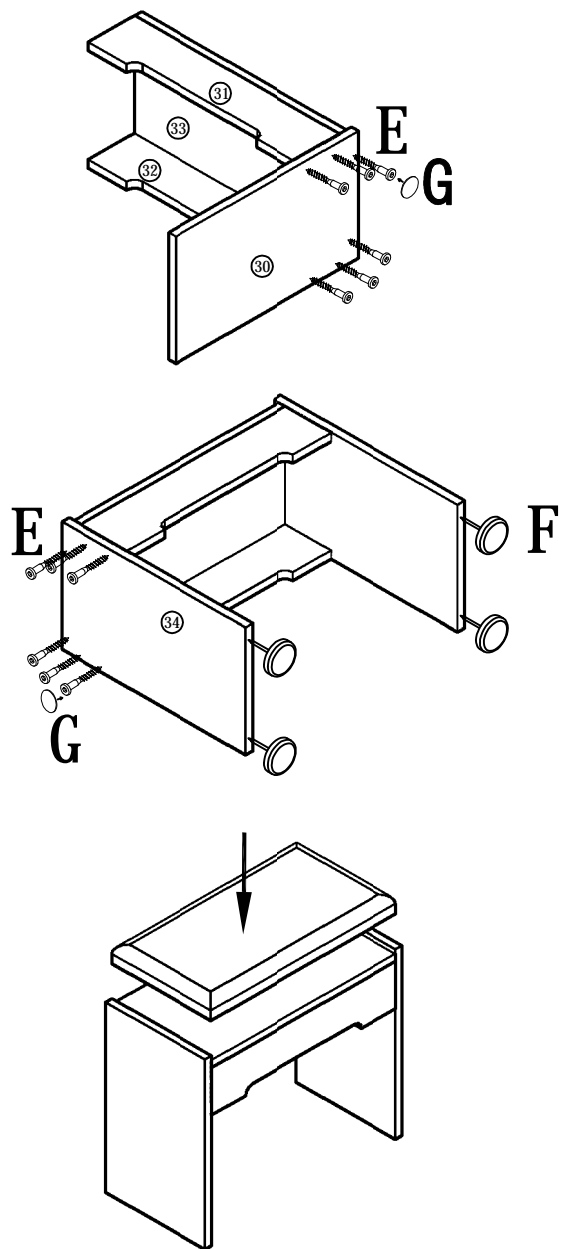


A*4 C2*2 D*4 E*4 I*1

20



21



F*4 G*12 E*12

22

