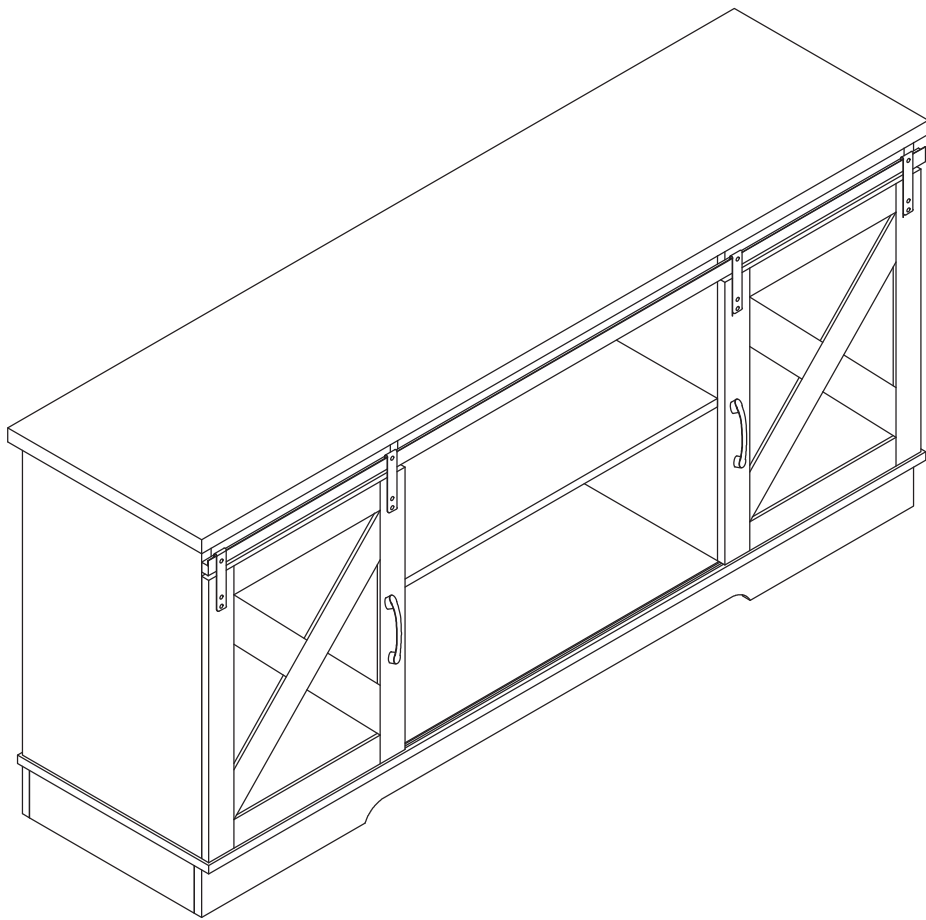
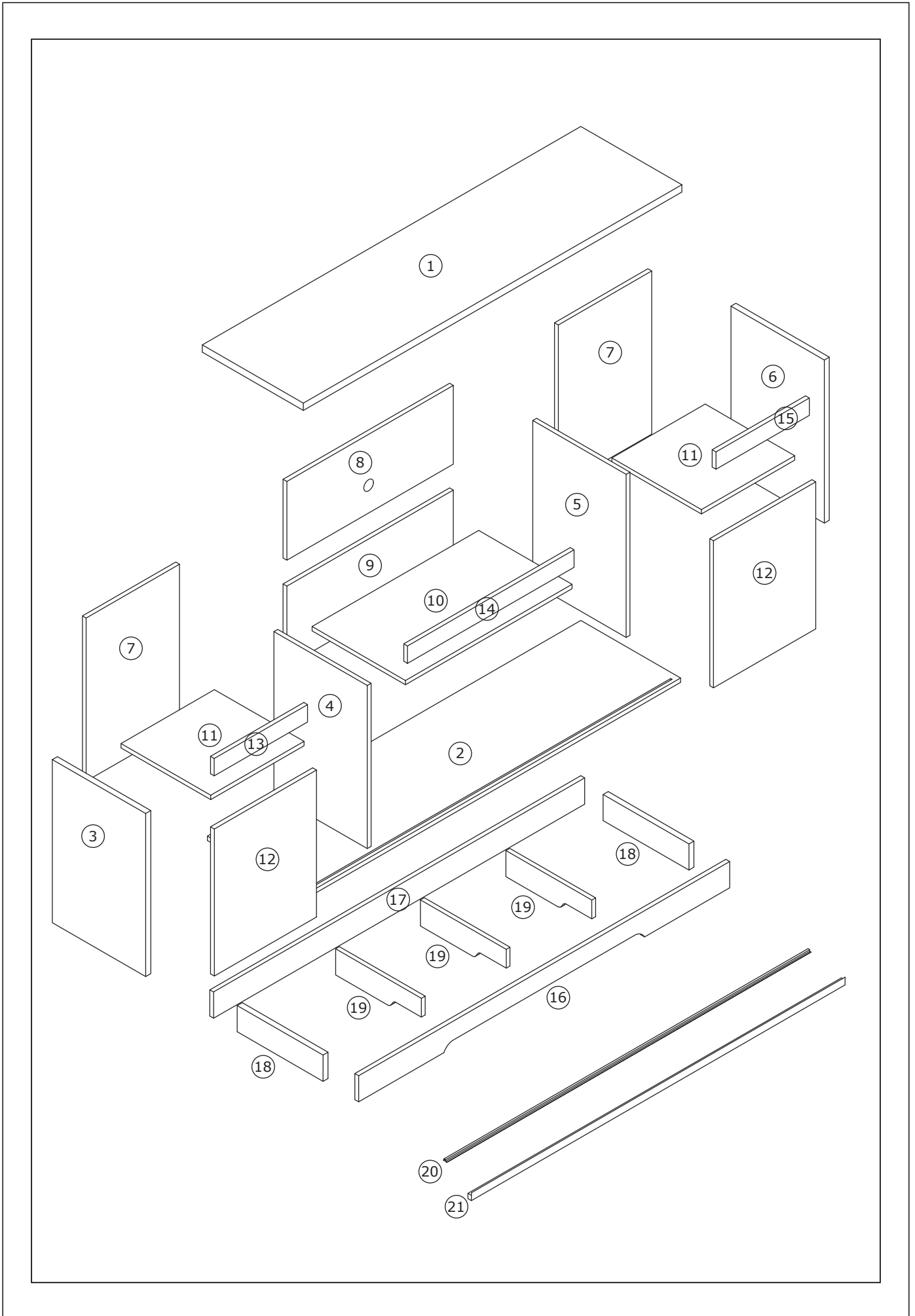
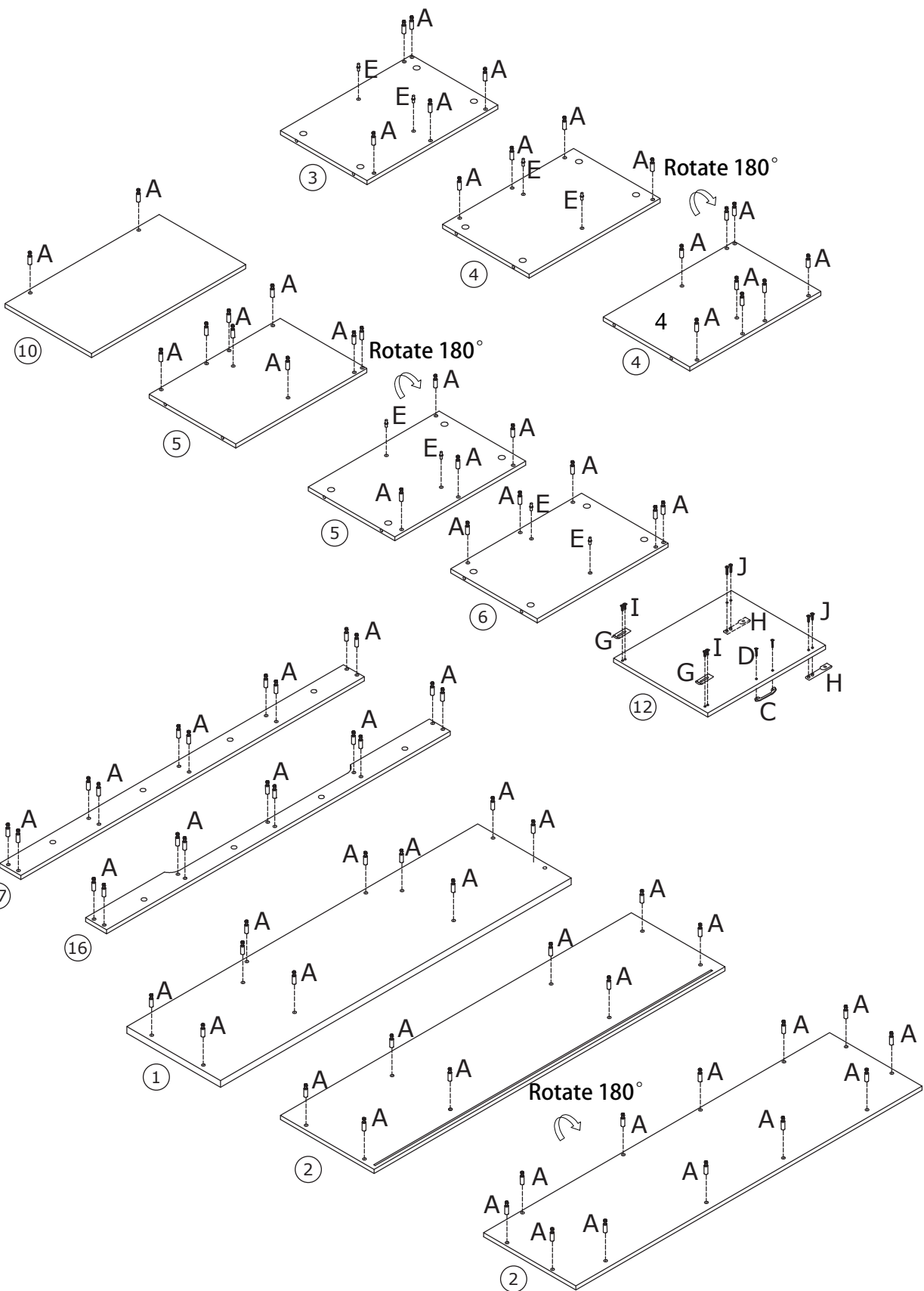


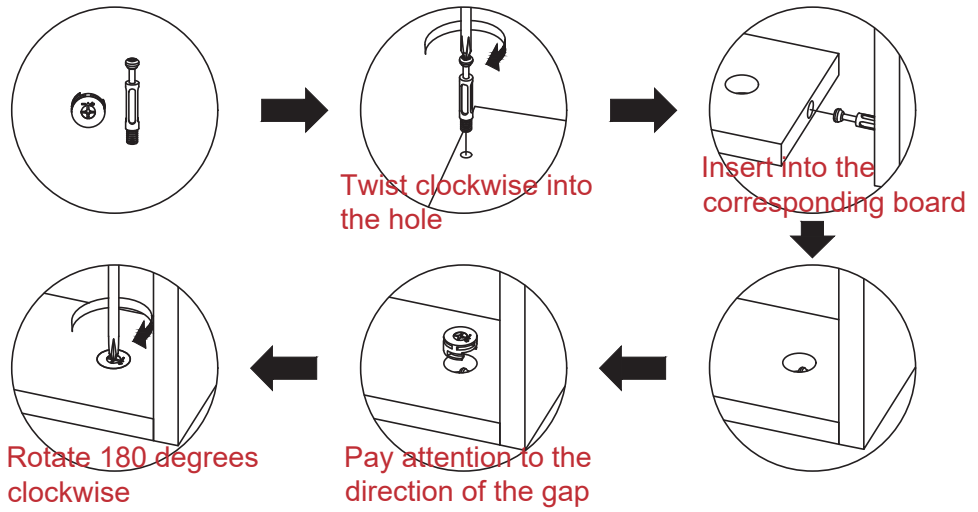
Product Manual




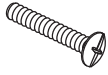



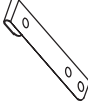

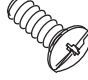





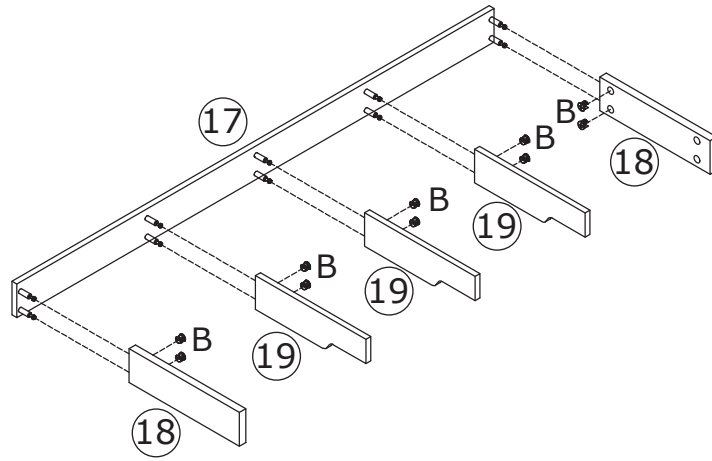


Eccentric installation principle

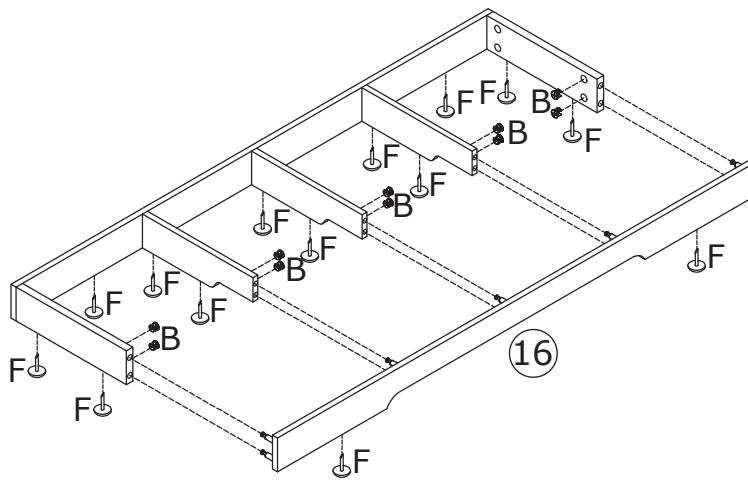


<p>A</p>  <p>x90</p>	<p>B</p>  <p>x90</p>	<p>C</p>  <p>x2</p>	<p>D</p> <p>(φ3x22)</p>  <p>x5</p>	<p>E</p>  <p>x10</p>
<p>F</p>  <p>x16</p>	<p>G</p>  <p>x4</p>	<p>H</p>  <p>x4</p>	<p>I</p> <p>(φ6x10)</p>  <p>x10</p>	<p>J</p> <p>(φ6x15)</p>  <p>x10</p>
<p>K</p> <p>(φ6x20)</p>  <p>x7</p>				

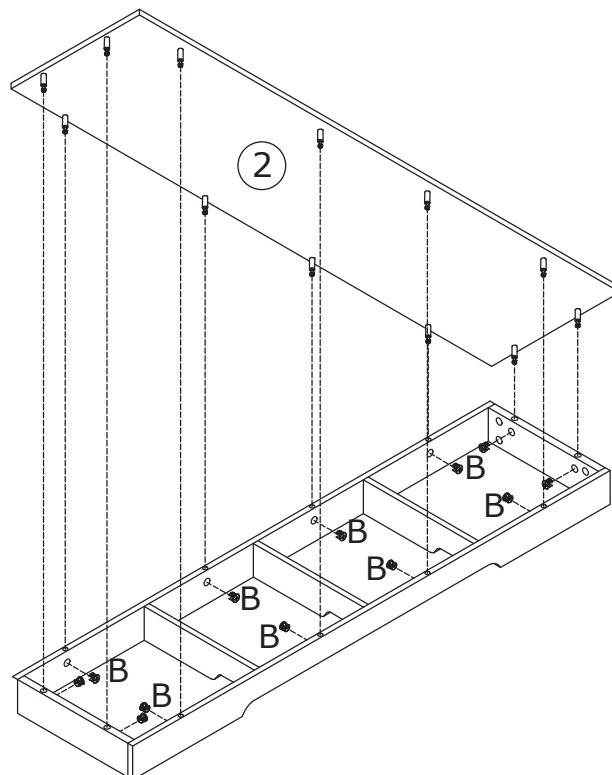
1



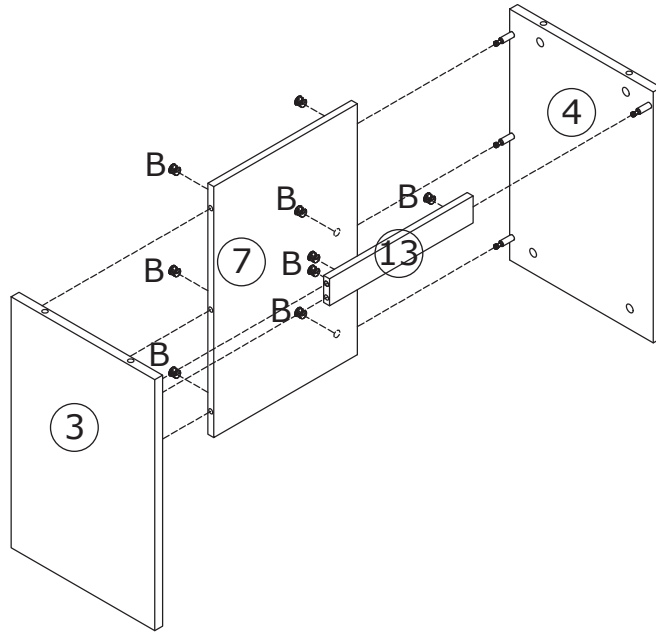
2



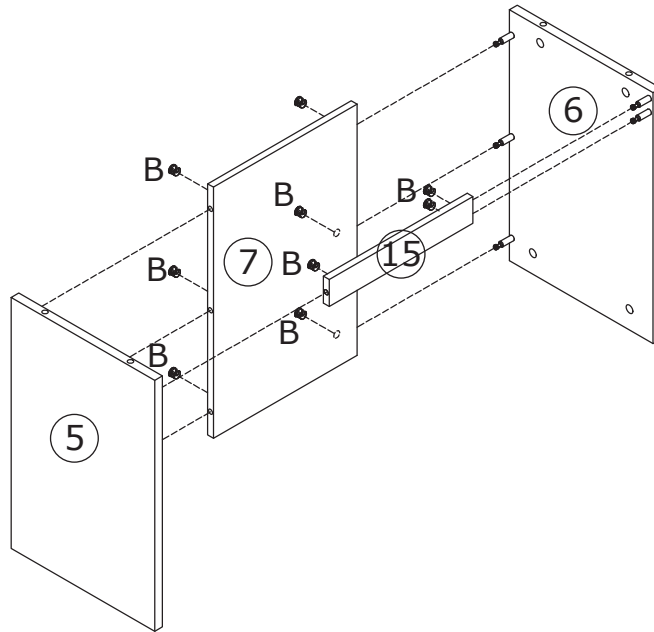
3



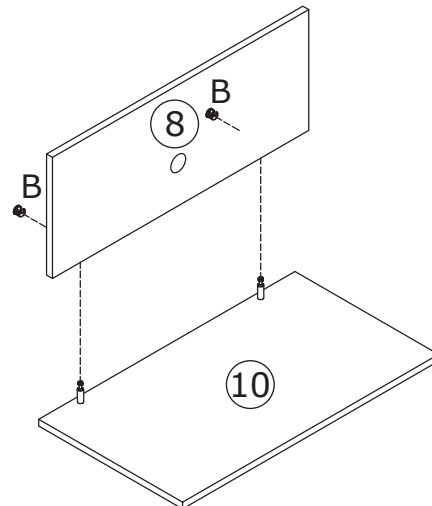
4



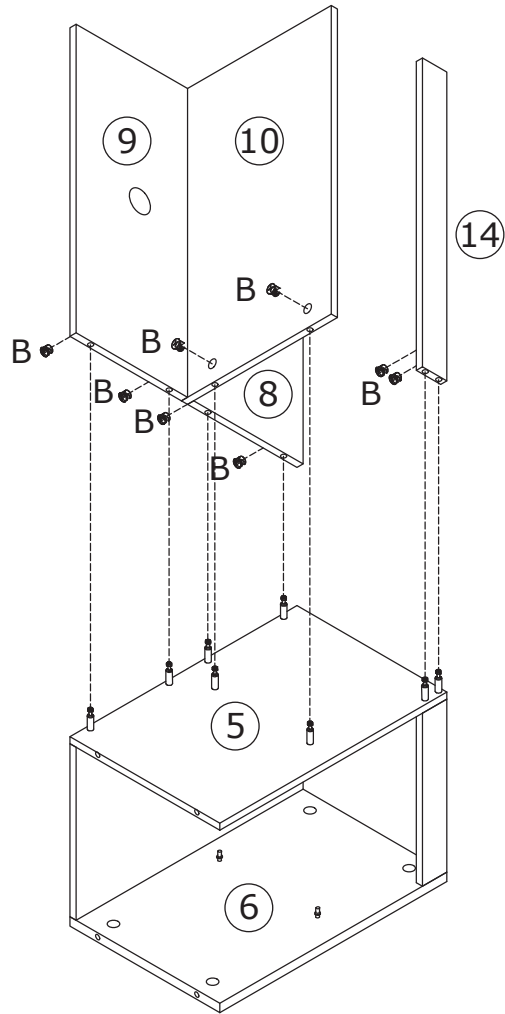
5



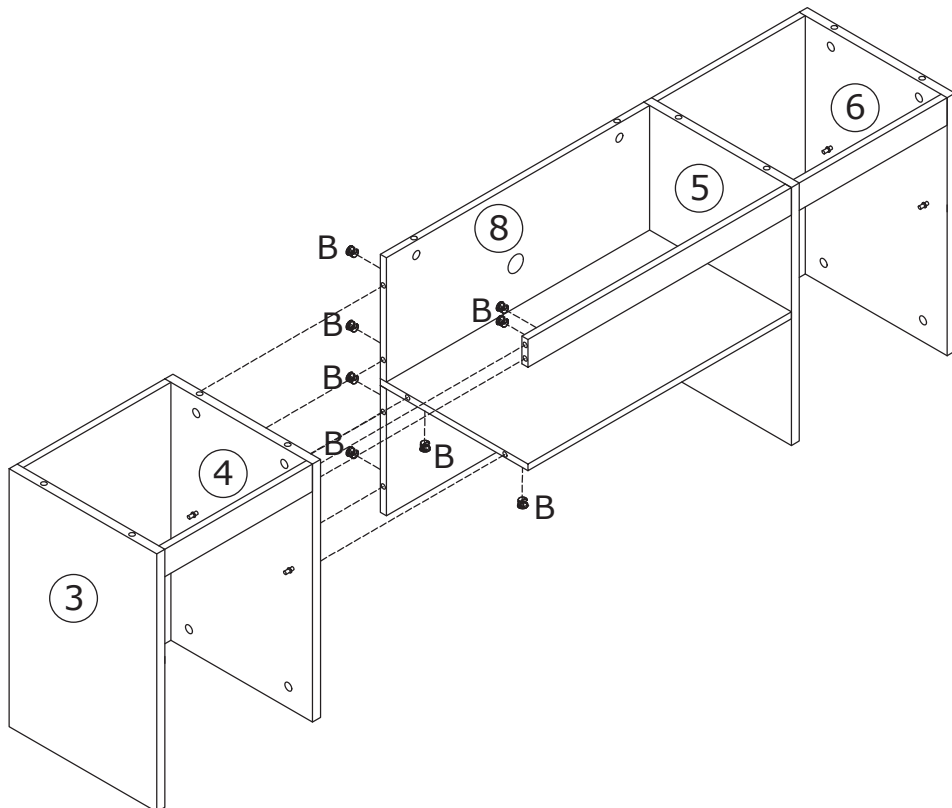
6



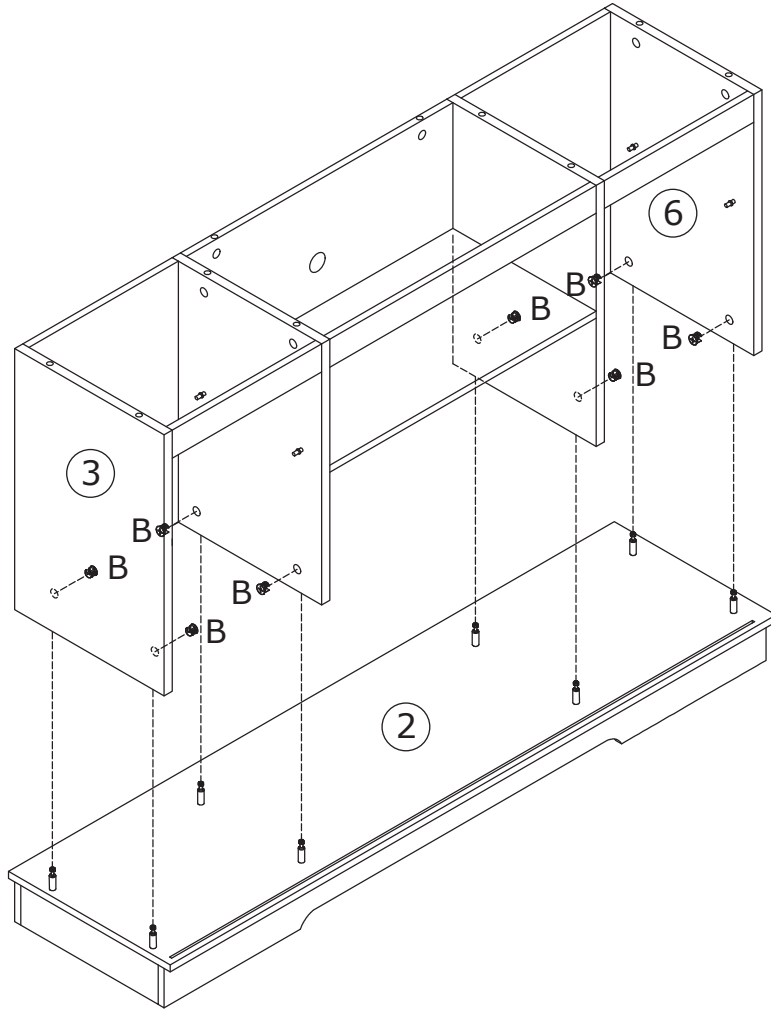
7



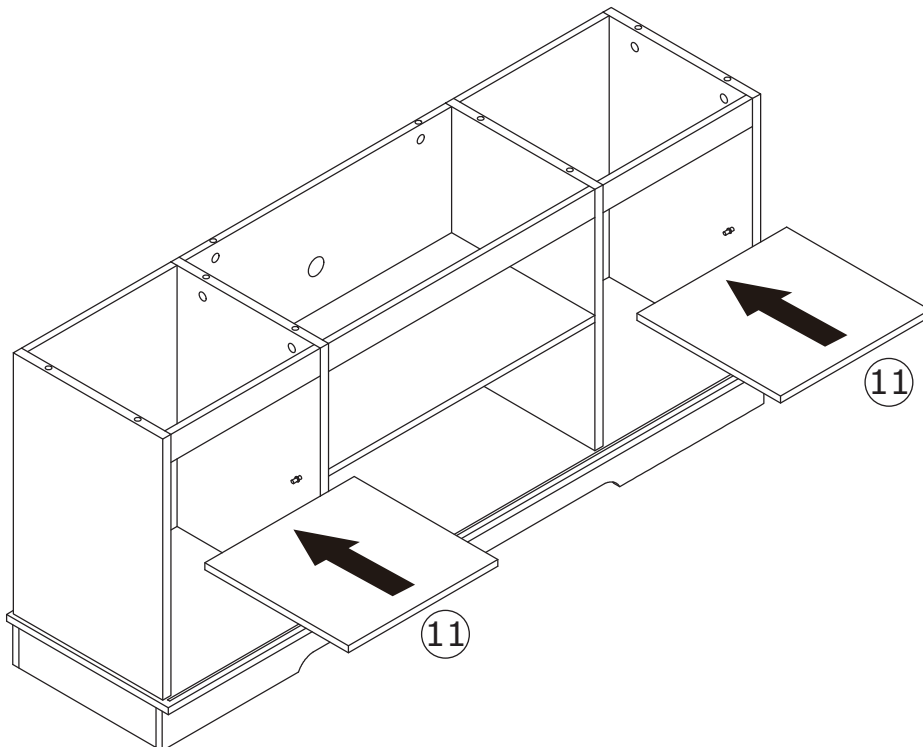
8



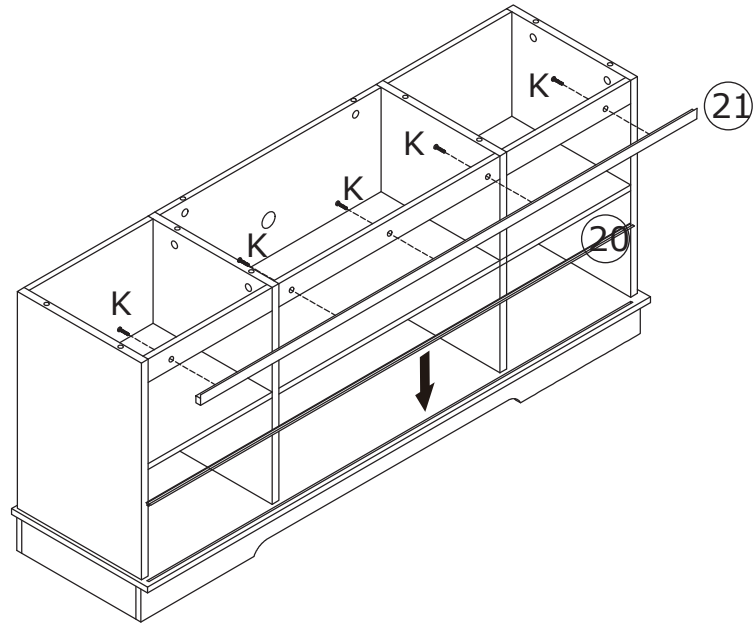
9



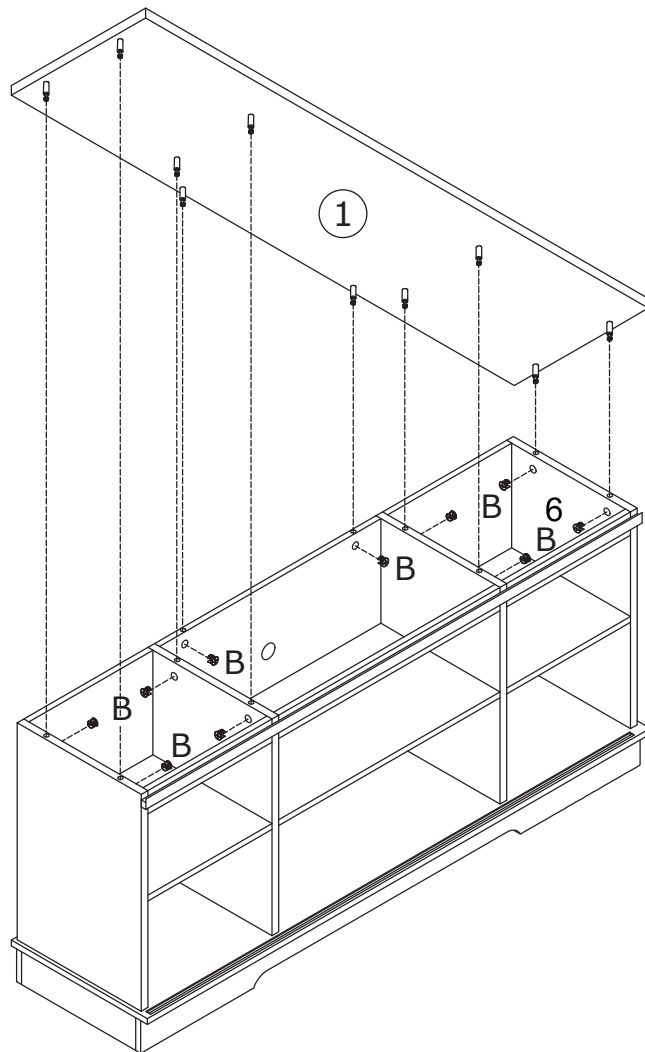
10



11



12



13

