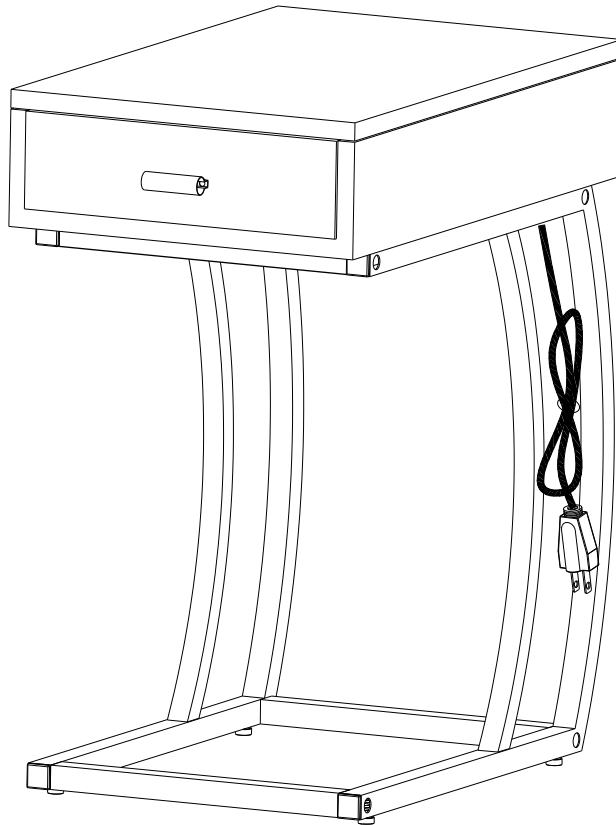


Assembly | Asamblea | Assemblage



Thanks!

Thank you for your purchase.

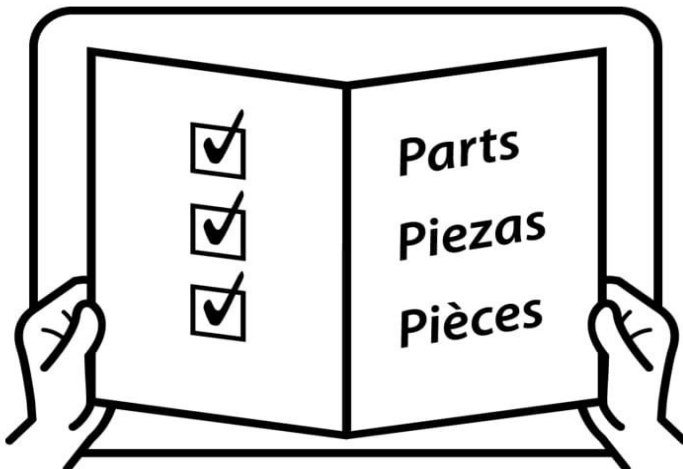
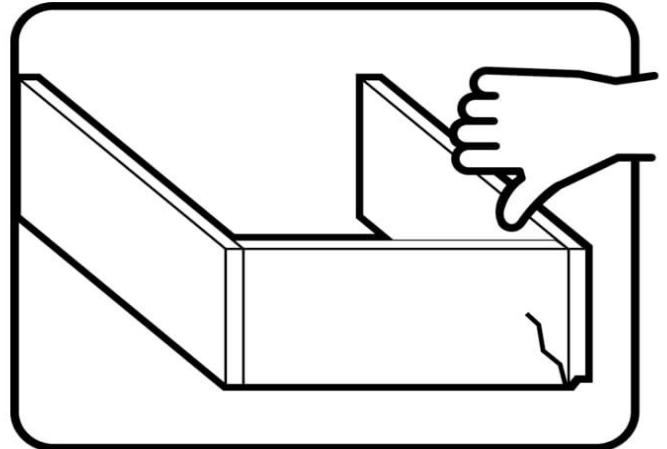
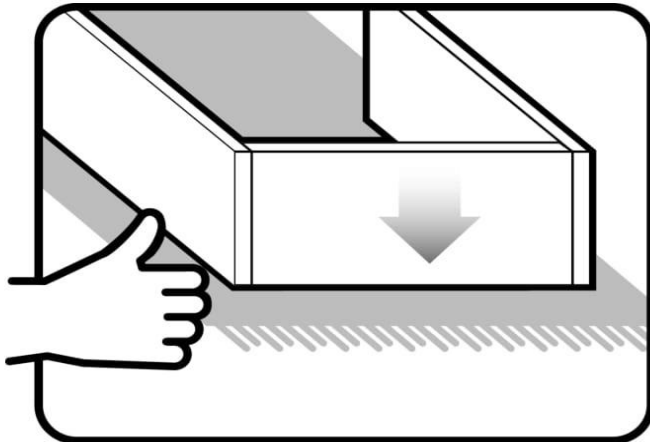
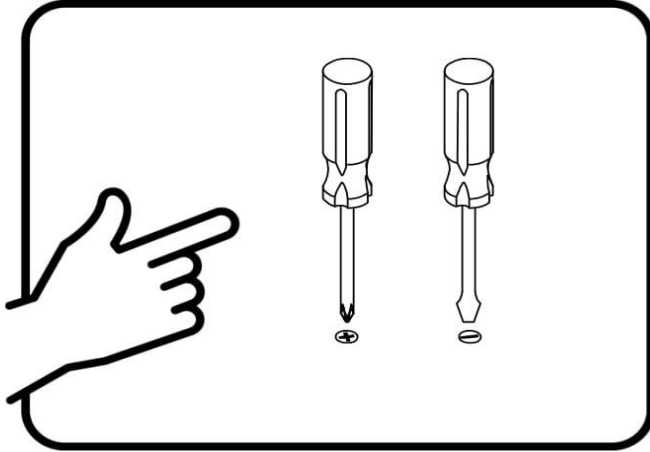
¡Gracias!

Gracias por su compra.

Merci!

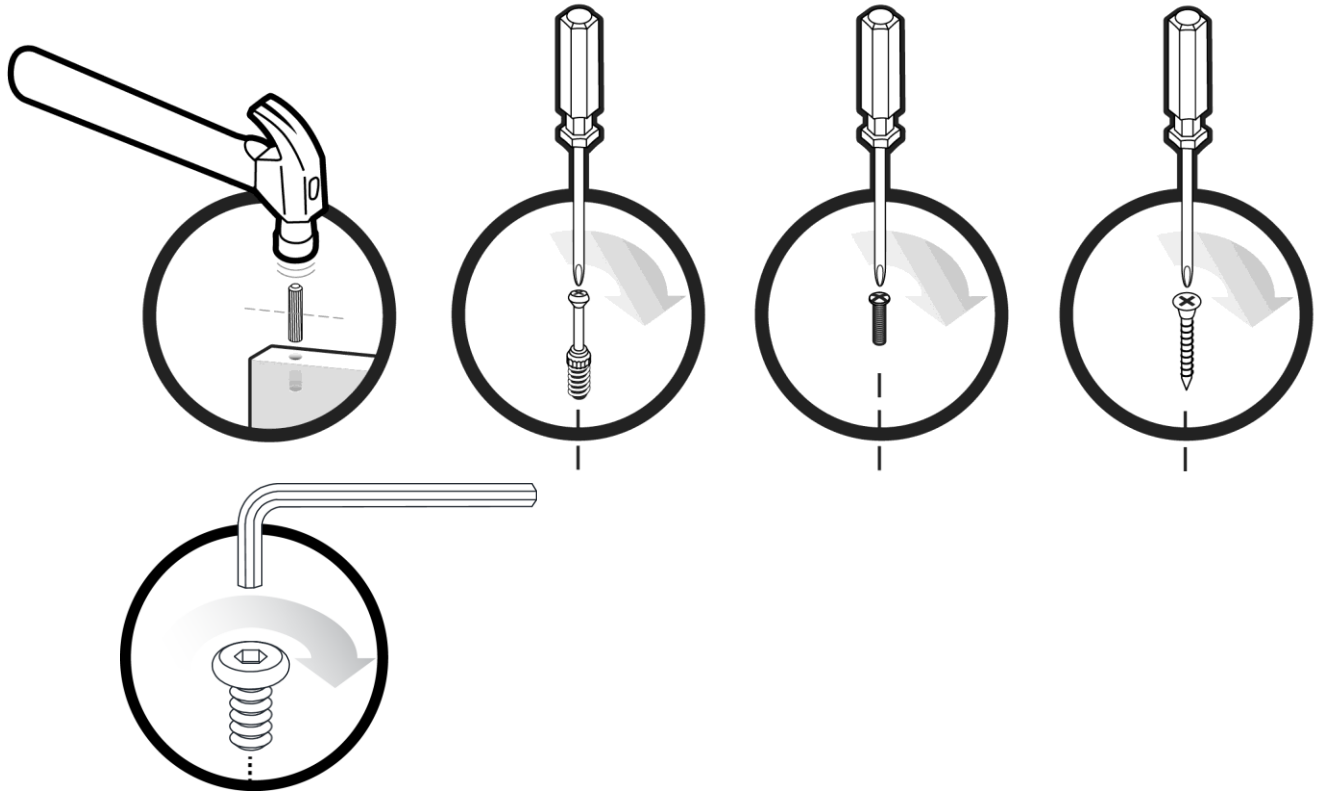
Merci de votre achat.

Assembly | Asambllea | Assemblage



Assembly | Asamblea | Assemblage

Techniques | Técnicas | Techniques

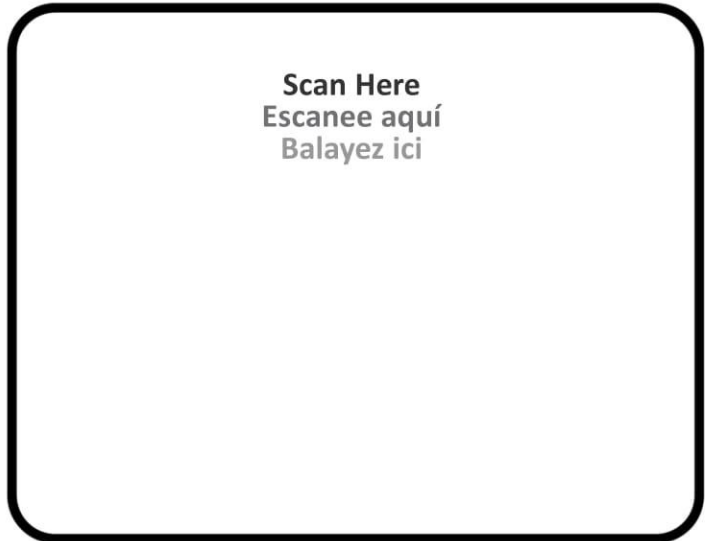
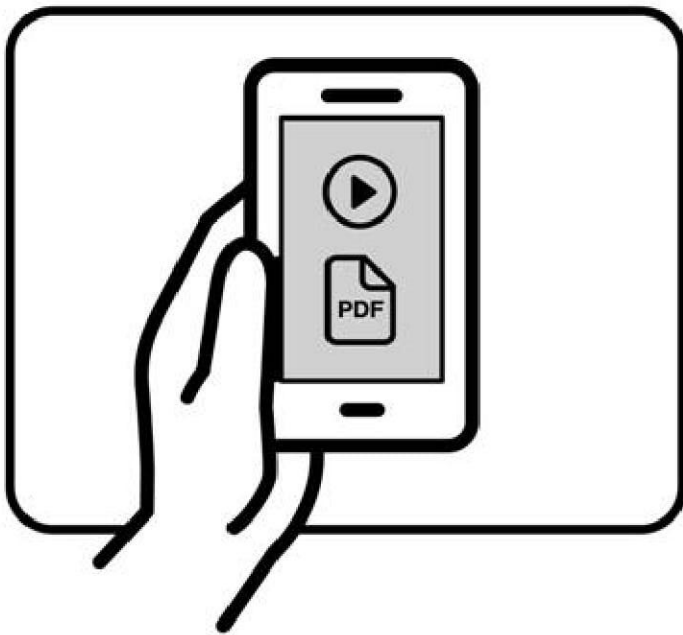
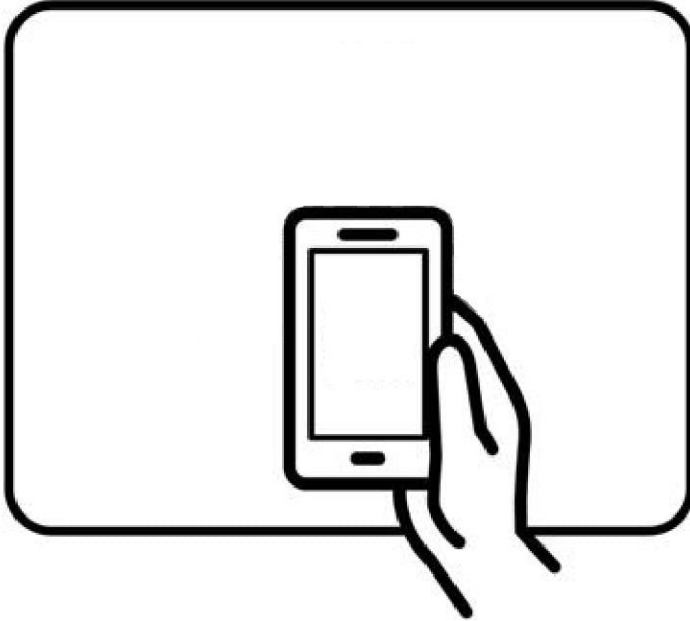


Care | Cuidado | Entretien



Assembly | Asamblea | Assemblage

Assembly Help | Ayuda de montaje | Aide à l'assemblage

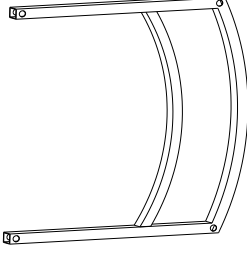

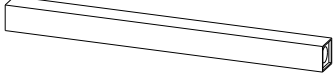
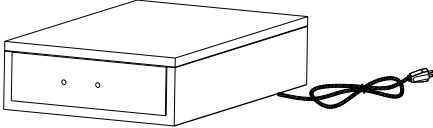
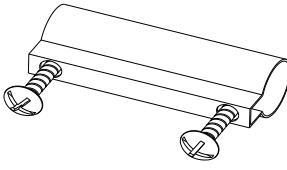


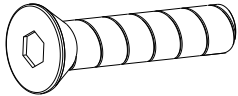
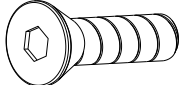
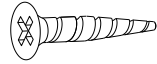
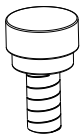
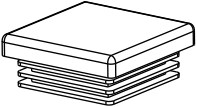
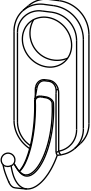
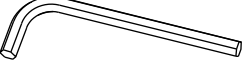
Safety | Seguridad | Sécurité

Note! | Nota: | Remarque!



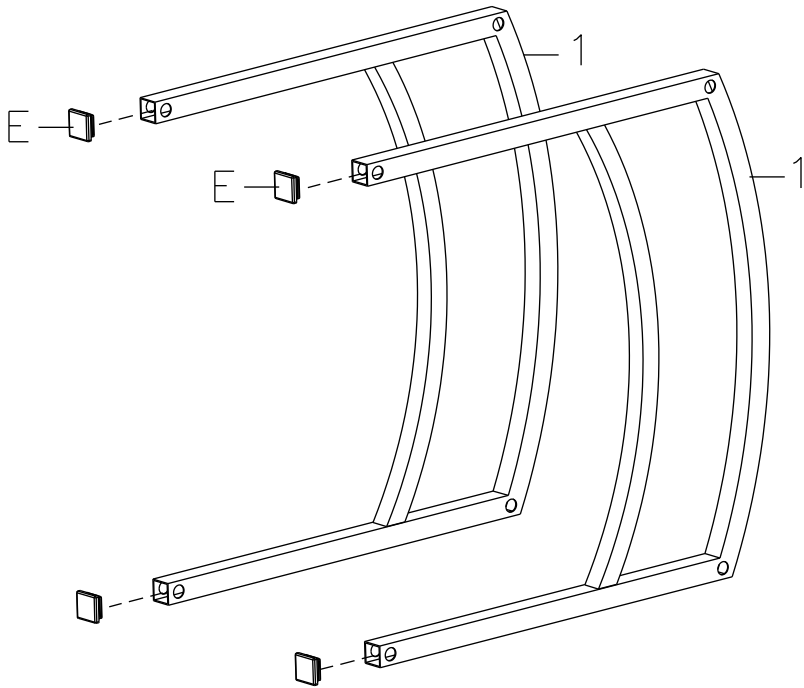
Assembly | Asambla | Assemblage

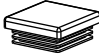
<p>1</p>  <p>x2</p>	<p>2</p>  <p>x2</p>	<p>3</p>  <p>x2</p>
<p>4</p>  <p>x1</p>	<p>5</p>  <p>x1</p>	

<p>A</p>  <p>1/4"X1-1/2" x8</p>	<p>B</p>  <p>1/4"x1" x4</p>	<p>C</p>  <p>1/4"x1" x1</p>	<p>D</p>  <p>x4</p>
<p>E</p>  <p>x4</p>	<p>F</p>  <p>x1</p>	<p>G</p>  <p>x1</p>	

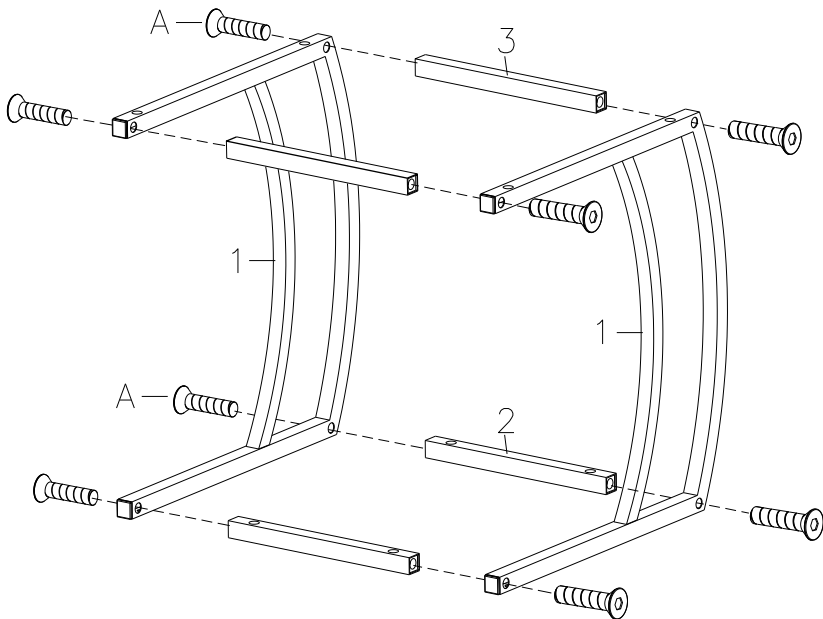
Assembly | Asambla | Assemblage

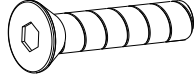
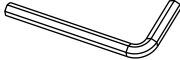
1



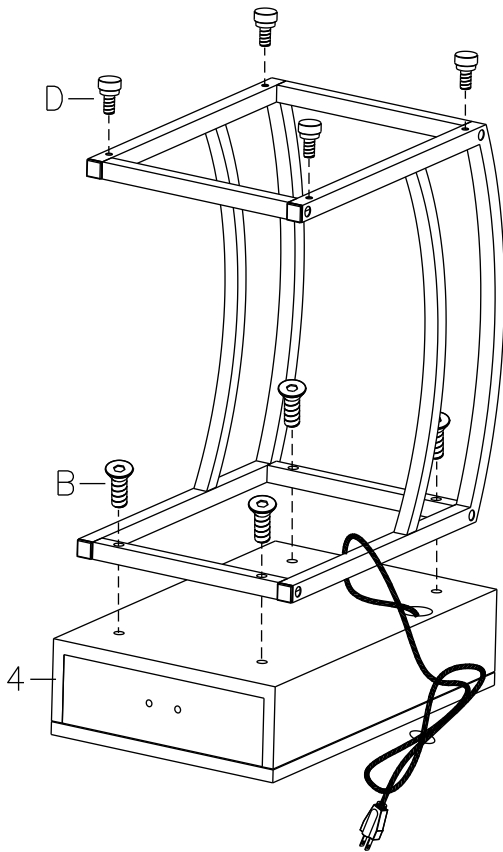
E		X 4
---	---	-----

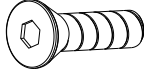
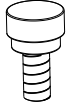
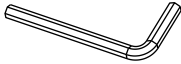
2



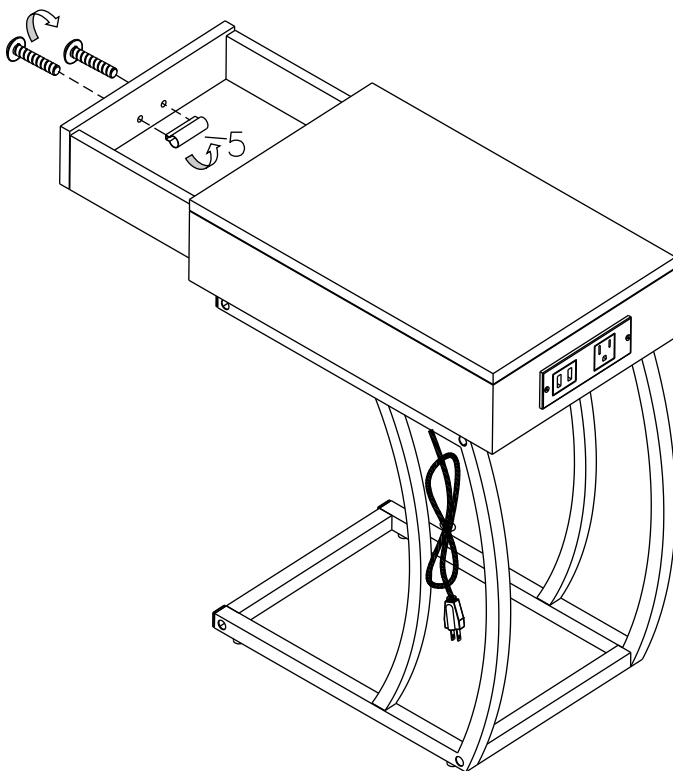
A		X 8
G		X 1

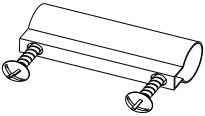
3



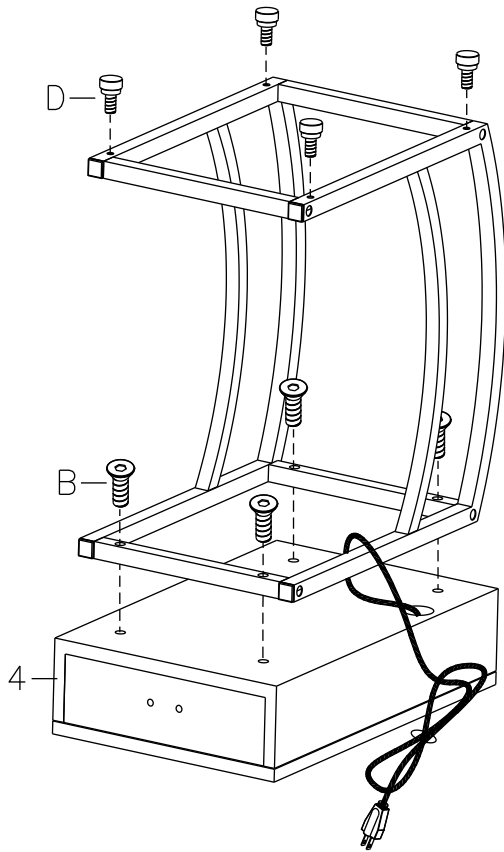
B		X 4
D		X 4
G		X 1

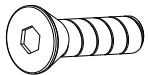
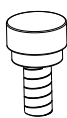
4

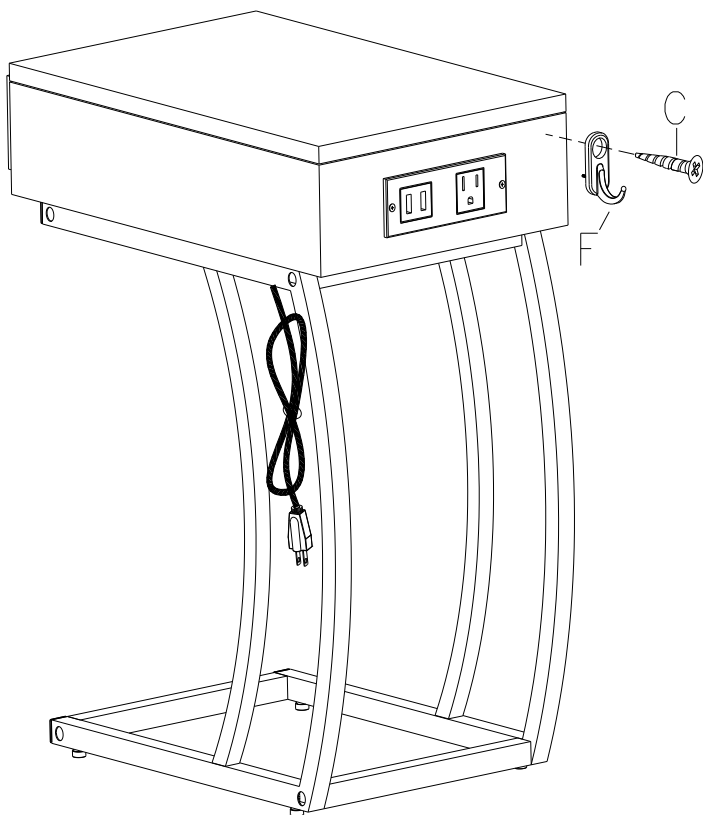




5		X 1
----------	---	------------

5



B		X 4
D		X 4

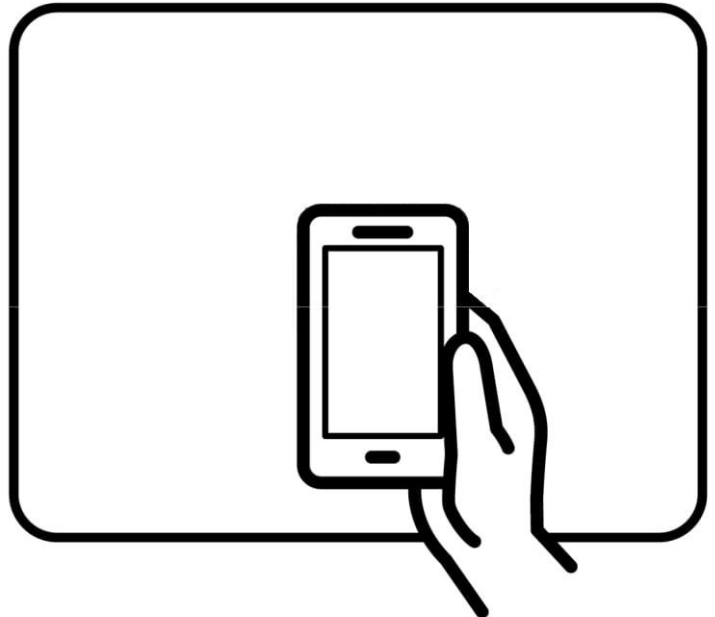
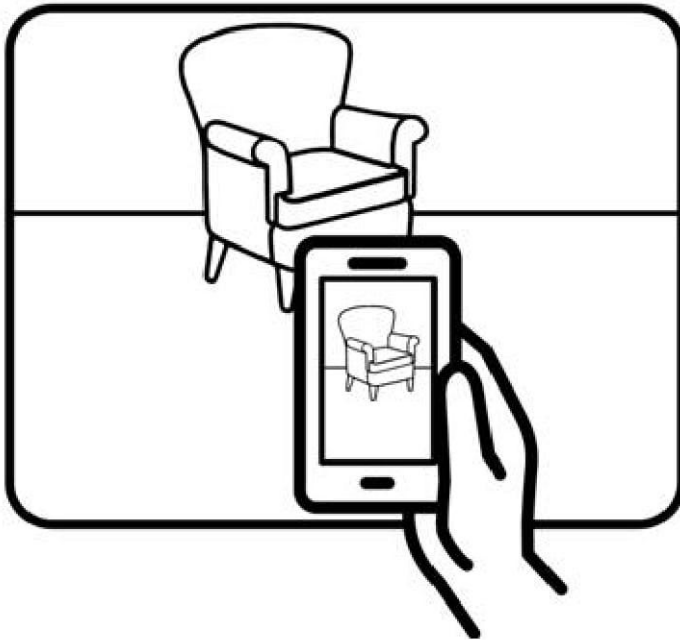


C		X 1
F		X 1

Assembly | Asamblea | Assemblage

Congratulations! | ¡Felicitaciones! | Félicitations!

Share Your Thoughts | Queremos conocer su opinión | Partagez vos impressions



Scan Here
Escanee aquí
Balayez ici

Assembly | Asamblea | Assemblage

May We Help You?

Have these ready when you call:

- Item Number
- PO #
- Purchaser Name
- Place of Purchase

¿Podemos ayudarle?

Cuando llame, tenga a mano lo siguiente:

- Número de artículo
- N.º de orden de compra
- Nombre del comprador
- Lugar de compra

Pouvons-nous vous aider?

Ayez les renseignements suivants en main quand vous appelez :

- Numéro de l'article
- Numéro du bon de commande (BC)
- Nom de l'acheteur
- Lieu d'achat