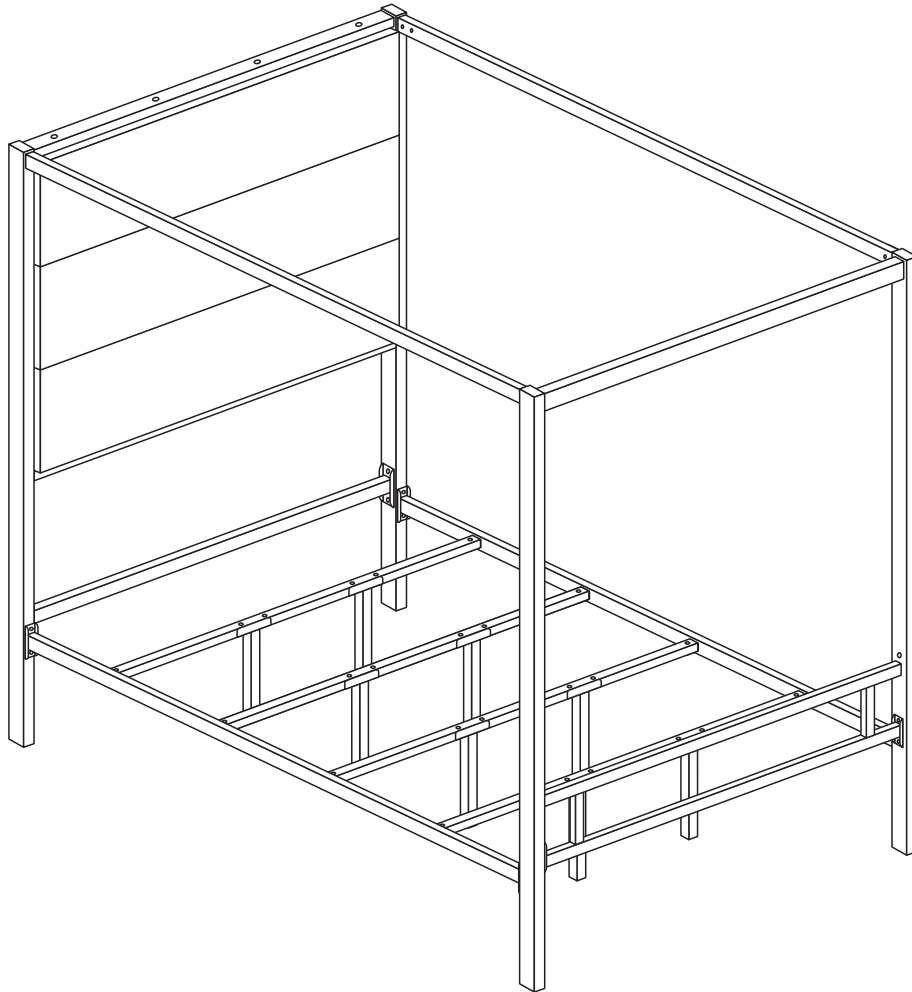


Bed Frame
Asselmbly Instructions
Cadre de lit
Instructions de montage



Dear Customers,

Thank you for purchasing our product. Please read this instruction manual carefully after receiving this product. It will help you assemble this product quickly, safely and correctly. You can keep this manual for future reference.

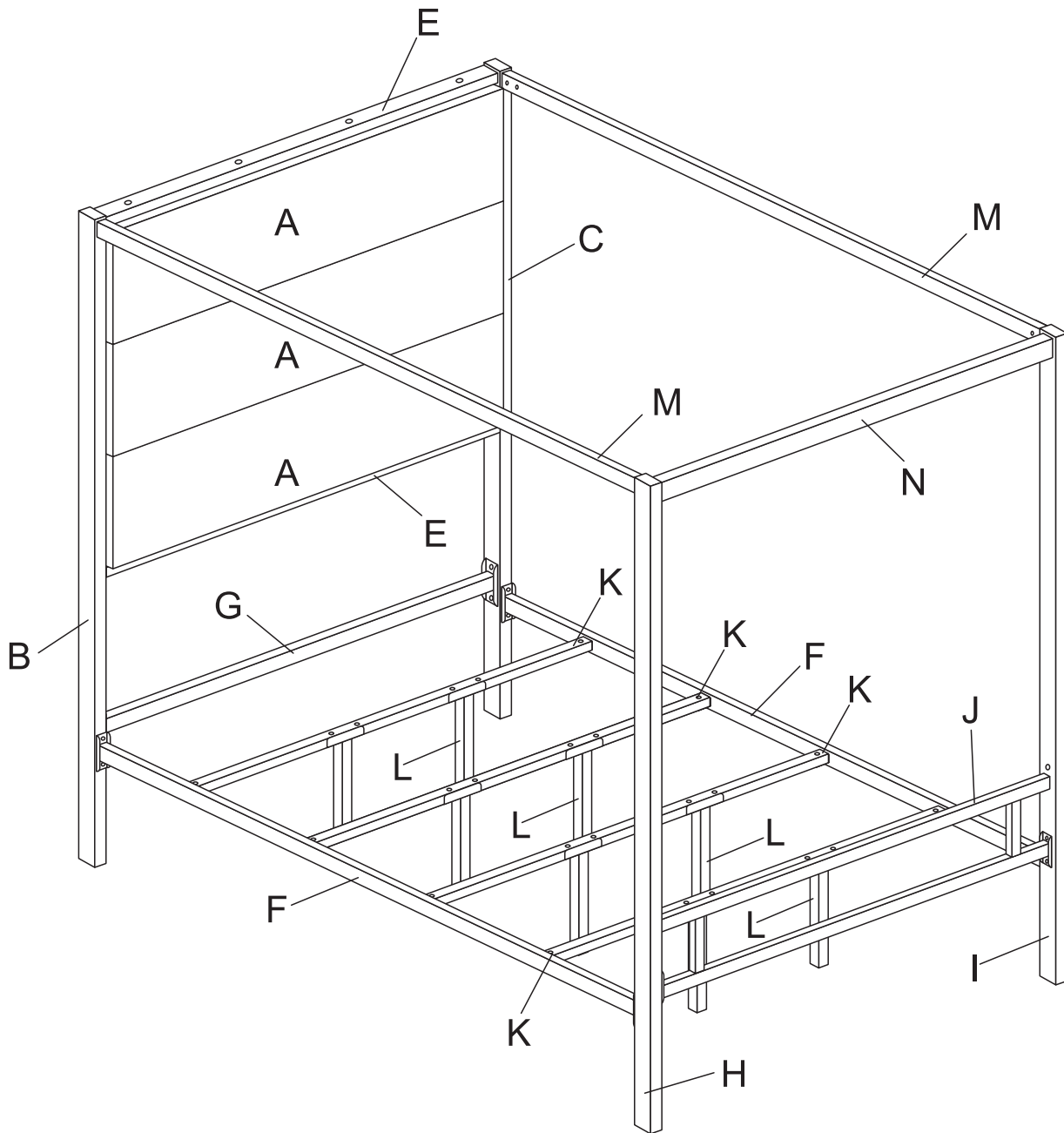
MADEINCHINA

Chers clients,

Nous vous remercions d'avoir acheté notre produit. Veuillez lire attentivement ce manuel d'instructions après avoir reçu ce produit. Il vous aidera à assembler ce produit rapidement, en toute sécurité et correctement. Vous pouvez conserver ce manuel pour référence ultérieure.

MADEINCHINA

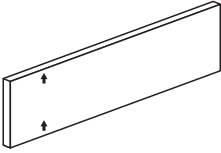
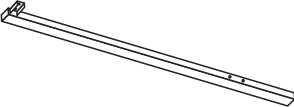
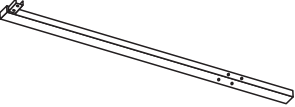
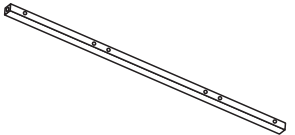
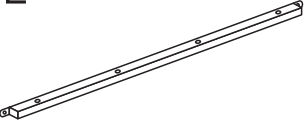
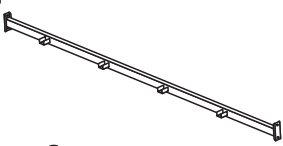
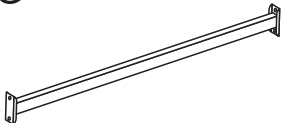
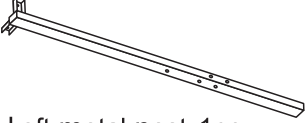

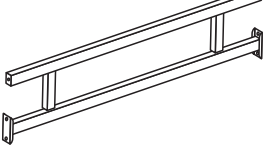

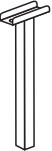
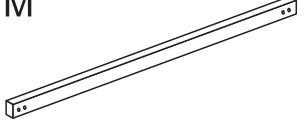
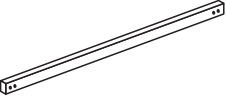

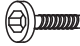





ASSEMBLY INSTRUCTIONS/INSTRUCTIONS DE MONTAGE



Notice: Do not tighten the screws too tightly at the beginning of the assembly. After each hole position is matched well, with gently force to screw, if there is no problem. then tighten all the screws.

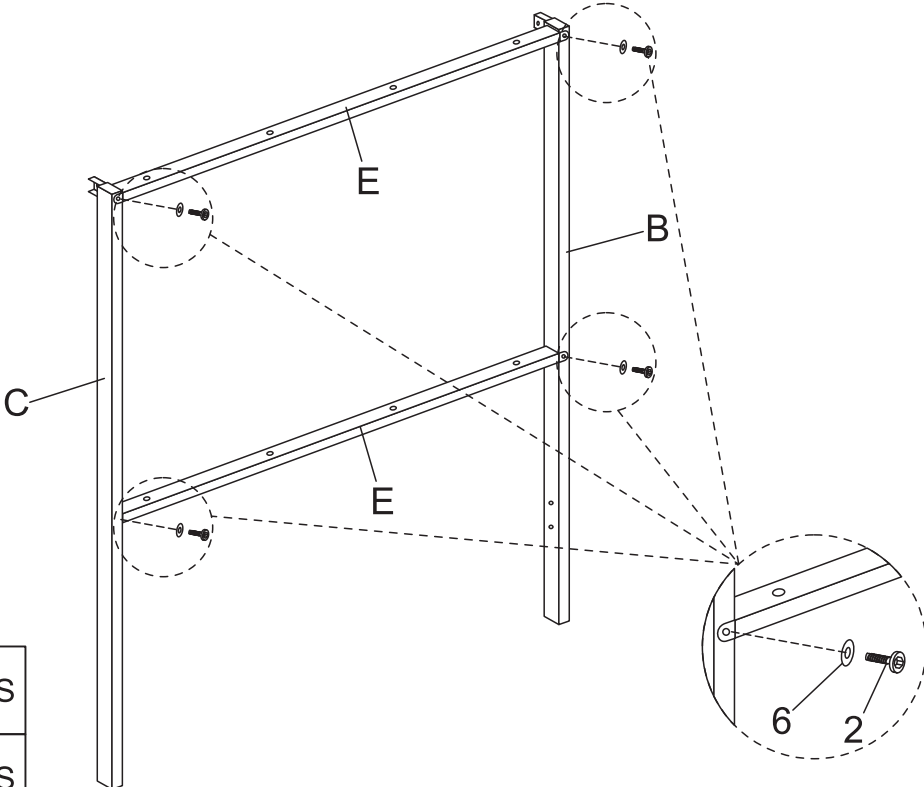
Remarque : Ne serrez pas trop les vis au début du montage. Une fois que la position de chaque trou est bien adaptée, vissez doucement en forçant, s'il n'y a pas de problème, puis serrez toutes les vis.



PARTSLIST/ LISTE DES PIÈCES

<p>A</p>  <p>Headboard- 3pcs Tête de lit</p>	<p>B</p>  <p>Left metal post-1pc Poteau métallique gauche</p>	<p>C</p>  <p>Right metal post-1pc Poteau métallique droit</p>	<p>D</p>  <p>Back support bar- 4pcs Barre de soutien dorsale</p>	
<p>E</p>  <p>Horizontal support bar-2pcs Barre de support horizontale</p>	<p>F</p>  <p>Side tube—2pcs Tube latéral</p>	<p>G</p>  <p>Horizontal support bar-1pc Barre de support horizontale</p>	<p>H</p>  <p>Left metal post-1pc Poteau métallique gauche</p>	
<p>I</p>  <p>Right metal post-1pc Poteau métallique droit</p>	<p>J</p>  <p>Horizontal metal tube-1pc Tube métallique horizontal</p>	<p>K</p>  <p>Metal slats-4pcs Lattes métalliques</p>	<p>L</p>  <p>Support leg-8pcs Pied d'appui</p>	
<p>M</p>  <p>Vertical metal tube -2pcs Tube métallique vertical</p>	<p>N</p>  <p>Horizontal metal tube -1pc Tube métallique horizontal</p>			
<p>1 x8PCS</p>  <p>M8x40mm</p>	<p>2 x32PCS</p>  <p>M8x16mm</p>	<p>3 x2PCS</p>  <p>M8x60mm</p>	<p>4 x24PCS</p>  <p>M6x35mm</p>	<p>5 x24PCS</p>  <p>M4x35mm</p>
<p>6 x32PCS</p>  <p>M6</p>	<p>7 x1PC</p> 			

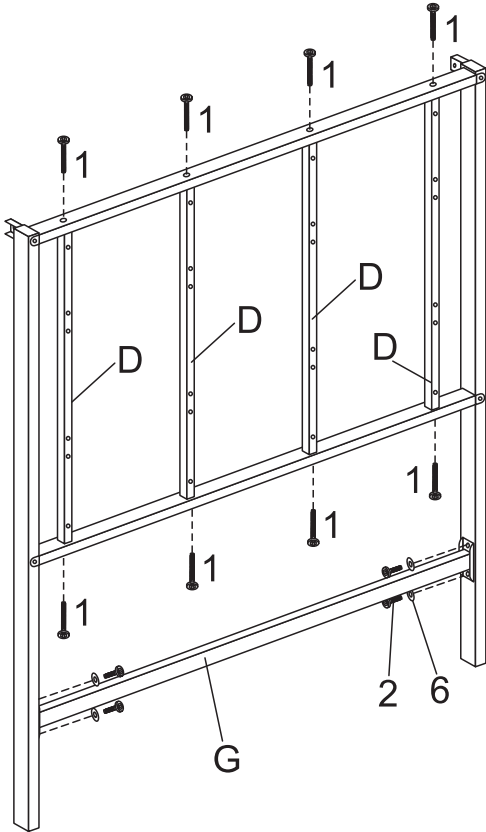
ASSEMBLY INSTRUCTIONS/INSTRUCTIONS DE MONTAGE




1



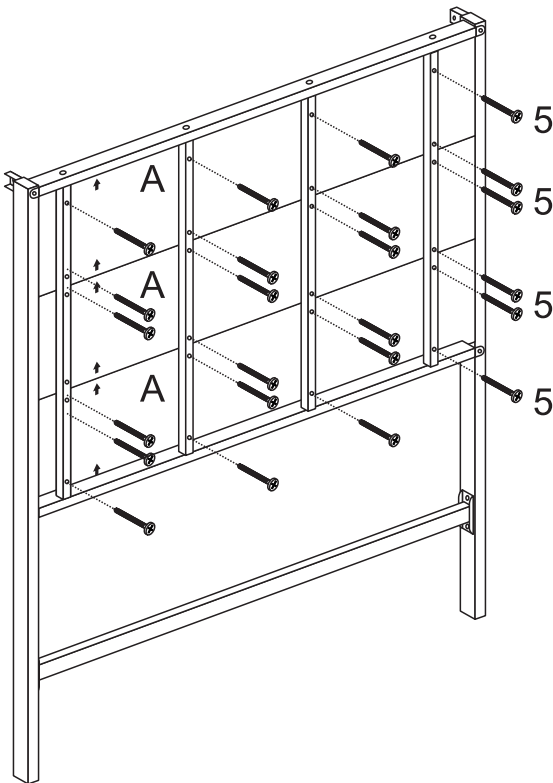
2	 M8x16mm	4PCS
6	 M6	4PCS


2



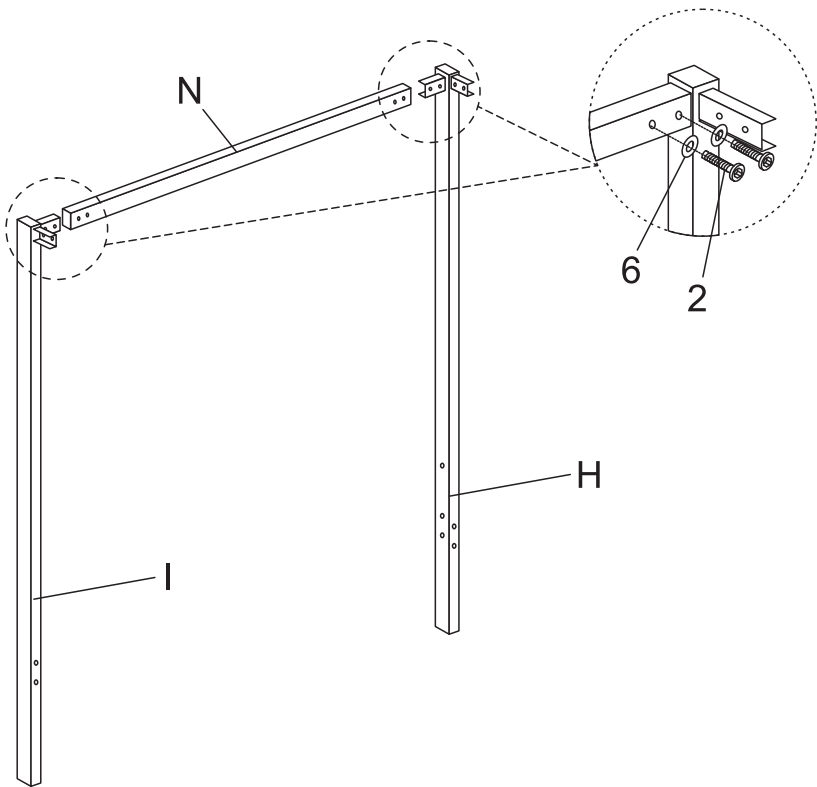
2	 M8x16mm	4PCS
1	 M8x40mm	8PCS
6	 M8	4PCS



3



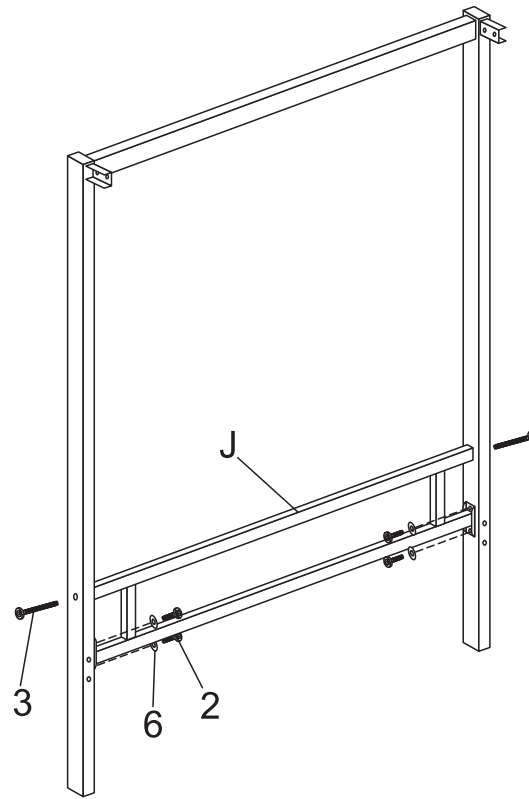
5	 M4x35mm	24PCS
---	--	-------




4



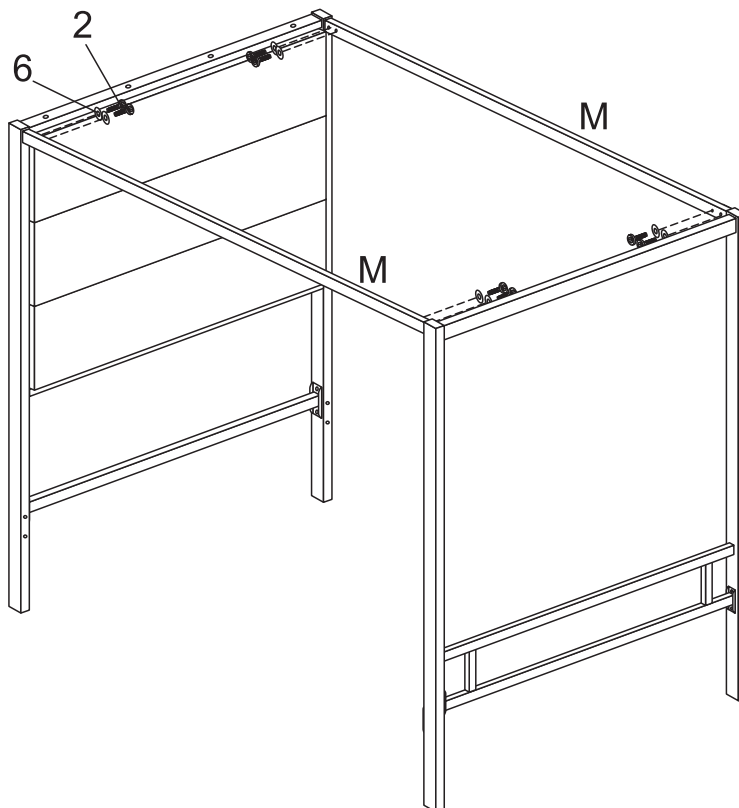
2	 M8x16mm	4PCS
6	 M6	4PCS



5



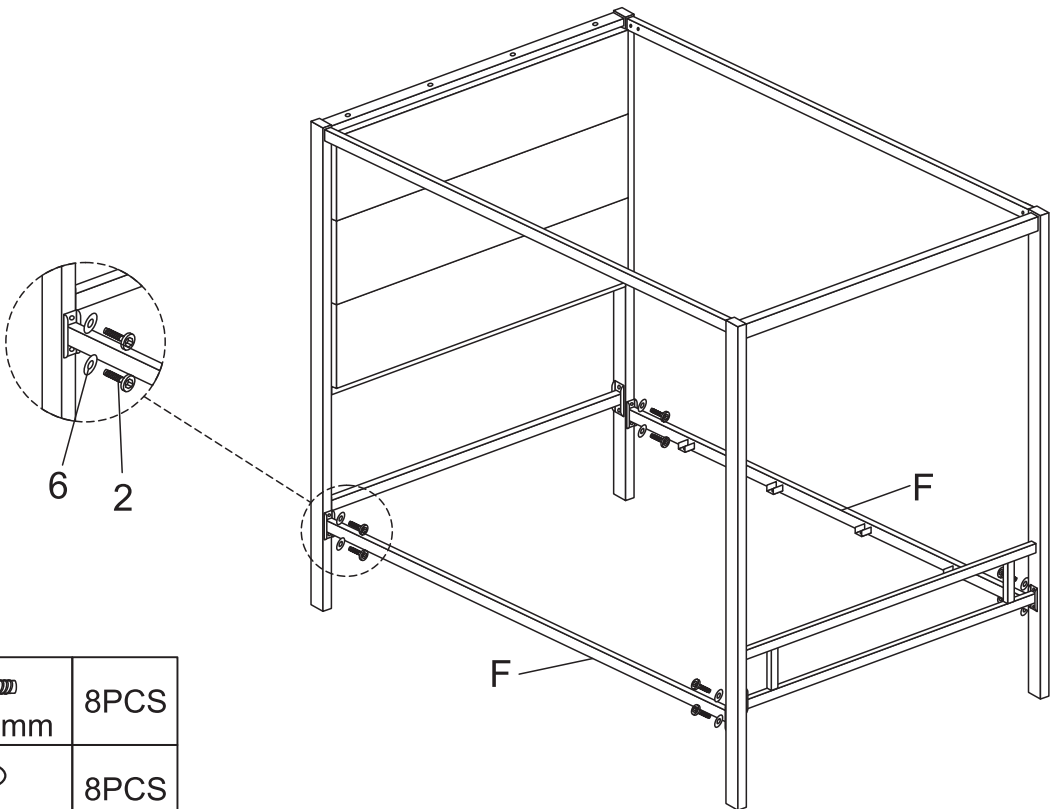
2	 M8x16mm	4PCS
3	 M8x60mm	2PCS
6	 M6	4PCS



6



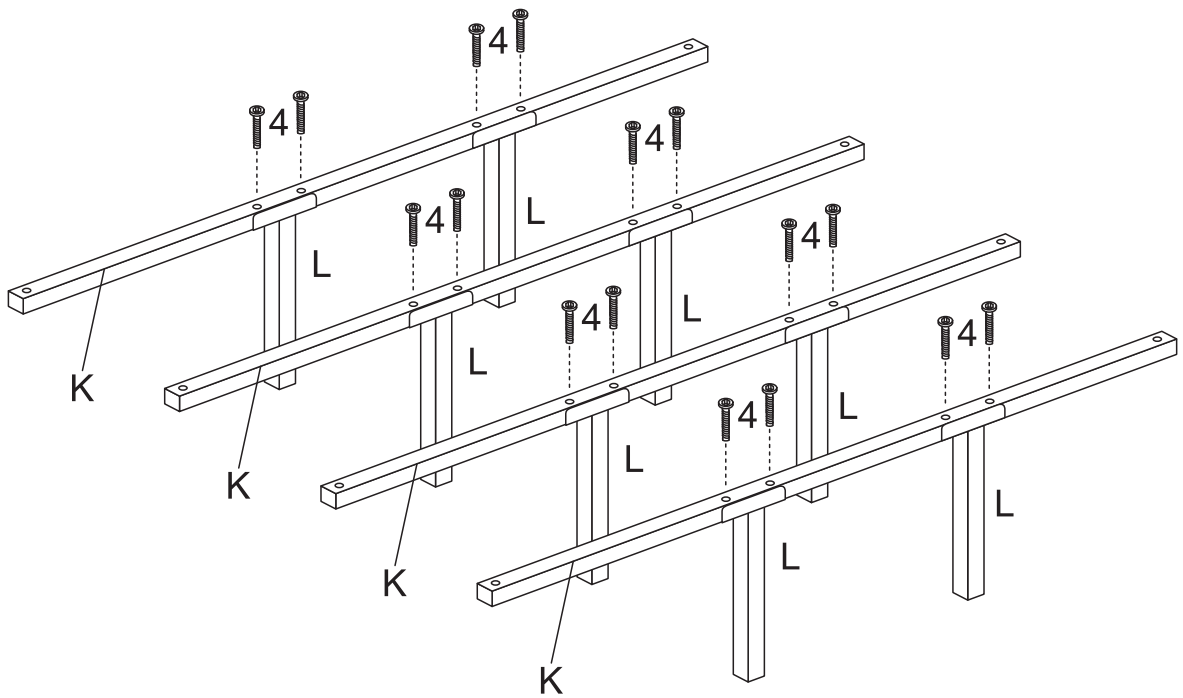
2	 M8x16mm	8PCS
6	 M6	8PCS


7



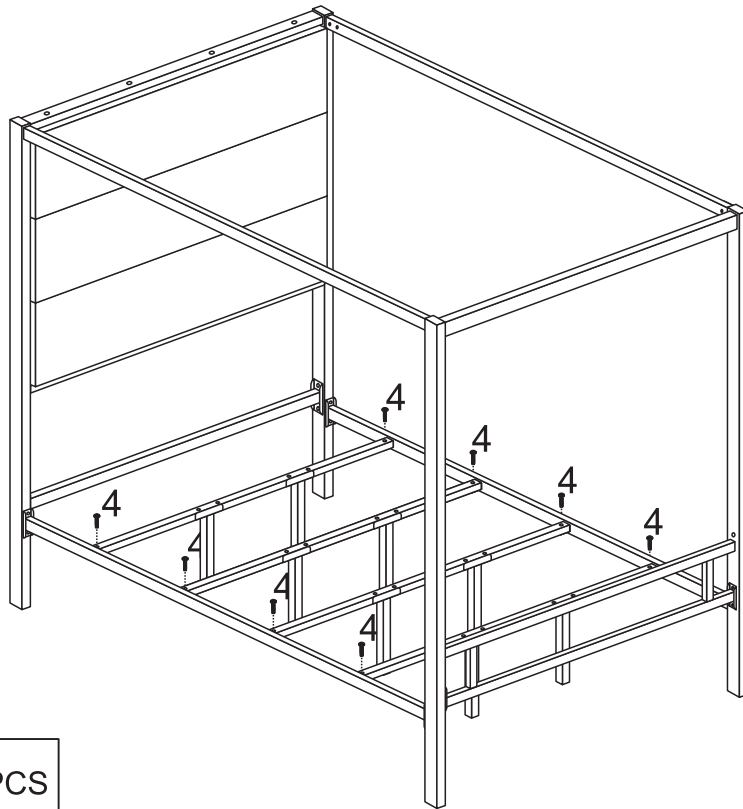
2	 M8x16mm	8PCS
6	 M6	8PCS

8

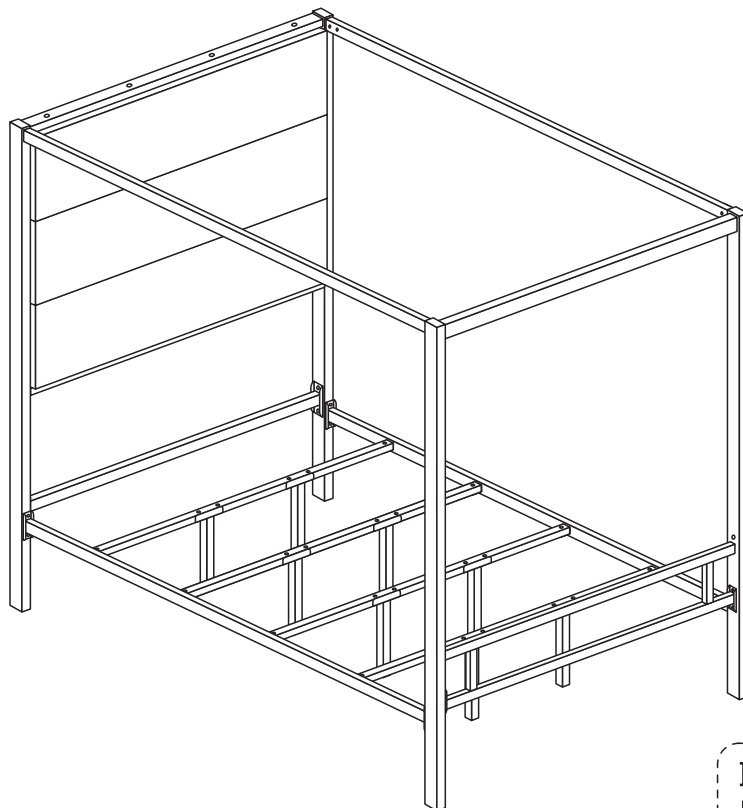


4	 M6x35mm	16PCS
---	--	-------

9



10



Installation Complete
Installation terminée