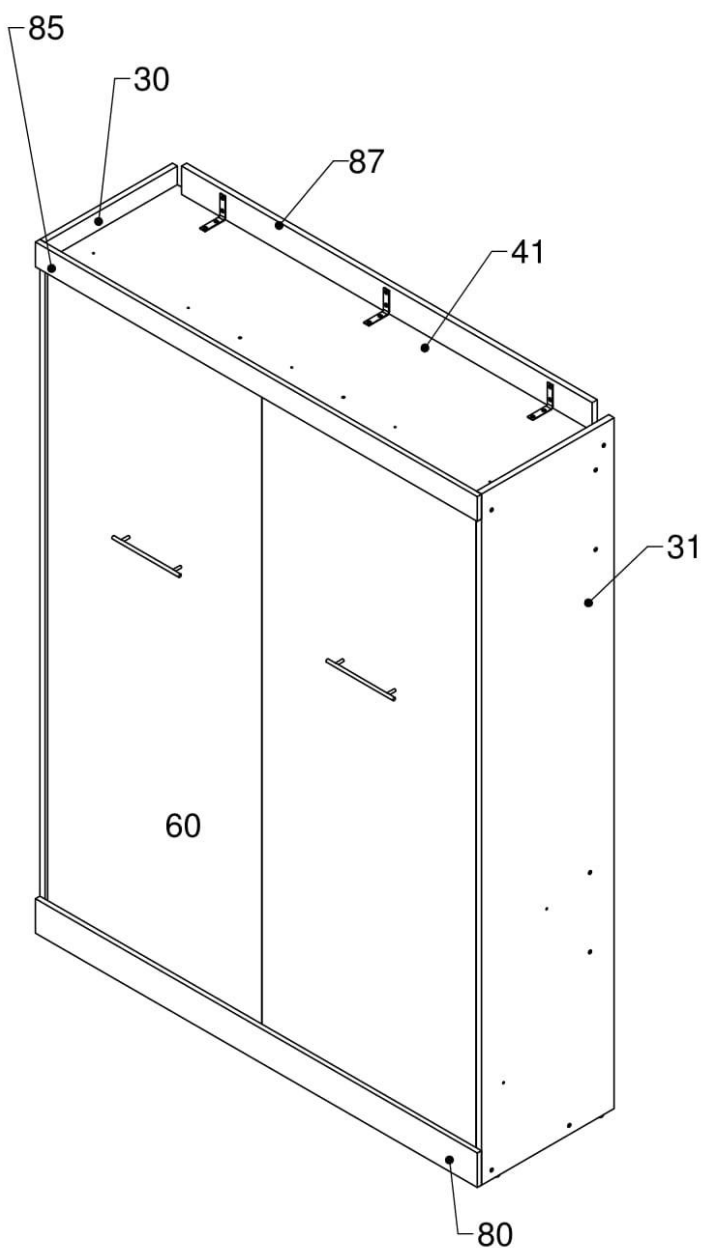


# MEUBLE: # PRODUCT:	COULEUR: <b>BLANC</b>
# PROJET: # PROJECT:	CLIENT: CUSTOMER:

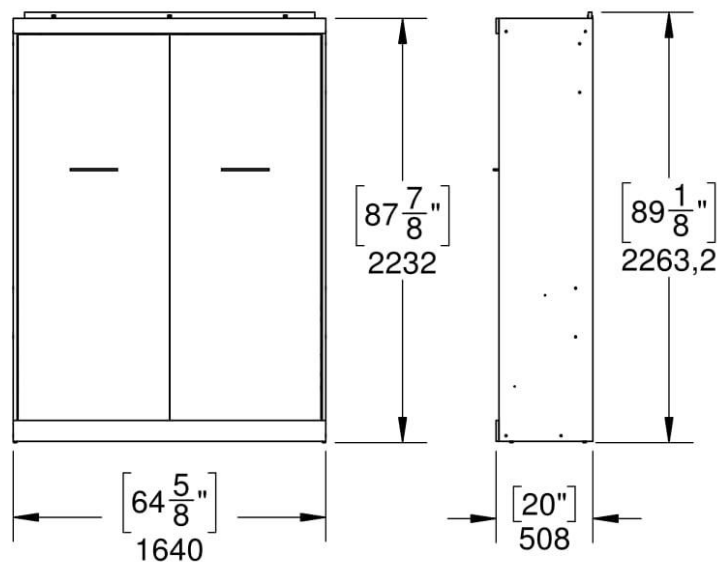
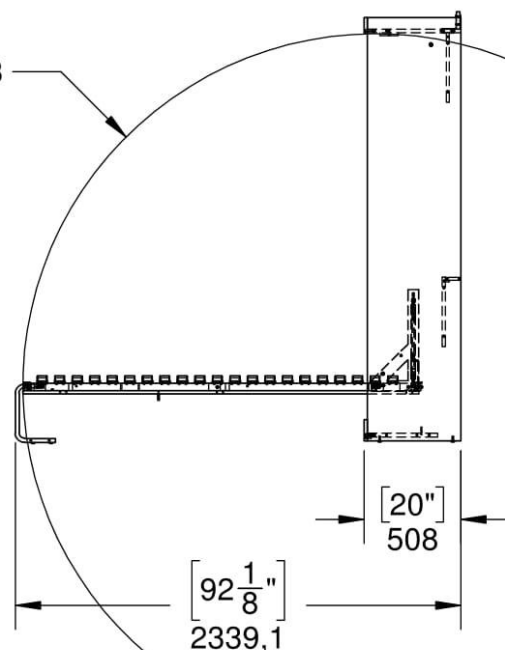
Réversible: OUI  NON   
 Reversibility: YES  NO

Finition du dos: FINI  NON-FINI   
 Finished back: YES  NO

DESCRIPTION: **TABLE QUEEN**



R1853,3



Liste de pièces

Bte	# PCE	Qté	Stock	DESCRIPTION	ÉPAIS	LAR	LONG	MP	Couleur
		1		SAC DE VIS 1 DE 3					
		1		SAC DE VIS 2 DE 3					
		1		SAC DE VIS 3 DE 3					
1	30	1		COTE	19	492	2226	Pap2F	BLANC
1	31	1		COTE	19	492	2226	Pap2F	BLANC
2	40	1		FOND	19	369	1602	Pap1F	BLANC
2	41	1		DESSUS	19	492	1602	Pap1F	BLANC
2	60	2		FACADE BAS	16	795	2080	Pap2F	BLANC
1	70	2		DOS	16	366	1602	Pap1F	BLANC
1	80	1		TRINGLE BAS	16	111	1640	Pap2F	BLANC
1	81	1		TRINGLE D'ARRET	16	96	1512	Pap1F	BLANC
2	83	1		TABLETTE	16	82	1602	Pap1F	BLANC
2	85	1		TRINGLE AVANT	16	80	1640	Pap1F	BLANC
2	87	1		TRINGLES MUR	19	91	1524	veneer0F	