

6-drawer Dresser

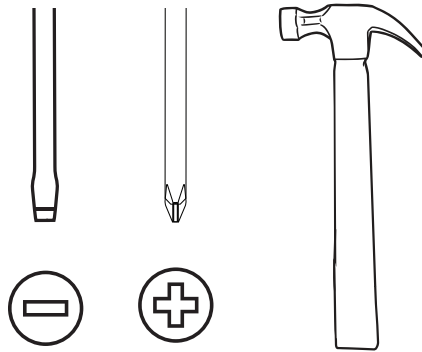
Commode à 6 tiroirs

Comoda 6 cajones



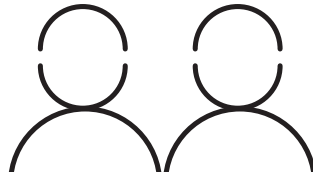
Tools

Vous aurez besoin / Necesitarás



2 person recommended

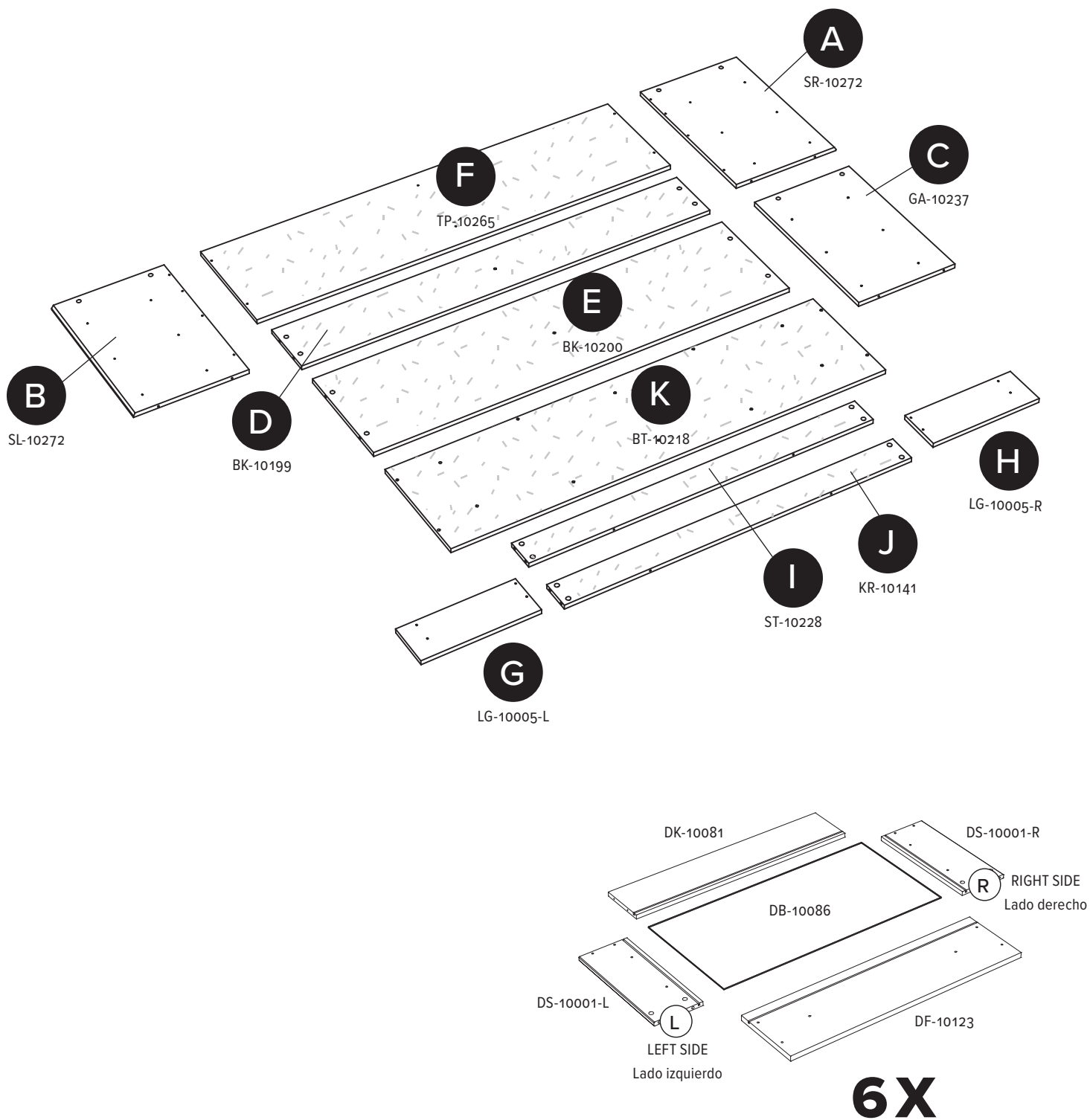
2 personnes recommandées /
2 personas recomendadas

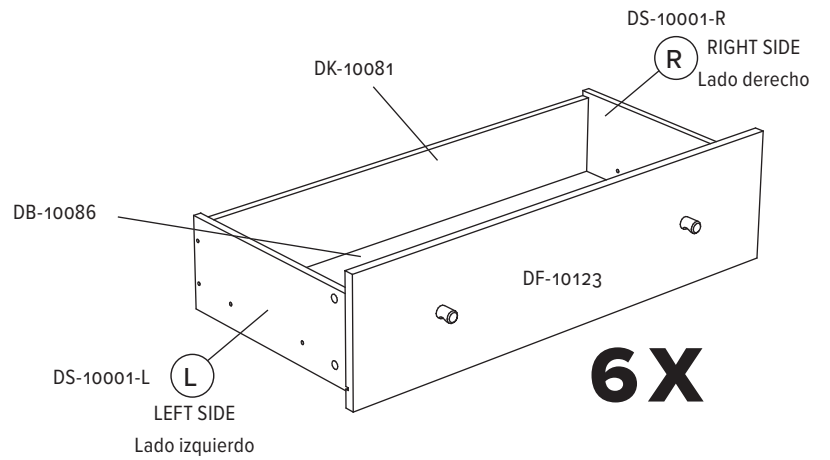
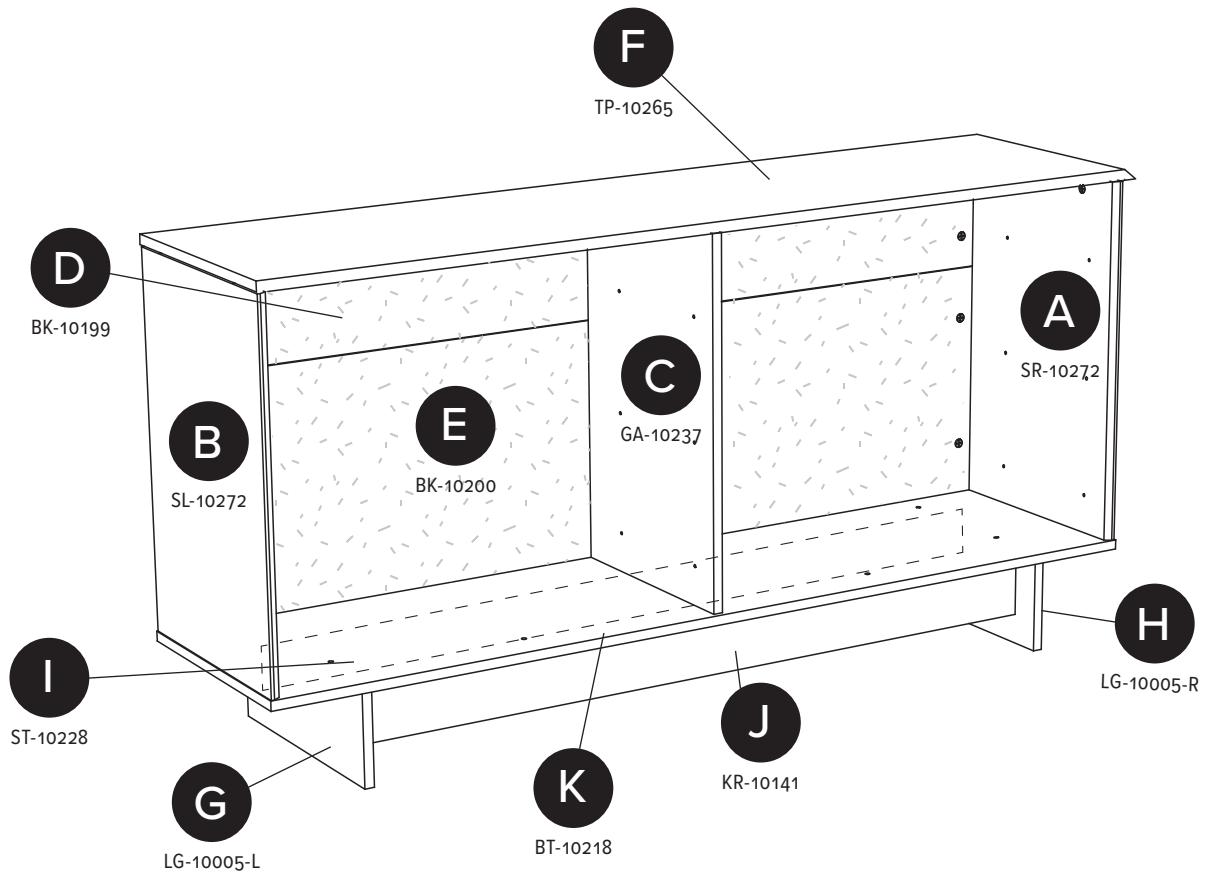


Parts

Pièces

Piezas



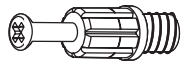


Hardware

Quincaillerie

Piezas de Conexión

22 X



RM-0501
GREEN

48 X



RM-0457

22 X



RM-0103

16 X



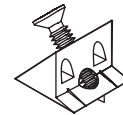
RM-0001

24 X



RM-0504

12 X



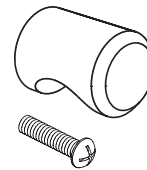
RM-0839

24 X



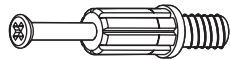
RM-0715

12 X



RM-0917-B

24 X



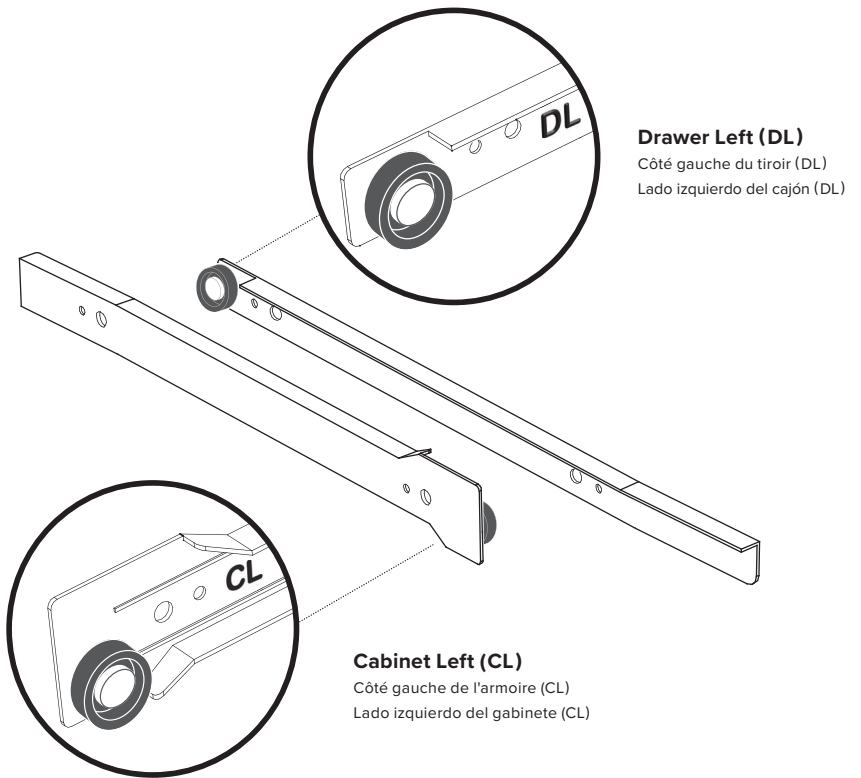
RM-0500
BLACK

6X Drawer Slides Set (Blue Wheels)

Ensemble de glissières de tiroir (roues bleues)

Juego de guías para cajones (ruedas azules)

RM-0469-G

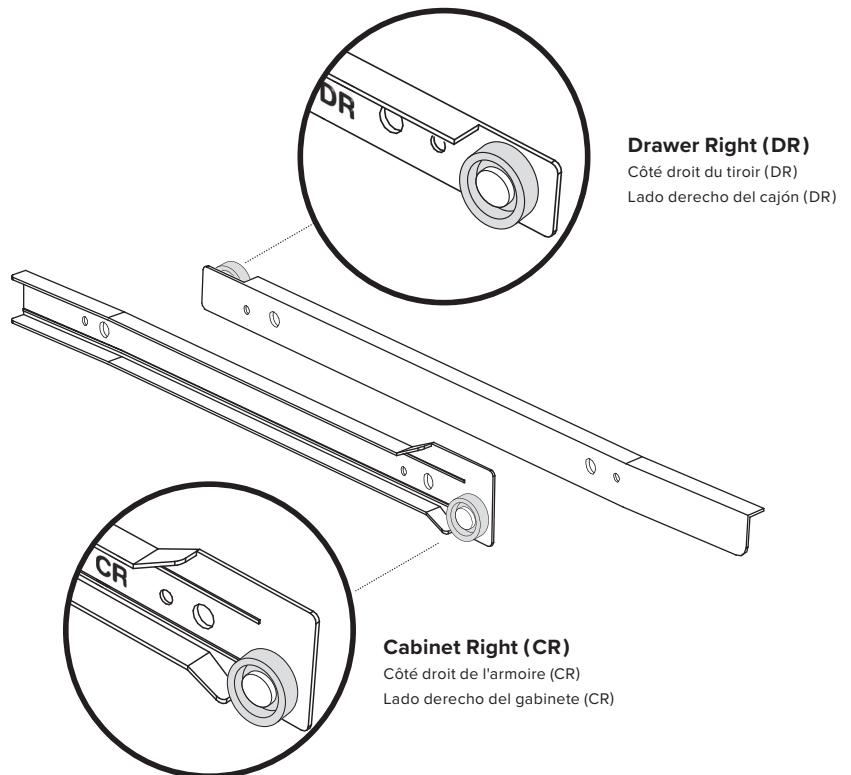


6X Drawer Slides Set (Red Wheels)

Ensemble de glissières de tiroir (roues rouges)

Juego de guías para cajones (ruedas rojas)

RM-0469-G

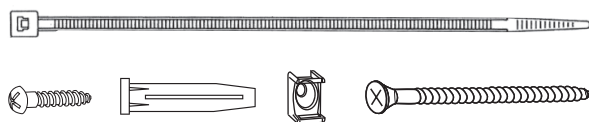


1X Tipover Restraint Kit

Kit anti-basculament

Kit de sujeción contra volcaduras

HP-1088-LB



Assemble in 21 steps

Assemblage en 21 étapes

Montar en 21 pasos



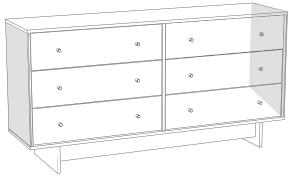
**Let's
start!**

Commençons!

¡Comencemos!



1

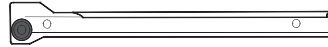


RM-0457



3X

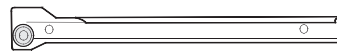
Blue Wheel Slider Cabinet Left (CL)



12X

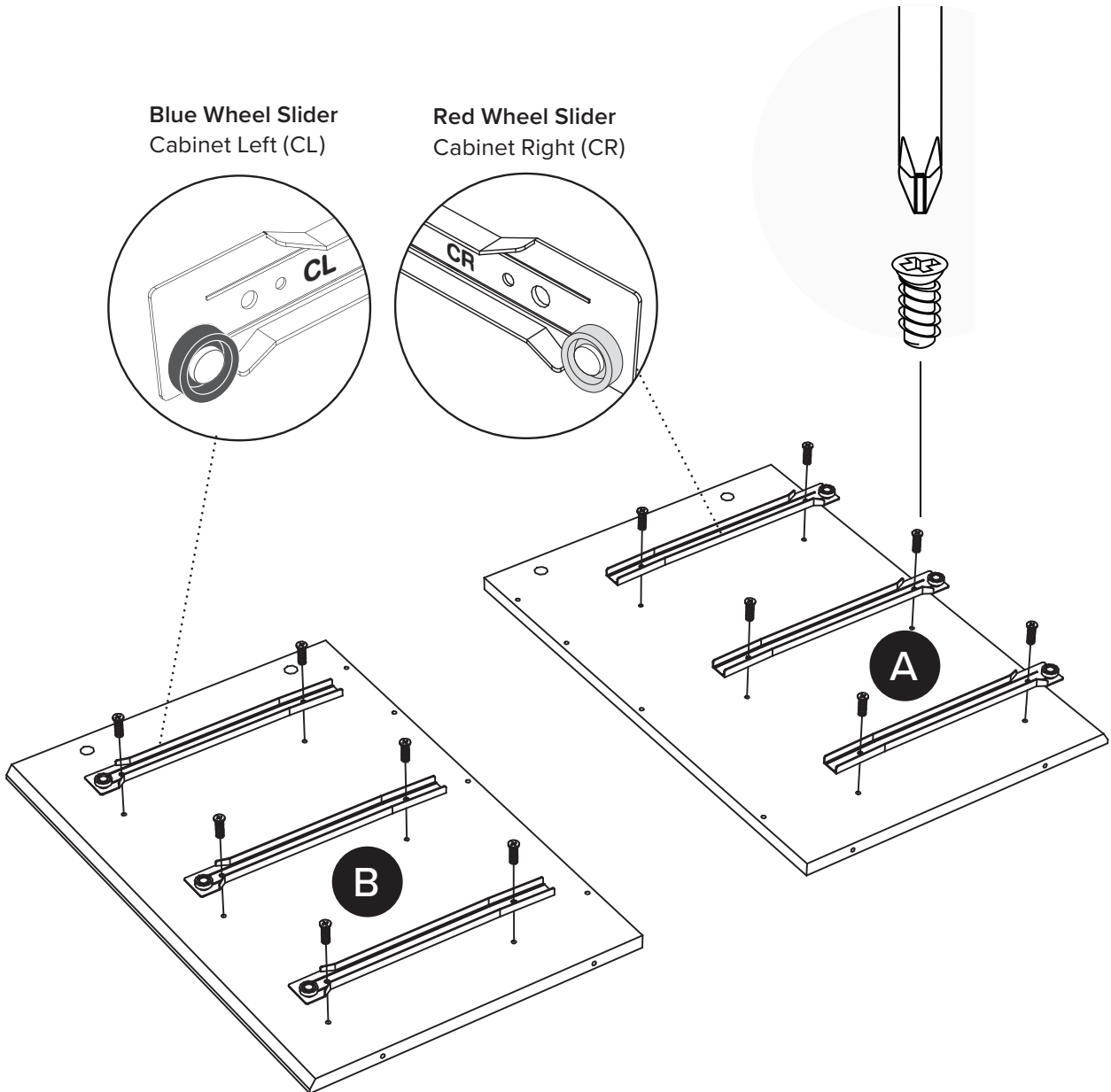
3X

Red Wheel Slider Cabinet Right (CR)



Blue Wheel Slider
Cabinet Left (CL)

Red Wheel Slider
Cabinet Right (CR)



2



RM-0103

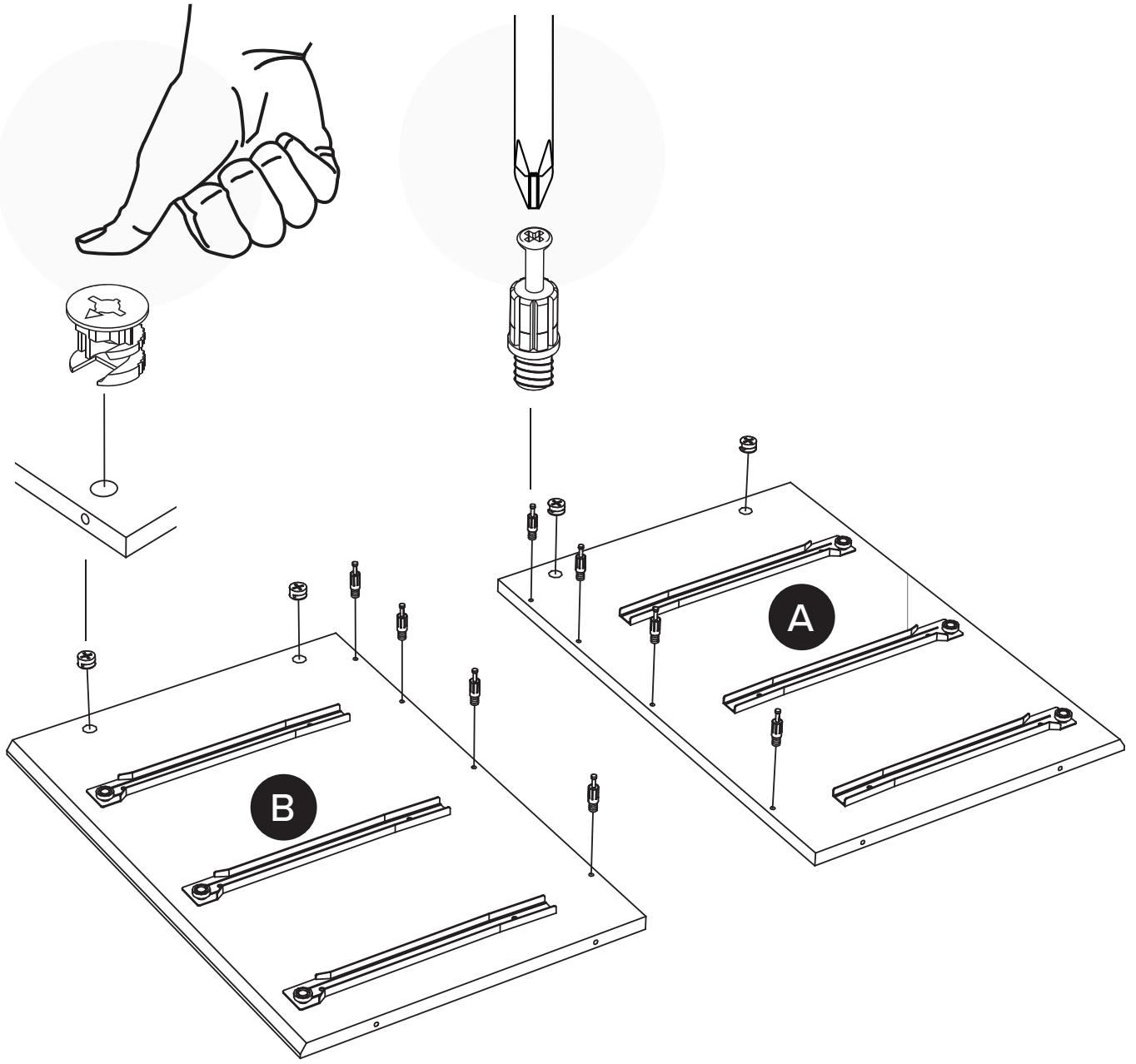


4X

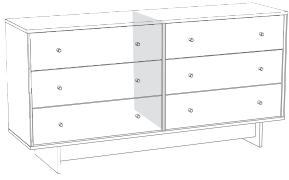
RM-0501
GREEN



8X



3



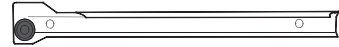
2X



12X

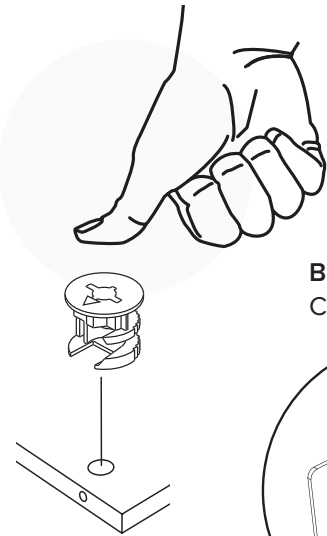
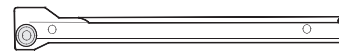
3X

Blue Wheel Slider Cabinet Left (CL)

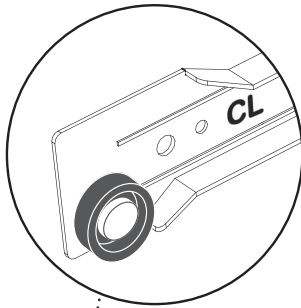


3X

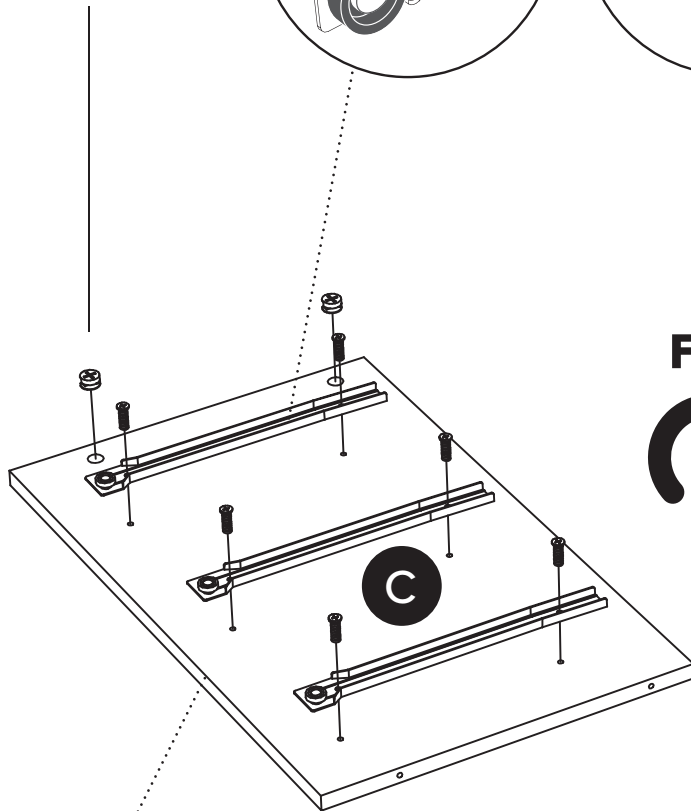
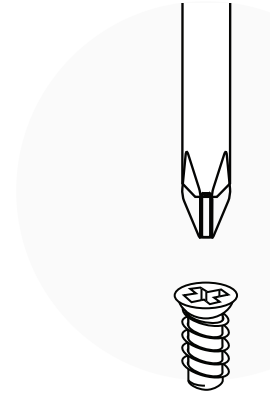
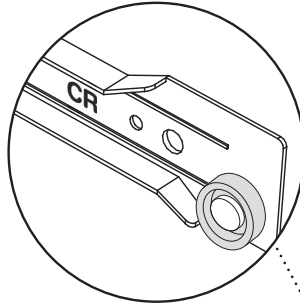
Red Wheel Slider Cabinet Right (CR)



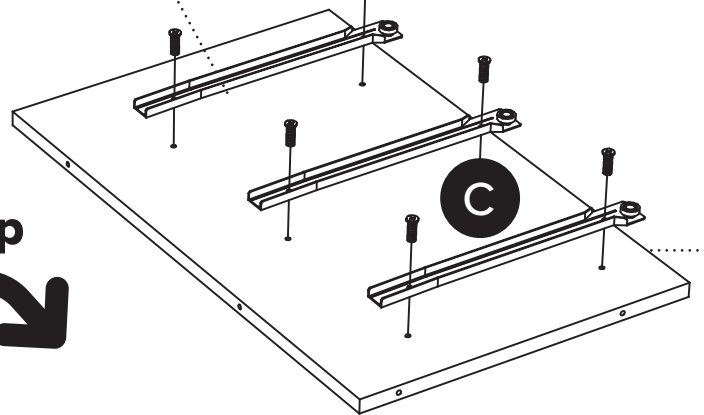
Blue Wheel Slider
Cabinet Left (CL)



Red Wheel Slider
Cabinet Right (CR)



Flip



Finished Edge

Bord fini

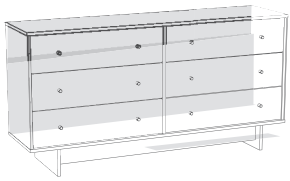
Borde terminado

Finished Edge

Bord fini

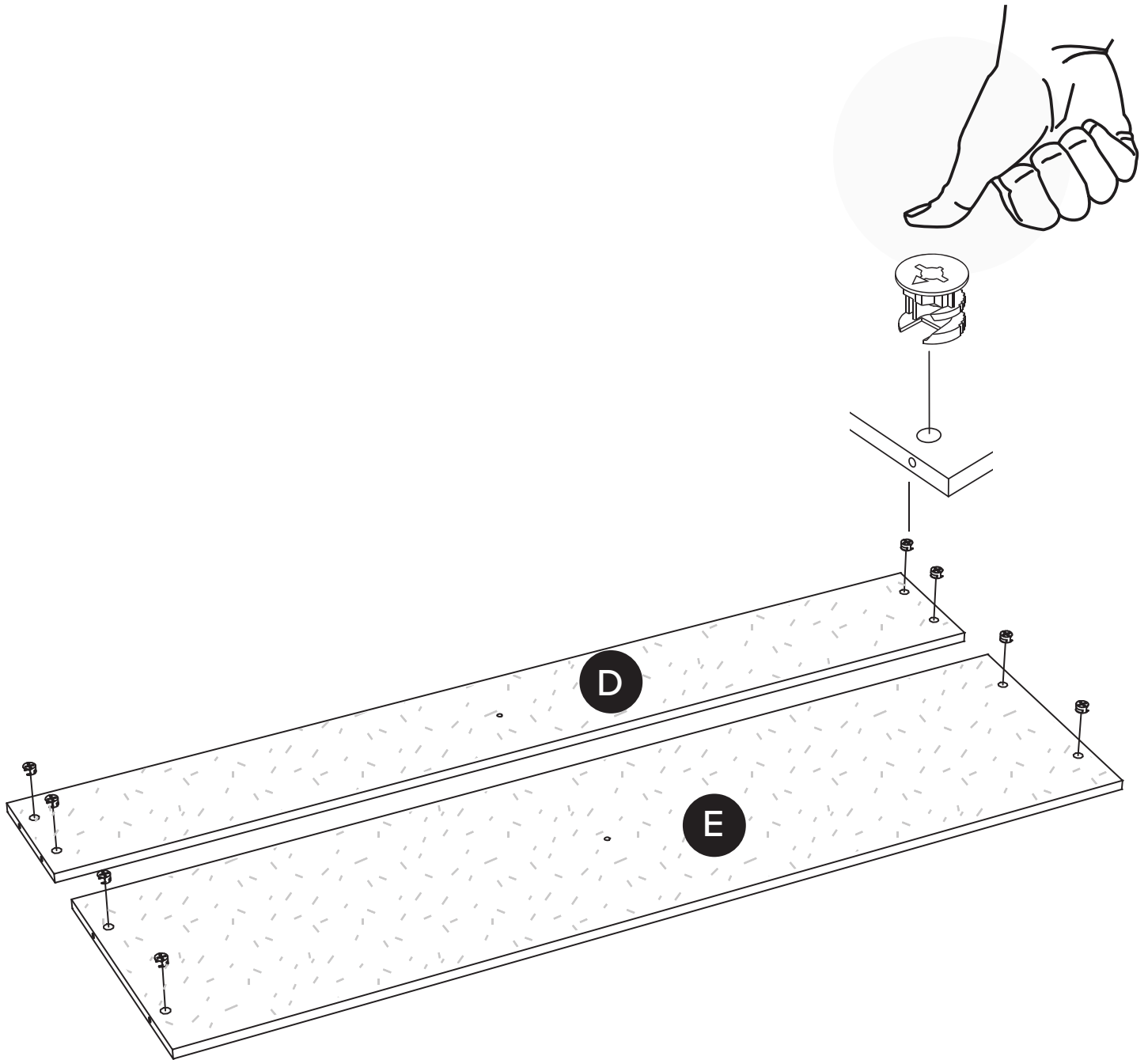
Borde terminado

4

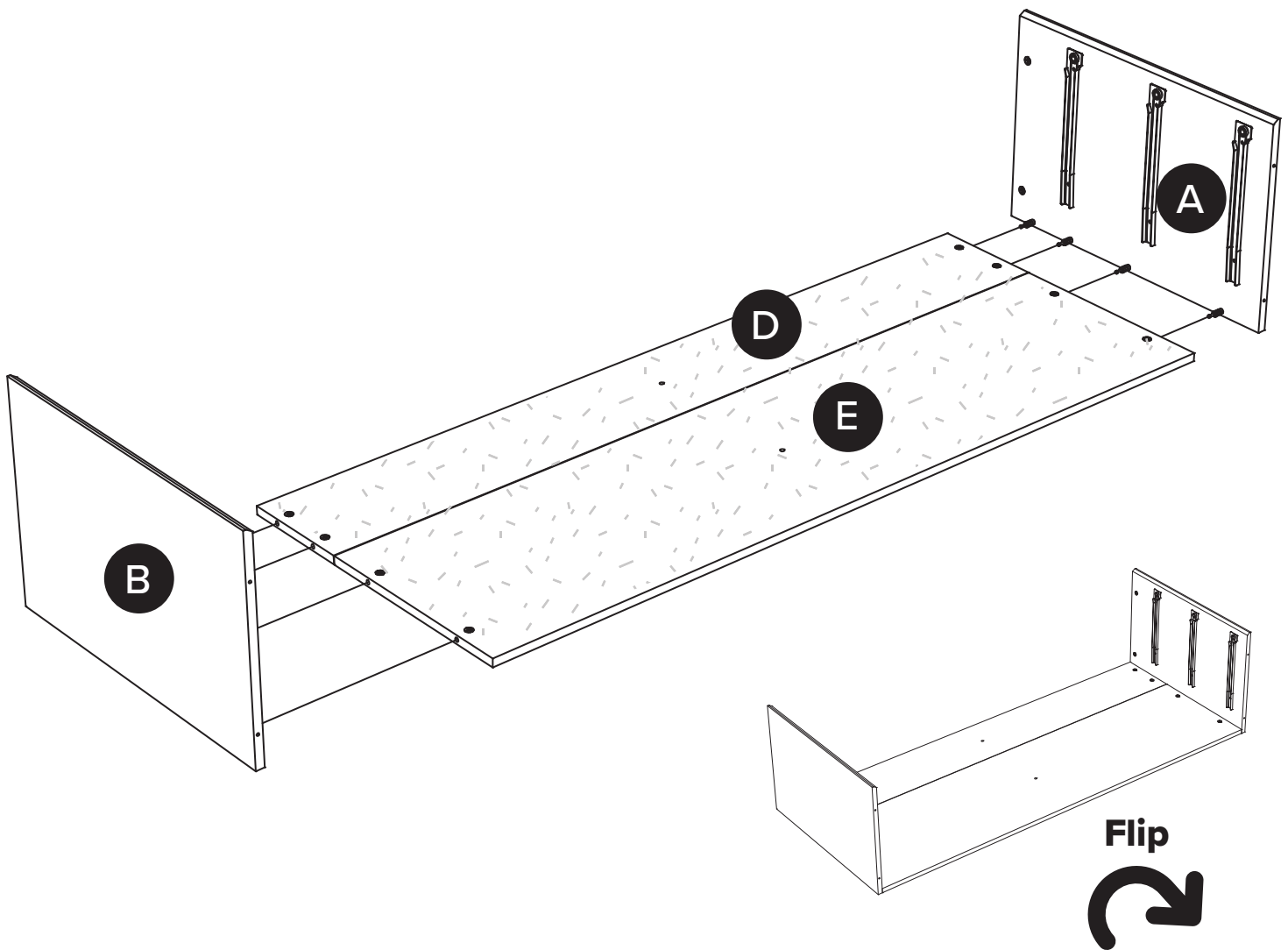
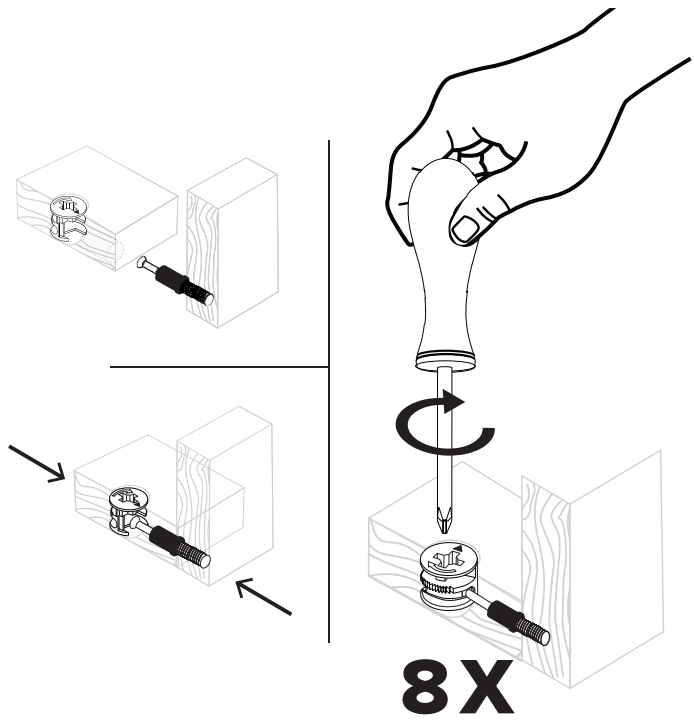
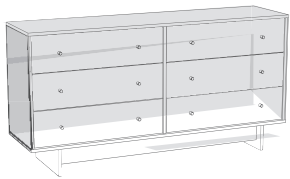


RM-0103

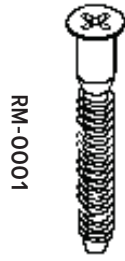
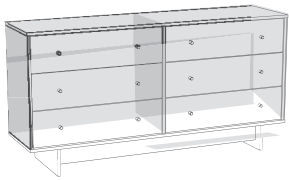
8X



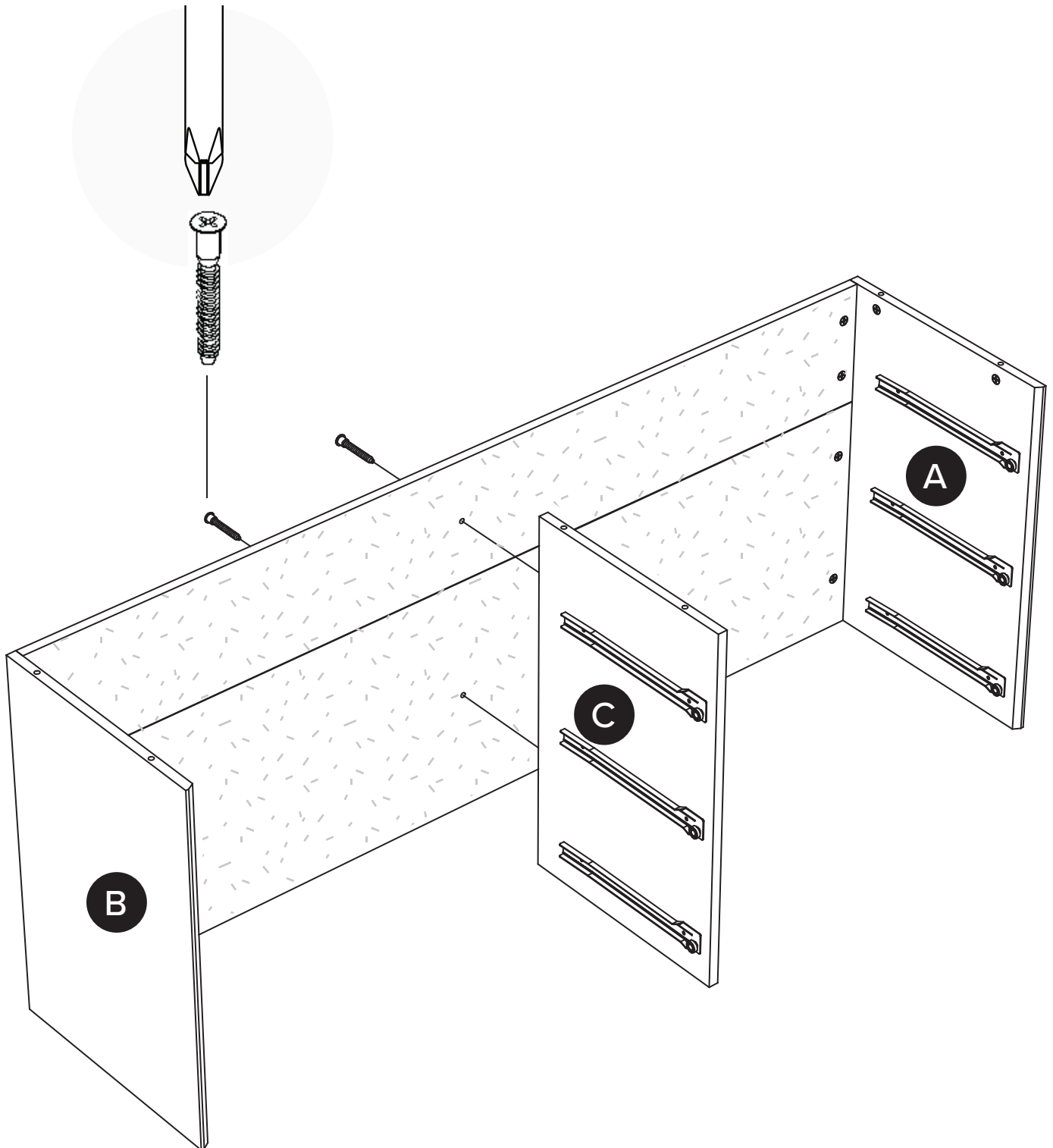
5



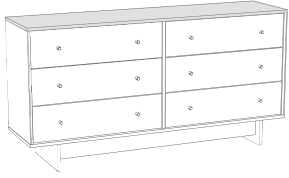
6



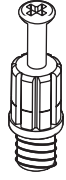
2X



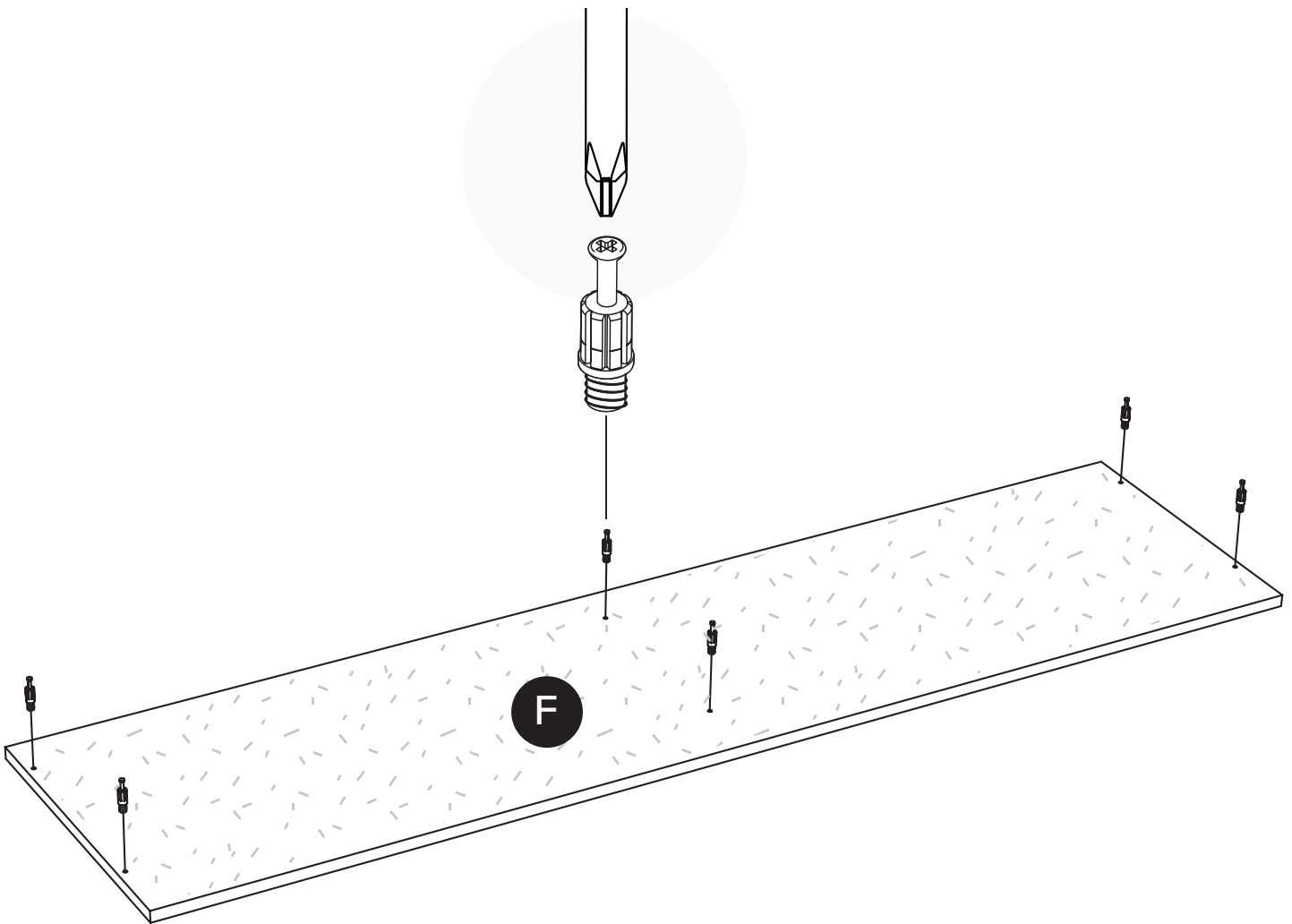
7



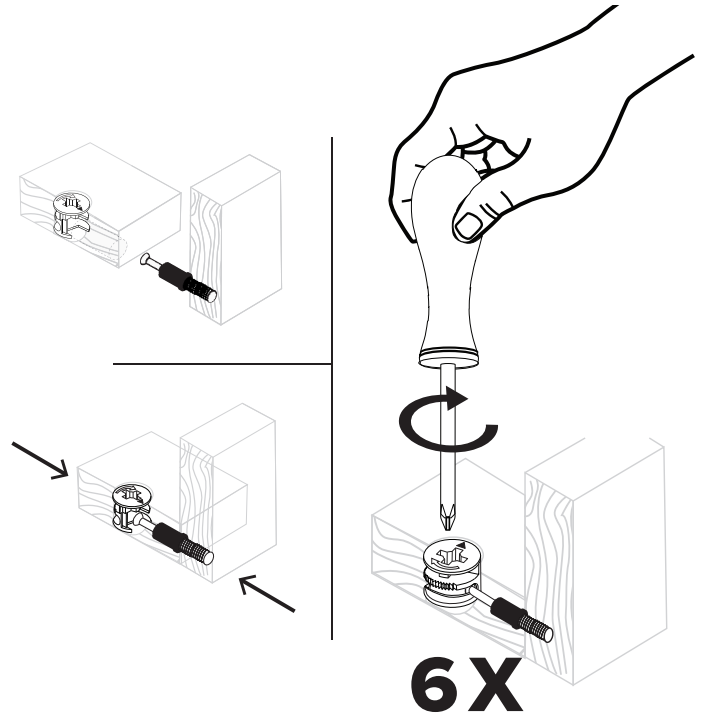
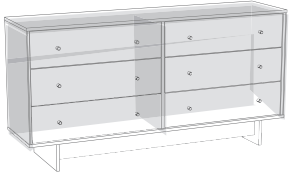
RM-0501
GREEN



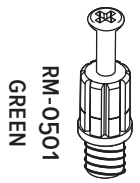
6X



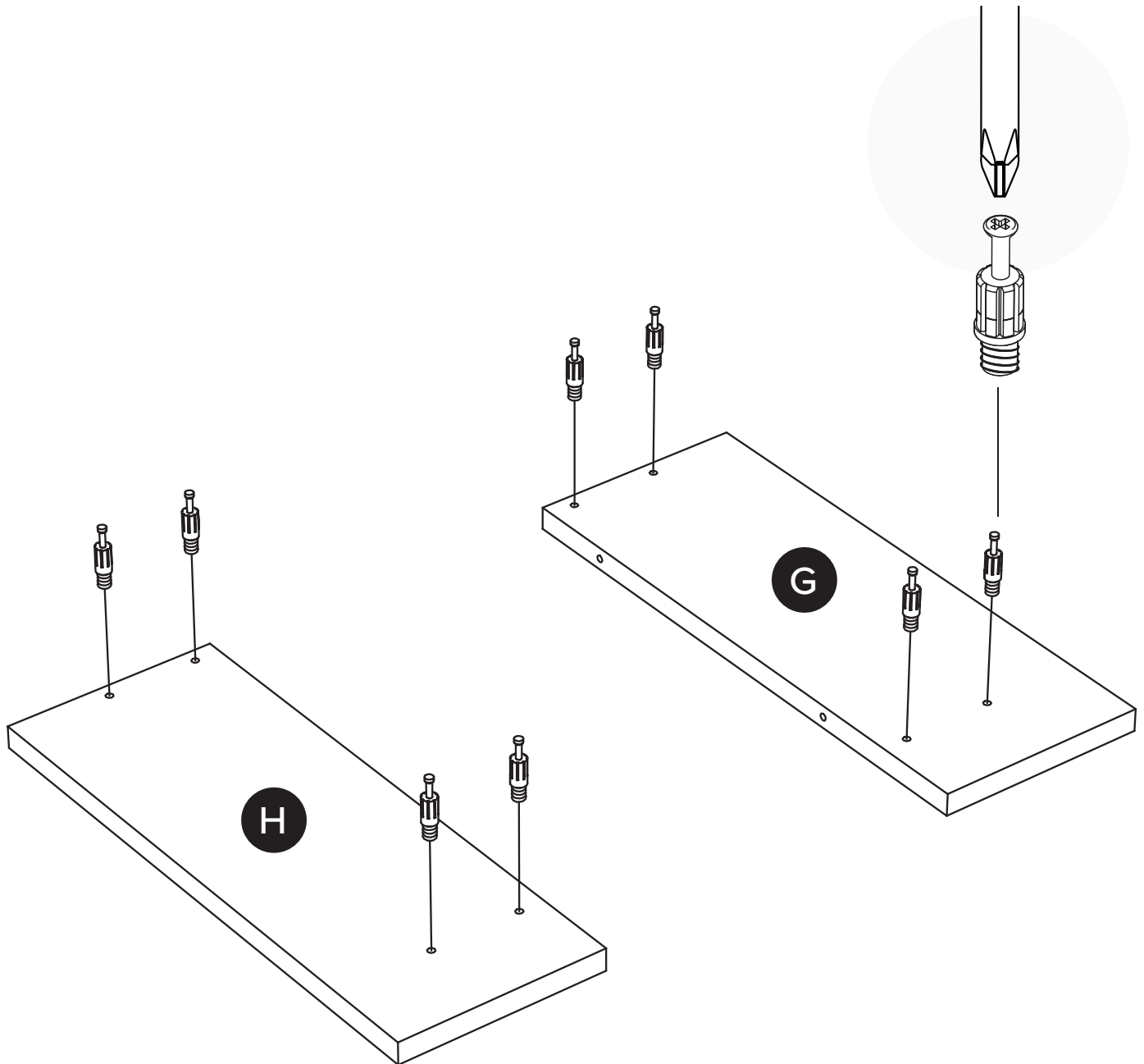
8



9



8X



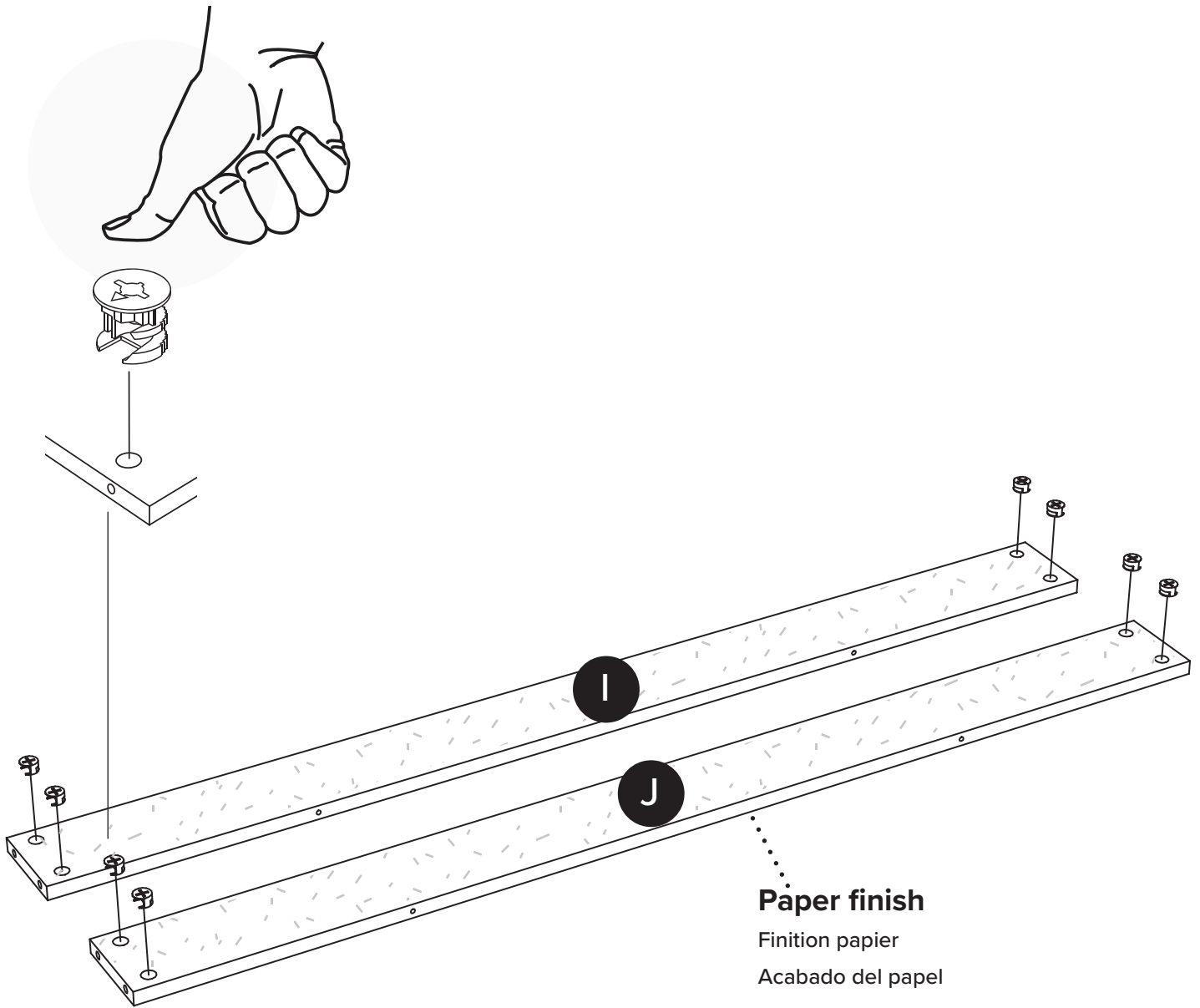
10



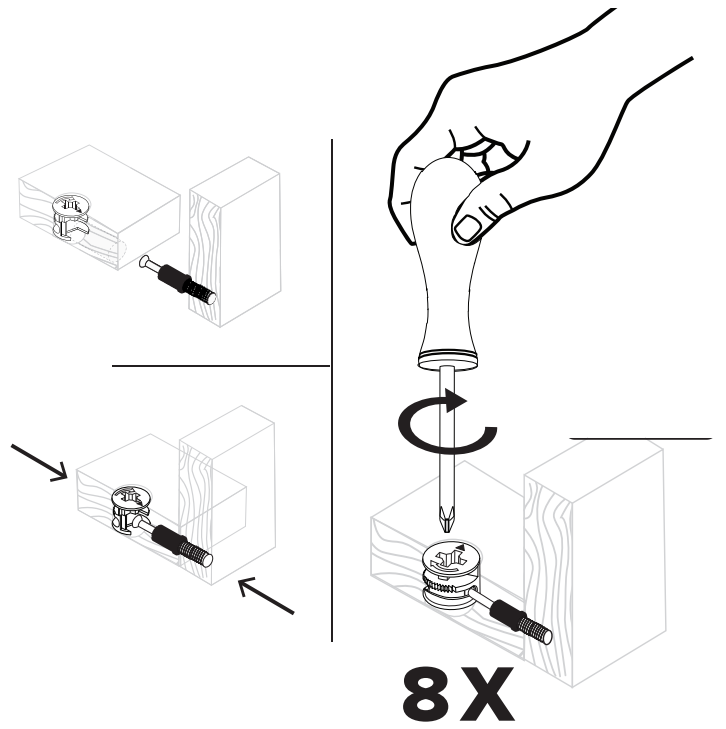
RM-0103



8X

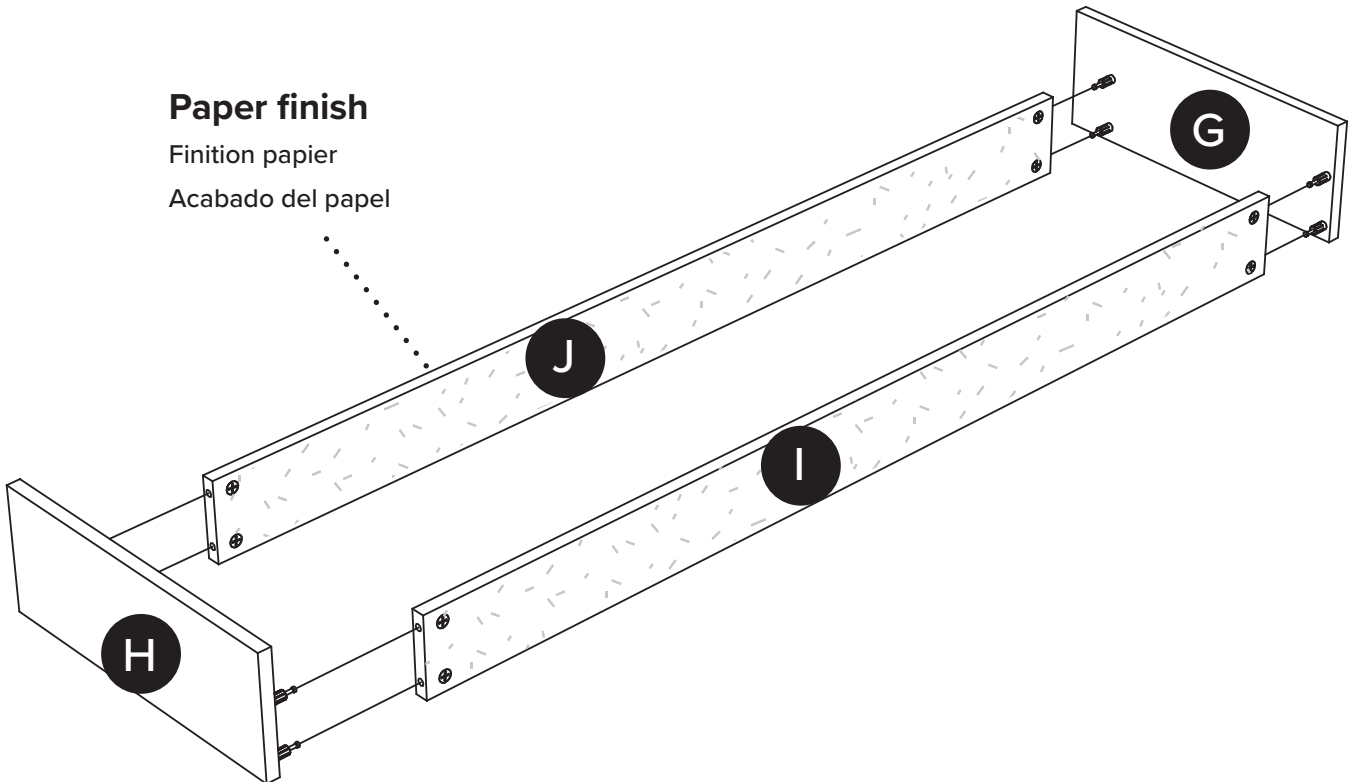


11

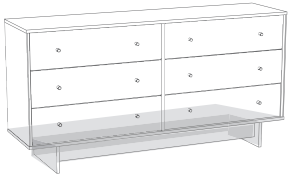


Paper finish

Finition papier
Acabado del papel



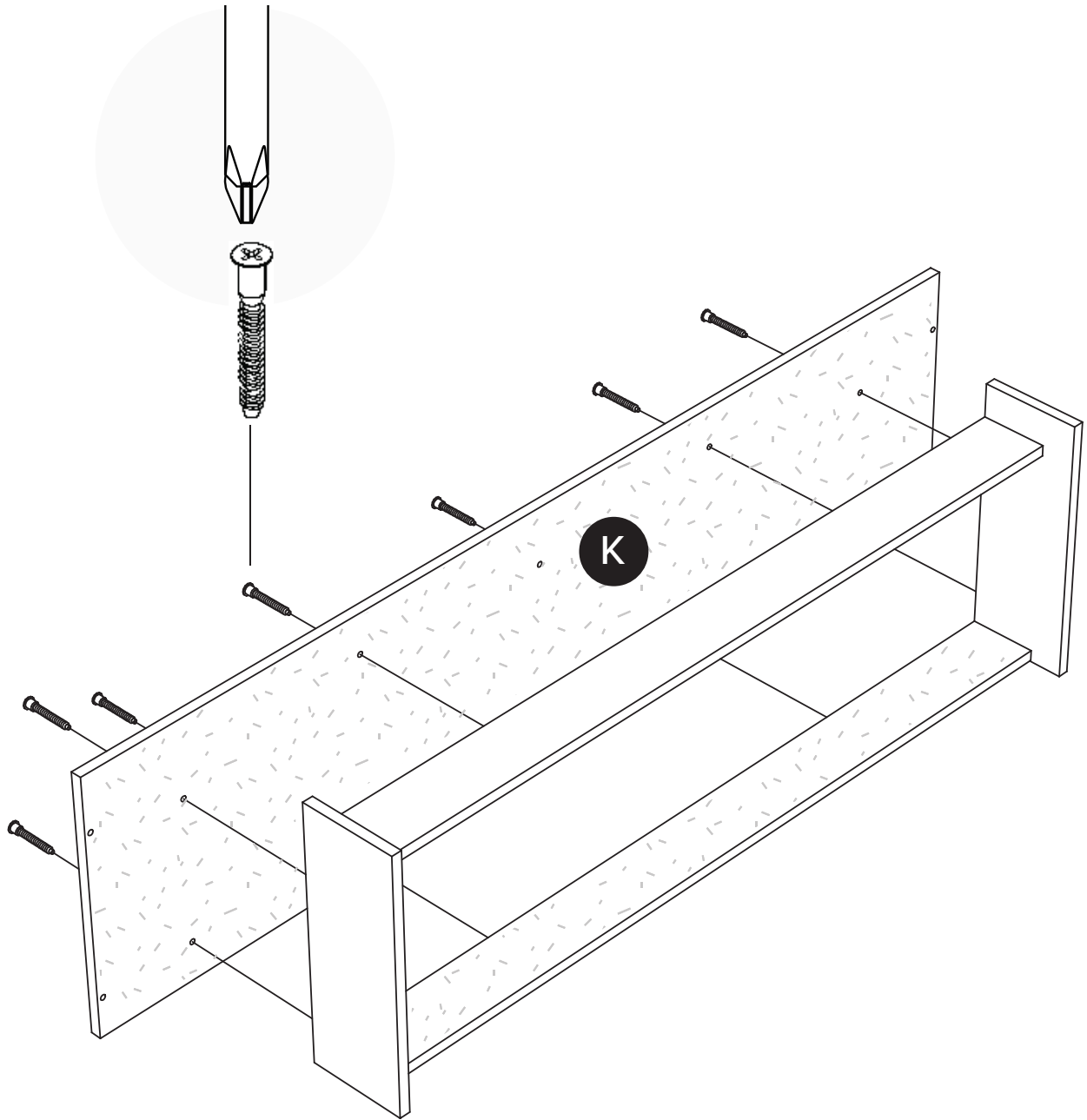
12



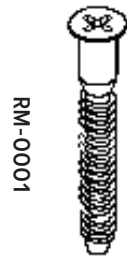
RM-0001



8X

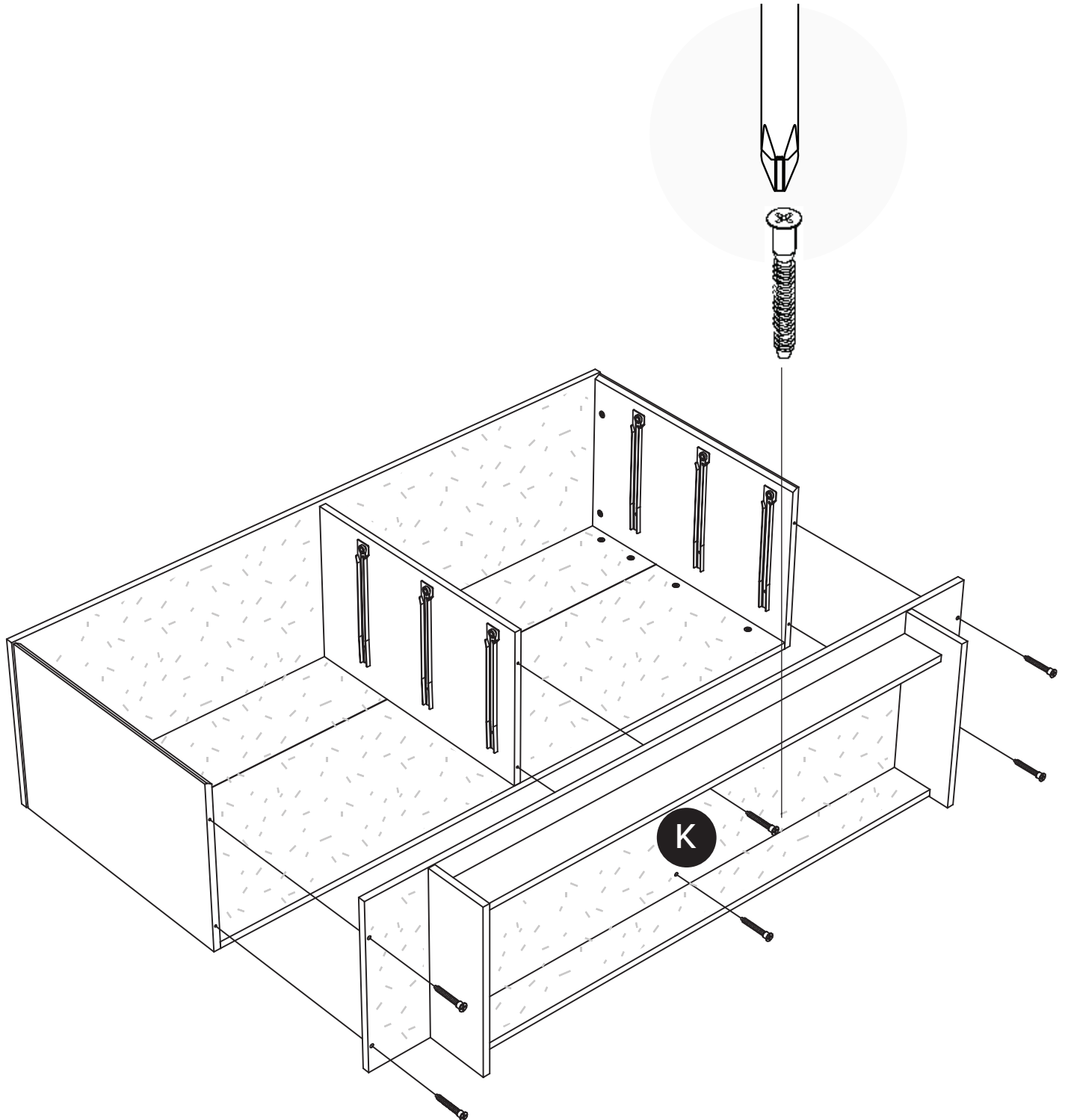


13

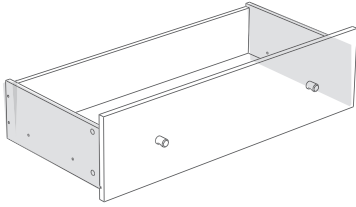


RM-0001


6X

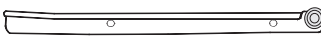


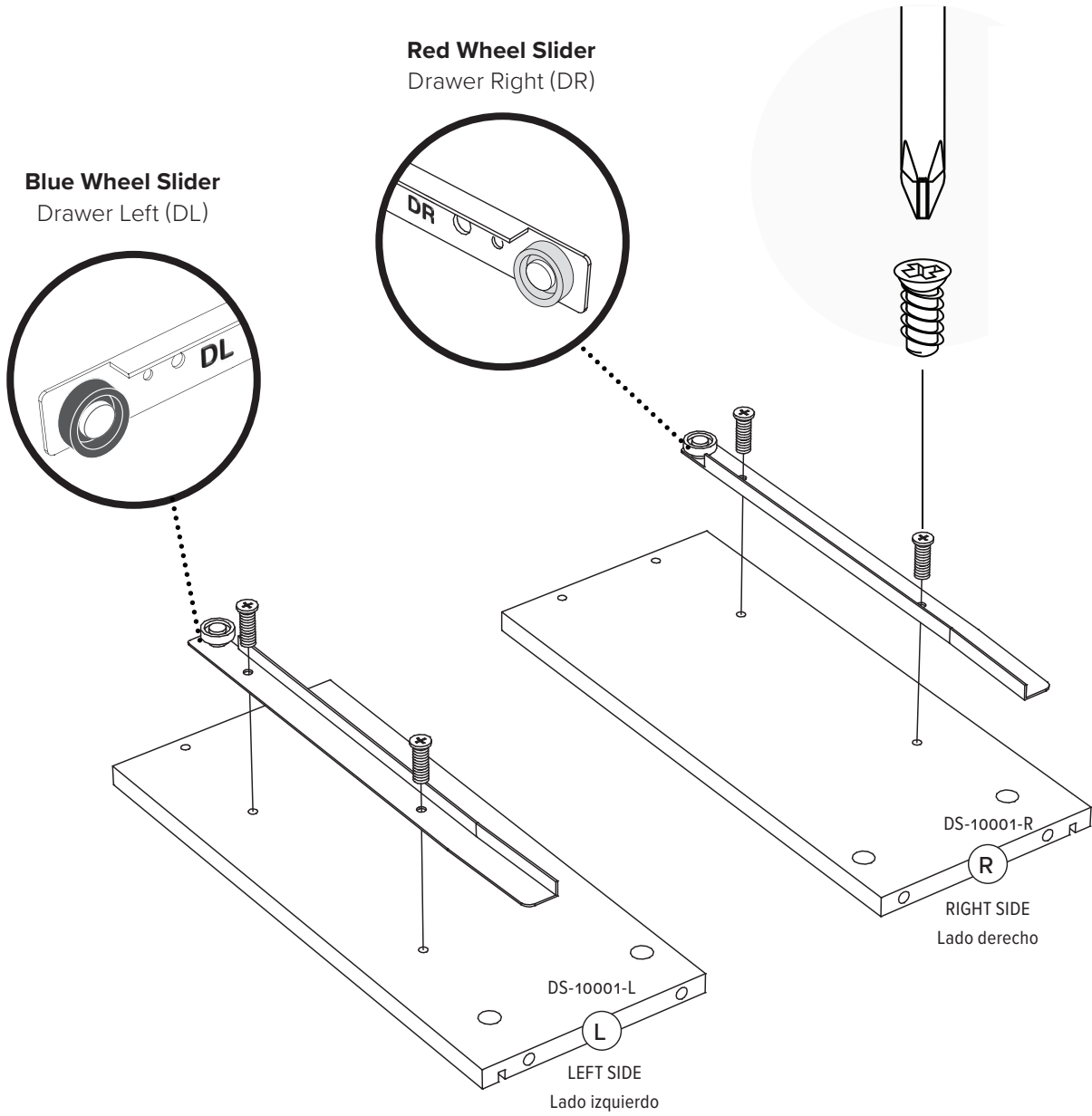
14



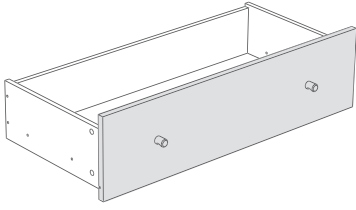
4X  RM-0457

1X  Blue Wheel Slider (Drawer Side)

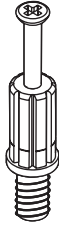
1X  Red Wheel Slider (Drawer Side)



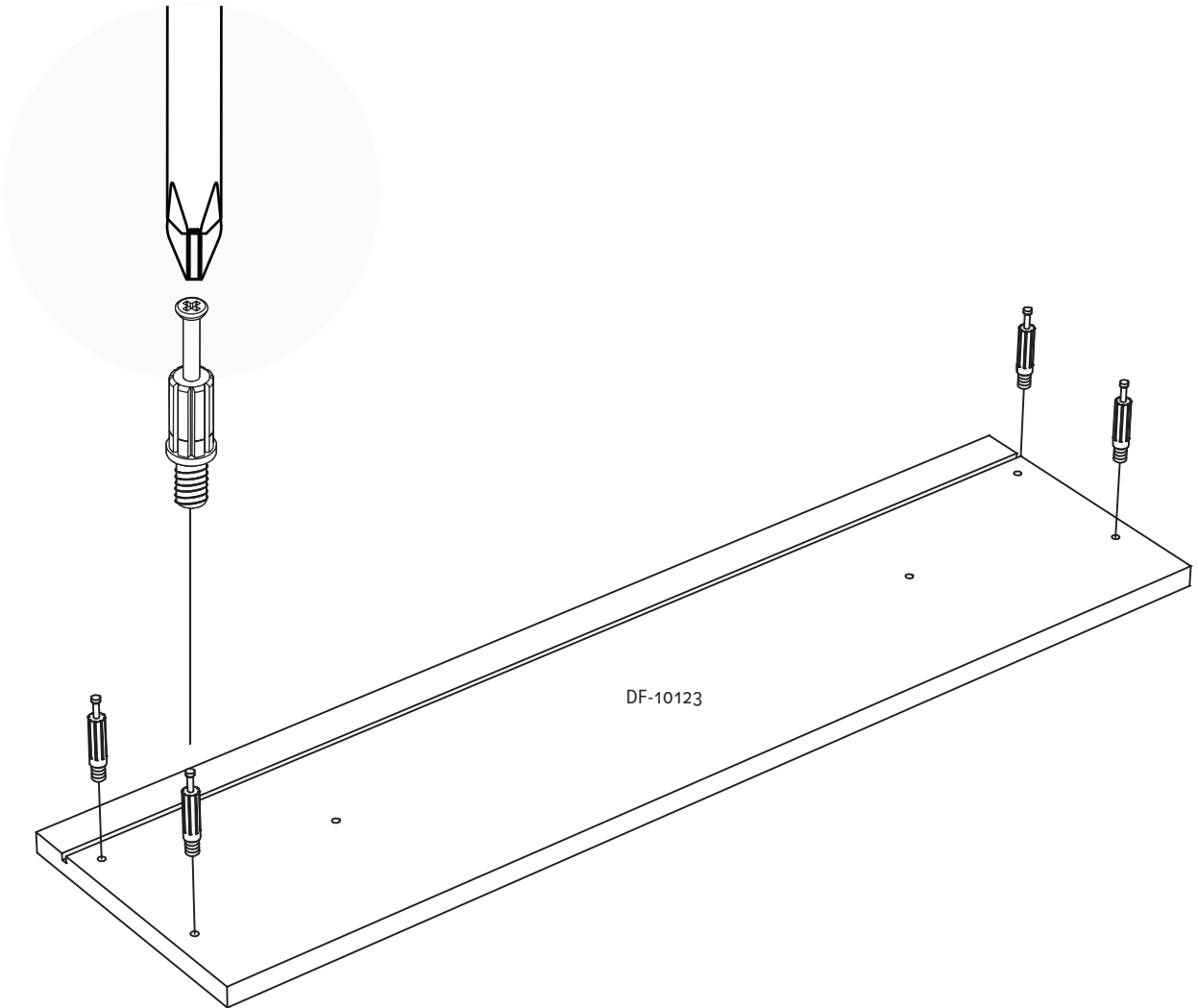
15



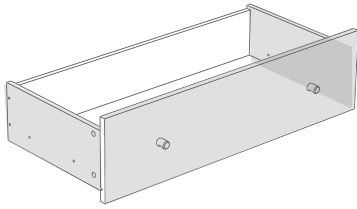
RM-0500
BLACK



4X

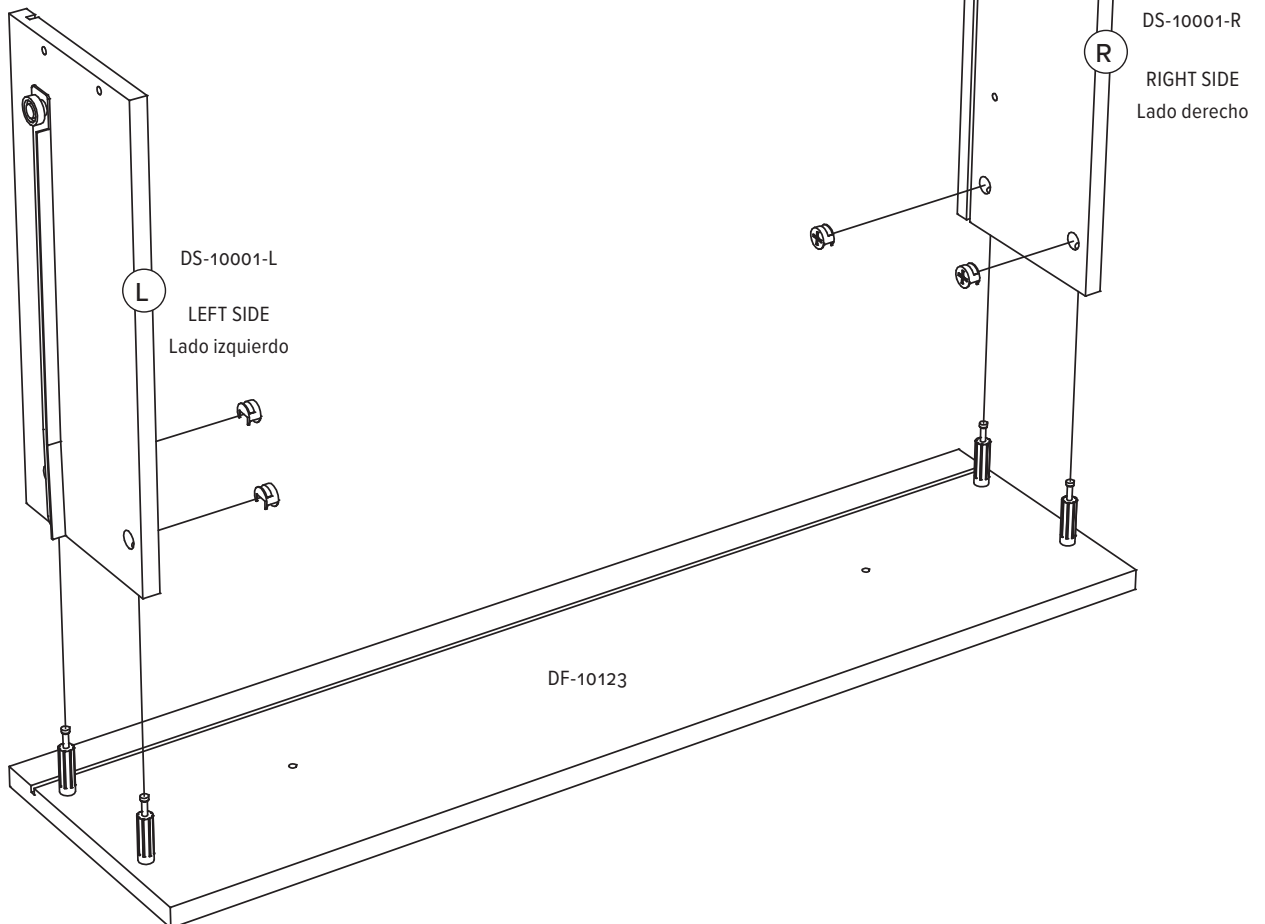
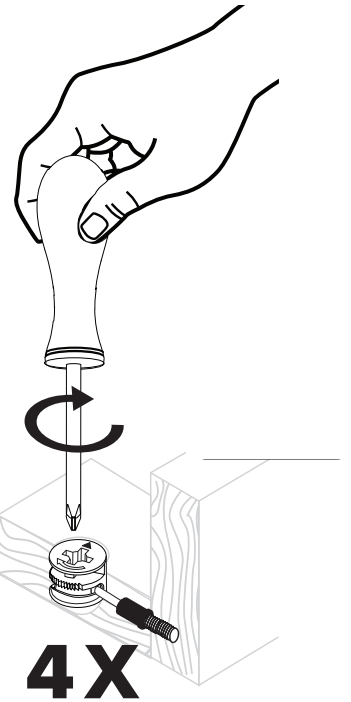
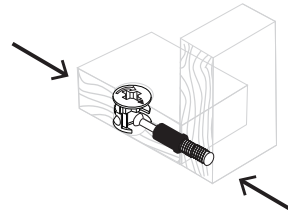
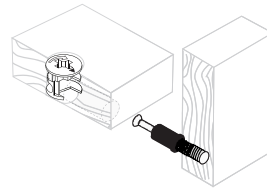


16

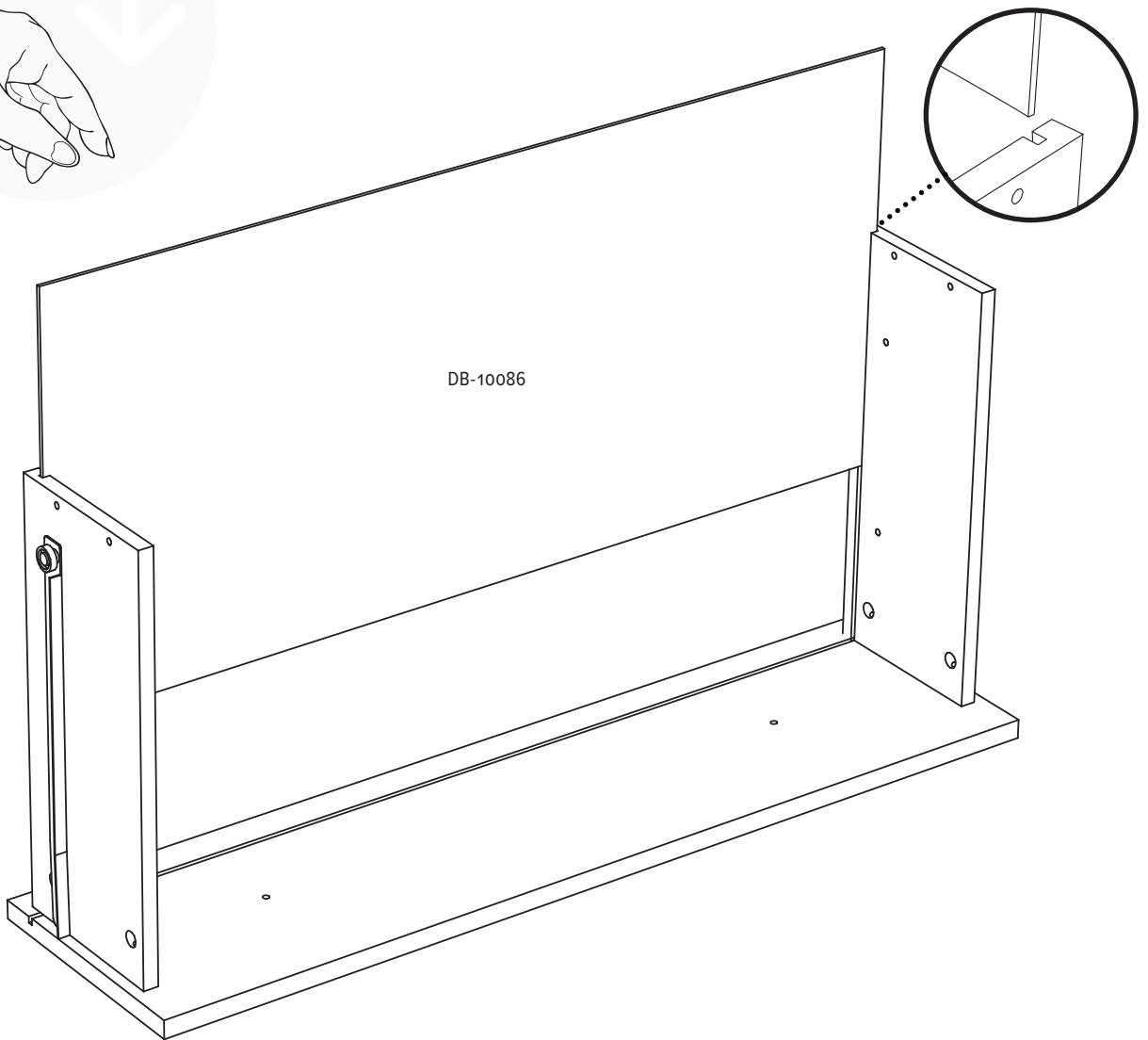
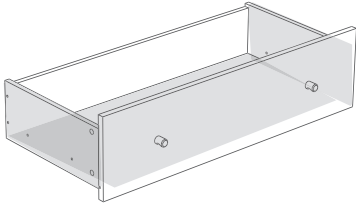


RM-0715

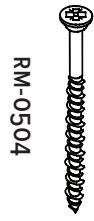
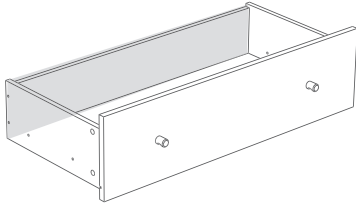
4X



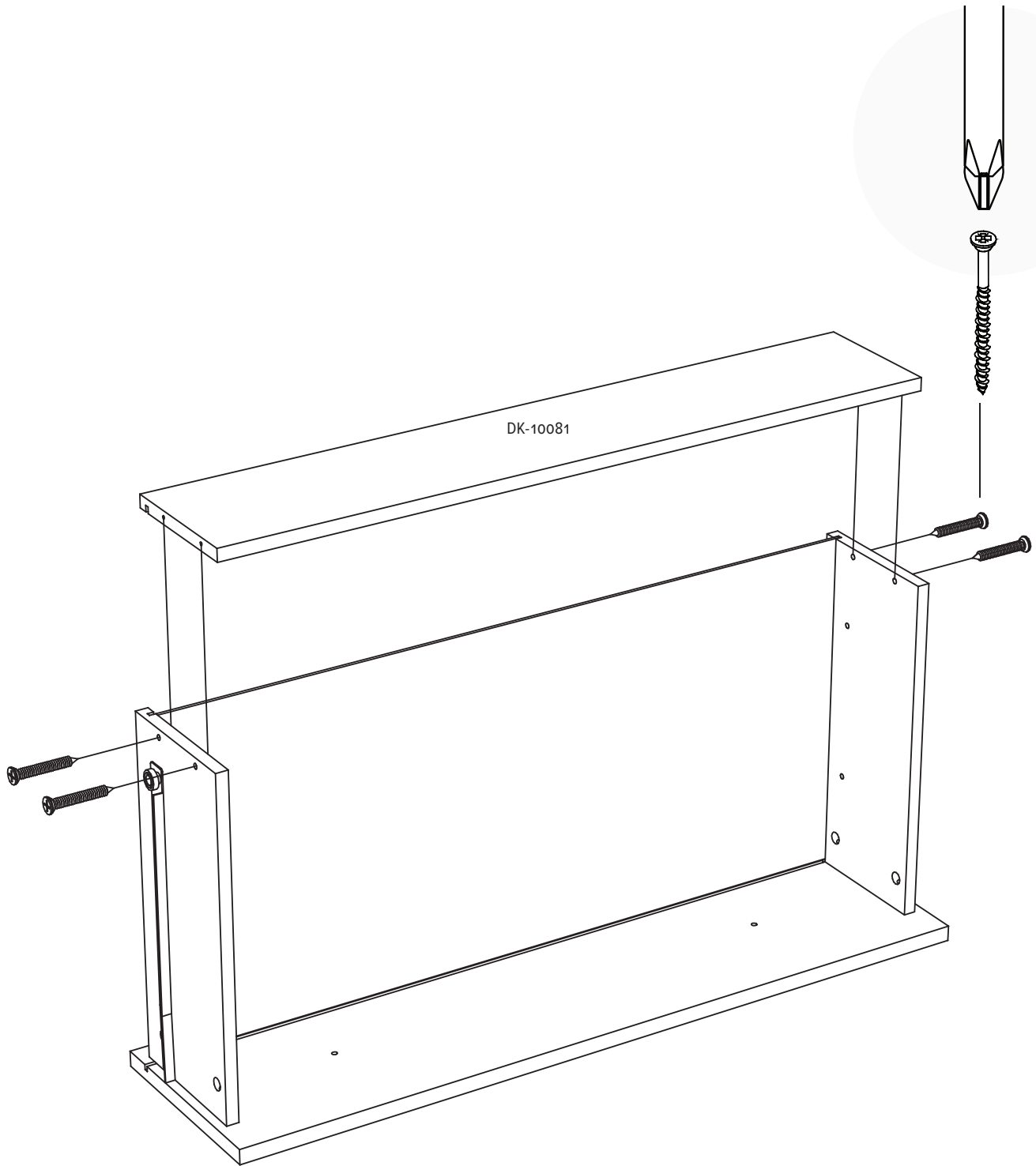
17



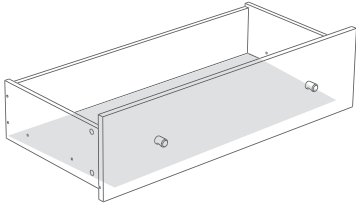
18



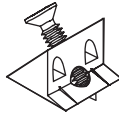
4X



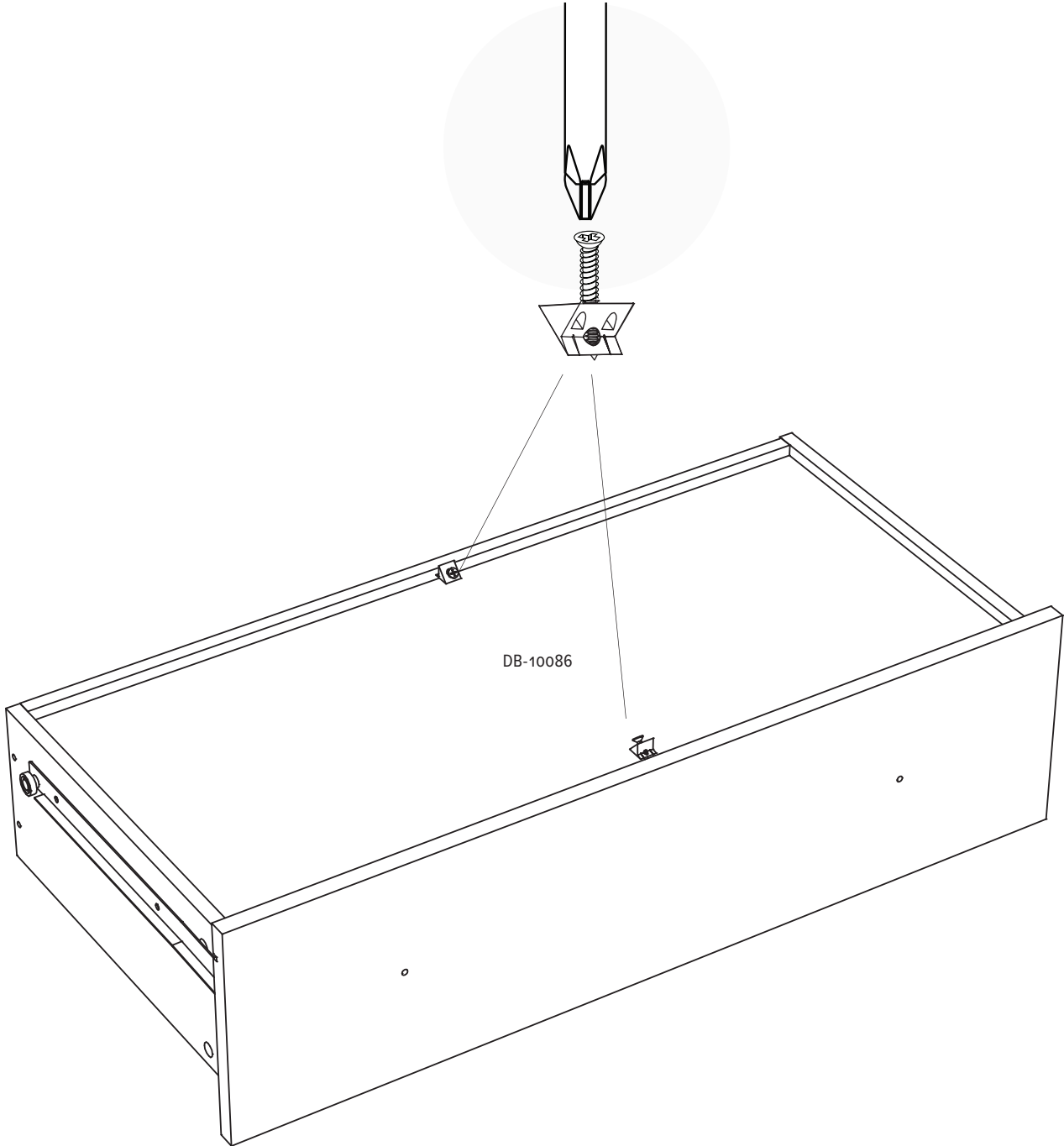
19



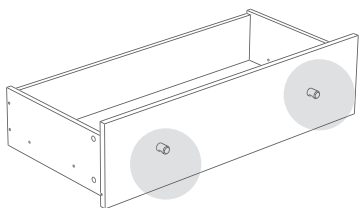
RM-0839



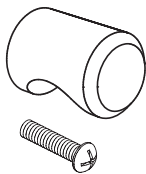
2X



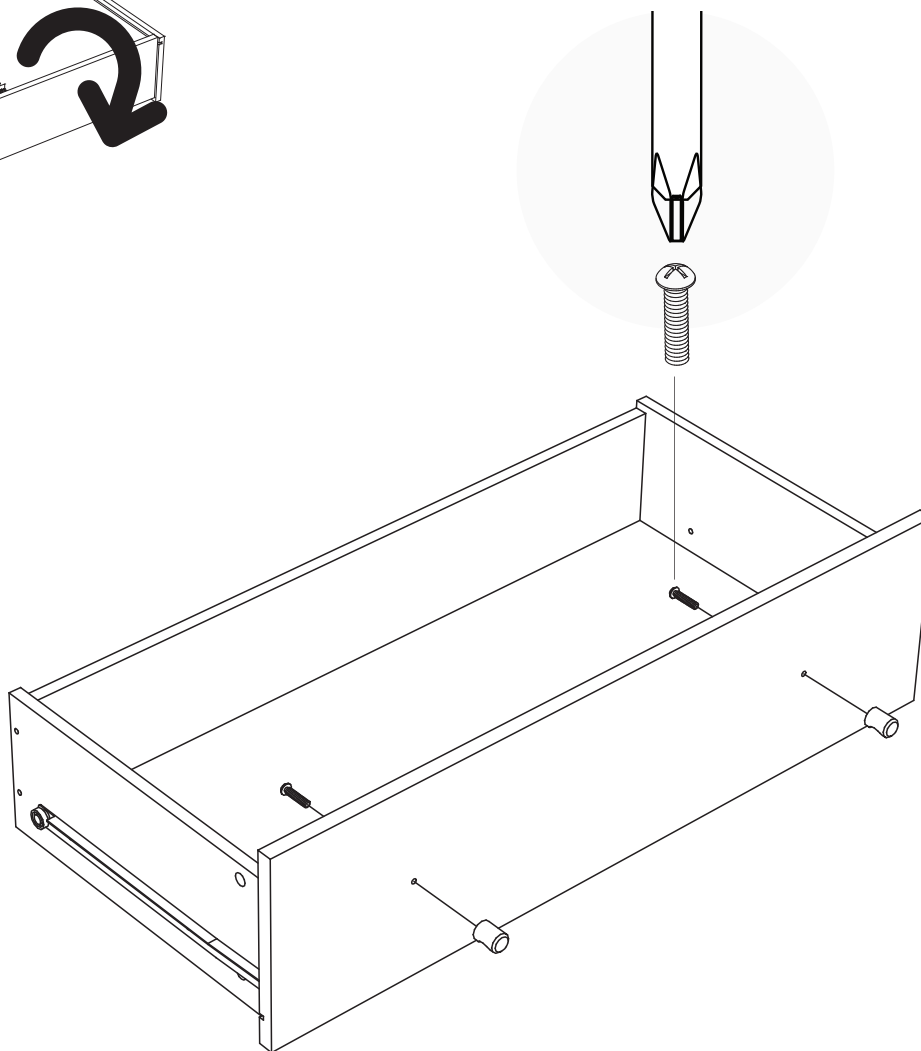
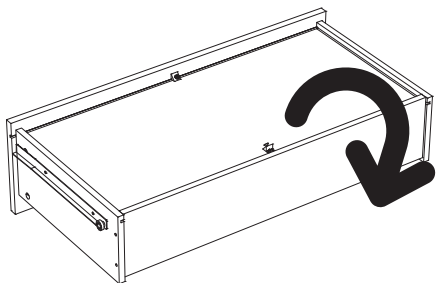
20



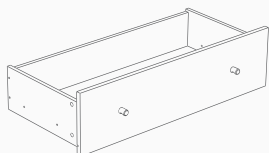
RM-0917-B



2X



6X



Repeat step 14–20 for 6 drawers

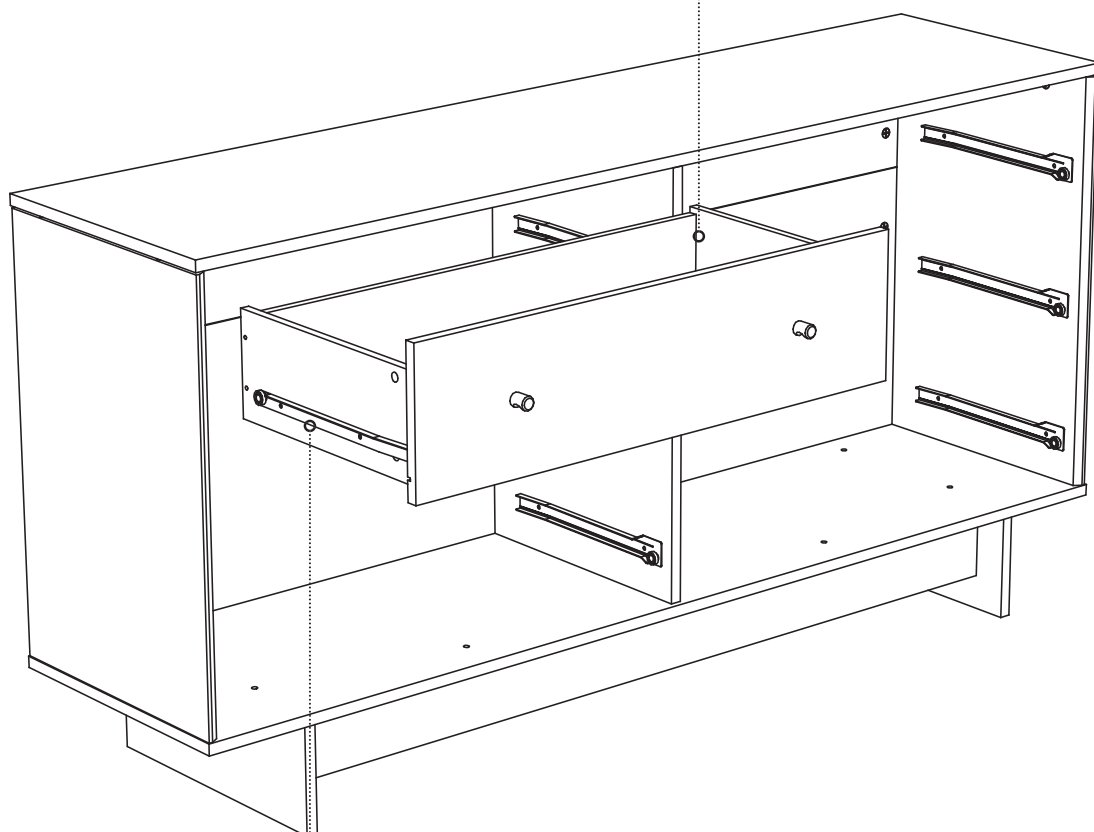
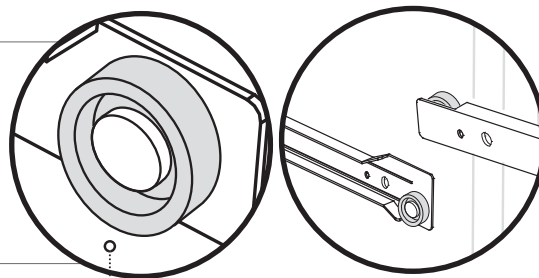
Répétez l'étape 14-20 pour 6 tiroirs

Repita los pasos 14-20 para 6 cajones

Red Wheels for the right side

Roues rouges pour le côté droit

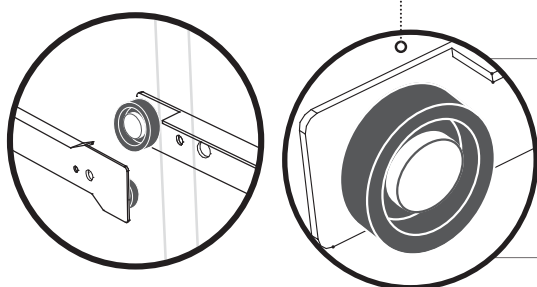
Ruedas rojas para el lado derecho



Blue Wheels for the left side

Roues bleues pour le côté gauche

Ruedas azules para el lado izquierdo



All done!
Good job!

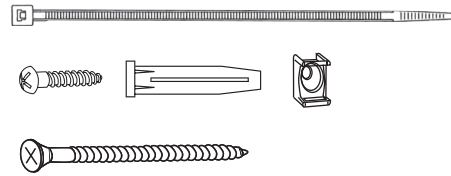
Tout est fait! Bon travail!

¡Todo listo! ¡Buen trabajo!



Tipover Restraint Device

Fixation du dispositif de retenue
Instalando la correa de seguridad



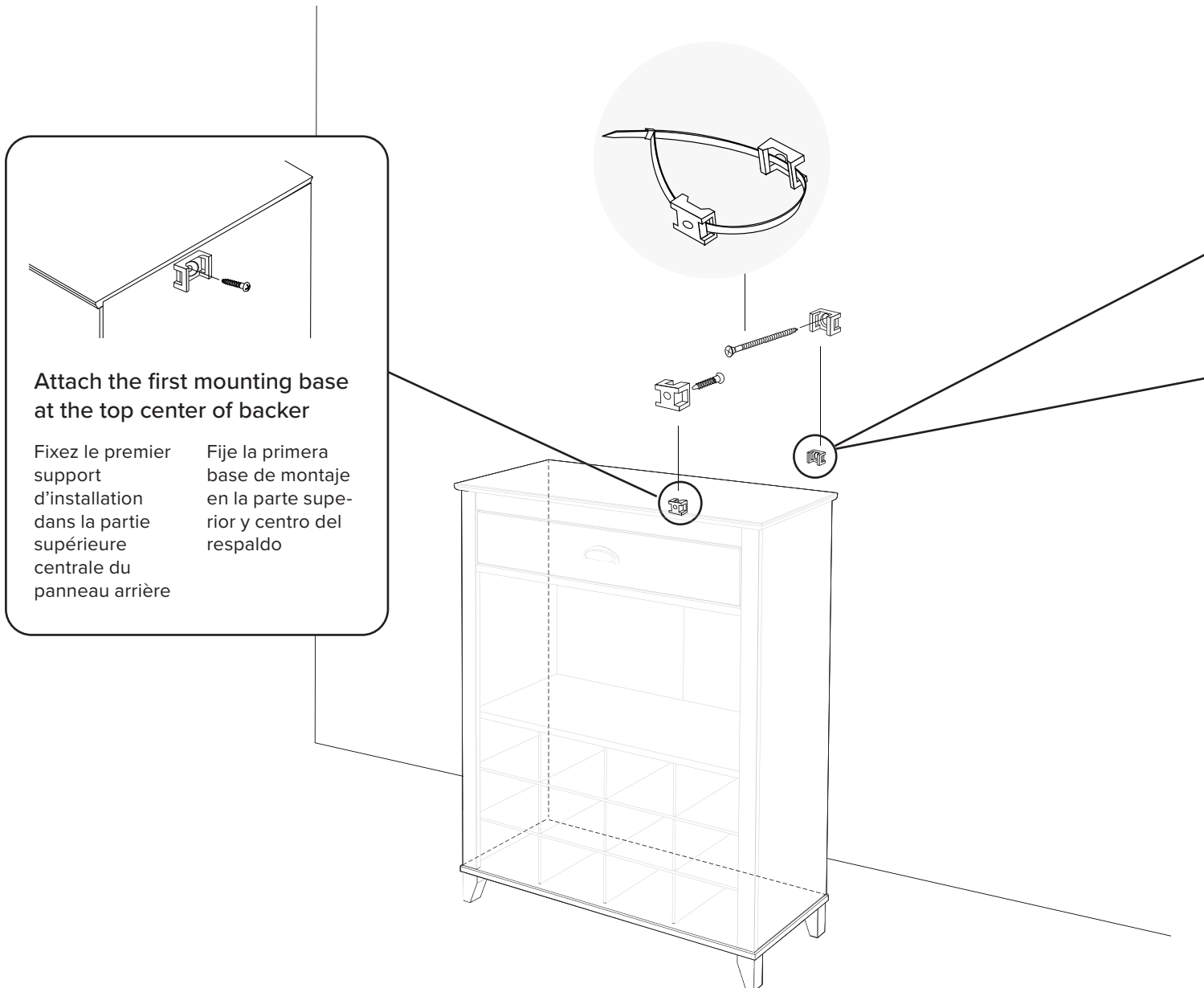
HP-1088-LB

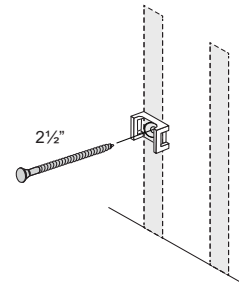
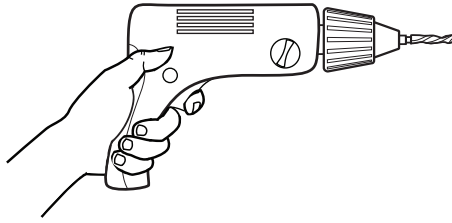
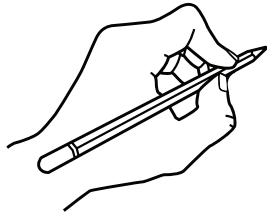
Safety Notice

We recommends anchoring furniture in homes where children live or visit and has included an easy to install safety device. Please make sure that it is installed according to the following instructions.

Noticia de seguridad We recomienda anclar muebles en hogares donde viven niños o ellos visitan. ha incluido un dispositivo de seguridad de facil instalacion. Por favor asegurese de que esta instalado de acuerdo a las siguientes instrucciones.

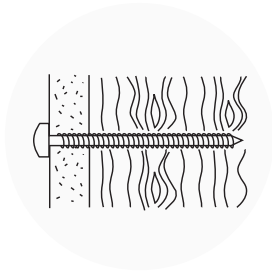
Avis de sécurité We recommande l'ancrage des meubles dans les domiciles où habitent ou visitent des enfants, d'où l'inclusion d'un dispositif de sécurité facile à installer. Veuillez vous assurer que ce dernier est installé conformément aux présentes instructions.





For walls constructed of wood with drywall

Pour les murs en cloison sèche avec montants en bois
Para paredes construidas de madera con paneles prefabricados



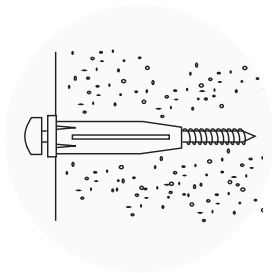
1. With a pencil mark location of second mounting base position
2. Drill pilot hole using an 1/8 inch drill bit 2 inches deep
3. Attach mounting base to wall using the 2 1/2 inch screw provided

1. À l'aide d'un crayon, marquez l'emplacement du deuxième support
2. Percez un avant-trou de 2 po de profondeur avec une mèche de 1/8 po
3. Vissez le support dans le mur à l'aide des vis de 2 1/2 po fournies

1. Con un lápiz marcar la ubicación de la segunda base de montaje
2. Perforar el agujero usando una broca de 1/8 pulgadas 2 pulgadas de profundidad
3. Montar el soporte a la pared utilizando los 2 tornillos de 2 1/2 pulgadas proporcionados

For walls constructed of drywall (unable to hit a stud)

Pour les murs en cloison sèche (où il est impossible de visser dans un montant en bois)
Para muros construidos de drywall (Sin travesaño)



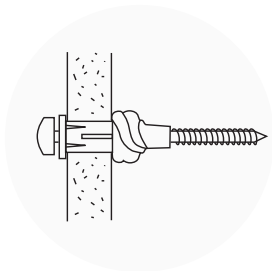
1. Drill pilot hole using a 5/16 inch drill bit only to the depth of drywall thickness
2. Using a rubber mallet or hammer insert wall anchor into drywall
3. Attach holder to wall anchor using 2 1/2 inch screw provided

1. Percez un avant-trou à l'aide d'une mèche de 5/16 po sans dépasser la profondeur de la cloison sèche
2. À l'aide d'un maillet en caoutchouc ou d'un marteau, insérez l'ancrage mural dans la cloison sèche
3. Vissez le support dans l'ancrage mural à l'aide des vis de 2 1/2 po fournies

1. Perforar el agujero utilizando una broca de 5/16 pulgadas solo a la profundidad del grosor del panel de yeso
2. Utilizando un martillo de goma o un martillo insertar el anclaje en pared de yeso
3. Fije el soporte de anclaje a la pared utilizando el tornillo de 2 1/2 pulgadas incluido

For walls constructed of concrete

Pour les murs en béton
Para muros construidos de hormigón



1. Drill pilot hole using a 5/16 inch drill bit 2 3/4 inches deep
2. Using a rubber mallet or hammer insert wall anchor into predrilled hole
3. Attach holder to wall anchor using 2 1/2 inch screw provided

1. Percez un avant-trou de 2 3/4 po de profondeur avec une mèche de 5/16 po
2. À l'aide d'un maillet en caoutchouc ou d'un marteau, insérez l'ancrage mural dans le trou
3. Vissez le support dans l'ancrage mural à l'aide des vis de 2 1/2 po fournies

1. Perforar un agujero de 2 3/4 de profundidad utilizando una broca de 5/16 pulgadas
2. Utilizando un martillo de goma o un martillo insertar el anclaje en el agujero preperforado
3. Fije el soporte de anclaje a la pared utilizando el tornillo de 2 1/2 pulgadas incluido

The is a designer and furniture manufacturer based in Canada and the United States. We bring simplicity, style, and function into your home.

6-drawer Chest

Commode 6 tiroirs

Cómoda 6 cajones

