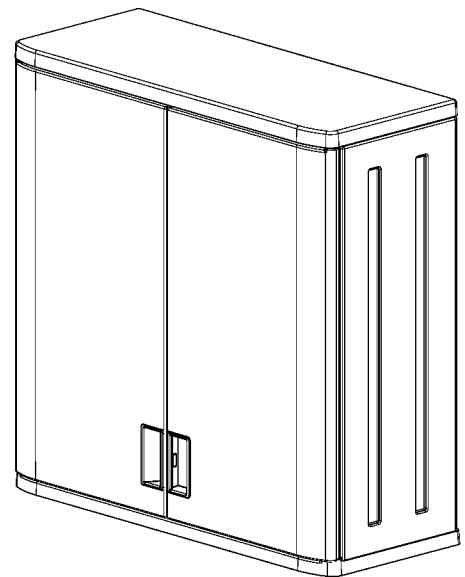
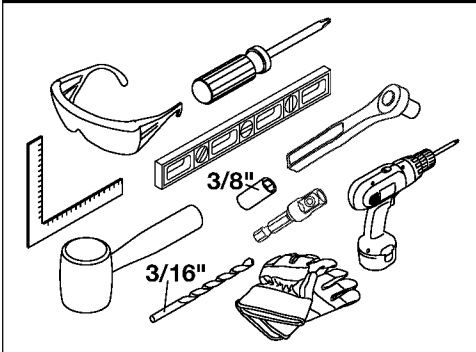


WALL STORAGE CABINET ARMOIRE DE RANGEMENT MURALE GABINETE DE ALMACENAMIENTO PARA PARED

ASSEMBLY INSTRUCTIONS INSTRUCTIONS D'ASSEMBLAGE INSTRUCCIONES PARA EL ARMADO

Tools Needed for Installation /
Outils nécessaires pour
l'installation / Herramientas
necesarias para la instalación



KEEP THESE INSTRUCTIONS. You will need the Quality Control Number shown below to register your product.

VEUILLEZ CONSERVER CES INSTRUCTIONS. Vous aurez besoin du Numéro de contrôle de qualité ci-dessous pour enregistrer votre produit.

CONSERVE ESTAS INSTRUCCIONES. Para registrar sus productos, necesitará el Número de control de calidad que se muestra a continuación.

Quality Control Number:

Numéro de contrôle de qualité:

Número de control de calidad:



Before You Begin...

- **Read instructions thoroughly prior to assembly.**
This kit contains parts that can be damaged if assembled incorrectly or in the wrong sequence.
- **Please follow instructions.**
Suncoast is not responsible for replacing parts lost or damaged due to incorrect assembly.
- **Check for all parts before you begin assembly.**
Using the provided parts check list, verify that you have all the parts required to construct your cabinet.
- **Assistance is required during parts of the assembly.**



Caution

- Not intended for storage of flammable or caustic chemicals.
- Not intended for usage by children.
- To avoid risk of suffocation, do not allow children to play inside container.
- This product may become susceptible to impact damage in freezing temperatures.
- Do not store near excessive heat.
- Exercise caution when moving fully loaded product. This product is not intended for transporting heavy objects. Use as a stationary storage device only.
- Do not sit or stand on top.
- Do not store items on top.
- Max load 50 lbs. per shelf.
- Mounting to wall studs is required.
- Mount flush and level to wall.

Care Instructions

Exposure to the elements (such as dust, plant and animal life, moisture and sunlight) encourages moss, algae, and mold to grow on outdoor items. To maintain the look of your product, we recommend cleaning it each year with mild soap and water. **DO NOT** use bleach, ammonia, or other caustic cleaners, and **DO NOT** use stiff bristle brushes. Failure to perform annual cleaning could result in permanent staining of the plastic. This is not a manufacturing defect and is not covered under warranty.



Avant de commencer...

- **Lisez les instructions avant de commencer l'assemblage:**
cet article contient des pièces pouvant être endommagées si elles ne sont pas assemblées correctement.
- **Veillez suivre les instructions.**
Suncast ne peut être tenu responsable du remplacement des pièces endommagées ou perdues en raison d'un assemblage incorrect.
- **Vérifiez toutes les pièces avant de commencer l'assemblage.**
À l'aide de la liste des pièces fournies, vérifiez que vous avez toutes les pièces nécessaires à la construction de votre armoire.
- **L'assistance sera nécessaire lors de l'assemblage.**



Attention

- Ce meuble n'a pas été conçu afin de stocker des produits chimiques corrosifs.
- Cet article ne doit pas être utilisé par des enfants.
- Afin d'éviter tout risque d'étouffement, ne pas laisser d'enfants jouer à l'intérieur de la caisse.
- Cet article peut être endommagé par des impacts à une température inférieure à 0°C.
- Ne pas remiser à proximité d'une source de chaleur excessive.
- Faire preuve de précaution pour transporter ce meuble lorsqu'il est plein. Ce meuble n'a pas été conçu afin de transporter des objets lourds. Utiliser uniquement un meuble de rangement fixe.
- Ne pas s'asseoir ni se tenir debout sur ce meuble.
- Ne pas stocker d'articles sur ce meuble.
- Capacité maximum: 50 lbs (23 kg) par tablette.
- Il est obligatoire de fixer cet article aux montants du mur.
- Installer cet article au ras du mur en veillant à ce qu'il soit à niveau.

Instructions d'entretien

Les intempéries (la poussière, les plantes, les animaux, l'humidité et le soleil) favorisent la prolifération de lichen, d'algues et de moisissures sur les articles extérieurs. Afin de que cet article conserve sa belle apparence, il est recommandé de le nettoyer une fois par an avec un savon doux et de l'eau. NE PAS utiliser de javellisant, d'ammoniaque ni de produit de nettoyage caustique et NE PAS utiliser de brosse à soies dures. Le plastique risque de devenir irrémédiablement taché si cet article n'est pas nettoyé au moins une fois par an. Ce problème n'est pas un défaut de fabrication et ne sera pas couvert par la garantie.



Antes de comenzar...

- **Lea las instrucciones antes de comenzar a armar.**
Este producto tiene piezas que pueden dañarse si se arman incorrectamente.
- **Siga las instrucciones.**
Suncast no es responsable del reemplazo de las piezas dañadas o perdidas debido al armado incorrecto.
- **Verifique que tenga todas las piezas antes de comenzar el armado.**
Use la lista de verificación de las piezas incluidas para comprobar que dispone de todas las piezas necesarias para construir su gabinete.
- **Durante el montaje se requiere la asistencia de otra persona.**



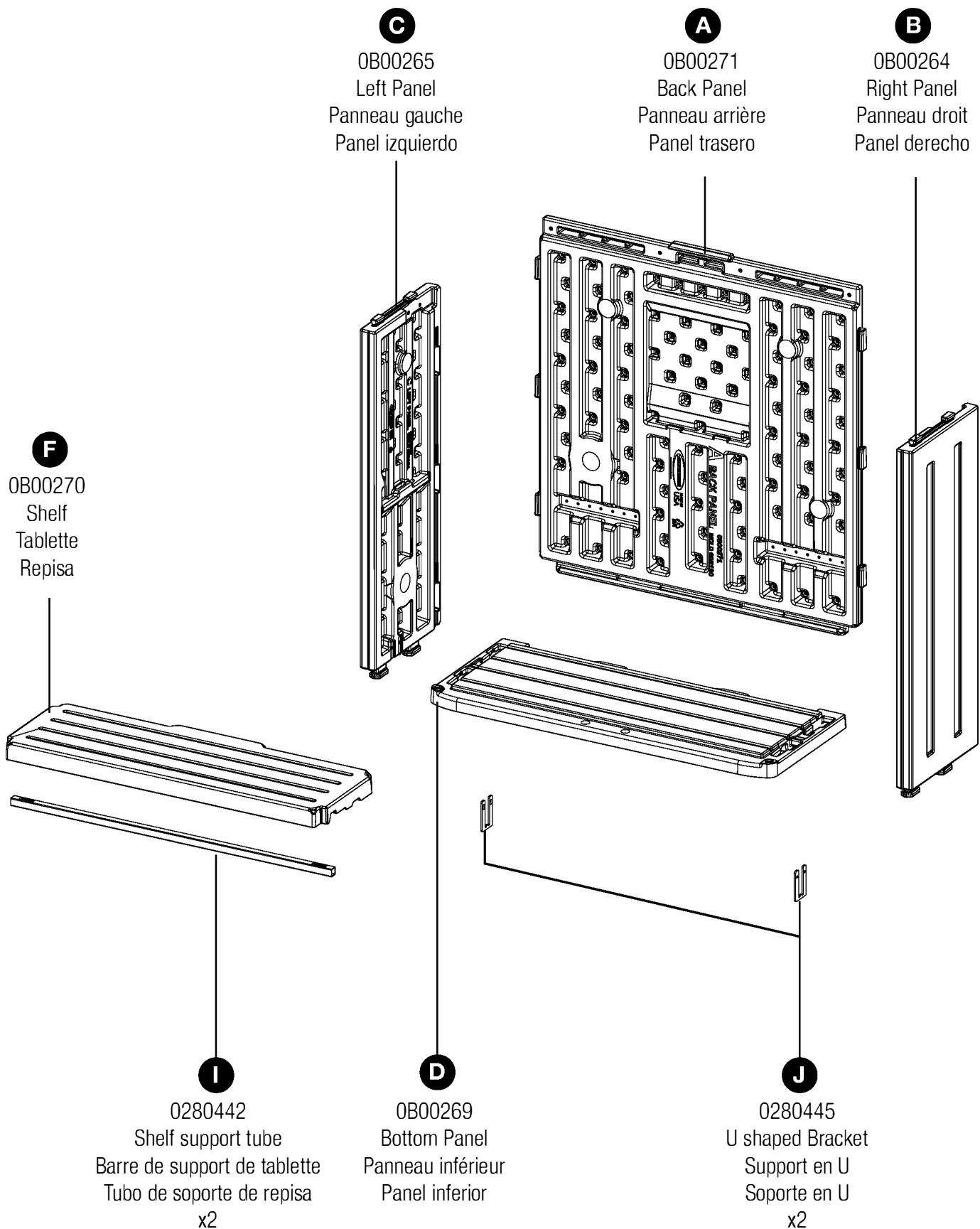
Precaución

- No está diseñado para almacenar sustancias inflamables o químicas cáusticas.
- No está diseñado para ser usada por los niños.
- Para evitar el riesgo de asfixia, no permita que los niños jueguen dentro de la unidad.
- Este producto puede ser susceptible a daños por impacto en temperaturas bajo 0° C.
- No lo guarde cerca de fuentes de calor excesivo.
- Tenga cuidado cuando mueva el producto completamente cargado. Este producto no ha sido diseñado para transportar objetos pesados. Uselo como unidad de almacenamiento fijo únicamente.
- No se sienta o se pare encima del gabinete.
- No almacene artículos encima.
- Capacidad máxima de almacenamiento: 50 libras (23 kg) por anaquel.
- Debe montarse en los montantes de la pared.
- Móntelo a ras y a nivel en la pared.

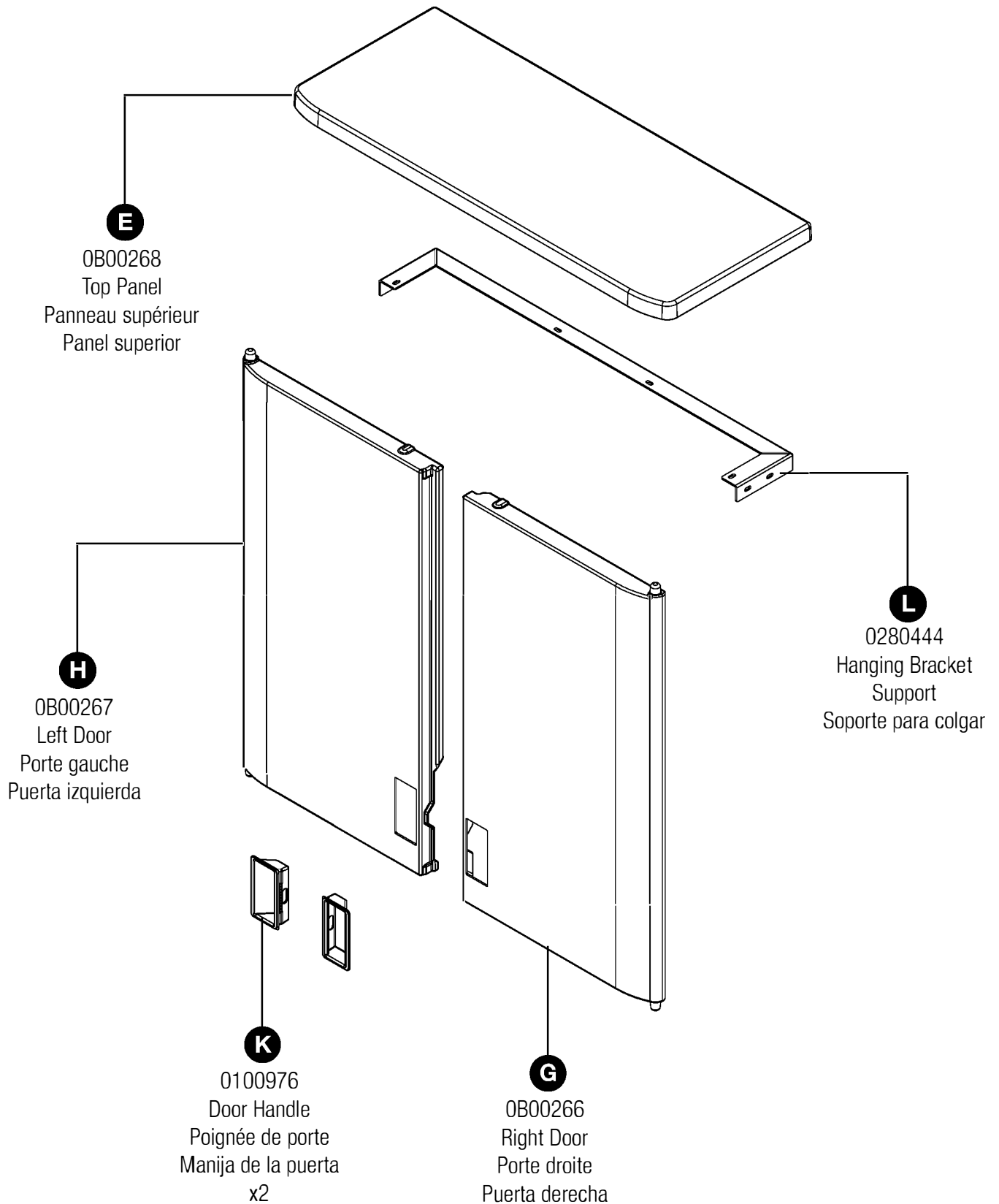
Instrucciones para el cuidado

La exposición a los elementos (polvo, plantas, animales, humedad y rayos solares) produce la formación de musgo, algas y moho en los artículos que se dejan en exteriores. Para mantener la buena apariencia del producto, recomendamos limpiarlo anualmente con agua y jabón suave. NO use lejía, amoníaco ni otros limpiadores cáusticos, y NO use cepillos de cerdas duras. El no llevar a cabo una limpieza anual puede causar manchas permanentes en el plástico. Ello no es un defecto de fabricación y no está cubierto por la garantía.

Parts / Pièces / Piezas



Parts / Pièces / Piezas



Hardware / Quincaillerie / Elementos de fijación

0480360- Hardware Bag

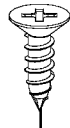


AA

#10 x .625
Pan Head

Vis à tête cylindrique
bombée n° 10 x 16 mm

Tornillo de cabeza seg-
mentada #10 x 0,625
pulg.
x5

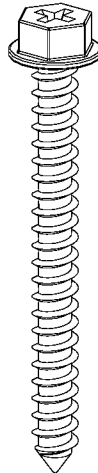


BB

#10 x .625
Flat Head

Vis à tête plate n°
10 x 16 mm

Tornillo de cabeza plana
#10 x 0,625 pulg.
x5



CC

1-4 x 2 1/2"

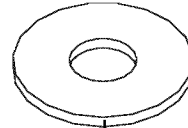
Washer Head Screw

Vis à rondelle 1-4 x 63 mm

Tornillo de arandela 1-4 x 2

1/2 pulg.

x4



DD

1/4" Flat Washer
Rondelle plate de 6 mm
Arandela plana de 1/4
pulg.
x5



EE

#12 x .75
Pan Head

Vis à tête cylindrique bom-
bée n° 12 x 19 mm

Tornillo de cabeza segmen-
tada #12 x 0,75 pulg.
x13

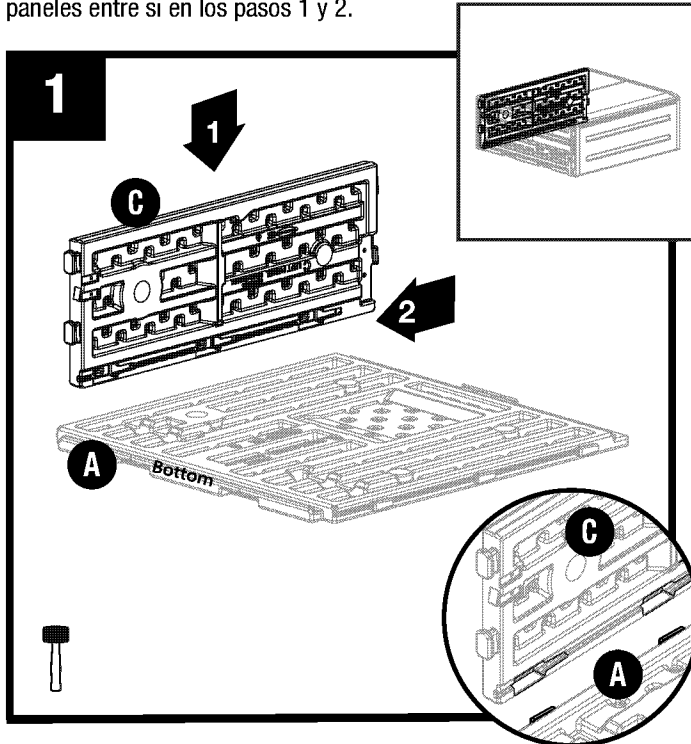
**Hardware shown at actual size (*Unless otherwise noted). Extra hardware provided.
Not all are used.**

Quincaillerie illustrée à la taille réelle (*sauf indication contraire). Quincaillerie supplémen.

**tamaño real (*salvo indicación en contrario.) Se incluyen elementos de fijación adicionales.
No se usan todos.**

Assembly / Assemblage / Armado

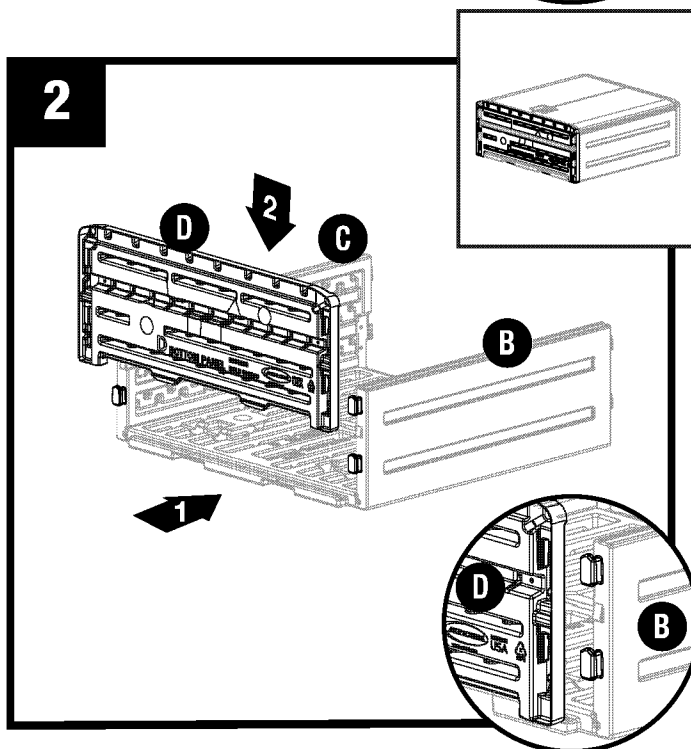
! All tabs should be engaged before locking panels together in steps 1 and 2/Vérifier que toutes les languettes sont correctement introduites avant de verrouiller les panneaux les uns dans les autres/Todas las lengüetas deben estar enganchadas antes de asegurar los paneles entre sí en los pasos 1 y 2.



Align slots on left side panel (C) with tabs on back panel (A). Lower side panel and lock in place by sliding panel towards bottom of back panel. Repeat with right panel (B).

Aligner les fentes du panneau gauche (C) avec les languettes situées au dos du panneau arrière (A). Abaisser le panneau latéral et le verrouiller en le glissant vers le bas du panneau arrière. Répéter l'opération avec le panneau droit (B).

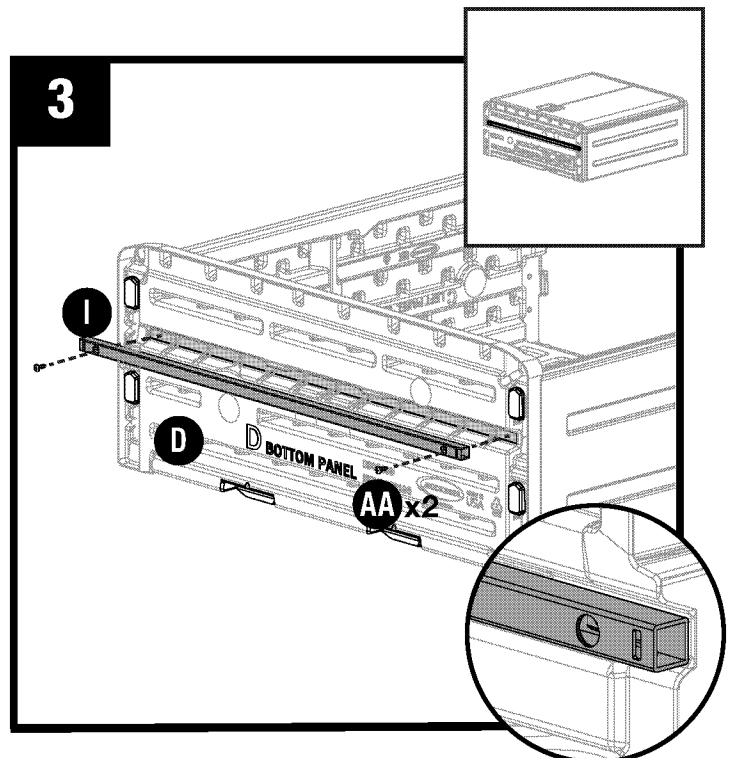
Alinee las ranuras del panel izquierdo (C) con las lengüetas del panel trasero (A). Descienda el panel lateral y asegúrelo en su lugar deslizándolo hacia la base del panel trasero. Repita el procedimiento con el panel derecho (B).



Align and engage slots on bottom panel (D) with tabs on side panels (C) and (B). Push down until you hear a "snap" to lock in place.

Aligner puis introduire les fentes du panneau inférieur (D) avec les languettes des panneaux latéraux (C) et (B). Appuyer vers le bas jusqu'à ce que les pièces s'imbriquent d'un bruit sec.

Alinee y enganche las ranuras del panel inferior (D) con las lengüetas en los paneles laterales (C) y (B). Presione hacia abajo hasta que escuche un chasquido que indica que está asegurado en su lugar.

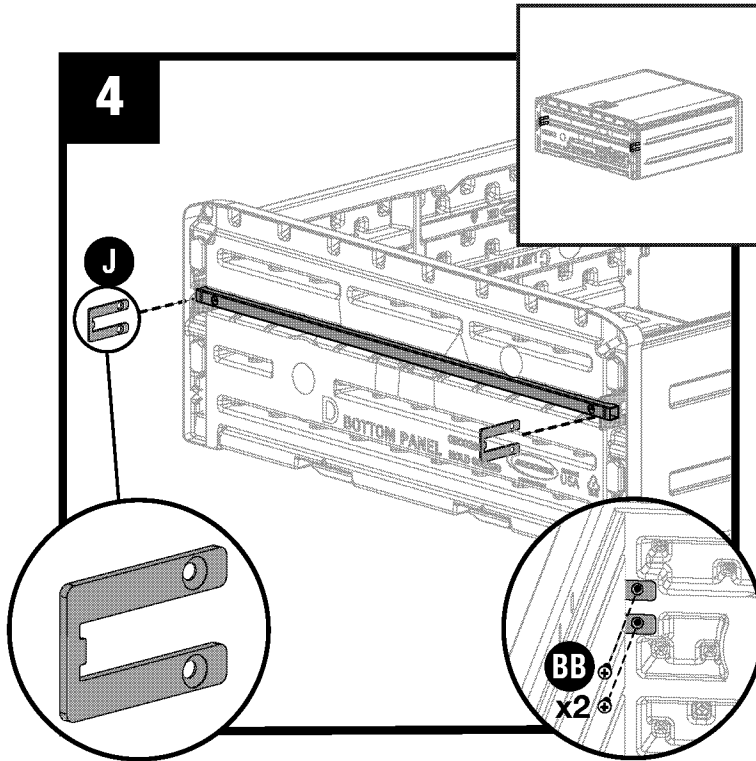


Attach support tube (I) to bottom panel (D) using two screws (AA). Large hole of support tube must face out.

Fixer une barre de support (I) au panneau inférieur (D) à l'aide de deux vis (AA). Le trou le plus grand de la barre de support doit être vers l'extérieur.

Acople un tubo de soporte (I) al panel inferior (D) con dos tornillos (AA). El agujero grande del tubo de soporte debe estar orientado hacia afuera.

Assembly (cont.) / Assemblage (suite) / Armado (continuación)



Note: Countersink on bracket must face inside of cabinet on both sides. See inset for proper part orientation.

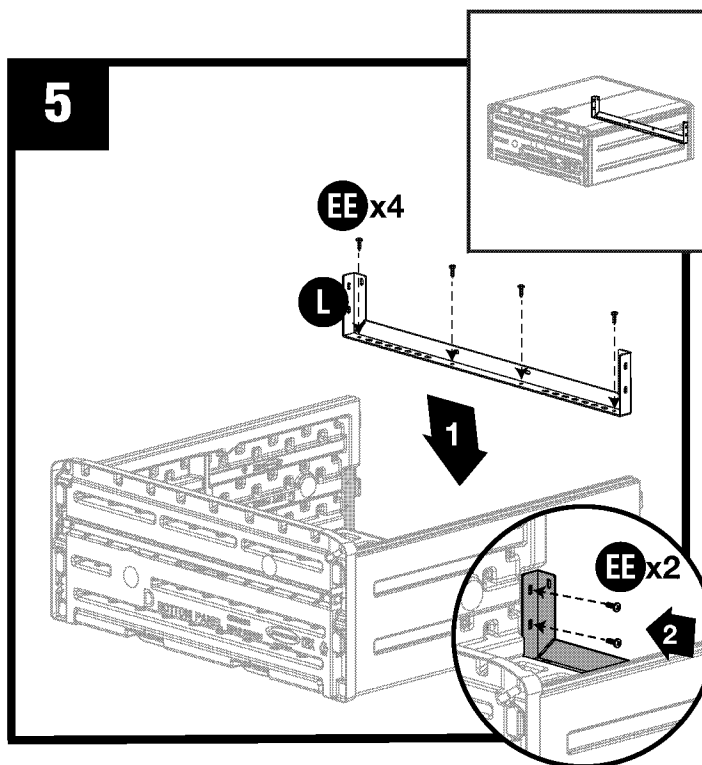
Insert bracket (J) through slot on bottom panel and attach using two screws (BB). Repeat on other side.

Remarque: La fraisure du support doit être vers l'intérieur de l'armoire des deux côtés.

Insérer le support (J) dans la fente située dans le panneau inférieur puis le fixer à l'aide des deux vis (BB). Répéter l'opération de l'autre côté.

Nota: El lado avellanado del soporte debe estar orientado hacia el interior del gabinete en ambos lados.

Inserte el soporte (J) a través de la ranura del panel inferior y acople con dos tornillos (BB). Repita el procedimiento en el otro lado.



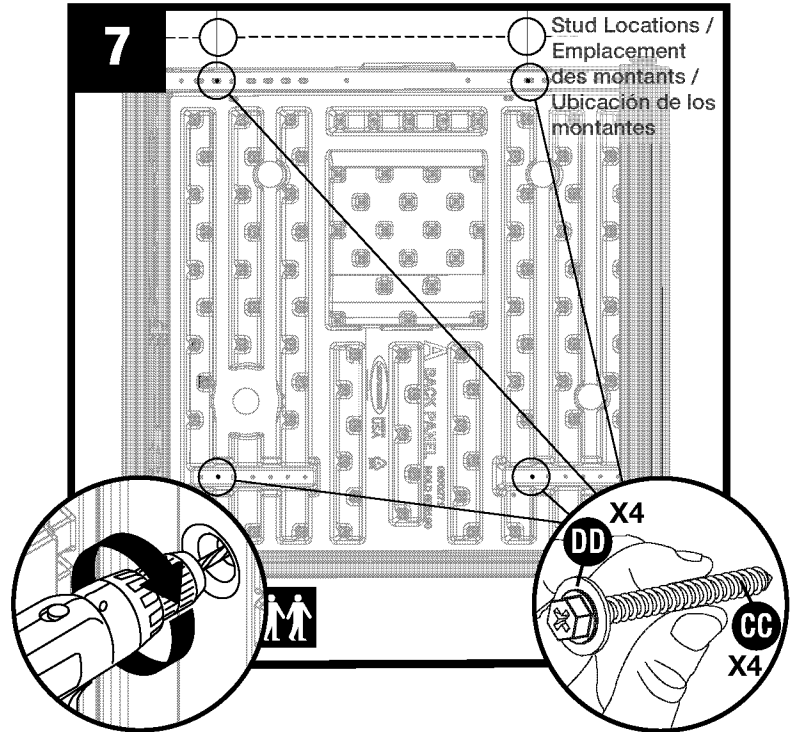
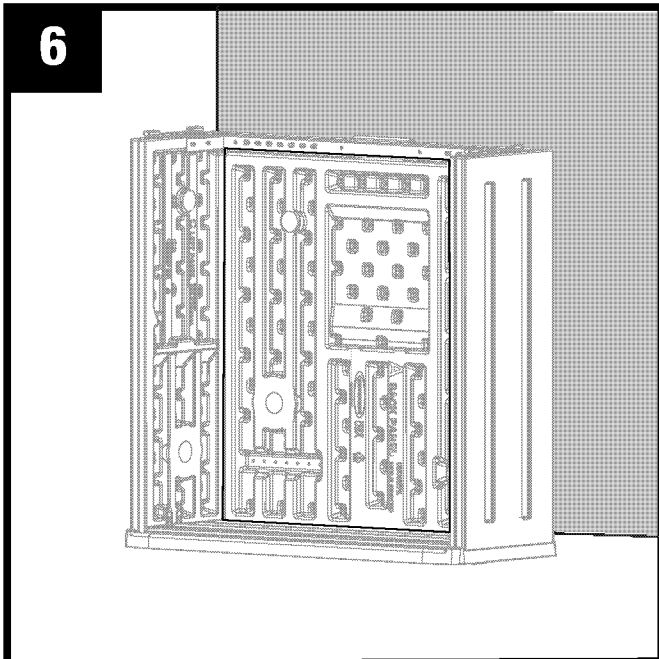
Attach Hanging Bracket (L) to back panel using four screws (EE). Attach (L) to side panels using four screws (EE). Mount cabinet to the wall as shown in the following steps, before assembling lid.

Fixer le support (L) au panneau arrière à l'aide de quatre vis (EE). Fixer (L) aux panneaux latéraux à l'aide de quatre vis (EE). Monter l'armoire au mur comme indiqué aux étapes suivantes, avant de fixer le couvercle.

Acople el soporte para colgar (L) al panel posterior con cuatro tornillos (EE). Acople el soporte para colgar (L) a los paneles laterales con cuatro tornillos (EE). Monte el gabinete en la pared como se muestra en los pasos siguientes, antes de armar la tapa.

Mounting Cabinet to Wall / Monter l'armoire au mur / Montaje del gabinete en la pared del gabinete a la pared

Mounting to wall studs is required.
Il est obligatoire de fixer cet article aux montants du mur.
Debe montarse en los montantes de la pared.



Place cabinet in desired location. Determine desired height and mark with a horizontal line. Line up bottom of cabinet with this horizontal line.

Note: Top will be attached after wall mounting.

Placer l'armoire à l'emplacement désiré. Déterminer la hauteur désirée et la marquer en traçant une ligne horizontale. Aligner le bas de l'armoire avec cette ligne horizontale.

Remarque: le dessus se fixera après avoir monté l'armoire au mur.

Coloque el gabinete en la ubicación deseada. Determine la altura deseada y márkela con una línea horizontal. Alinee la base del gabinete con esta línea horizontal.

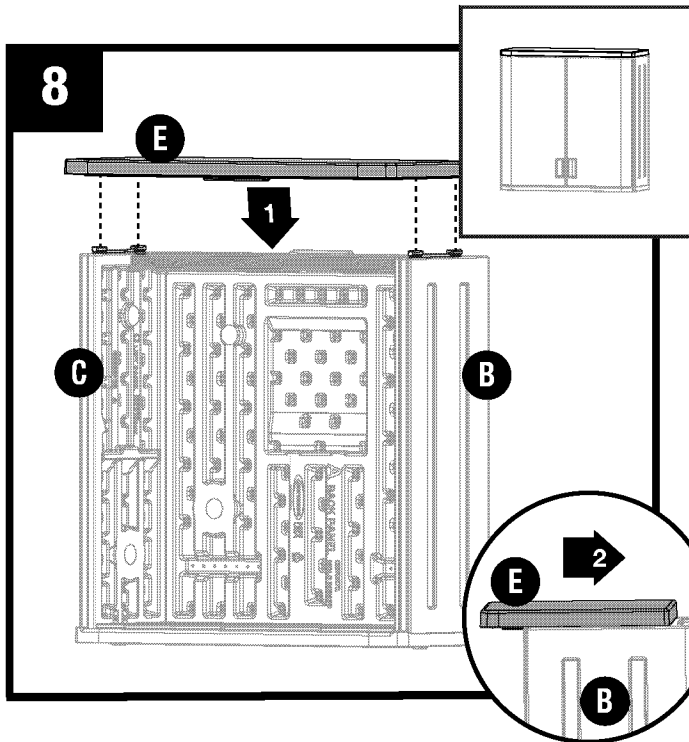
Nota: La parte superior se acopla después de hacer el montaje en la pared.

Find wall stud locations. Draw a long vertical line on the wall that extends past top of cabinet. Position cabinet horizontally on wall and determine which starter holes you will be using. Use corresponding starter holes on the bottom. Using a 3/16" drill bit drill through appropriate starter holes into studs. Start with screw located on the top left. Level cabinet prior to inserting screw in top right location. Continue with remaining holes on bottom. Attach using 4 screws (CC) and 4 washers (DD).

Localiser les montants. Tracer une longue ligne verticale sur le mur, au-delà du dessus de l'armoire. Placer l'armoire à l'horizontale sur le mur et déterminer quels trous de guidage seront utilisés. Utiliser les trous de guidage correspondants situés dans le bas. À l'aide d'un foret de 3/16 po, percer jusqu'aux montants en utilisant les trous de guidage choisis. Commencer par la vis située dans le coin gauche. Mettre l'armoire à l'horizontale avant d'insérer la vis dans le coin droit. Continuer avec les trous restants du bas. Utiliser 4 vis (CC) et 4 rondelles (DD).

Ubique los montantes en la pared. Dibuje una línea vertical larga en la pared que llegue más arriba de la parte superior del gabinete. Coloque el gabinete horizontalmente en la pared y determine qué agujeros guía utilizará. Use los agujeros guía correspondientes de la parte inferior. Con una broca de 3/16 pulg. taladre el montante a través de los agujeros guía. Empiece con el tornillo ubicado en la parte izquierda superior. Nivele el gabinete antes de insertar los tornillos en la parte derecha superior. Continúe con los agujeros restantes en la parte inferior. Acople con 4 tornillos (CC) y 4 arandelas (DD).

Assembly (cont.) / Assemblage (suite) / Armado (continuación)



Make sure all tabs are engaged before locking panels together.

Align slots on top panel (E) with tabs on side panels (C/B). Lower top panel and lock in place by sliding panel towards back of unit. Top will overhang front slightly.



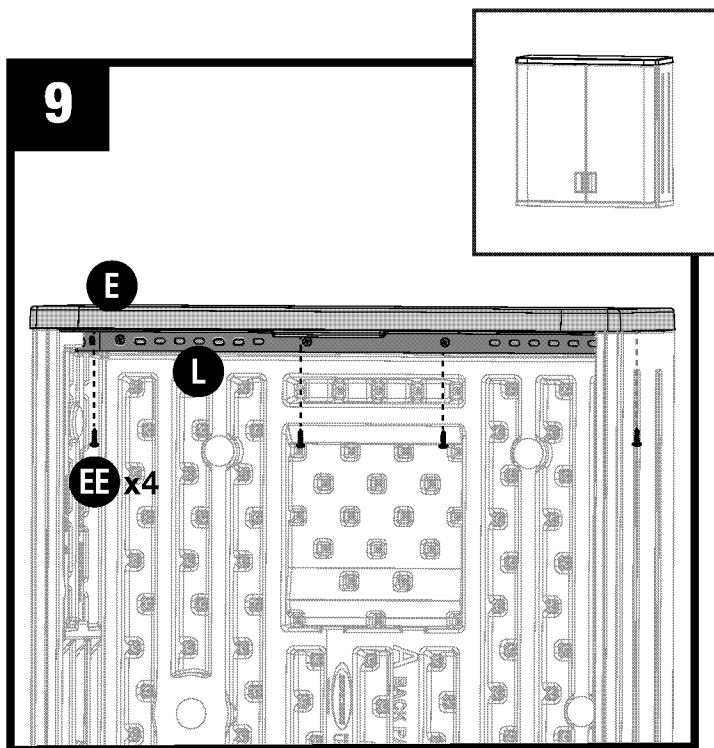
Vérifier que toutes les languettes sont correctement introduites avant de verrouiller les panneaux les uns dans les autres.

Aligner les fentes du panneau supérieur (E) avec les languettes situées dans les panneaux latéraux (C) et (B). Abaisser le panneau et le verrouiller en le glissant vers l'arrière de l'armoire. Le dessus dépassera légèrement.



Asegúrese de que todas las lengüetas estén enganchadas antes de asegurar los paneles entre sí.

Alinee las ranuras del panel superior (E) con las lengüetas de los paneles laterales (C) y (B). Descienda el panel y asegúrelo en su lugar deslizándolo hacia la parte trasera de la unidad. La parte superior sobresaldrá un poco por el frente.

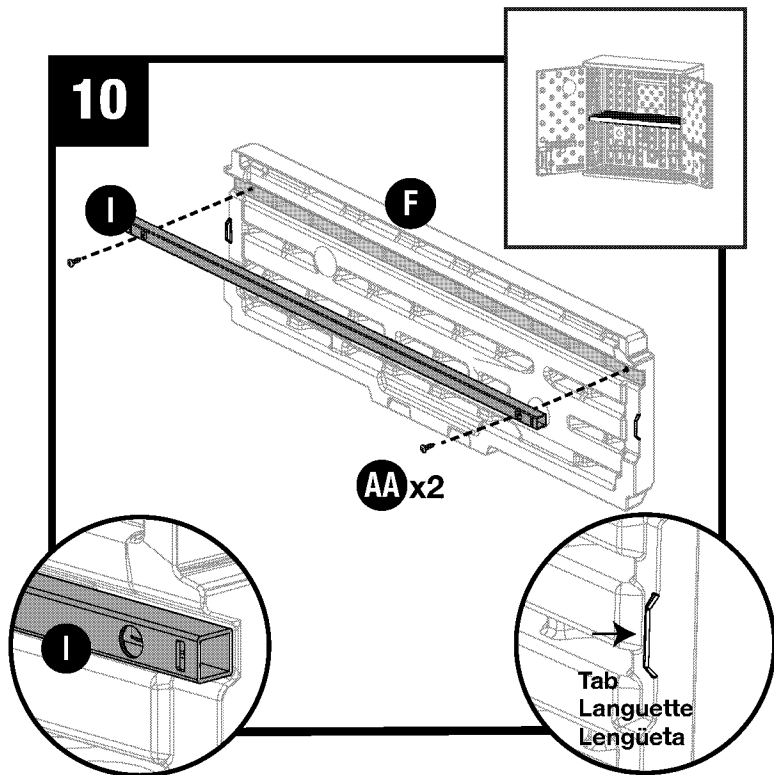


Attach top panel (E) to top of bracket (L) using four screws (EE).

Fixer le panneau supérieur (E) au-dessus du support (L) à l'aide de quatre vis (EE).

Acople el panel superior (E) a la parte superior del soporte (L) con cuatro tornillos (EE).

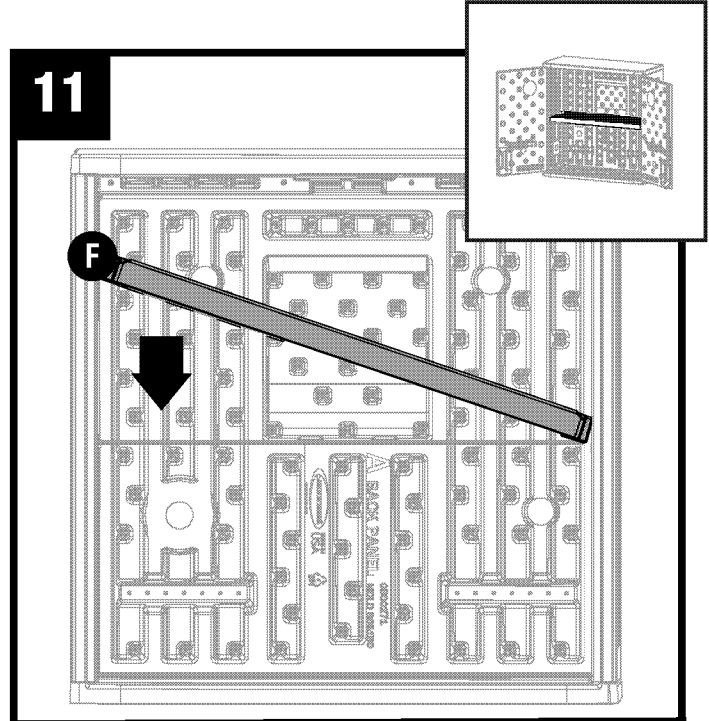
Shelf Installation / Installation de la tablette / Instalación de la repisa



Attach support tube (I) to shelf (F) using two screws (AA). Large hole of support tube must face out.

Fixer la barre de support (I) à la tablette (F) à l'aide de deux vis (AA). Le trou le plus grand de la barre de support doit être vers l'extérieur.

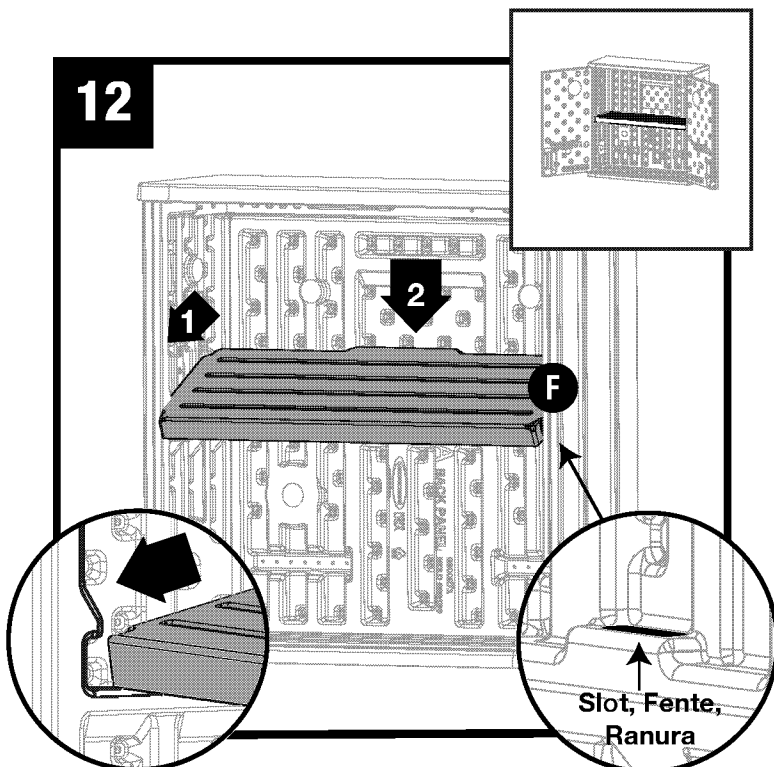
Acople un tubo de soporte (I) a la repisa (F) con dos tornillos (AA). El agujero grande del tubo de soporte debe estar orientado hacia afuera.



Insert shelf (F) on angle. Move to a level position while holding in hands.

Insérer la tablette (F) en l'inclinant. Placer la tablette à l'horizontale en continuant à la tenir des deux mains.

Inserte la repisa (F) en ángulo. Colóquela a nivel mientras la sujeta con las manos.



⚠ Tab on shelf must engage with slot on inside panel. Push side panels inward to engage.

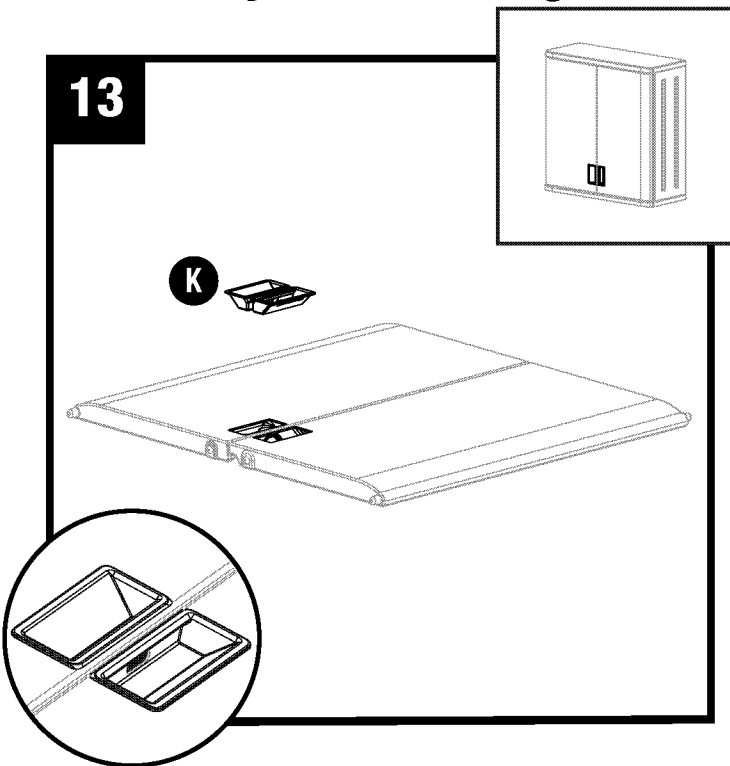
Tilt shelf (F) forward and place front corners of shelf into indented area on side panel. Push down on back of shelf to snap into position.

⚠ La languette de la tablette doit être introduite dans la fente du panneau intérieur. Pousser les panneaux latéraux vers l'intérieur pour que les pièces puissent s'imbriquer.

Pencher la tablette (F) vers l'avant et placer les coins avant de la tablette dans les renforcements des panneaux latéraux. Appuyer vers le bas sur l'arrière de la tablette jusqu'à ce qu'elle s'imbrique d'un bruit sec.

⚠ La lengüeta de la repisa debe enganchar en la ranura del panel interior. Empuje los paneles laterales hacia adentro para que enganchen. Incline la repisa (F) hacia adelante y coloque las esquinas frontales de la repisa dentro del área dentada del panel lateral. Empuje hacia abajo en la parte posterior de la repisa para que enganche en posición.

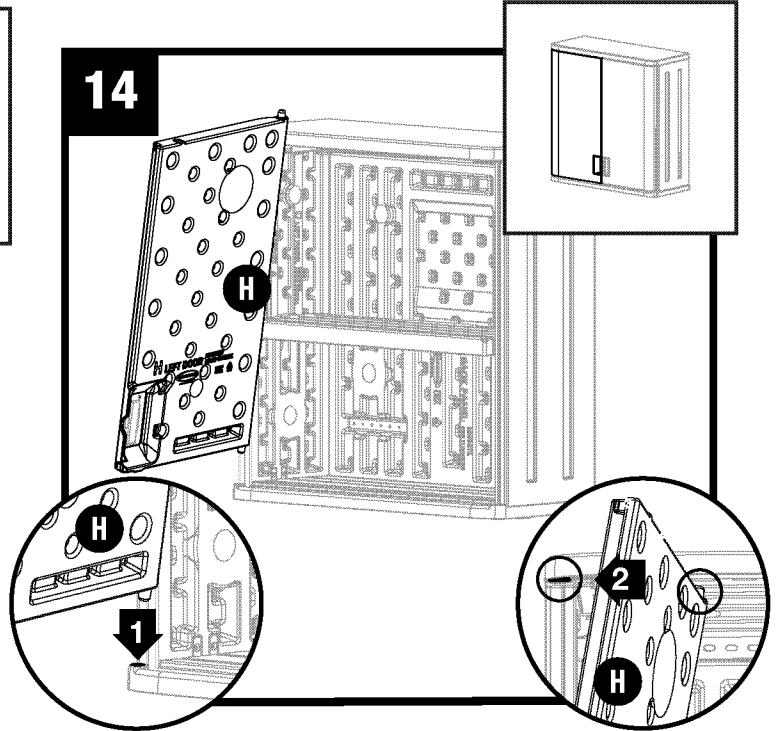
Assembly / Assemblage / Armado



Insert door handles (K) into right and left doors and snap into place. Holes for lock must be facing center of cabinet.

Insérer les poignées de porte (K) dans les portes gauche et droite jusqu'à ce que les pièces s'imbriquent d'un bruit sec. Les trous destinés au cadenas doivent être vers l'intérieur de l'armoire.

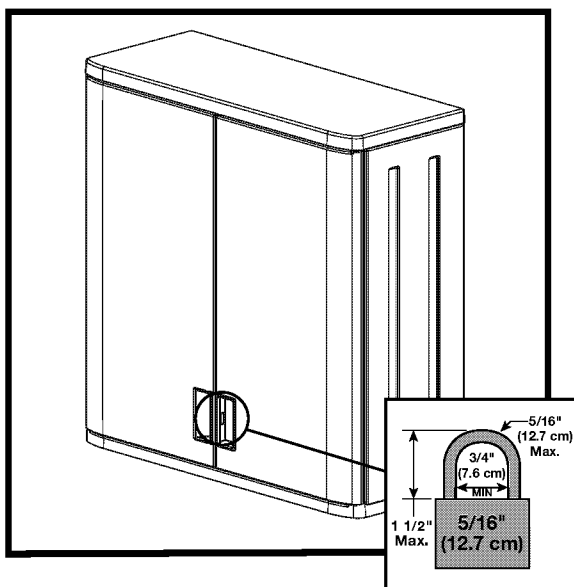
Inserte las manijas de la puerta (K) en las puertas derecha e izquierda y engánchelas en su lugar. Los agujeros para el candado deben estar orientados hacia el interior del gabinete.



With left door (H) in the open position, place door into hinge receptacle on bottom left of cabinet. Insert hinge pin under top panel and slide to the left into hinge receptacle. Repeat with right door (G).

Tout en maintenant la porte gauche (H) ouverte, placer la porte dans le logement de la charnière situé dans le coin inférieur gauche de l'armoire. Insérer la broche de la charnière sous le panneau supérieur puis le glisser vers la gauche pour l'insérer dans le logement. Répéter l'opération avec la porte droite (G).

Con la puerta izquierda (H) abierta, coloque la puerta sobre el receptáculo de la bisagra en la parte inferior izquierda del gabinete. Inserte el pin de la bisagra debajo del panel superior y deslícelo hacia la izquierda dentro del receptáculo de la bisagra. Repita el procedimiento con la puerta derecha (G).



With doors closed, attach a 5/16" lock (not provided).

Une fois les portes fermées, placer un cadenas de 5/16 po (12,7 mm), non compris.

Con la puerta cerrada, instale un candado de 5/16 pulg. (no se proporciona el candado).

Warranty

Five Year Limited Warranty

has a FIVE YEAR LIMITED WARRANTY against product failure resulting from defects in manufacturing or materials. The warranty period starts on the delivery date. Incidental and consequential damages are not covered.

Warranty Claims

To file a warranty claim contact the manufacturer,

will repair or replace only the parts that failed under the terms of the warranty. In some cases, the replacement parts may not be identical, but they shall be of equal or greater performance than the original part.

We may require proof of purchase. Proof of purchase may be the original dated store receipt. We may require evidence of the failure. Evidence of failure may include photographs or returning failed components

WARRANTY LIMITATIONS

THIS WARRANTY COVERS ONLY DEFECTS THAT AFFECT THE FORM, FIT OR FUNCTION OF THE UNIT. It excludes natural aging of the unit, discoloration, ordinary wear and tear, ordinary weathering, sunlight fading, or rust. It excludes staining caused by mold, mildew or tree sap and damage caused by animals including insects, vermin or household pets. The warranty does not cover damage caused by Acts of Nature including but not limited to: wind in excess of 65 mph; tornado; hurricane; microburst; hail; flood; blizzard; extreme heat; pollution or fire events. The warranty does not cover damage caused by Sun energy reflected from "Low-E" windows or other reflective materials. The user is responsible for protecting the product from damage in this situation.

The following actions void the warranty: improper assembly; assembly on a foundation other than as described in the assembly instructions; use above intended and reasonable capacity; misuse; abuse; failure to perform ordinary maintenance; modification; cleaning with abrasive tools, exposing the unit to heat sources and vandalism. Painting, sandblasting, cleaning with harsh chemicals not recommended for plastics voids the warranty on resin components. Modification of the original product voids all warranties. We assume no liability for any modified product or consequences resulting from failure of a modified product. Damage due to moving, transporting, or relocating the product voids the warranty. Disassembly of this unit for reasons other than authorized repair voids the warranty.

THIS WARRANTY IS NONTRANSFERABLE. IT IS VALID FOR NORMAL HOUSEHOLD USE ONLY. THE WARRANTY IS VOIDED BY COMMERCIAL OR INDUSTRIAL USE. IT EXCLUDES FLOOR MODELS, CLEARANCE AND OPEN BOX UNITS.

Notice

does not represent that this unit will meet city, county, state, homeowner's association standards or zoning requirements. The owner is responsible for securing all permits and meeting other requirements needed for placement, construction and use.

THE MANUFACTURER'S LIABILITY HEREUNDER IS LIMITED SOLELY TO THE REPAIR OR REPLACEMENT OF THE DEFECTIVE PRODUCT OR PART AND THE MANUFACTURER SHALL IN NO EVENT BE LIABLE FOR ANY INCIDENTAL OR CONSEQUENTIAL DAMAGES WHICH MAY RESULT FROM ANY DEFECT IN MATERIAL OR WORKMANSHIP OR FROM THE BREACH OF ANY EXPRESS OR IMPLIED WARRANTY.

This warranty gives you specific legal rights, and you may also have other rights which vary from state to state. Some states do not allow the exclusion or limitation of incidental or consequential damages; the limitation or exclusion may not apply to you.

Garantie

Garantie limitée de cinq ans de l'armoire de rangement SUNCAST®

possède une GARANTIE LIMITÉE DE CINQ ANS contre tout vice de matériau et de fabrication. La période de garantie commence à la date de livraison. Les dommages accessoires et indirects ne sont pas couverts.

Réclamations au titre de la garantie

Pour soumettre une réclamation au titre de la garantie, contactez le fabricant,

réparera ou remplacera seulement les pièces défectueuses conformément aux conditions de la garantie. Dans certains cas, il est possible que les pièces de rechange ne soient pas identiques, mais elles offriront un rendement égal ou supérieur à celui de la pièce d'origine.

Nous pouvons exiger une preuve d'achat, par exemple l'original daté du reçu du magasin. Nous pouvons également exiger une preuve de la défaillance, par exemple une photographie ou le renvoi des composants défectueux à®

LIMITATIONS DE GARANTIE

CETTE GARANTIE COUVRE SEULEMENT LES DÉFAUTS QUI AFFECTENT LA FORME, L'AJUSTEMENT OU LA FONCTION DU PRODUIT. Elle exclut le vieillissement naturel du produit, la décoloration, l'usure ordinaire, l'altération climatique ordinaire ou la rouille. Elle exclut les taches causées par la moisissure ou la résine d'arbres et les dommages causés par les animaux, y compris les insectes, la vermine ou les animaux domestiques. La garantie ne couvre pas les dommages causés par les catastrophes naturelles, notamment les vents de plus de 104 km/h, les tornades, les ouragans, les microrafales, la grêle, les inondations, les blizzards, la chaleur extrême, la pollution ou les incendies. La garantie ne couvre pas les dégâts résultant du reflet des rayons solaires causés par des fenêtres à faible émissivité Low-E ou d'autres matériaux réfléchissants. Il incombe à l'utilisateur de protéger cet article contre ce type de risque.

Les mesures suivantes annuleront la garantie : assemblage incorrect; assemblage sur une fondation autre que celle décrite dans les instructions d'assemblage; utilisation au-delà de la capacité prévue et raisonnable; utilisation impropre; utilisation abusive; non-exécution de l'entretien ordinaire; modification; nettoyage avec des outils abrasifs; exposition du produit à des sources de chaleur et au vandalisme. Le fait de peindre, sabler et nettoyer abrasifs; exposition du produit à des sources de chaleur et au vandalisme. Le fait de peindre, sabler et nettoyer avec des produits chimiques puissants déconseillés pour les plastiques entraînera l'annulation de la garantie sur les composants en résine. La modification du produit d'origine annule toutes les garanties. n'endosse aucune responsabilité concernant tout produit modifié ou les conséquences résultant de la défaillance d'un produit modifié. Les dommages causés par le déplacement ou le transport du produit annuleront la garantie. Le démontage de ce produit à des fins autres qu'une réparation autorisée annulera la garantie.

CETTE GARANTIE EST NON CESSIBLE. ELLE EST UNIQUEMENT VALABLE POUR UNE UTILISATION DOMESTIQUE NORMALE. LA GARANTIE SERA ANNULÉE EN CAS D'UTILISATION COMMERCIALE OU INDUSTRIELLE. ELLE EXCLUT LES ARTICLES EN DÉMONSTRATION, LES FINIS DE SÉRIE ET LES ARTICLES DONT L'EMBALLAGE A ÉTÉ OUVERT.

Avis

ne garantit aucunement la conformité du produit avec les exigences de la ville, du comté, de la province ou de l'association de copropriétaires ou de zonage. Il incombe au propriétaire d'obtenir tous les permis et de satisfaire à toutes les autres exigences nécessaires relativement à l'installation, à la construction et à l'utilisation.

LA RESPONSABILITÉ DU FABRICANT EN VERTU DE LA PRÉSENTE SE LIMITE À LA RÉPARATION OU AU REMPLACEMENT DU PRODUIT DÉFECTUEUX OU DE LA PIÈCE DÉFECTUEUSE ET LE FABRICANT NE POURRA EN AUCUN CAS ÊTRE TENU RESPONSABLE DE DOMMAGES ACCESSOIRES OU INDIRECTS POUVANT RÉSULTER D'UN QUELCONQUE VICE DE FABRICATION OU DE MATÉRIEL OU DE LA VIOLATION D'UNE QUELCONQUE GARANTIE EXPRESSE OU TACITE.

La présente garantie vous confère des droits spécifiques, et vous pouvez bénéficier d'autres droits qui varient d'une juridiction à l'autre. Certaines provinces n'autorisant pas l'exclusion ou la limitation des dommages indirects ou accessoires, la limitation ou l'exclusion ci-dessus peut ne pas s'appliquer à votre cas.

Garantía

Garantía limitada de cinco años del gabinete de almacenamiento SUNCAST®.

tiene una GARANTÍA LIMITADA DE CINCO AÑOS contra fallos del producto que resulten de defectos de fabricación o materiales. El periodo de garantía comienza en la fecha de entrega. Los daños incidentales y emergentes no están cubiertos.

Reclamaciones por garantía

Para presentar una reclamación en virtud de la garantía, comuníquese con el fabricante,

reparará o reemplazará solo las partes que hayan presentado fallos bajo los términos de la garantía. En algunos casos, las partes de reemplazo podrán no ser idénticas, pero su rendimiento será igual o superior al de la parte original.

Podemos requerir comprobante de compra. El comprobante de compra puede ser la factura original de la tienda con fecha. Podemos requerir evidencia de fallo. La evidencia de fallo puede comprender fotografías o el envío de los componentes con fallos a .

LIMITACIONES DE LA GARANTÍA

ESTA GARANTÍA CUBRE ÚNICAMENTE DEFECTOS QUE AFECTEN A LA FORMA, AJUSTE O FUNCIÓN DE LA UNIDAD. Excluye el envejecimiento natural de la unidad, cambios de color, uso y desgaste común, deterioro común por exposición a la intemperie, decoloración por exposición al sol y oxidación. Excluye las manchas causadas por mascotas domésticas. La garantía no cubre daños causados por fenómenos naturales, incluidos, entre otros: vientos superiores a 65 mph, tornados, huracanes, microrráfagas, granizo, inundaciones, ventiscas, calor extremo, contaminación o incendios. La garantía no cubre daño causado por la energía solar reflejada de ventanas de baja emisividad u otros materiales reflectantes. El usuario es responsable de proteger el producto contra daño en esta situación. La garantía no cubre daño causado por la energía solar reflejada de ventanas de baja emisividad u otros materiales reflectantes. El usuario es responsable de proteger el producto contra daño en esta situación.

Las siguientes acciones anulan la garantía: montaje incorrecto, montaje sobre una base distinta a la descrita en las instrucciones de montaje, uso a una capacidad superior a la indicada y razonable, mal uso, uso indebido, falta del mantenimiento común, modificación, limpieza con herramientas abrasivas, exposición de la unidad a fuentes de calor y vandalismo. El pintar, pulir con chorro de arena y limpiar con productos químicos abrasivos no recomendados para plásticos anula la garantía sobre los componentes de resina. La modificación del producto original anula todas las garantías. No asume ninguna responsabilidad por ningún producto modificado ni por las consecuencias del fallo de un producto modificado. Los daños debidos al traslado, transporte o reubicación del producto anulan la garantía. El desmontaje de esta unidad por razones que no sean una reparación autorizada anula la garantía.

ESTA GARANTÍA NO ES TRANSFERIBLE. ES VÁLIDA ÚNICAMENTE PARA EL USO DOMÉSTICO NORMAL. EL USOCOMERCIAL O INDUSTRIAL ANULA LA GARANTÍA. LA GARANTÍA EXCLUYE LOS MODELOS EN EXHIBICIÓN Y LAS UNIDADES EN LIQUIDACIÓN Y EN CAJAS ABIERTAS.

Aviso

® no garantiza que esta unidad cumpla con las normas municipales, del condado, estatales o de asociaciones de propietarios de viviendas, ni con requisitos de zonificación. El propietario es responsable de la obtención de todos los permisos y del cumplimiento de otros requisitos necesarios para la colocación, construcción y uso.

LA RESPONSABILIDAD CIVIL DEL FABRICANTE EN VIRTUD DE LO AQUÍ ESTIPULADO SE LIMITA SOLAMENTE A LA REPARACIÓN O REMPLAZO DEL PRODUCTO O PARTE DEFECTUOSAS, Y EL FABRICANTE BAJO NINGUNA CIRCUNSTANCIA SERÁ RESPONSABLE POR NINGÚN DAÑO INCIDENTAL O EMERGENTE QUE PUEDA SURGIR DE CUALQUIER DEFECTO EN LOS MATERIALES O LA MANO DE OBRA, O DEL INCUMPLIMIENTO DE CUALQUIER GARANTÍA EXPRESA O IMPLÍCITA.

Esta garantía le brinda derechos legales específicos y quizás usted tenga otros derechos que variarán en función del estado. Algunos estados no permiten la exclusión o limitación de daños incidentales o emergentes; es posible que la limitación o exclusión no sea aplicable a su caso.