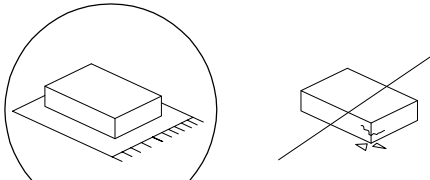


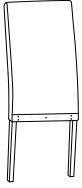
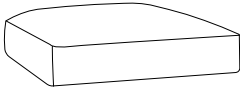

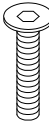
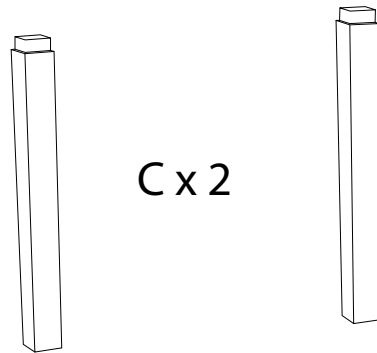
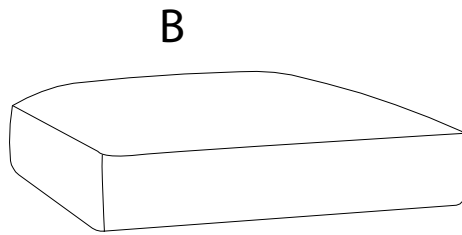
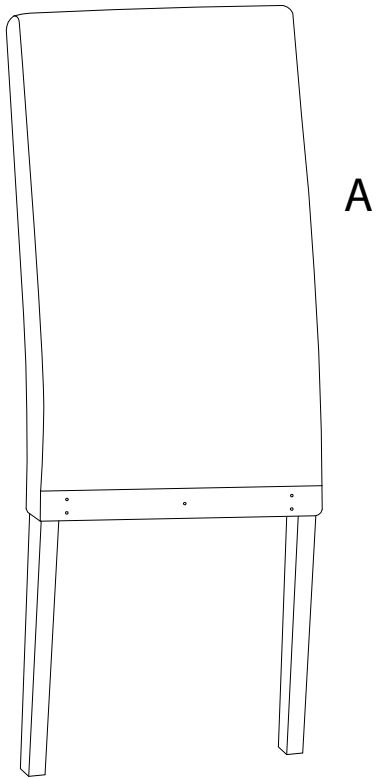
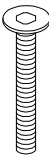
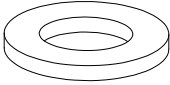

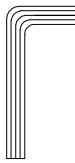
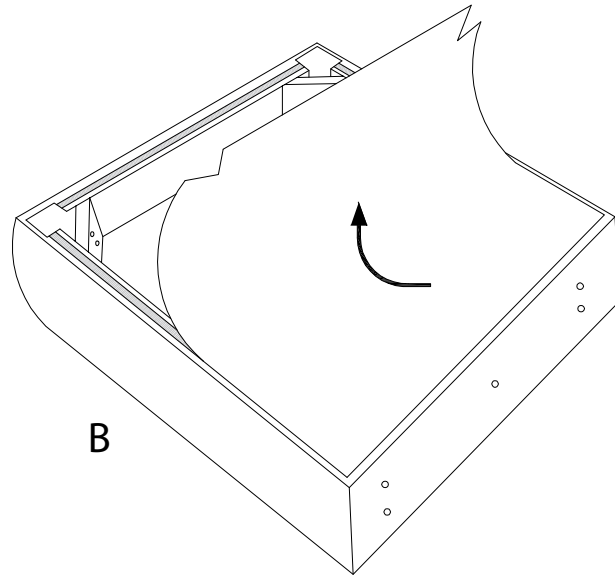

		15'
		
		1

<p>A</p>  <p>x 1</p>	<p>B</p>  <p>x 1</p>	<p>C</p>  <p>x 2</p>	<p>D</p>  <p>M8 x 60</p> <p>x 1</p>
---	---	---	--



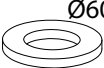



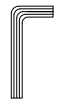


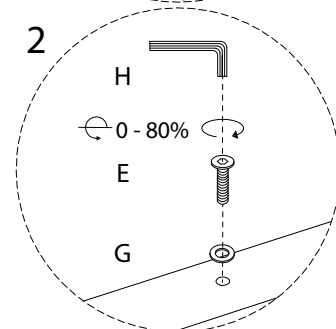
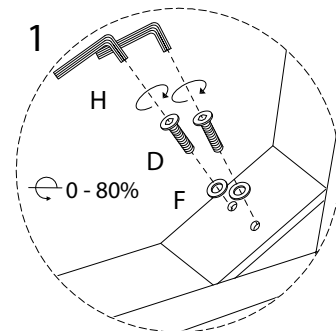
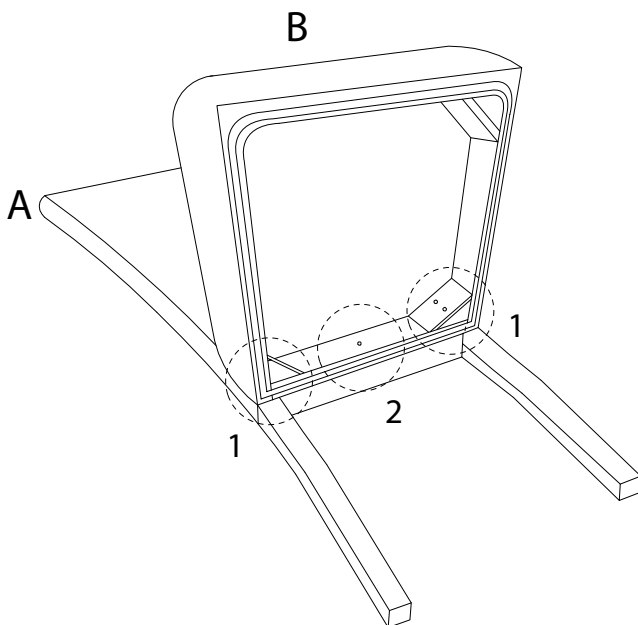
<p>E</p>  <p>M8 x 80</p> <p>x 8</p>	<p>F</p>  <p>Ø60</p> <p>x 1</p>	<p>G</p>  <p>Ø80</p> <p>x 8</p>	<p>H</p>  <p>x 1</p>
--	--	---	---

!



1

A  x 1	B  x 1	F  x 1	G  x 4	D  x 1	E  x 4	H  x 1
--	--	--	--	---	--	--



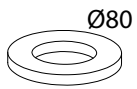
2

C



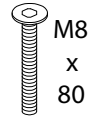
x 2

G



x 4

E

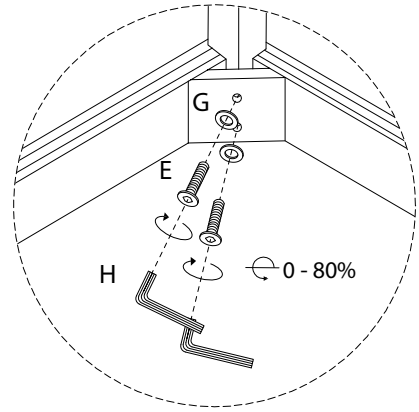
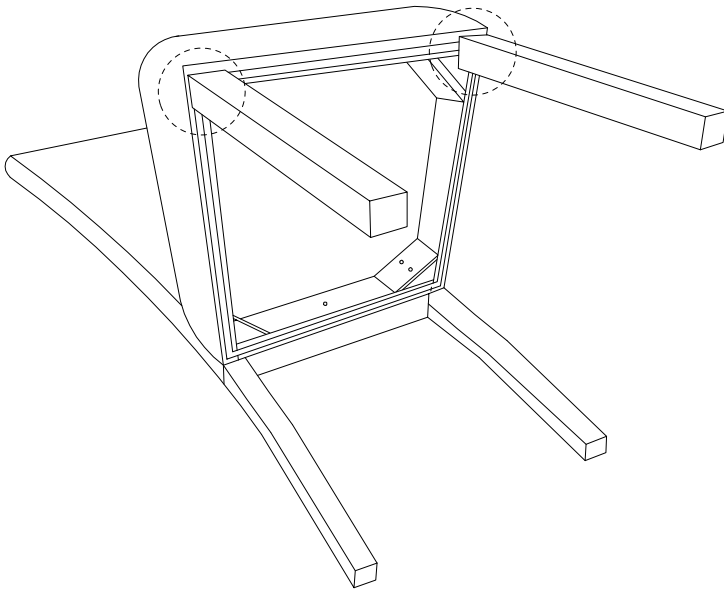


x 4

H

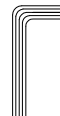


x 1

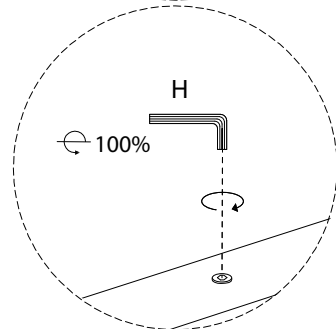
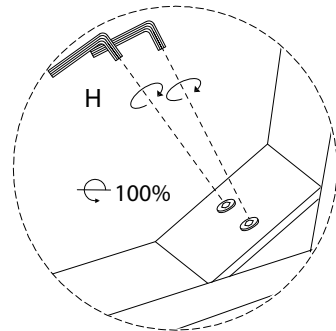
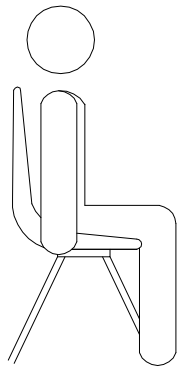


3

H



x 1



!

