

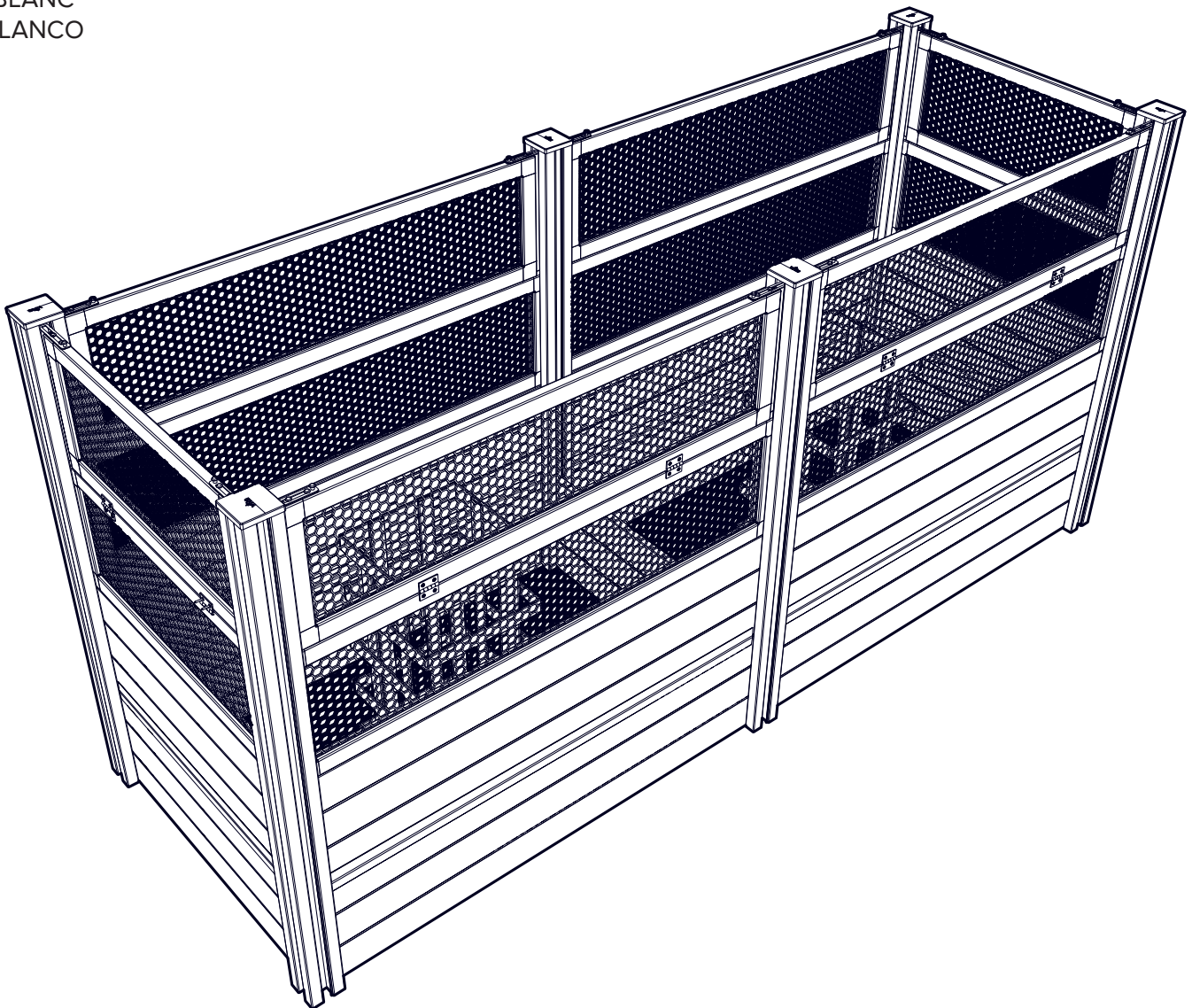


ASSEMBLY GUIDE
GUIDE DE MONTAGE
GUÍA DE MONTAJE

33" X 97" COMPOSTING GARDEN WITH FENCE
JARDINIÈRE COMPOSTEUR AVEC CLÔTURE 33" X 97"
JARDINERA CON CERCA PARA COMPOSTAJE, 33" X 97"

VT17130

WHITE
BLANC
BLANCO



REQUIRED TOOLS AND MATERIALS (NOT INCLUDED)
 OUTILS ET MATÉRIEAUX REQUIS (NON INCLUS)
 HERRAMIENTAS Y MATERIALES REQUERIDOS (NO INCLUIDOS)



WEAREVITA.COM
 Click - Cliquer - Hacer Clic
 "Chat"



WEAREVITA.COM/SUPPORT



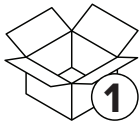
HELLO@WEAREVITA.COM



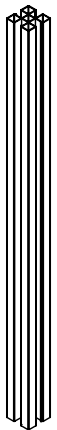
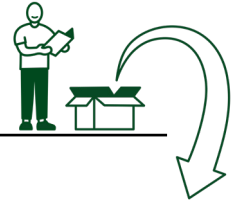
1-800-282-9346



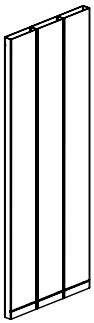
@VITAHOMEANDGARDEN



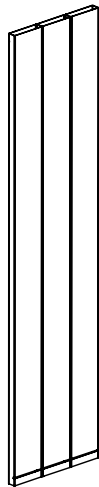
PARTS LIST
LISTE DES PIÈCES
LISTADO DE PIEZAS



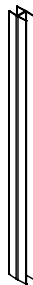
1 x6



2 x5



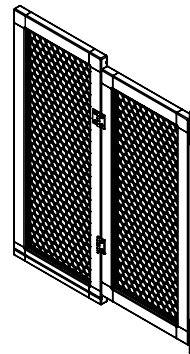
3 x8



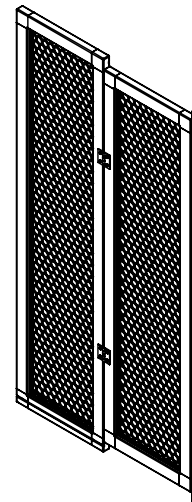
4 x2



5 x4



6 x2



7 x4



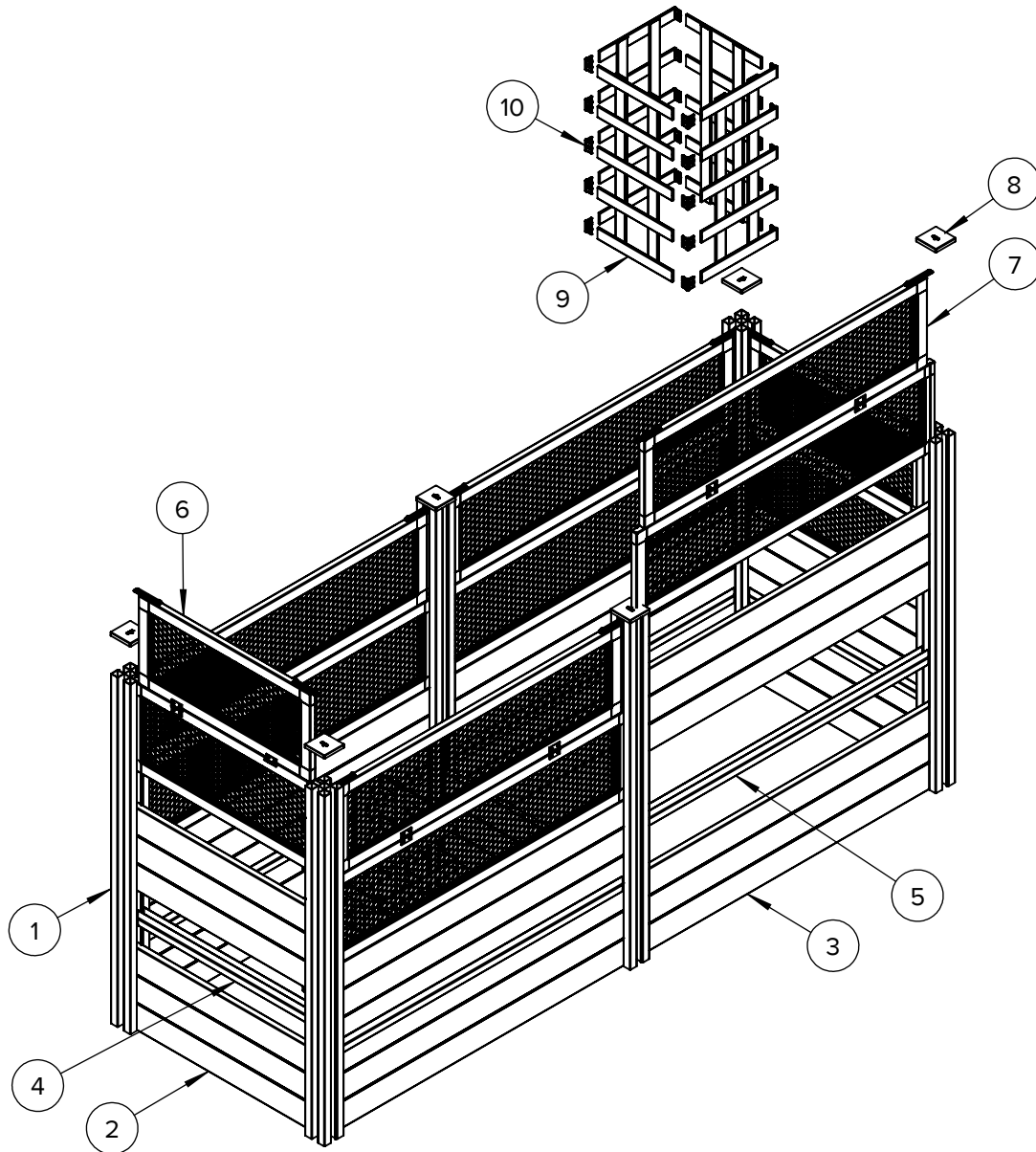
8 x6



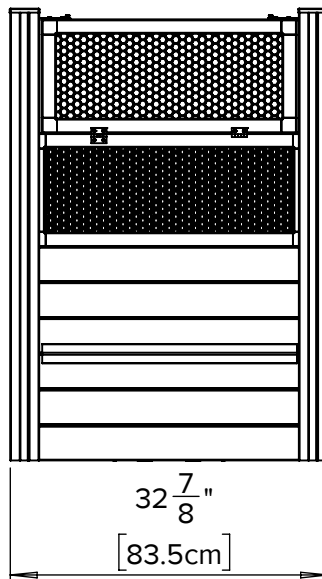
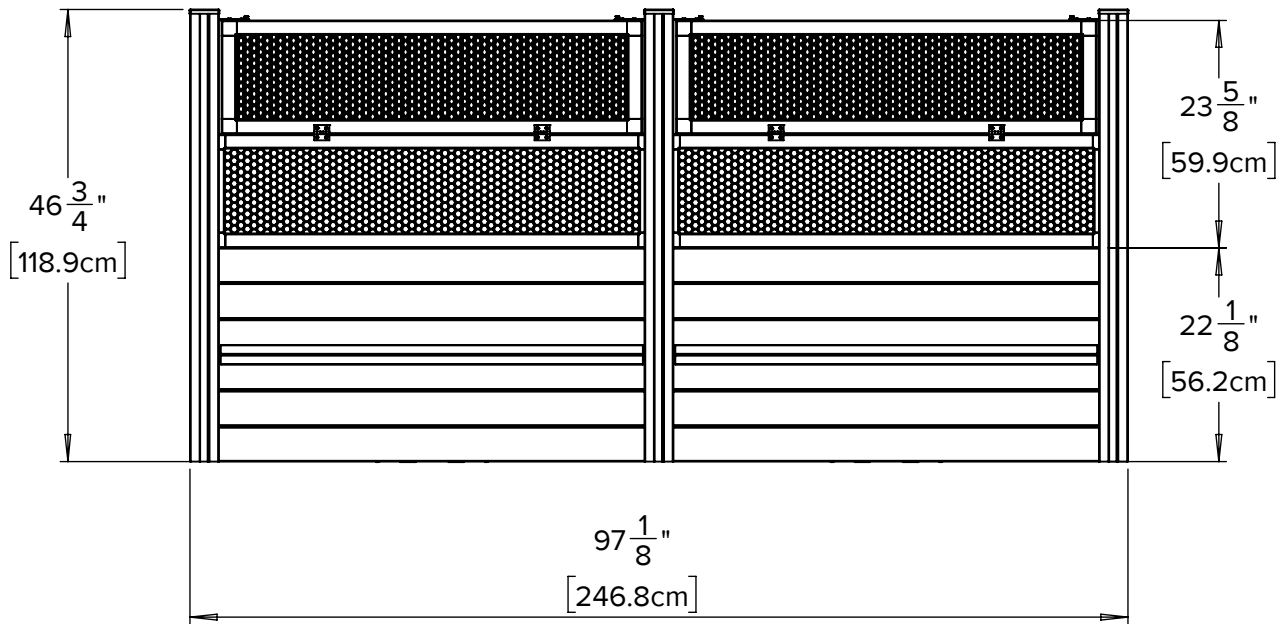
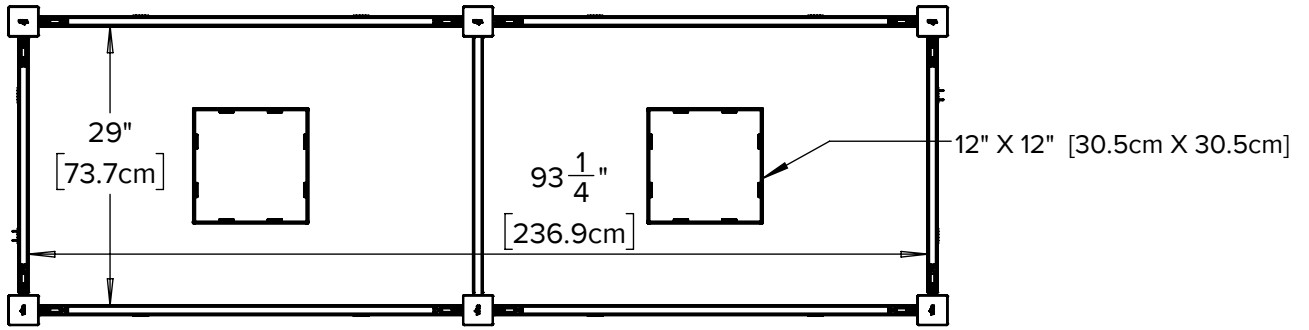
9 x8



10 x40



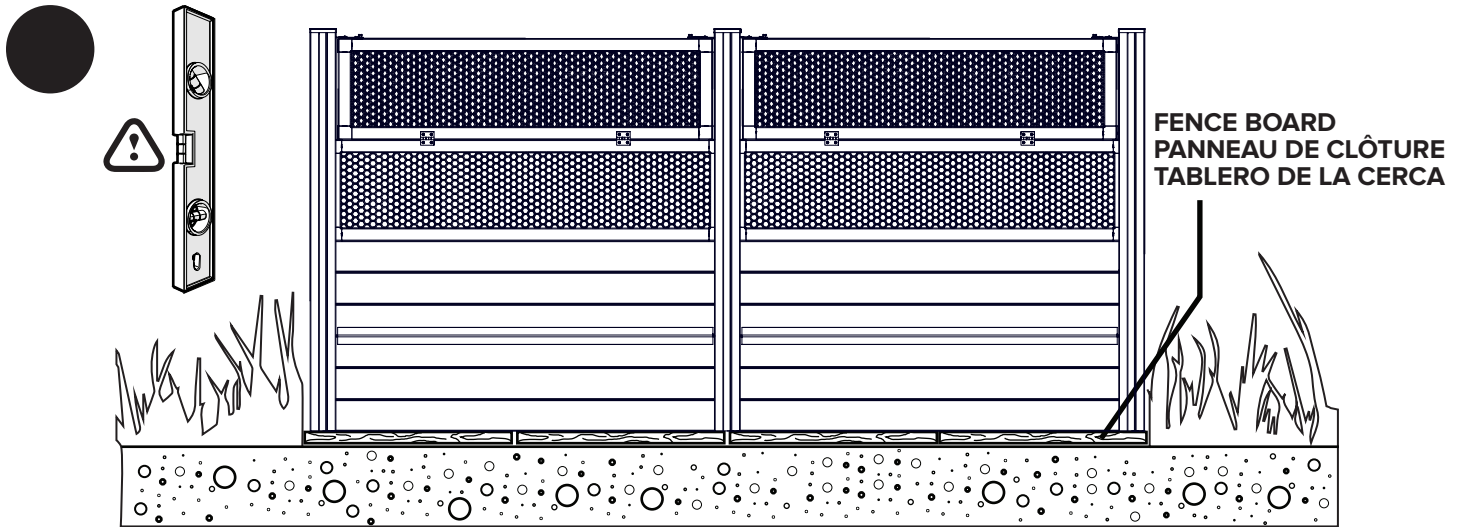
Item No.	Part Number	Description	Dimensions	Qty.
1	11166	Post	46 5/8" (118.4cm)	6
2	11171	Short Board	28 7/8" x 11" (73.2cm x 27.9cm)	5
3	11170	Long Board	46" x 11" (116.8cm x 27.9cm)	8
4	11184	Short H-Channel	26 3/8" (67.0cm)	2
5	11185	Long H-Channel	43 3/4" (110.0cm)	4
6	11174	Short Fence Panel	28 3/4" x 23 5/8" (73cm x 59.9cm)	2
7	11173	Long Fence Panel	46" x 23 5/8" (116.7cm x 59.9cm)	4
8	60045	Post Cap	3 1/8" x 3 1/8" (7.9cm x 7.9cm)	6
9	60008	Basket Panel	23" (58.4cm)	8
10	60009	Basket Corner Bracket	1" x 1" (2.5cm x 2.5cm)	40



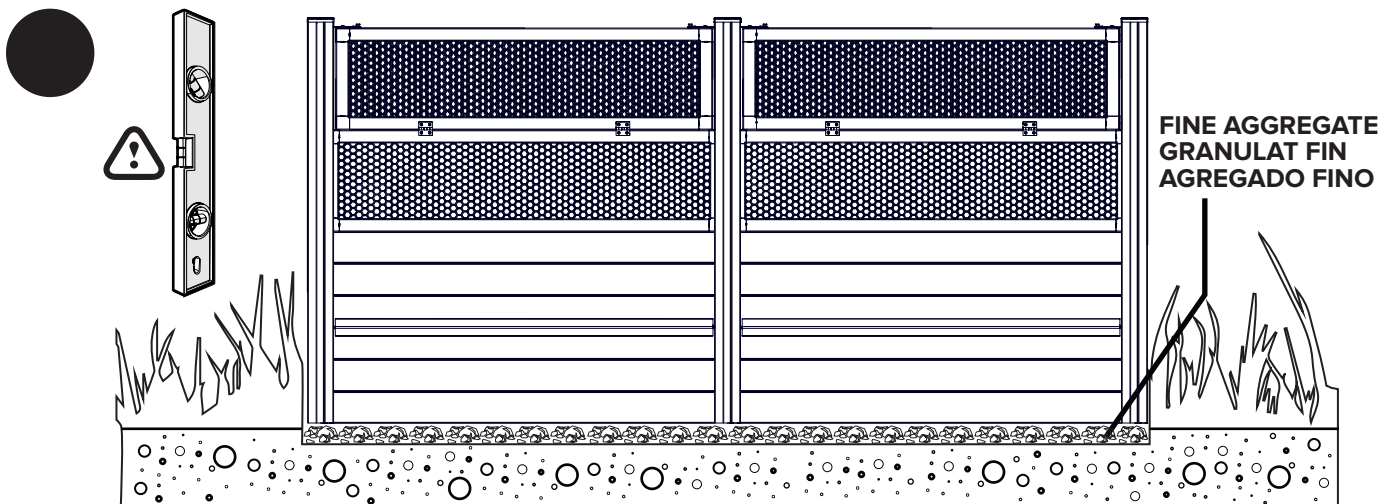
FOR THE GATE AND MESH PANELS TO OPERATE CORRECTLY, IT IS CRITICAL THAT YOUR GARDEN IS INSTALLED OVER A VERY LEVEL SURFACE. SOME SUGGESTED IDEAS FOR PREPARING THE SURFACE ARE AS FOLLOWS:

POUR QUE LA PORTE ET LE PANNEAU GRILLAGÉ FONCTIONNENT CORRECTEMENT, IL EST IMPORTANT QUE VOTRE JARDIN SOIT INSTALLÉ SUR UNE SURFACE PARFAITEMENT PLANE. VOICI QUELQUES SUGGESTIONS POUR PRÉPARER LA SURFACE.

PARA QUE LA PUERTA Y LOS PANELES DE MALLA FUNCIONEN CORRECTAMENTE, ES FUNDAMENTAL QUE INSTALE SU JARDÍN SOBRE UN SUELO BIEN NIVELADO. AQUÍ LE SUGERIMOS ALGUNAS IDEAS PARA PREPARAR LA SUPERFICIE.



**CONSIDER PURCHASING SOME FENCE BOARDS TO LAY ON THE GROUND, AND DIRECTLY UNDER THE EDGES OF THE GARDEN.
ENVISAGEZ D'ACHETER QUELQUES PLANCHES DE PALISSADE À POSER SUR LE SOL, ET DIRECTEMENT SOUS LES BORDS DU JARDIN.
CONSIDERE LA POSIBILIDAD DE COMPRAR ALGUNAS TABLAS PARA COLOCAR SOBRE EL SUELO Y DEBAJO DE LOS BORDES DEL JARDÍN.**

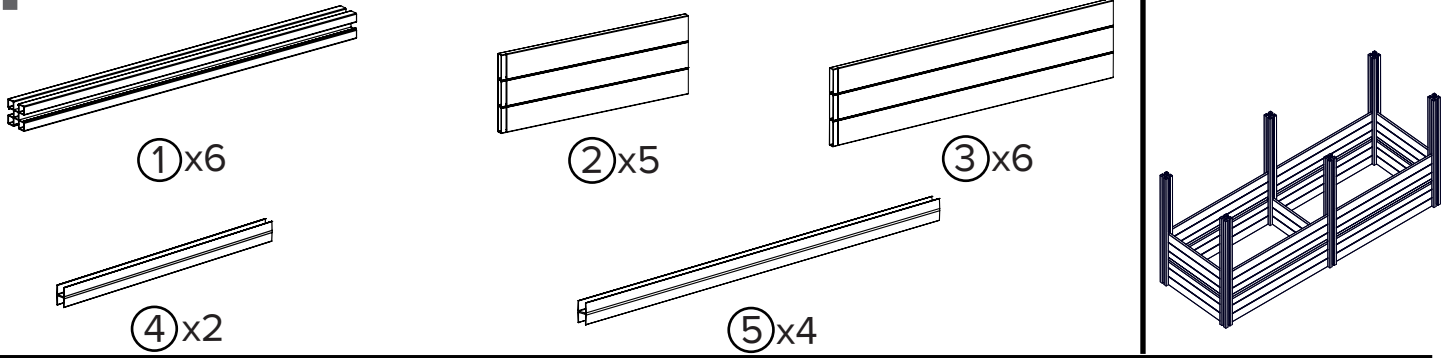


CUT OUT THE GROUND AND INSTALL SOME FINE AGGREGATE OR SCREENINGS USED FOR UNDER PATIO STONES TO CREATE A LEVEL SURFACE FOR YOUR GARDEN.

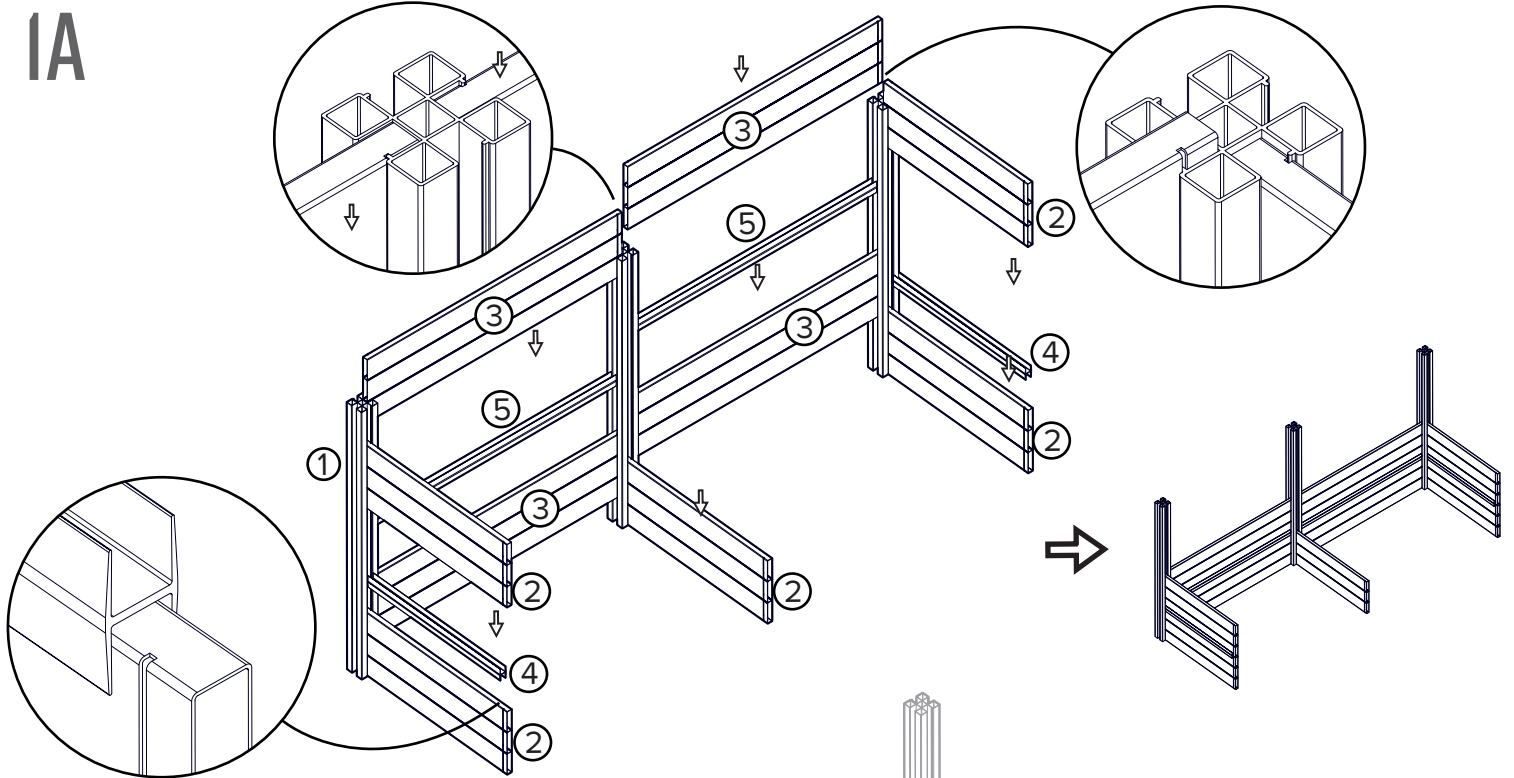
CREUSEZ LÉGÈREMENT LE SOL ET INSTALLEZ DES GRAVIERS OU DU GRAVILLON QU'ON PLACE SOUS LES PIERRES D'UN PATIO POUR CRÉER UNE SURFACE PARFAITEMENT PLANE ET NIVELÉE POUR VOTRE JARDIN.

RETIRE EL SUELO Y COLOQUE AGÚN AGREGADO FINO O GRAVA DE LA QUE SUELE UTILIZARSE DEBAJO DE LAS PIEDRAS DEL PATIO PARA CREAR UNA SUPERFICIE NIVELADA EN SU JARDÍN.

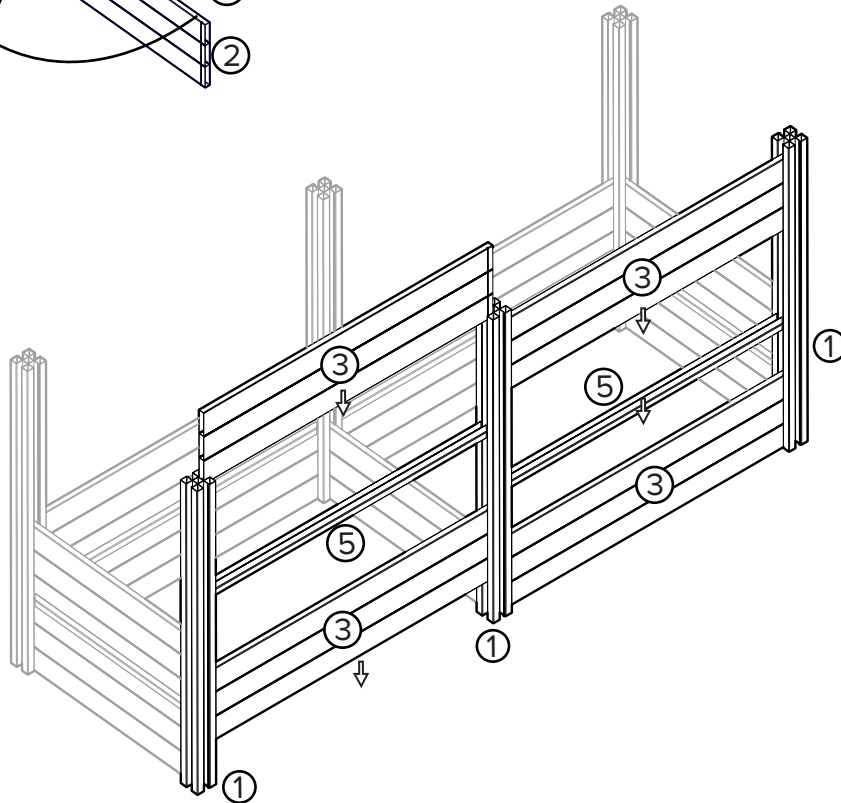
ASSEMBLE POSTS, SHORT BOARDS AND LONG BOARDS
ASSEMBLEZ LES POTEAUX, LES PLANCHES COURTES ET LES PLANCHES LONGUES
MONTE LOS POSTES, LAS TABLAS CORTAS Y LAS TABLAS LARGAS



IA

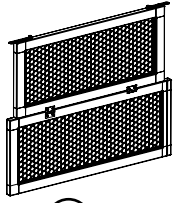


IB

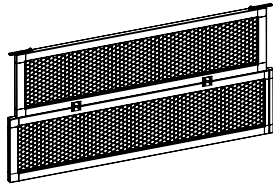


2

SECURE FENCE PANEL AND POST CAPS
FIXEZ LE PANNEAU DE CLÔTURE ET LES CAPUCHONS DE POTEAUX
FIJE EL PANEL DE LA CERCA Y COLOQUE LAS TAPAS DE LOS POSTES



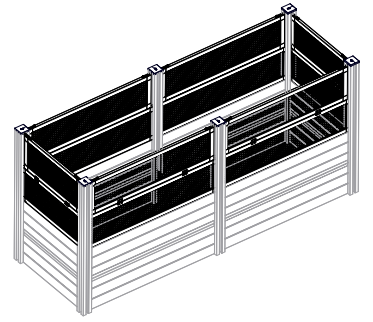
⑥x2



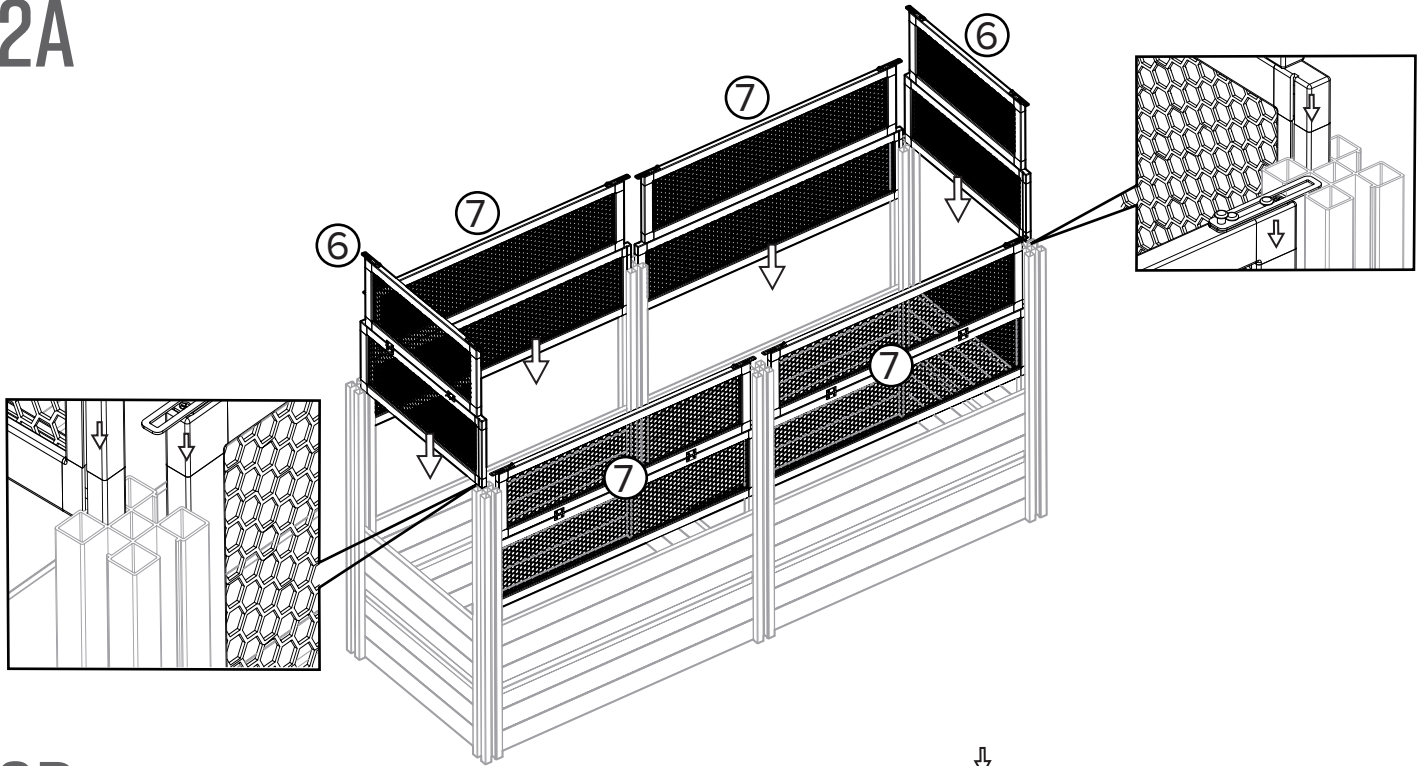
⑦x4



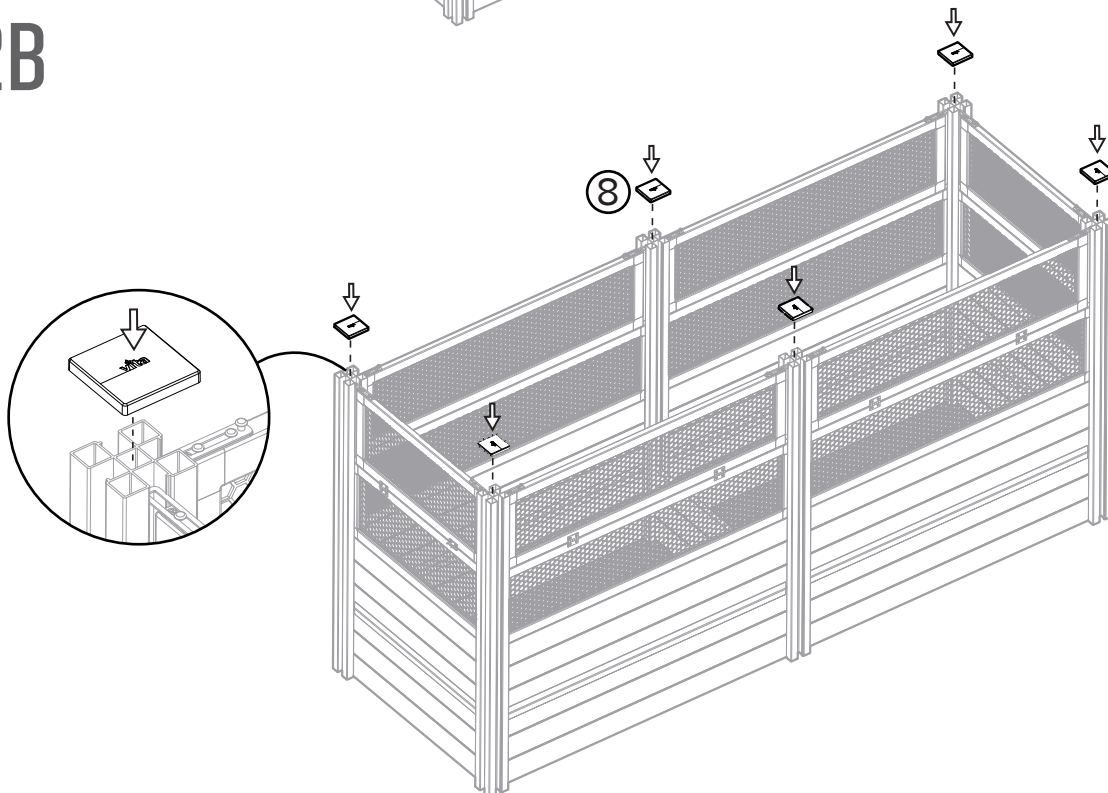
⑧x6



2A

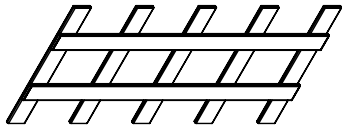


2B

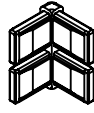


3

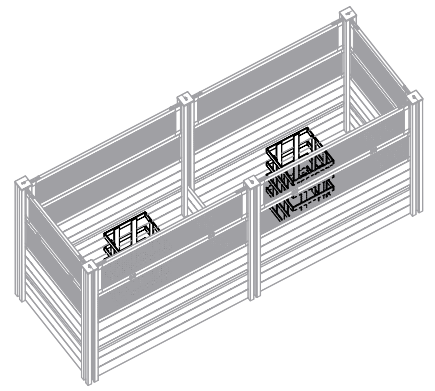
PREPARE AND PLACE COMPOSTING BASKETS
PRÉPAREZ ET PLACEZ LES PANIERS DE COMPOSTAGE
ARME Y COLOQUE LAS CESTAS PARA COMPOSTAJE



⑨x8

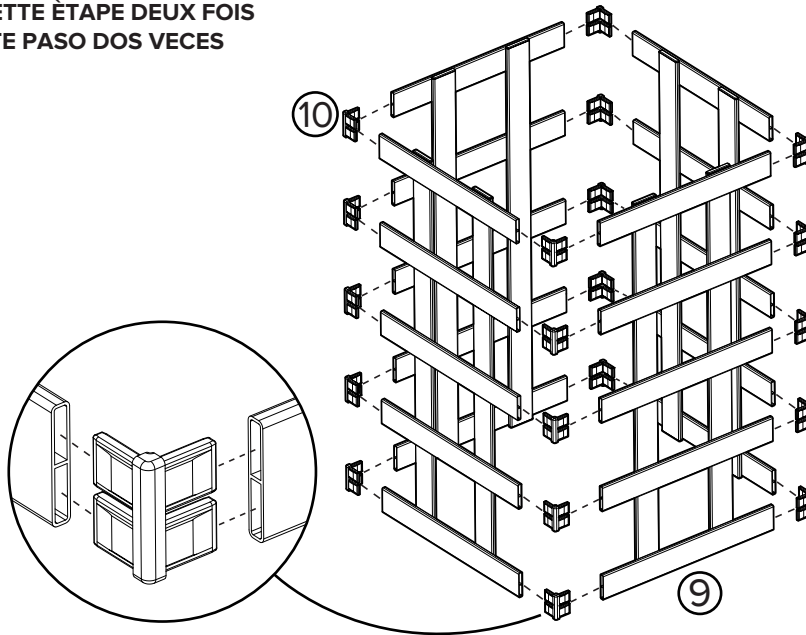


⑩x40

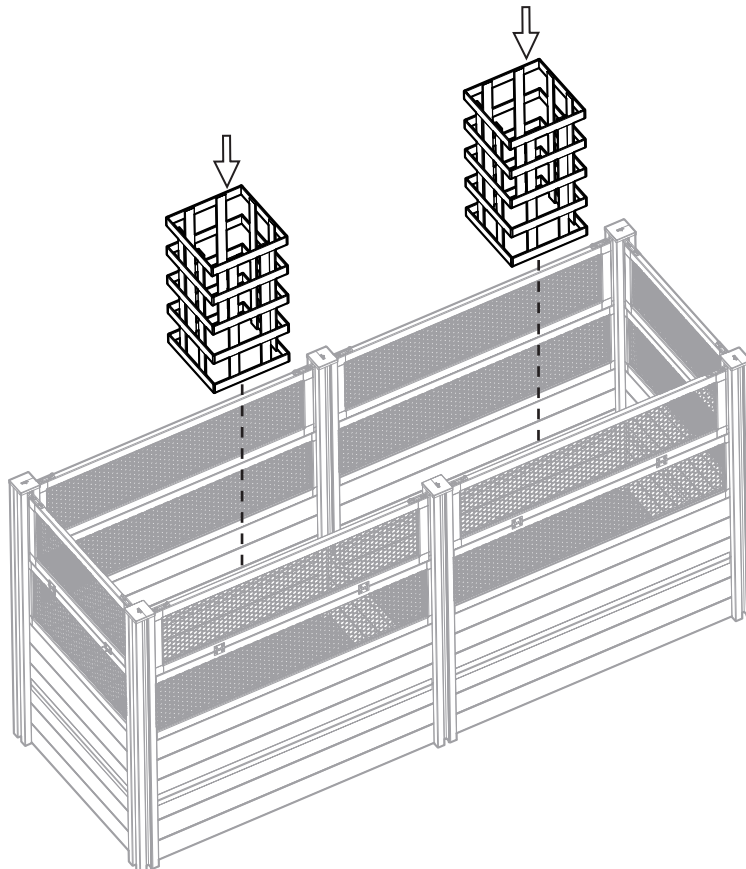


3A

COMPLETE THIS STEP TWICE
COMPLÈTER CETTE ÉTAPE DEUX FOIS
COMPLETA ESTE PASO DOS VECES

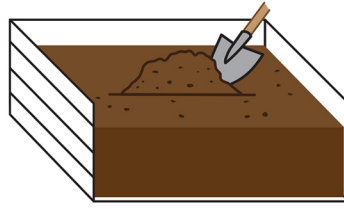


3B



A.

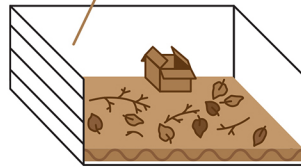
FILL WITH SOIL!
 MIT ERDE FÜLLEN!
 RIEMPI CON TERRA!
 REMPLISSEZ-LE DE TERREAU!
 ILLENAR CON LA TIERRA!



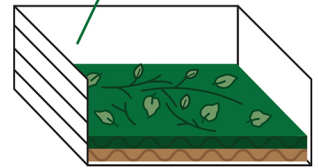
B.

MAKE YOUR OWN SOIL!
 PRODUZIEREN SIE EIGENE ERDE!
 PRODUCI LA TUE TERRA!
 CRÉEZ VOTRE PROPRE TERREAU!
 IGREA TU PROPRIA TIERRA!

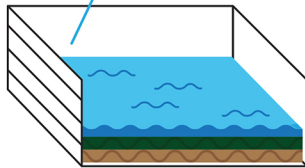
1



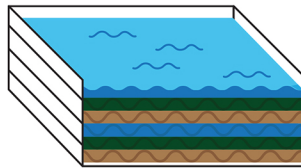
2



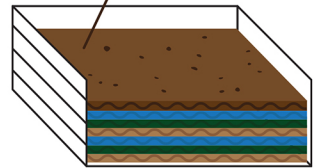
3



4



5



CARBON | CARBONE | CARBÓN | CARBÓN
 NITROGEN | AZOTE | NITRÓGENO | NITRÓGENO

