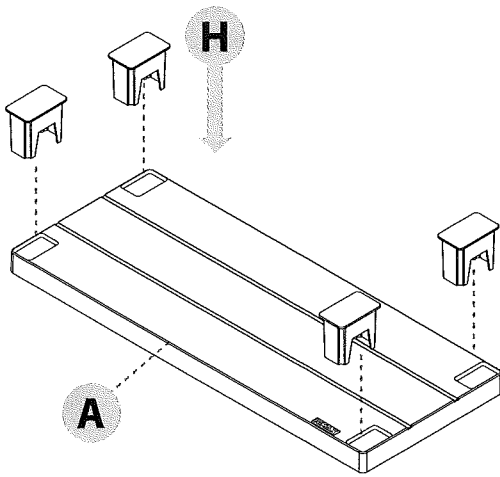
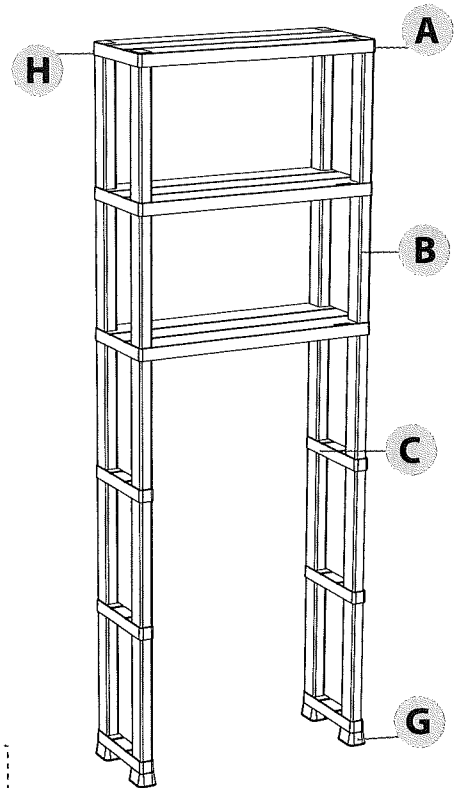
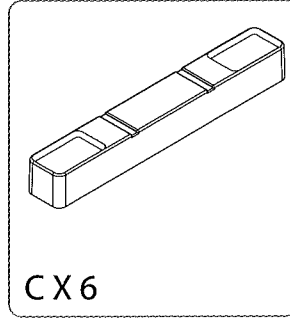
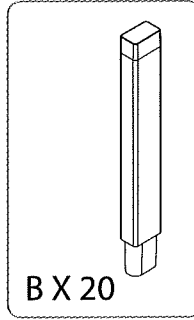
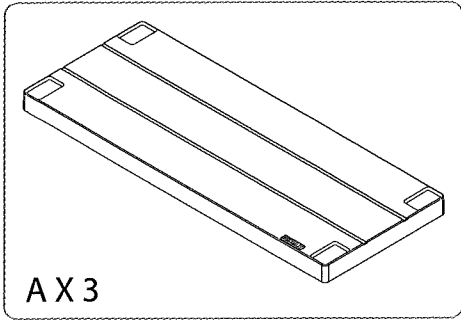


# Estante Organizador

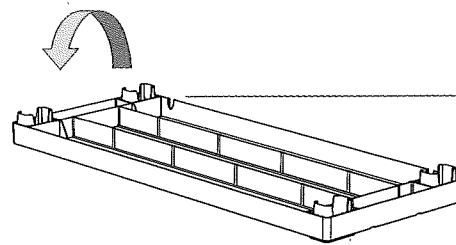
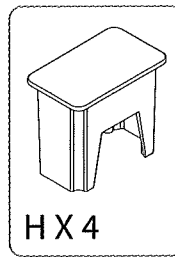
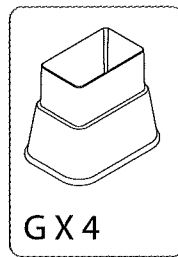
## 3 Niveles | Para Baño

3 - tier Bathroom Shelf

Instrucciones de Ensamble  
Assembly instructions



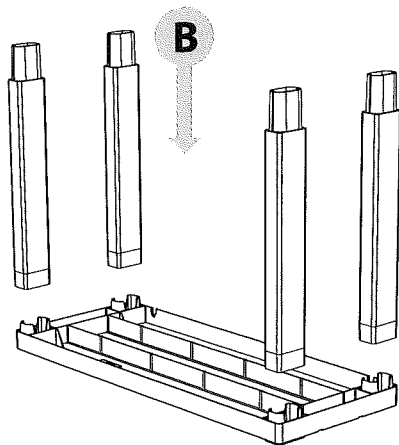
1



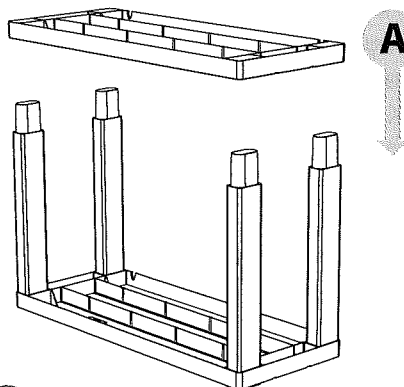
2

**Girar panel y poner sobre una superficie plana.**  
Rotate panel and put on a flat surface.

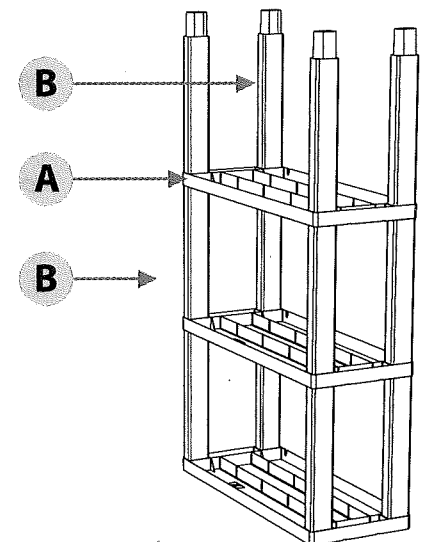
**Al ensamblar, verifique que todas las ranuras queden hacia el mismo lado.**  
When assembling, check that all the slots are on the same side.



3

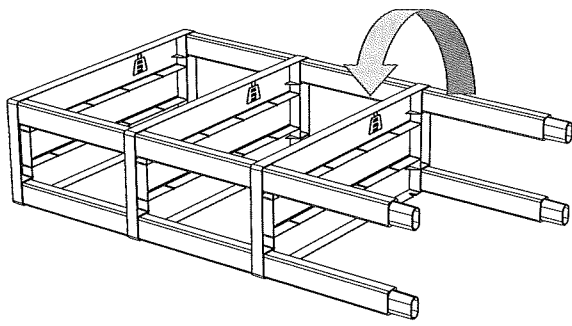


4

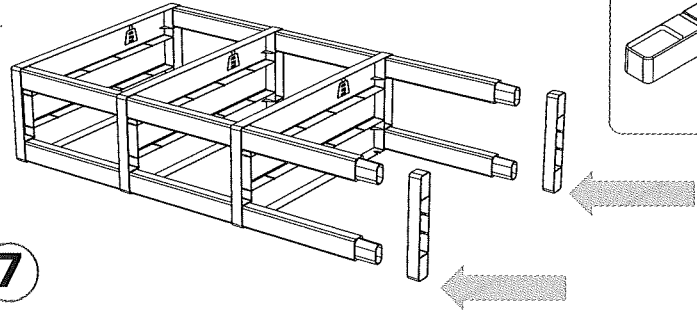


5

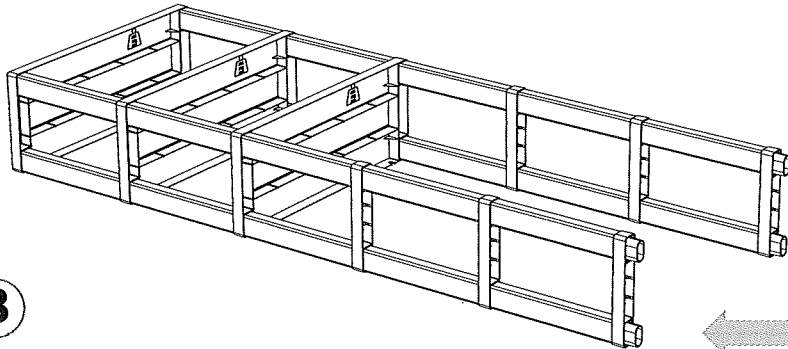
**Repetir la secuencia de armado del paso 4, hasta instalar los 3 entrepaños (pieza A).**  
Repeat the assembly sequence from step 4, until all 3 shelves are installed (part A).



**6** Girar el producto de forma horizontal.  
*Rotate the product horizontally.*



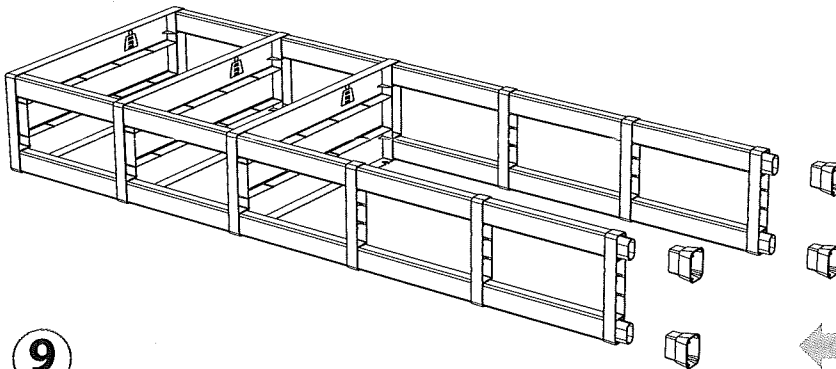
**7**



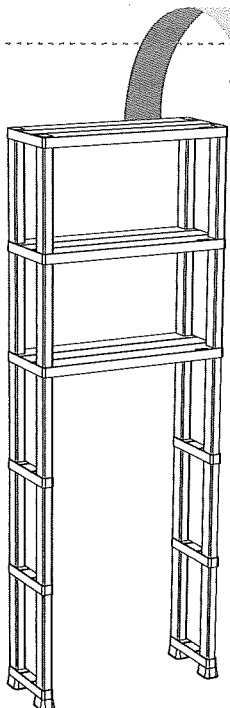
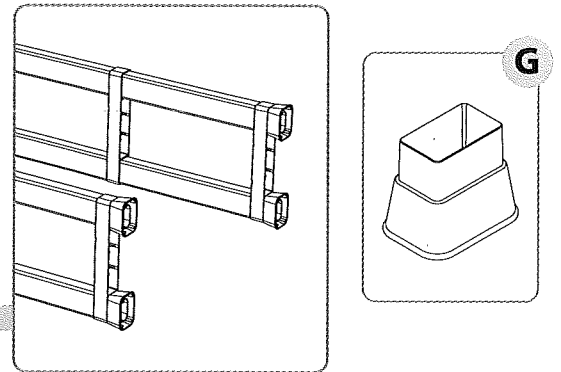
**8**

**Repetir la secuencia de armado del paso 7, hasta instalar los 6 conectores (pieza C) y los 12 tubos restantes (pieza B).**

*Repeat the assembly sequence from step 7 until all 6 connectors (part C) and all the tubes are installed (part B).*

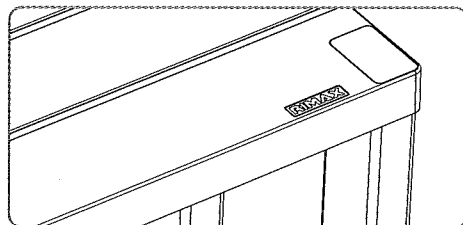


**9**

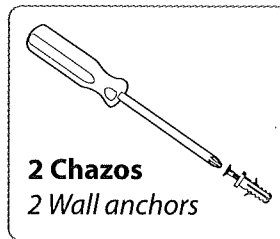


**Girar el producto de forma vertical, apoyar sobre la pared del baño y asegurarse que el logo RIMAX esté al frente en todos los entrepaños.**

*Turn the product vertically, put it on the bathroom wall and make sure that the RIMAX logo is in front of all the shelves.*



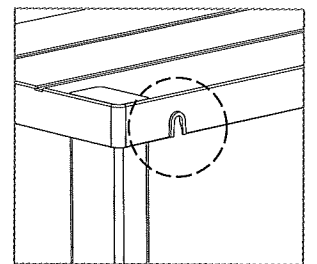
**10**



**2 Chazos**  
*2 Wall anchors*



**2 Ventosas**  
*2 Suction cups*



**Fijar a la pared con chazos o ventosas. Incluidas en el empaque.**

**11**

*Fix it to the wall with wall anchors or suction cups. Included in the packaging.*