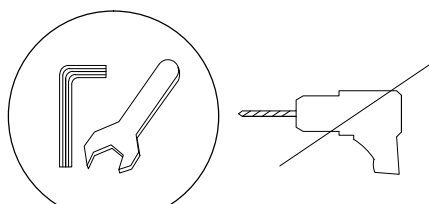
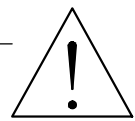
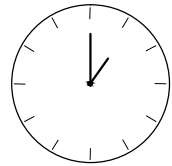
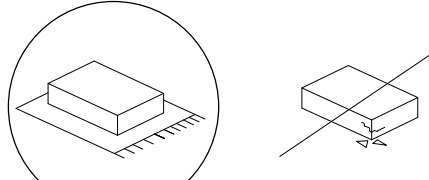

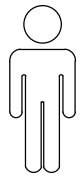
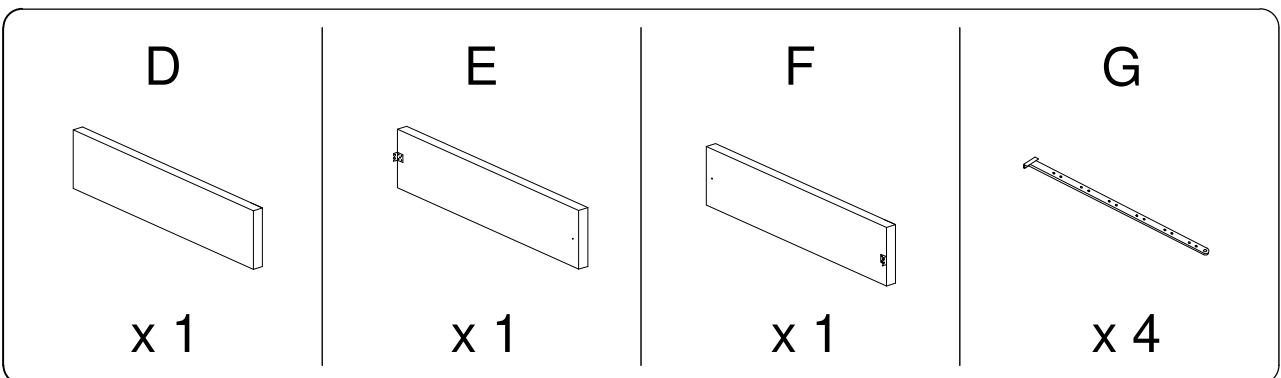
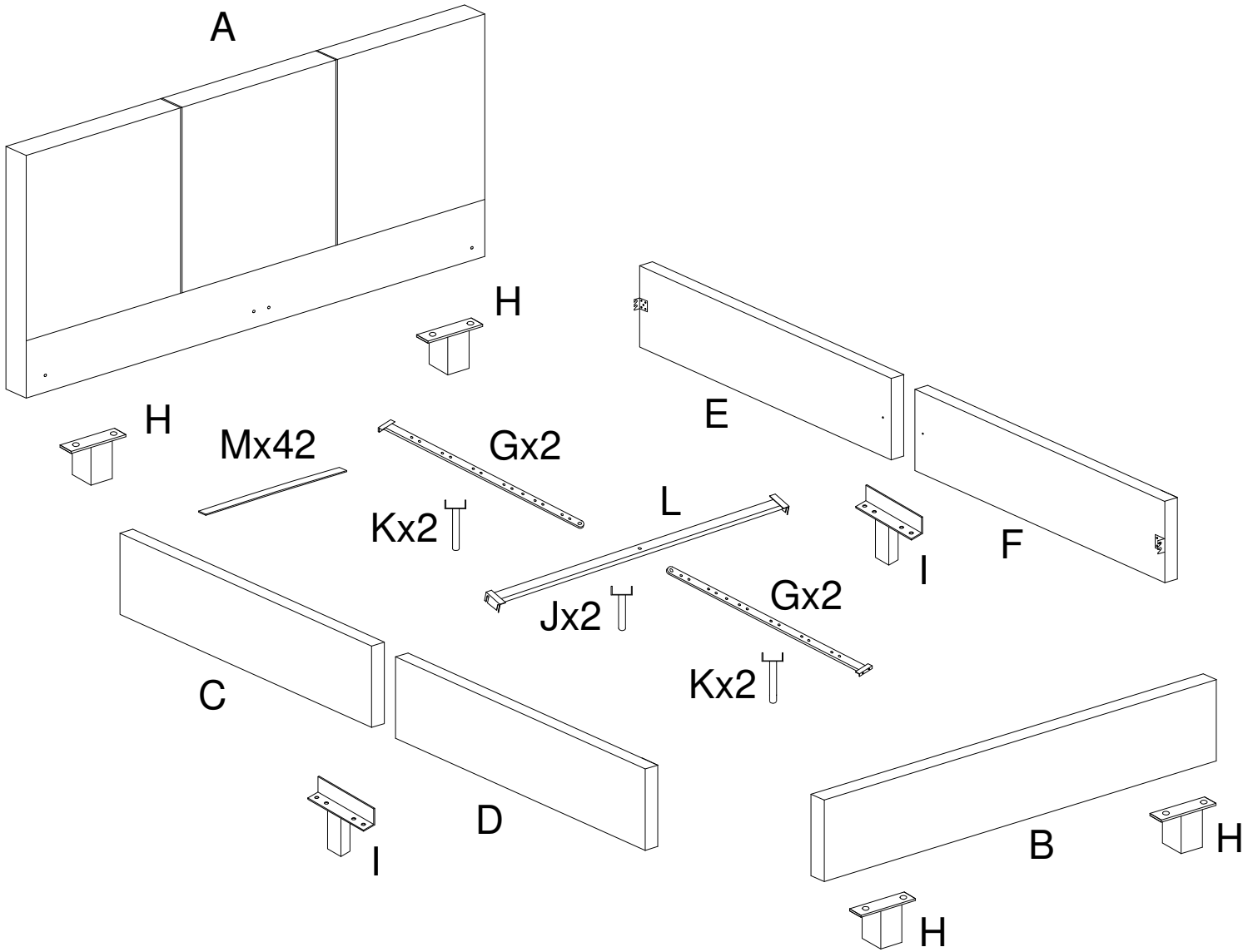
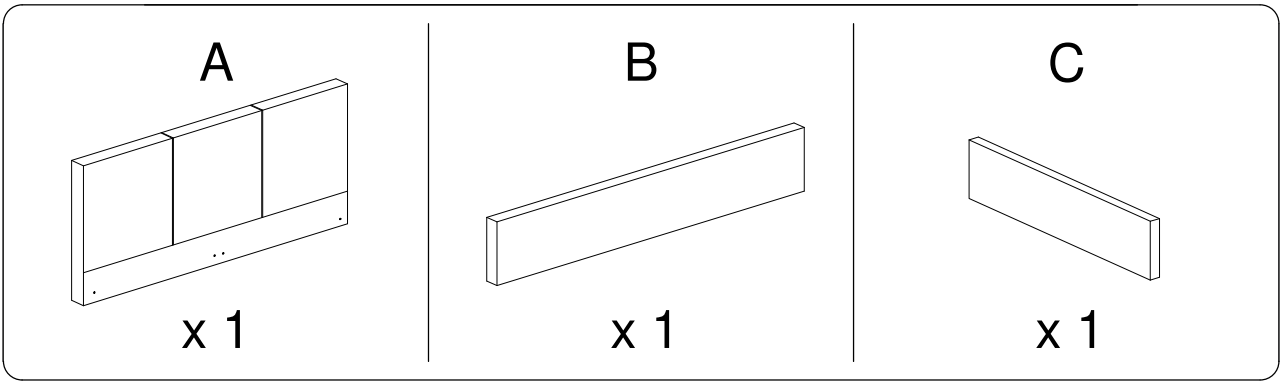


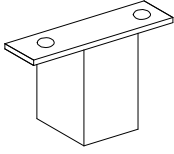
| | | |
|---|---|---|
|  |  |  |
|  |  |  |

60'

2

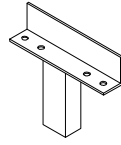


H



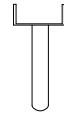
x 4

I



x 2

J



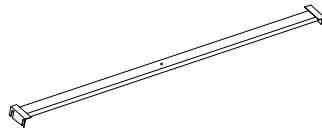
x 2

K



x 4

L



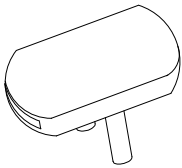
x 1

M



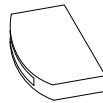
x 42

N



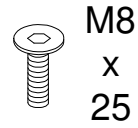
x 28

O



x 28

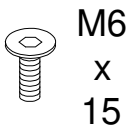
P



M8
x
25

x 8

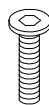
R



M6
x
15

x 29

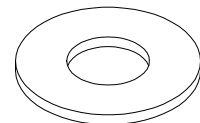
S



M6
x
30

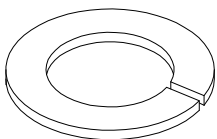
x 6

T



x 8

U



x 8

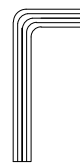
W



M5

x 1

X

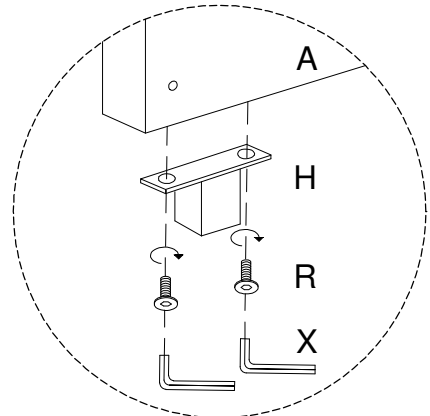
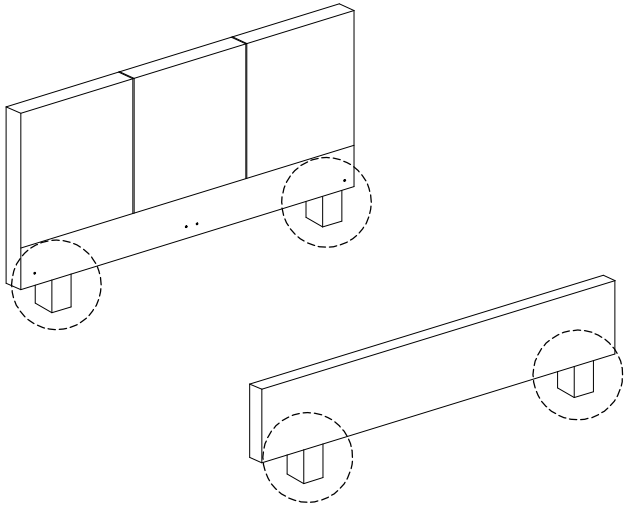


M4

x 1

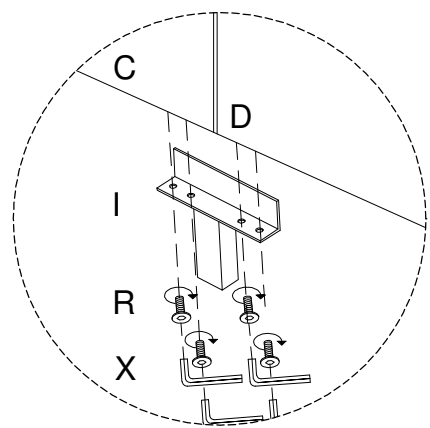
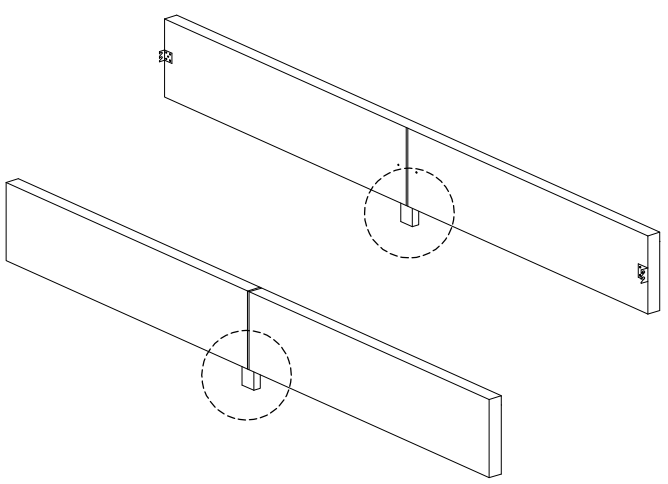
1

| | | | | |
|---------------------|---------------------|---------------------|---------------------|---------------------|
| A x 1 | B x 1 | H x 4 | R x 8 | X x 1 |
|---------------------|---------------------|---------------------|---------------------|---------------------|










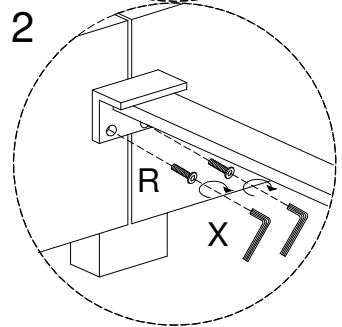
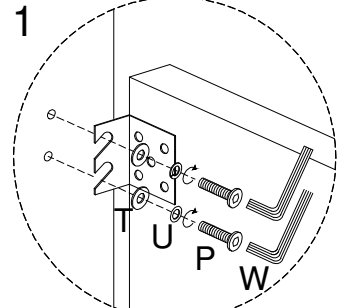
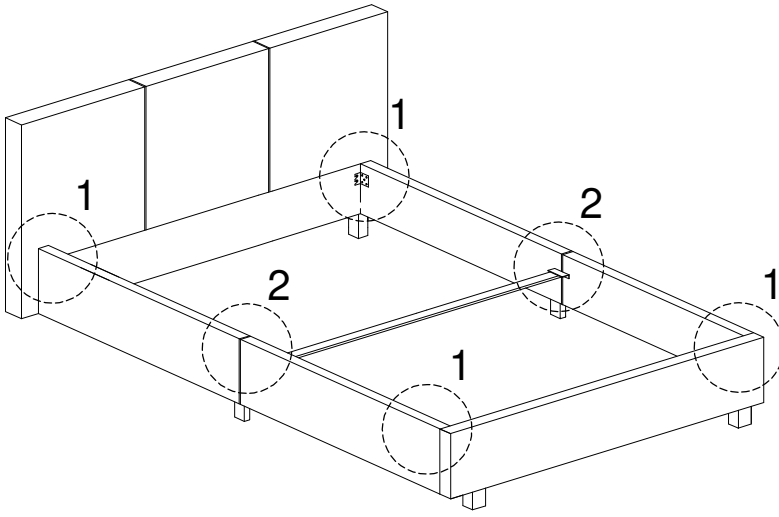
2

| | | | | | | |
|---------------------|---------------------|---------------------|---------------------|---------------------|---------------------|---------------------|
| C x 1 | D x 1 | E x 1 | F x 1 | I x 2 | R x 8 | X x 1 |
|---------------------|---------------------|---------------------|---------------------|---------------------|---------------------|---------------------|

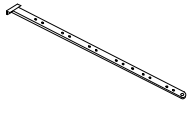
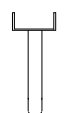
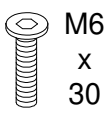



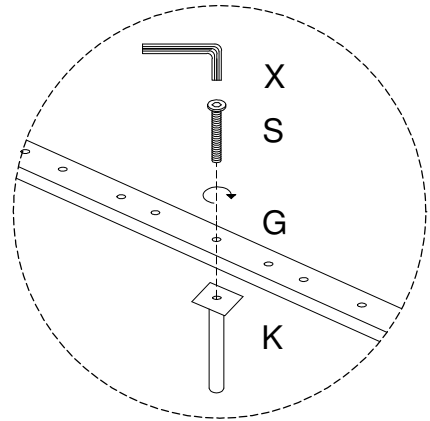
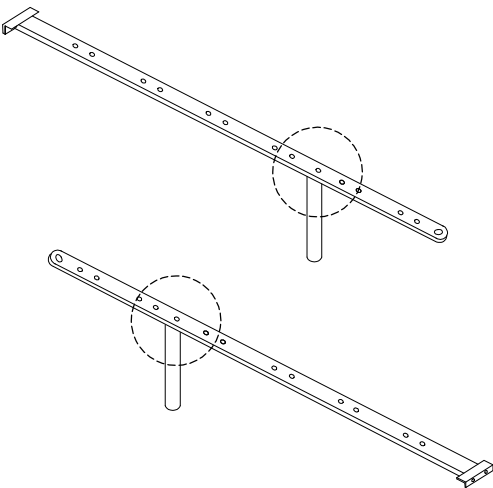
3

| | | | | | | |
|--|--|--|--|---|--|--|
| L  x 1 | R  M6 x 15 x 4 | P  M8 x 25 x 8 | T  x 8 | U  x 8 | W  M5 x 1 | X  M4 x 1 |
|--|--|--|--|---|--|--|



4

| | | | |
|--|--|---|--|
| G  x 4 | K  x 4 | S  M6 x 30 x 4 | X  M4 x 1 |
|--|--|---|--|



5

J



x 2

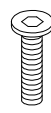
R



M6
x
15

x 8

S



M6
x
30

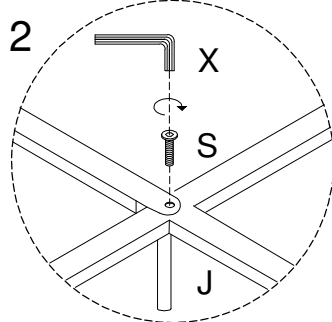
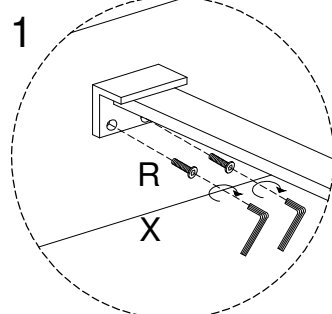
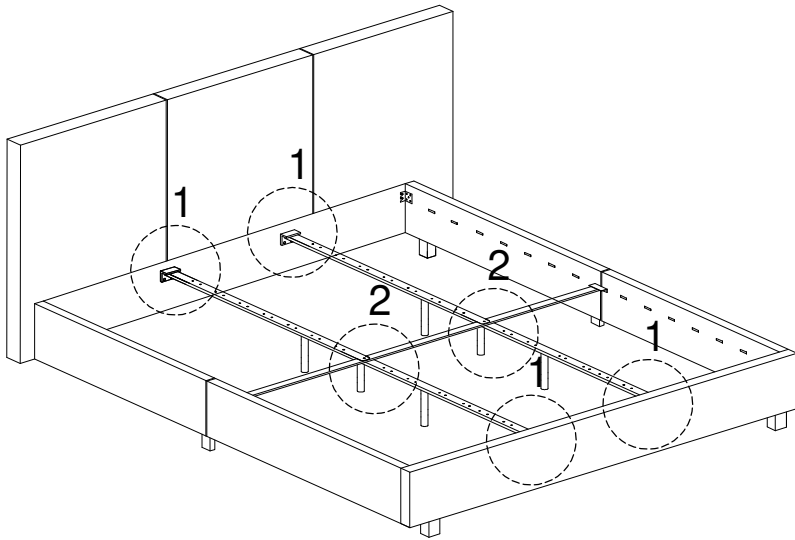
x 2

X



M4

x 1



6

M



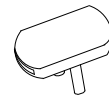
x 42

O



x 28

N



x 28

