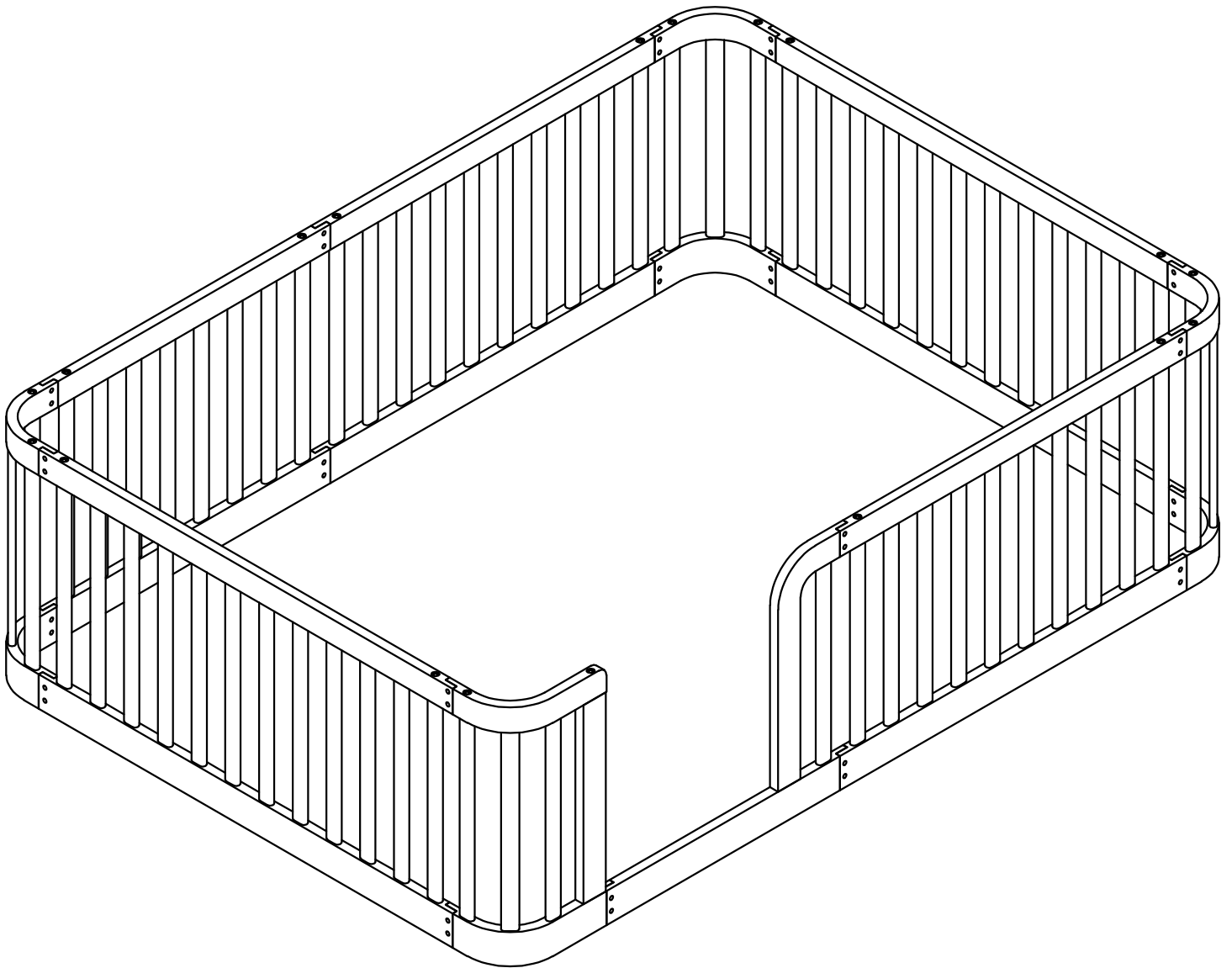


# ASSEMBLY INSTRUCTION

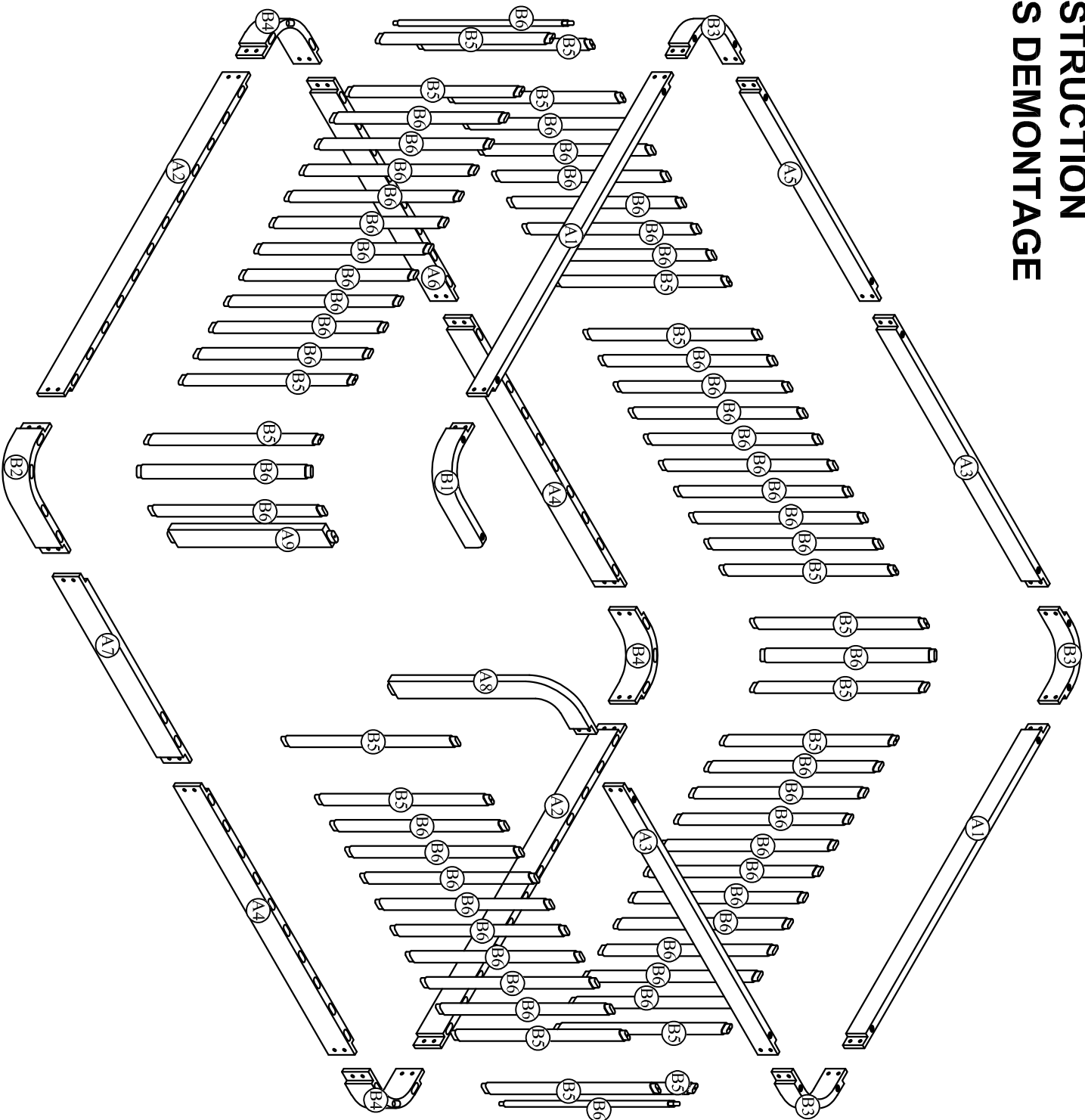
SKU CODE: (N709P326040)

# INSTRUCTIONS DE MONTAGE

SKU NUMBER: (N709P326040)

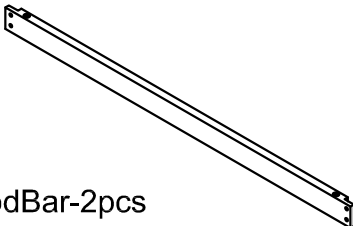
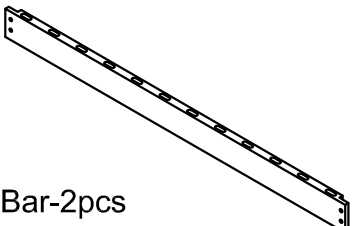
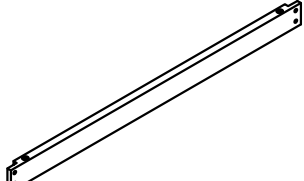
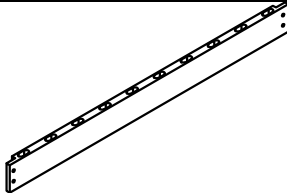
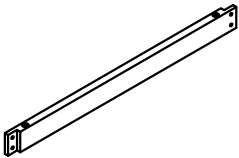
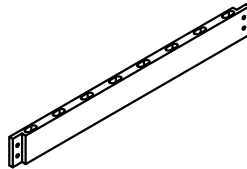
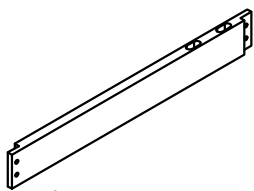
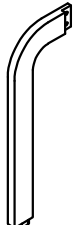


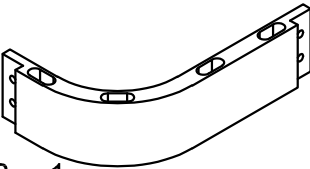
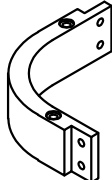
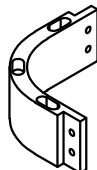




# ASSEMBLY INSTRUCTION INSTRUCTIONS DEMONTAGE




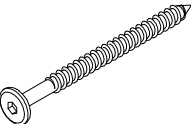
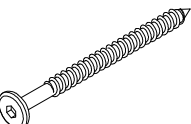

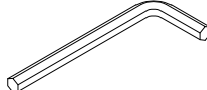
# Part List & Hardware List (N709P326040)

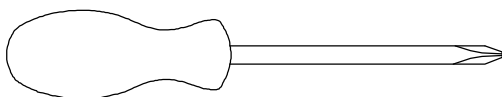
## Liste des pièces et liste du matériel

<b>A1</b>  WoodBar-2pcs Barres de bois	<b>A2</b>  WoodBar-2pcs Barres de bois	<b>A3</b>  WoodBar-2pcs Barres de bois
<b>A4</b>  WoodBar-2pcs Barres de bois	<b>A5</b>  WoodBar-1pc Barres de bois	<b>A6</b>  WoodBar-1pc Barres de bois
<b>A7</b>  WoodBar-1pc Barres de bois	<b>A8</b>  WoodBar-1pc Barres de bois	<b>A9</b>  WoodBar-1pc Barres de bois
<b>B1</b>  WoodBar-1pc Barres de bois	<b>B2</b>  WoodBar-1pc Barres de bois	<b>B3</b>  WoodBar-3pcs Barres de bois
<b>B4</b>  WoodBar-3pcs Barres de bois	<b>B5</b>  WoodBar-17pcs Barres de bois	<b>B6</b>  WoodBar-48pcs Barres de bois

# Hardware List (N709P326040)

## Liste du matériel

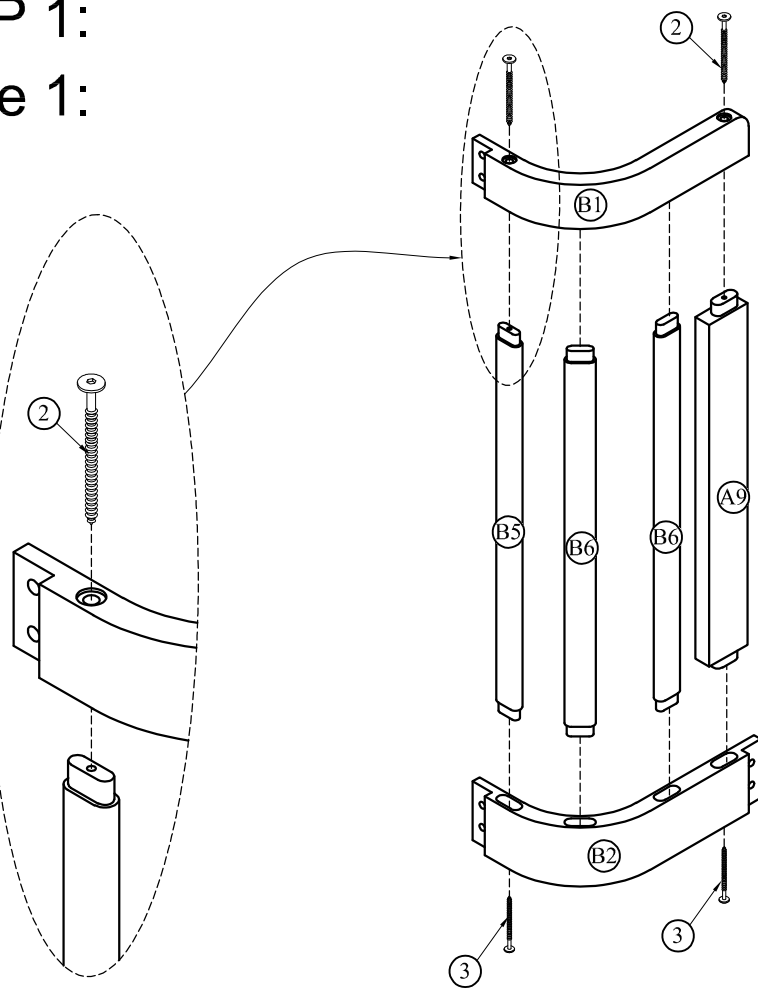
<p>1</p>  <p>Bolts <math>\text{\O}1/4"</math> x 15 mm - 38pcs Boulon</p>	<p>2</p>  <p>Screws <math>1/4"</math> x 80mm- 18pcs Vis</p>	<p>3</p>  <p>Screws <math>1/4"</math> x 100mm- 19pcs Vis</p>
<p>4</p>  <p><math>\text{\O}1/4"</math> x 20 mm Canopy head though - 38pcs Tête à baldaquin</p>	<p>5</p>  <p>Allen Key - 2pcs Clé Allen</p>	



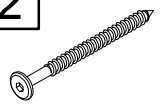
**Assembly Tools Required (Not Included)**  
**Outils d'assemblage requis (Non Inclus)**

**STEP 1:**

**Étape 1:**

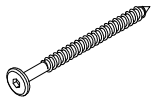


2

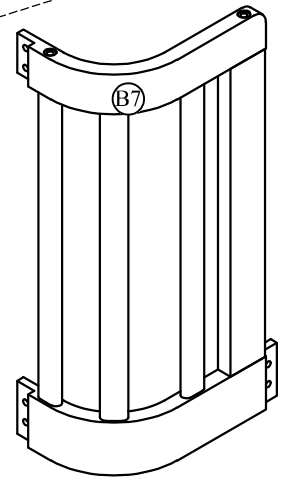


2(pcs)

3

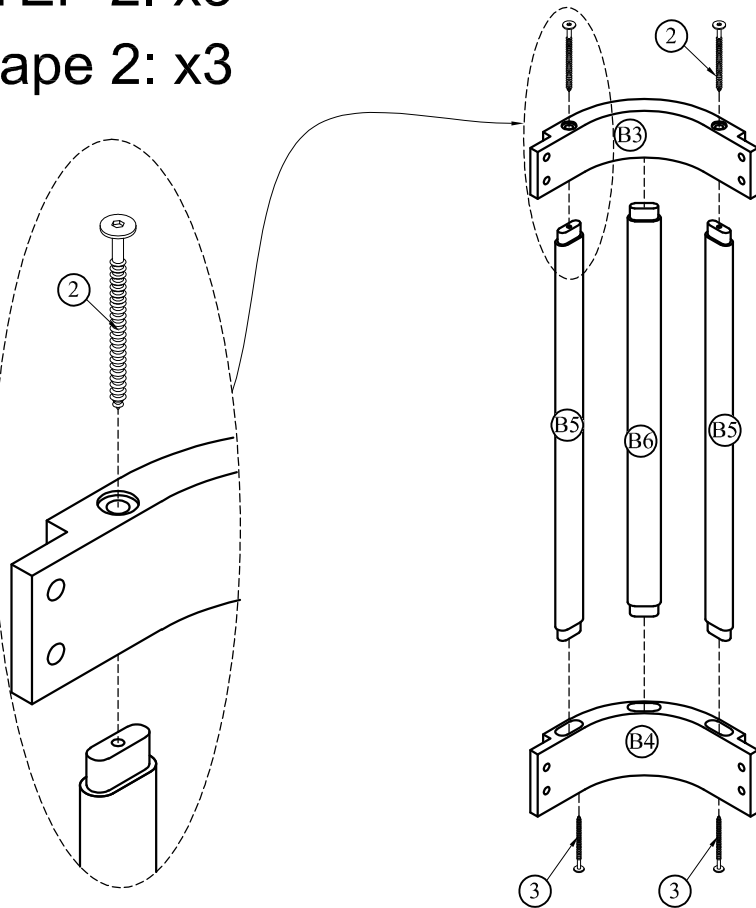


2(pcs)

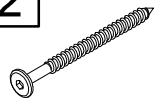


**STEP 2: x3**

**Étape 2: x3**

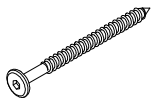


2

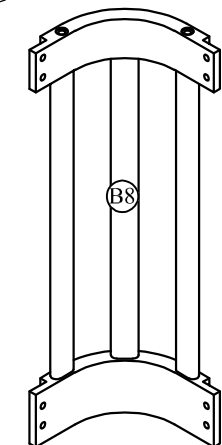


6(pcs)

3

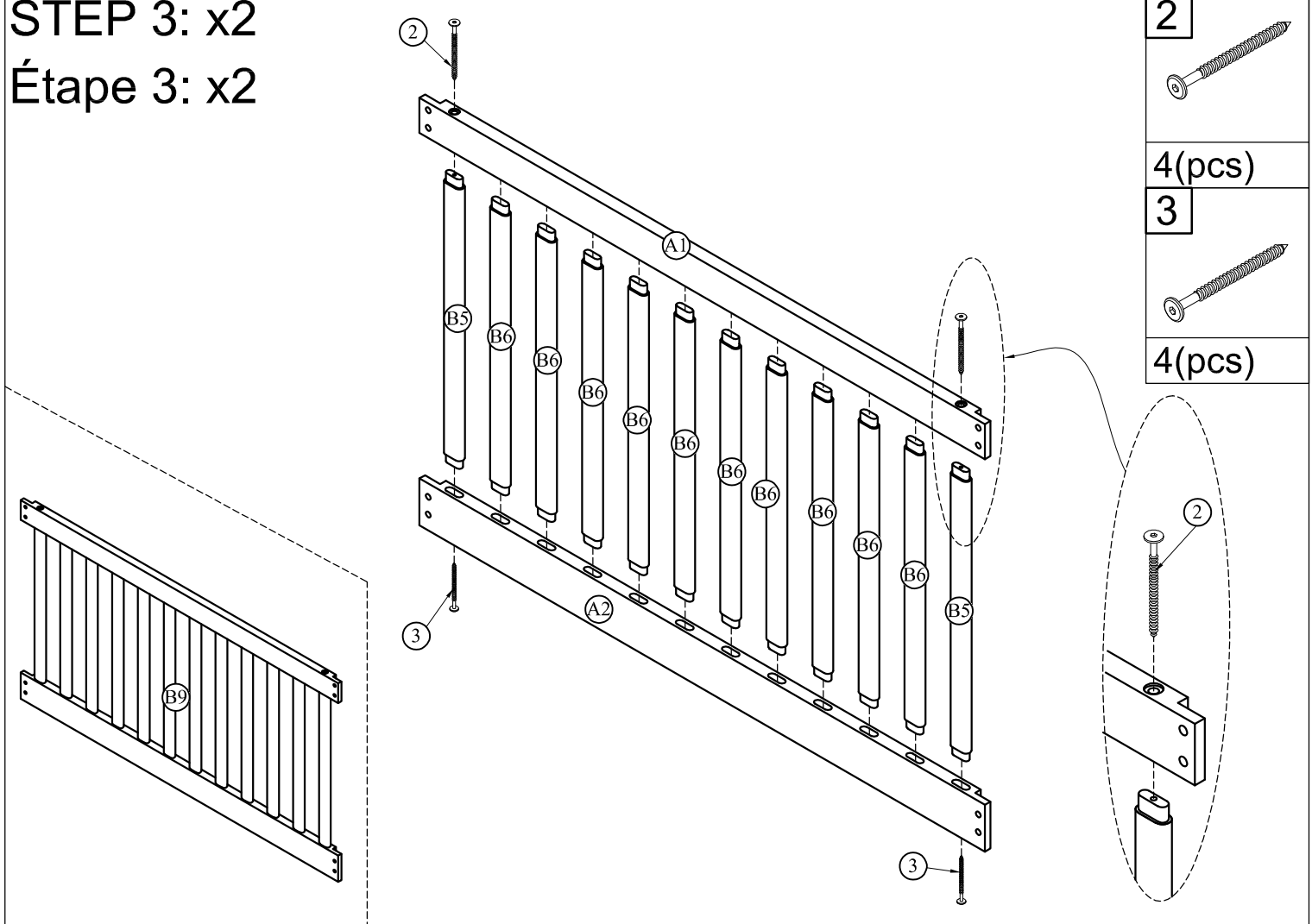


6(pcs)



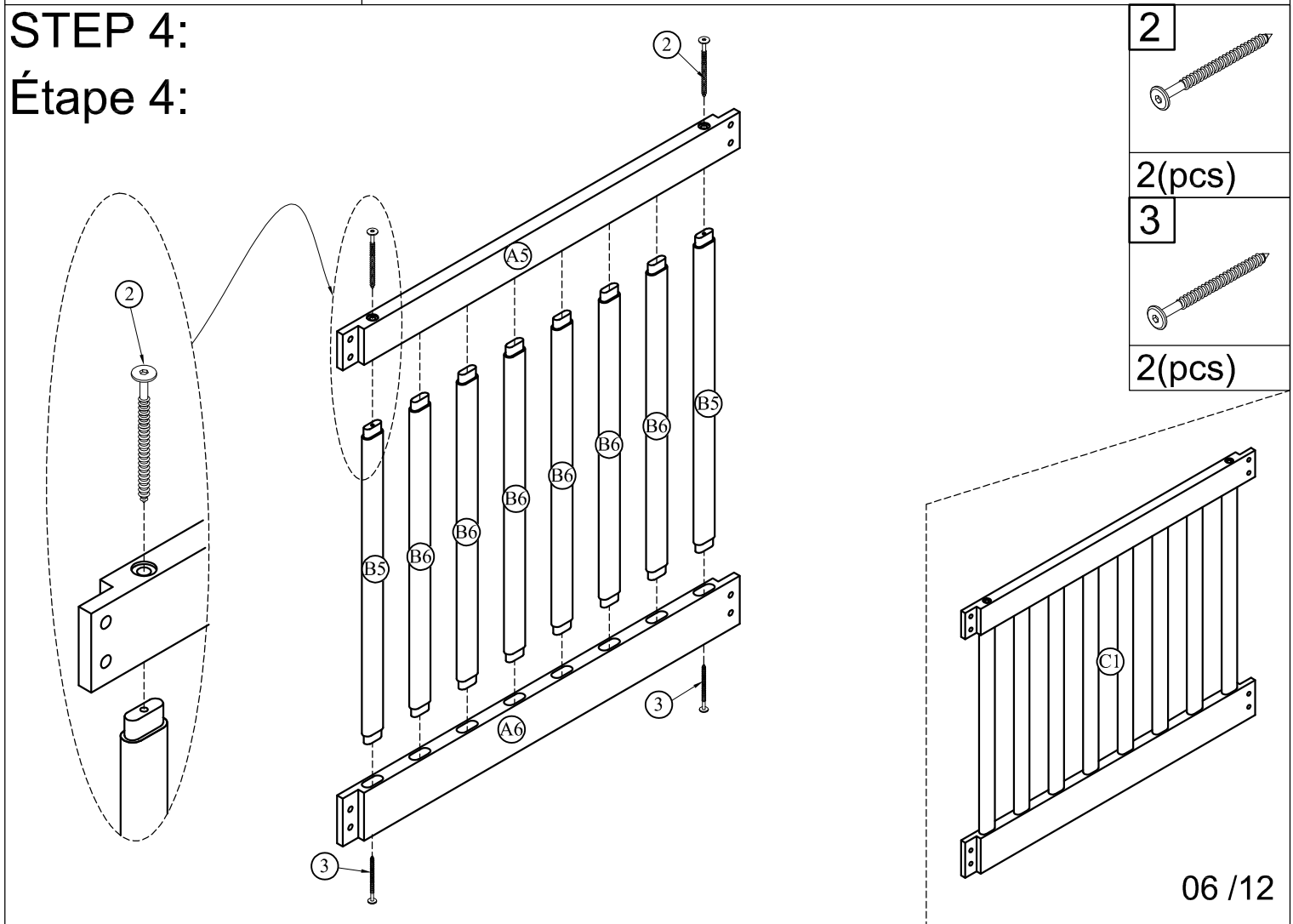
STEP 3: x2

Étape 3: x2



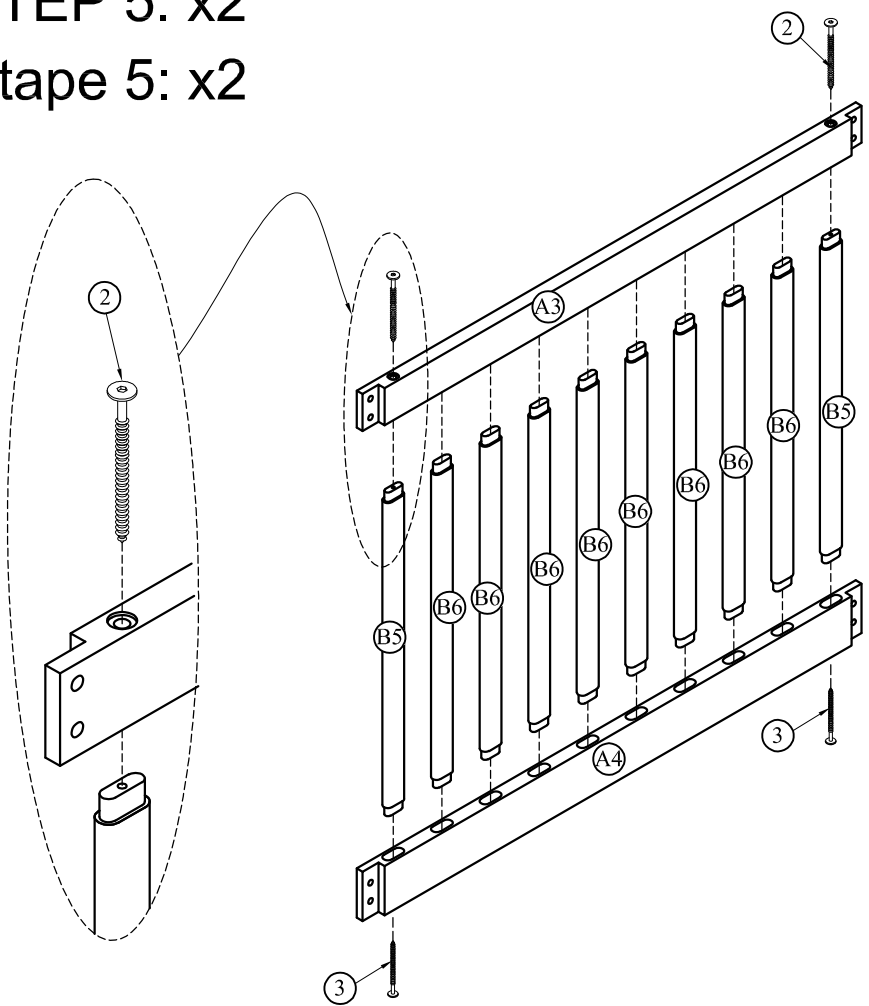
STEP 4:

Étape 4:

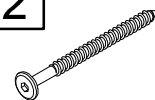


STEP 5: x2

Étape 5: x2

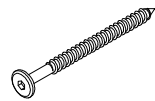


2

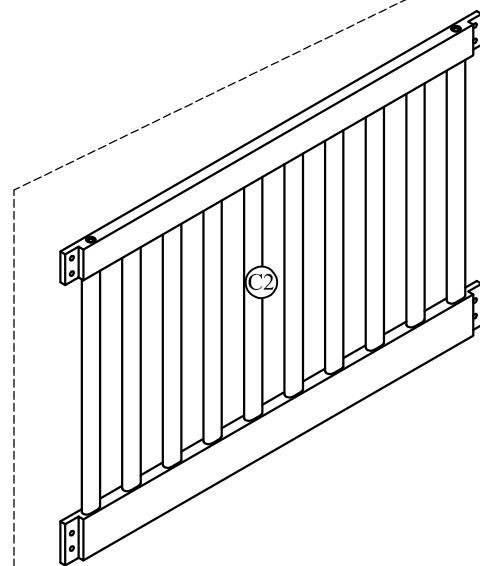


4(pcs)

3

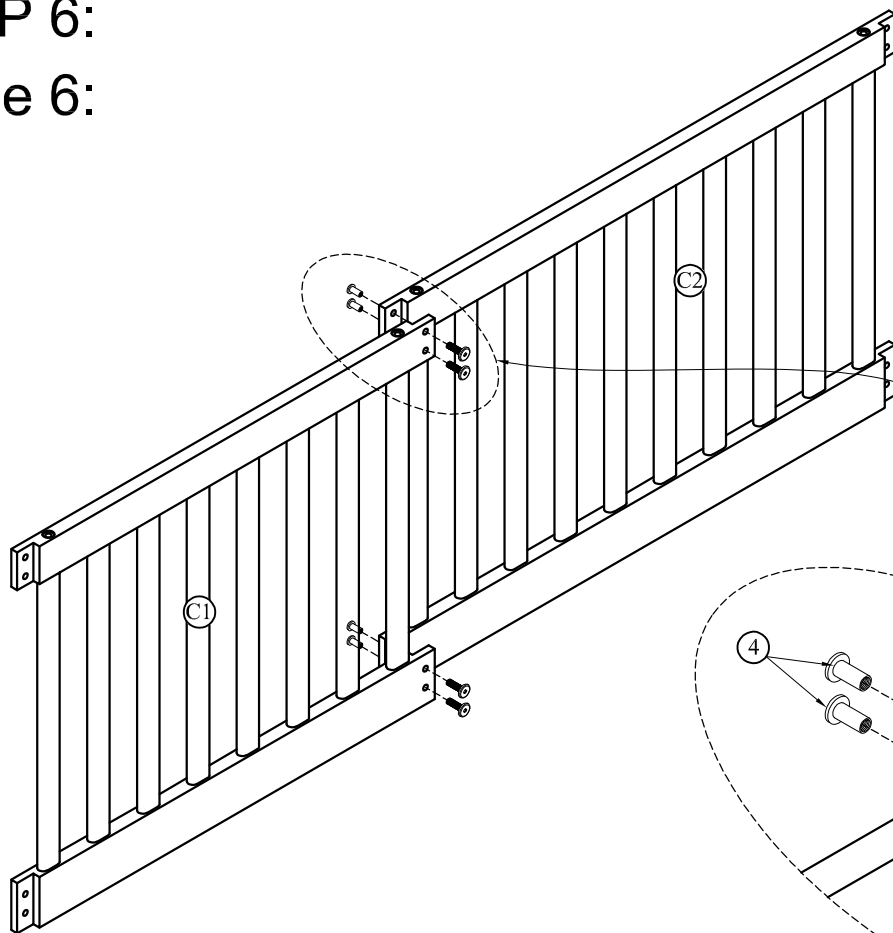


4(pcs)

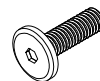


STEP 6:

Étape 6:



1

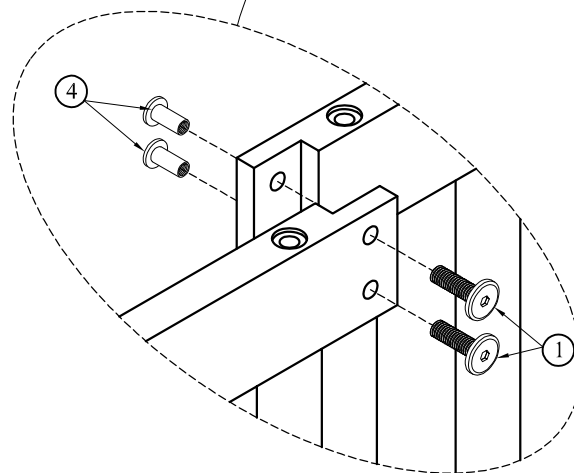


4(pcs)

4

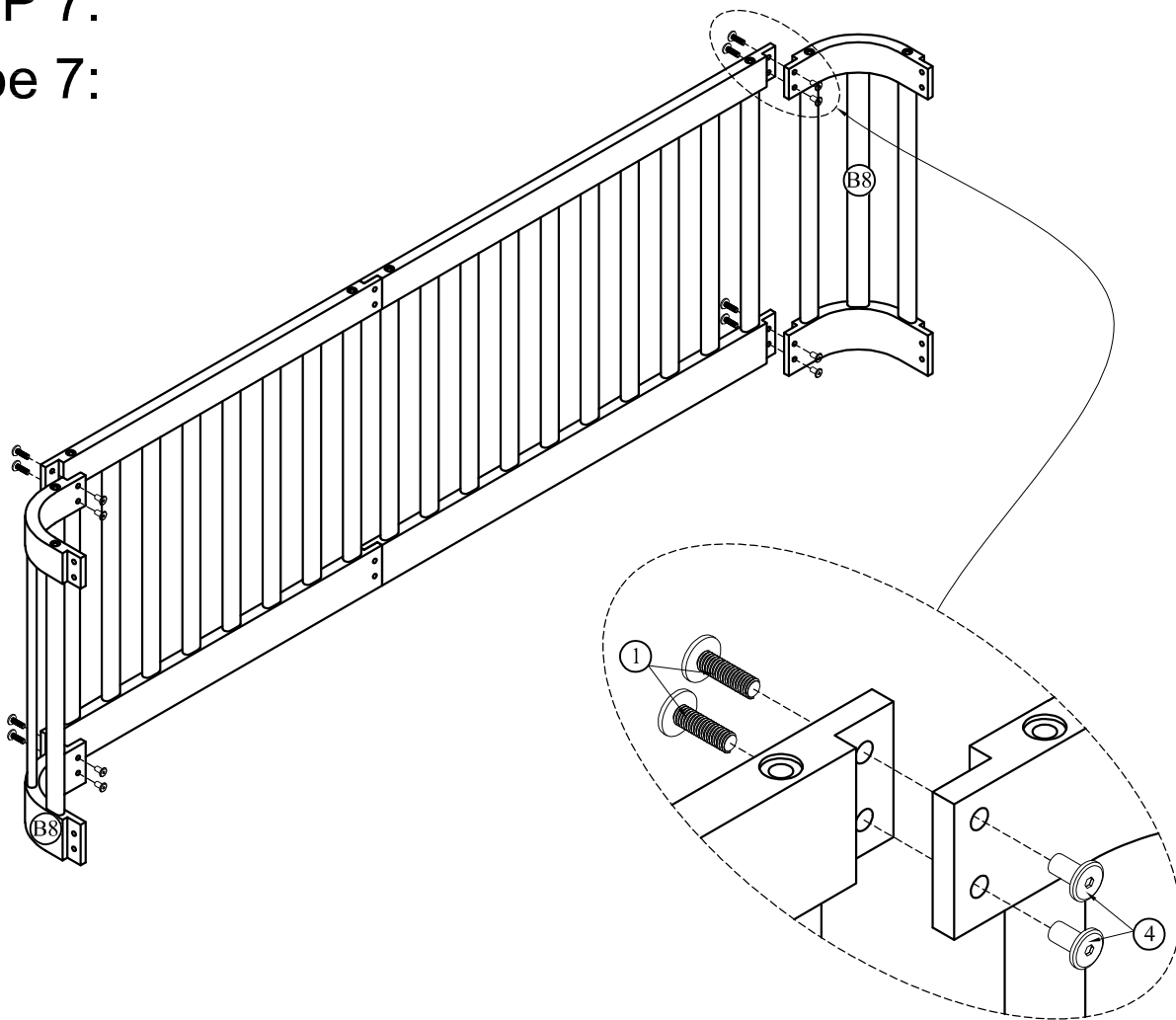


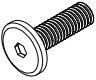
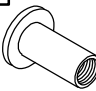
4(pcs)



STEP 7:

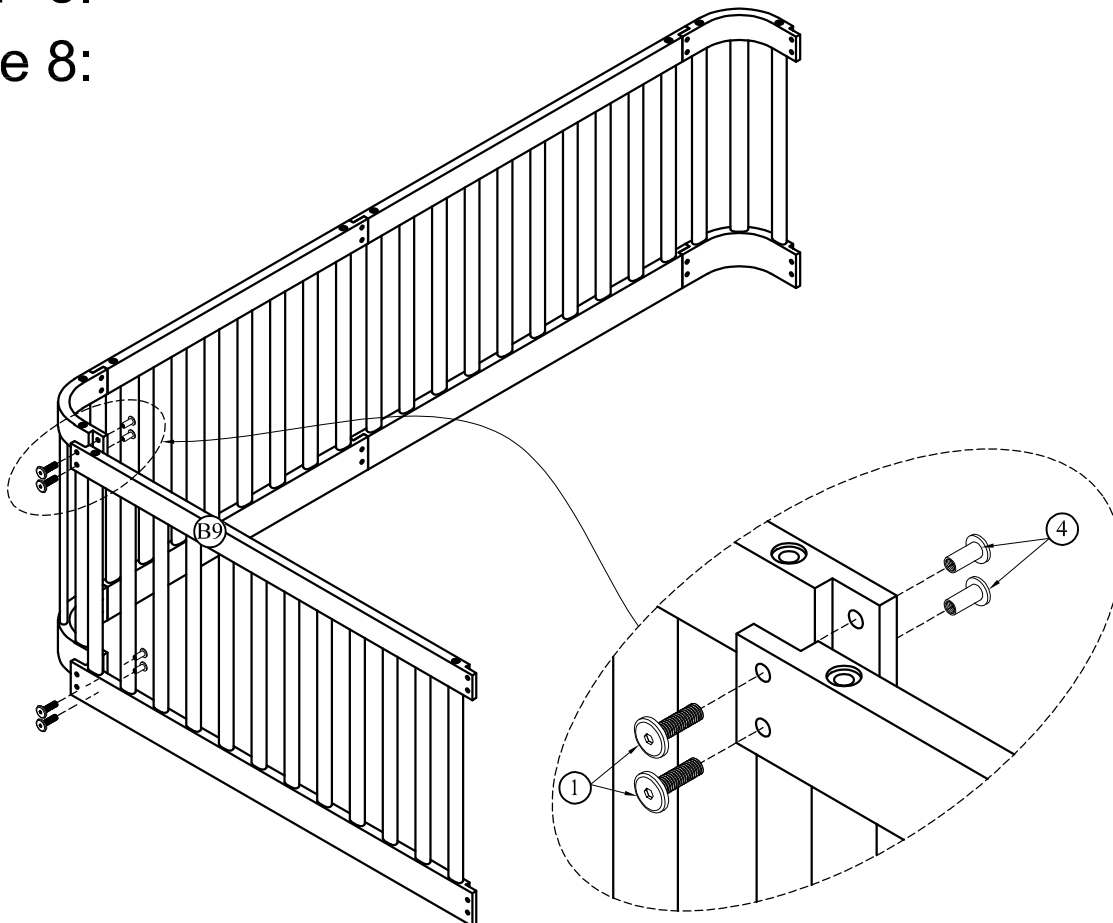
Étape 7:

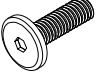
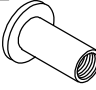


1	
8(pcs)	
4	
8(pcs)	

STEP 8:

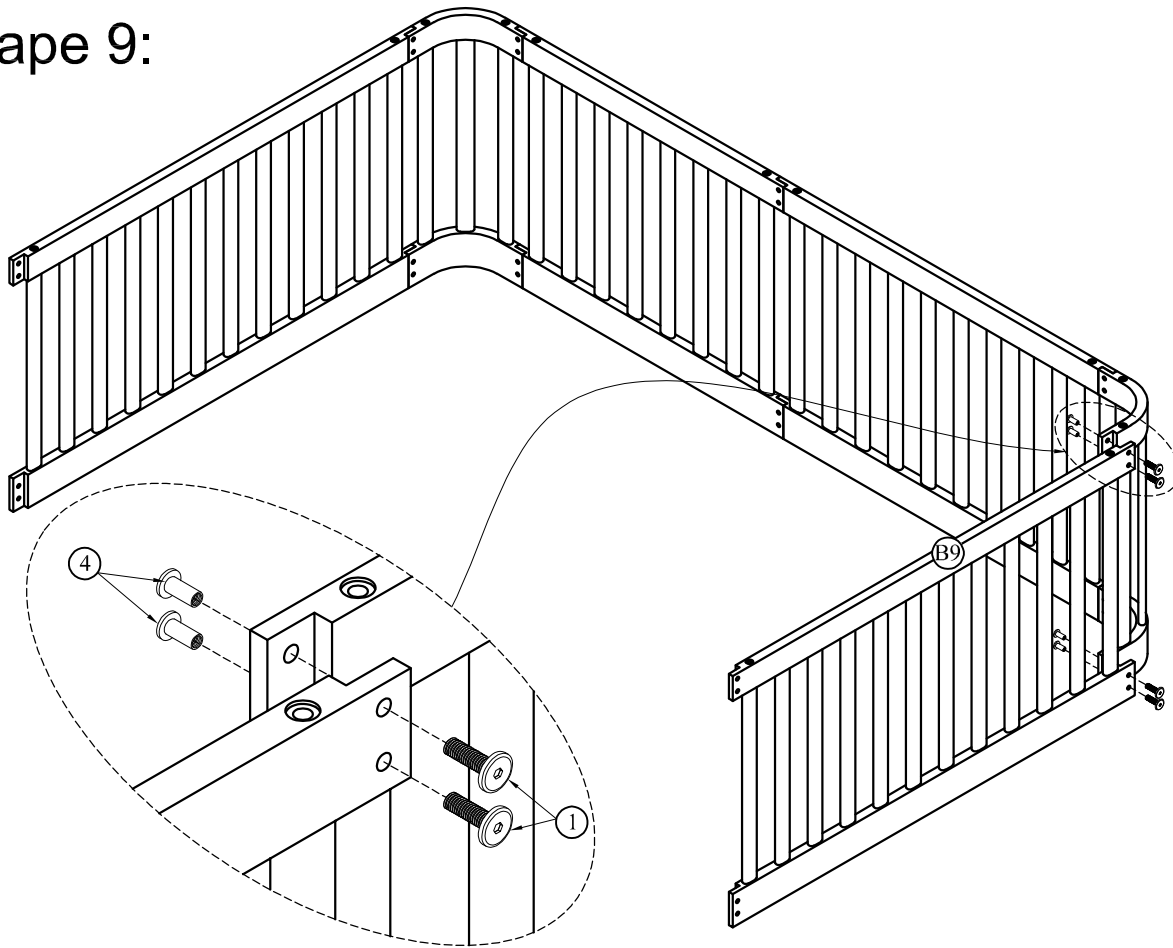
Étape 8:



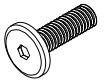
1	
4(pcs)	
4	
4(pcs)	

STEP 9:

Étape 9:

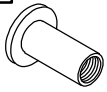


1



4(pcs)

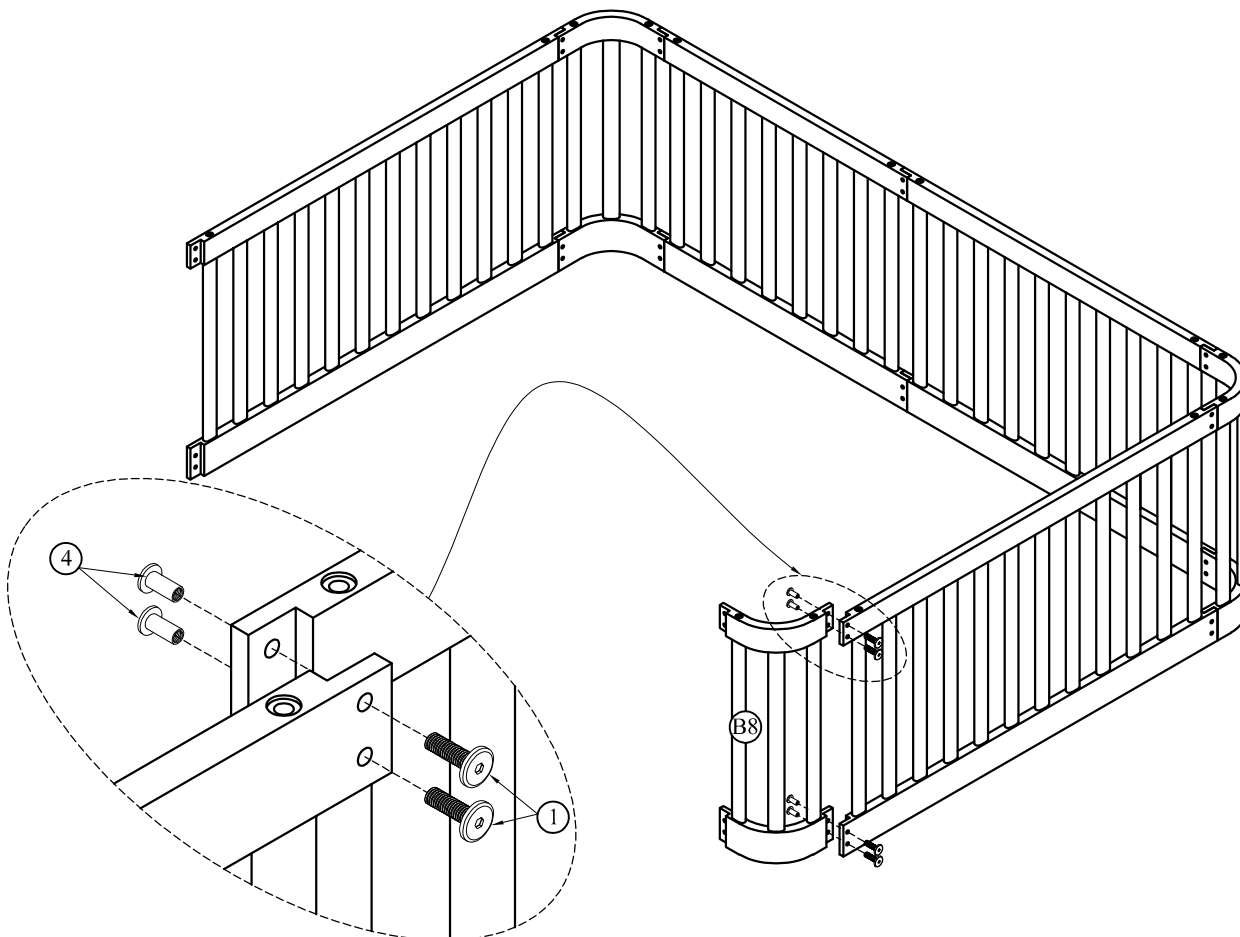
4



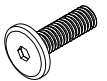
4(pcs)

STEP 10:

Étape 10:

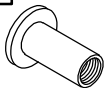


1



4(pcs)

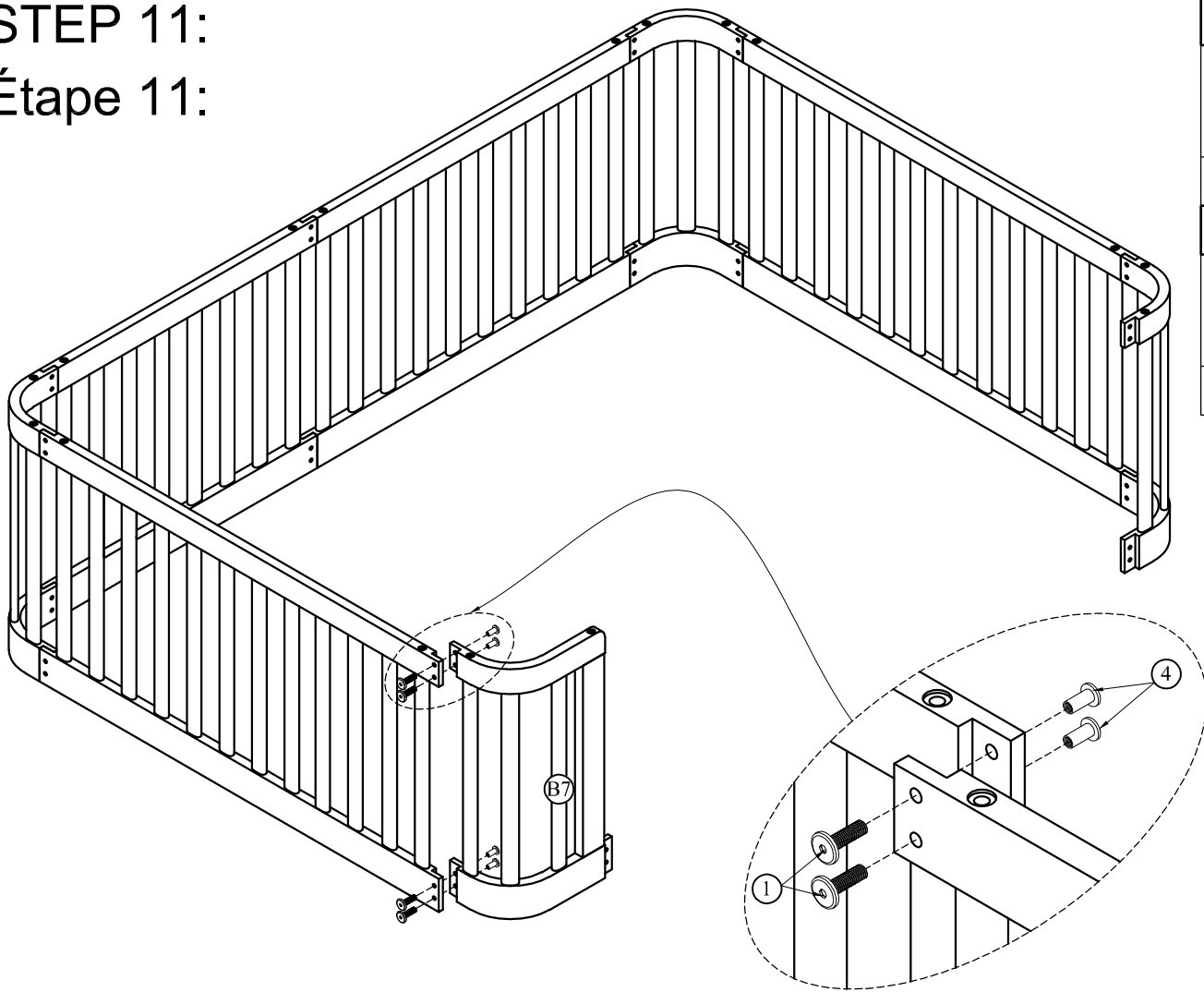
4



4(pcs)

STEP 11:

Étape 11:

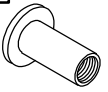


1



4(pcs)

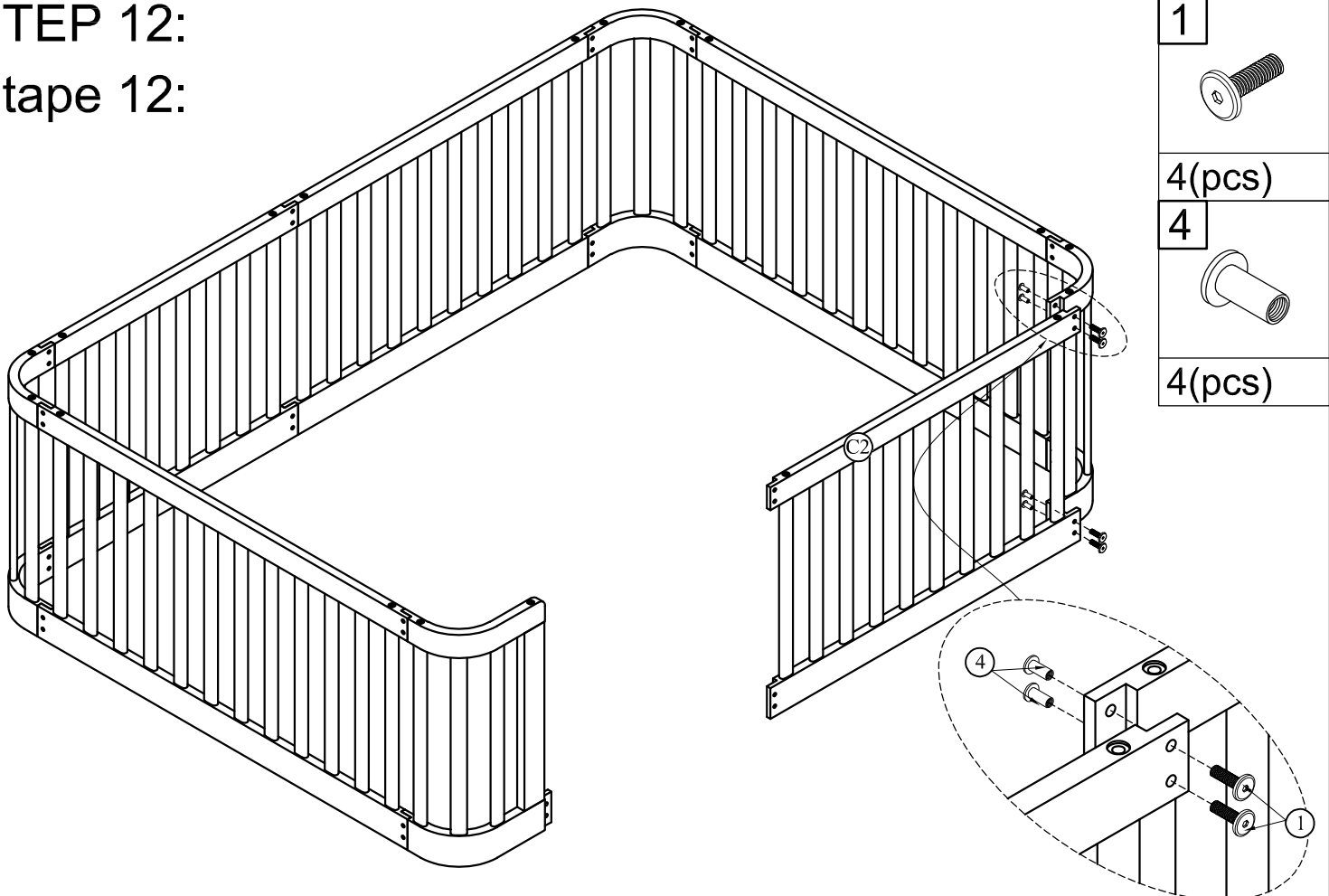
4



4(pcs)

STEP 12:

Étape 12:

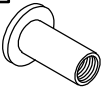


1



4(pcs)

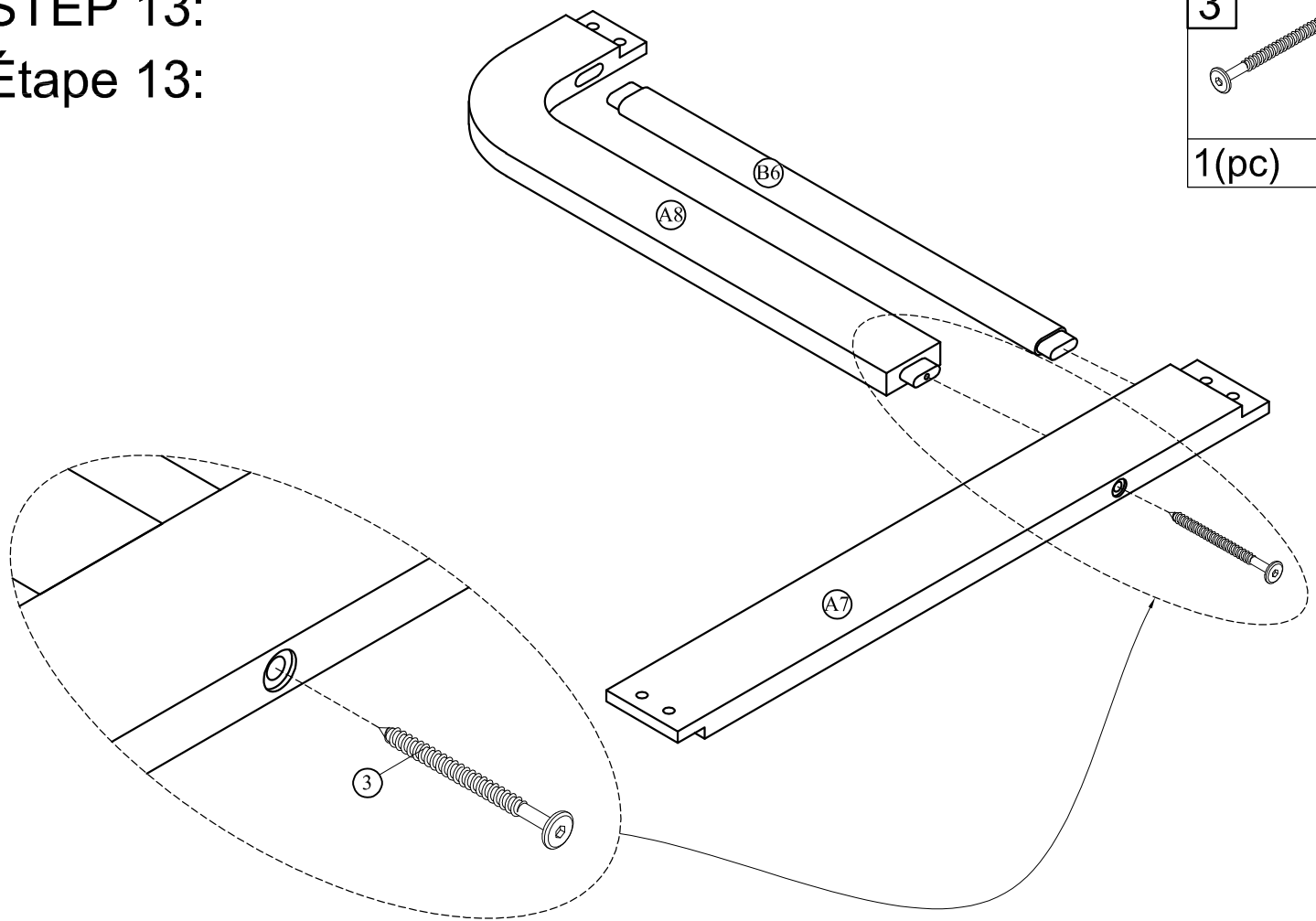
4



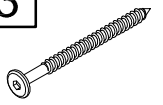
4(pcs)

STEP 13:

Étape 13:



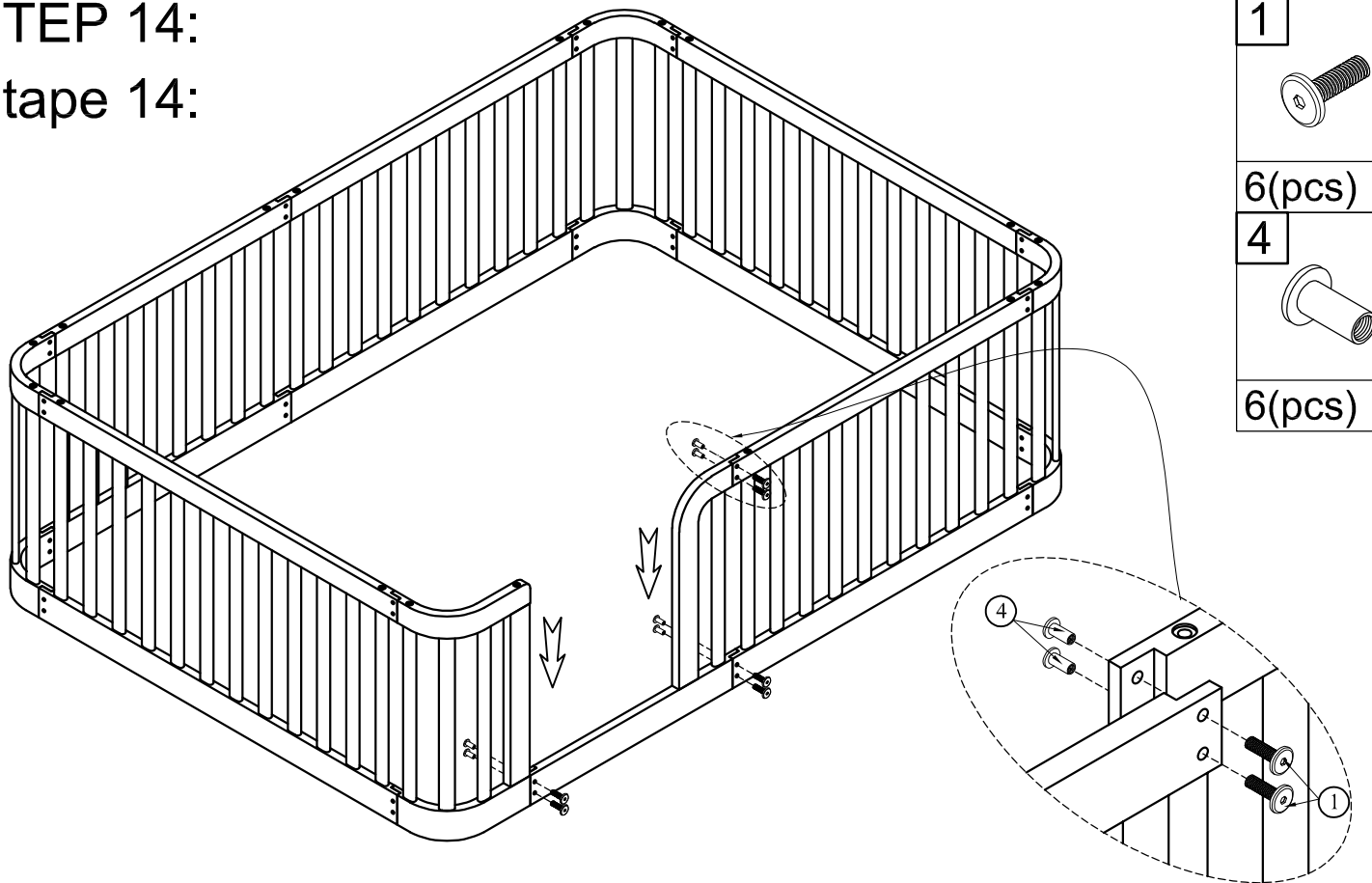
3



1(pc)

STEP 14:

Étape 14:

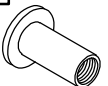


1



6(pcs)

4



6(pcs)

FINISH:

