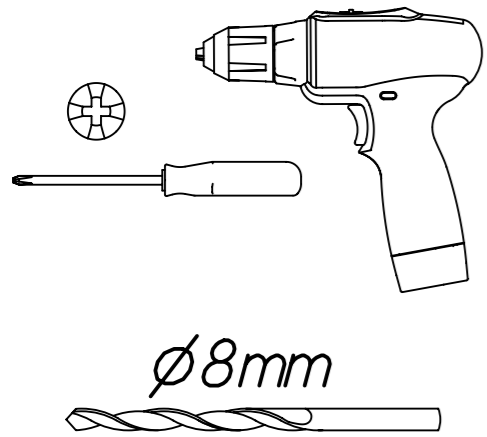


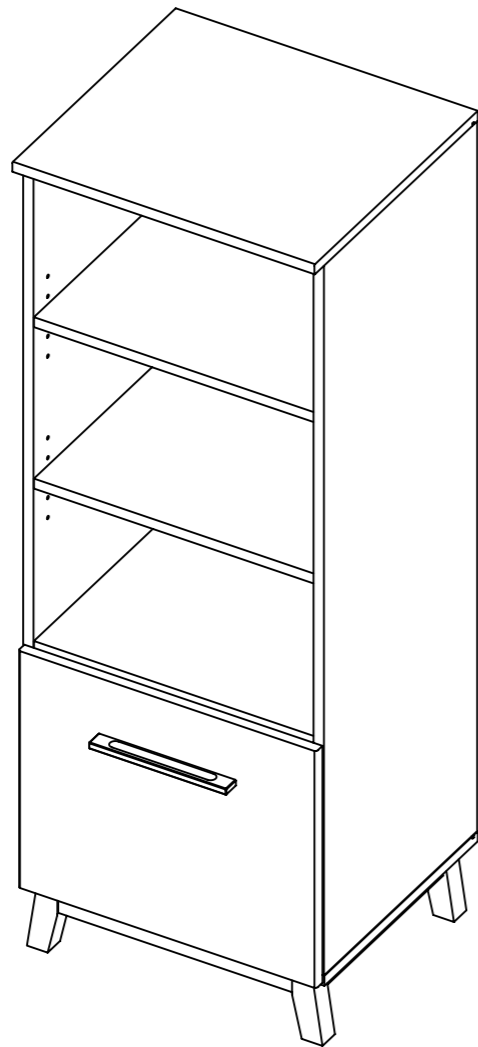
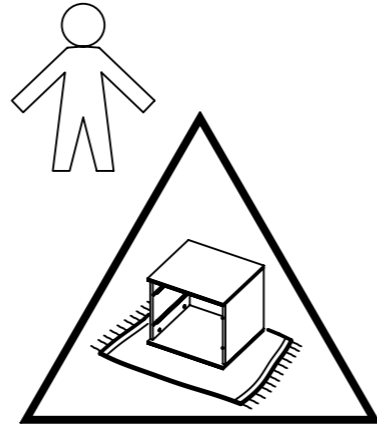
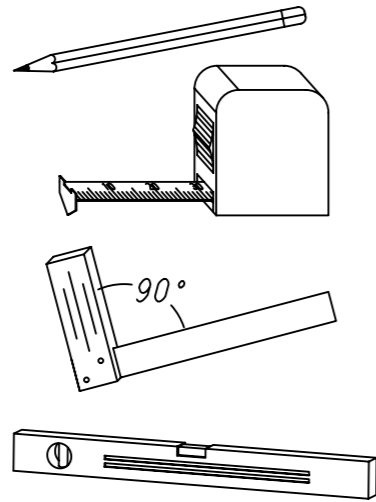
1.

M2432_01

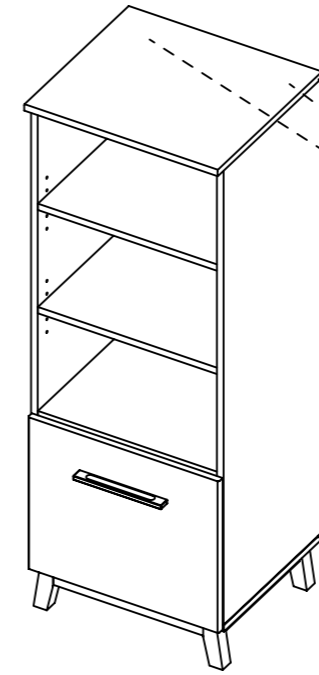
rauch



Ø8mm



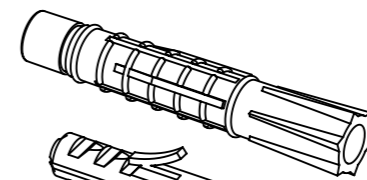
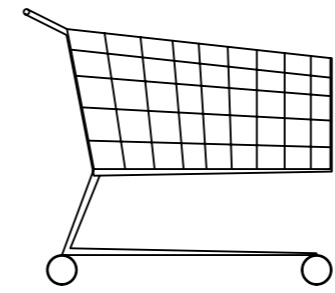
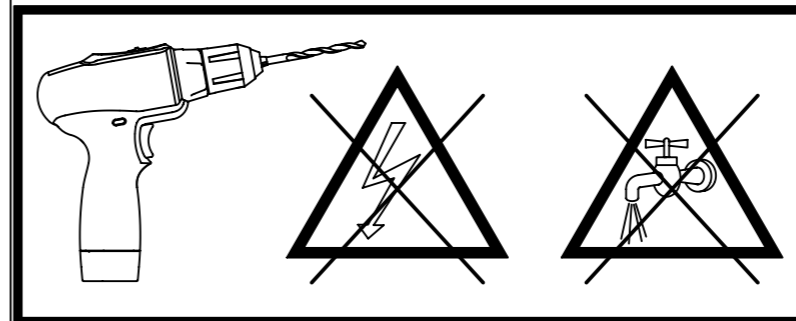
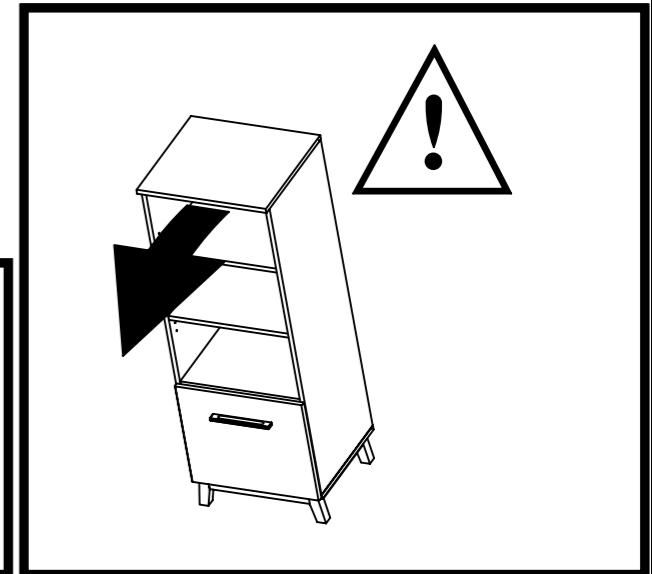
2.



280

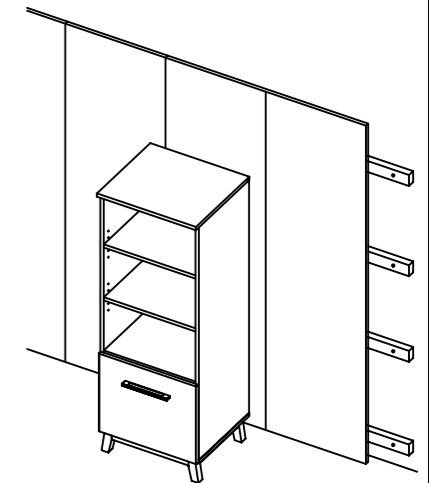
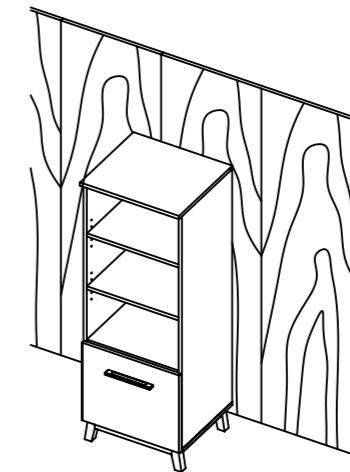
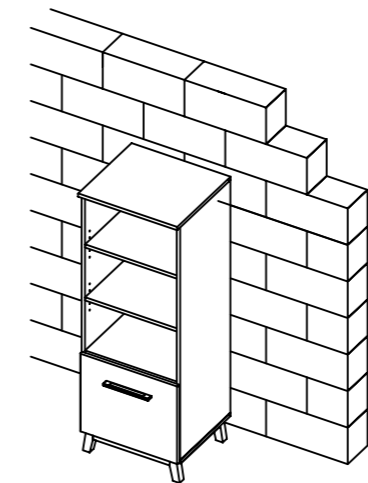
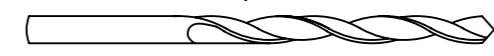
895

4,5x70



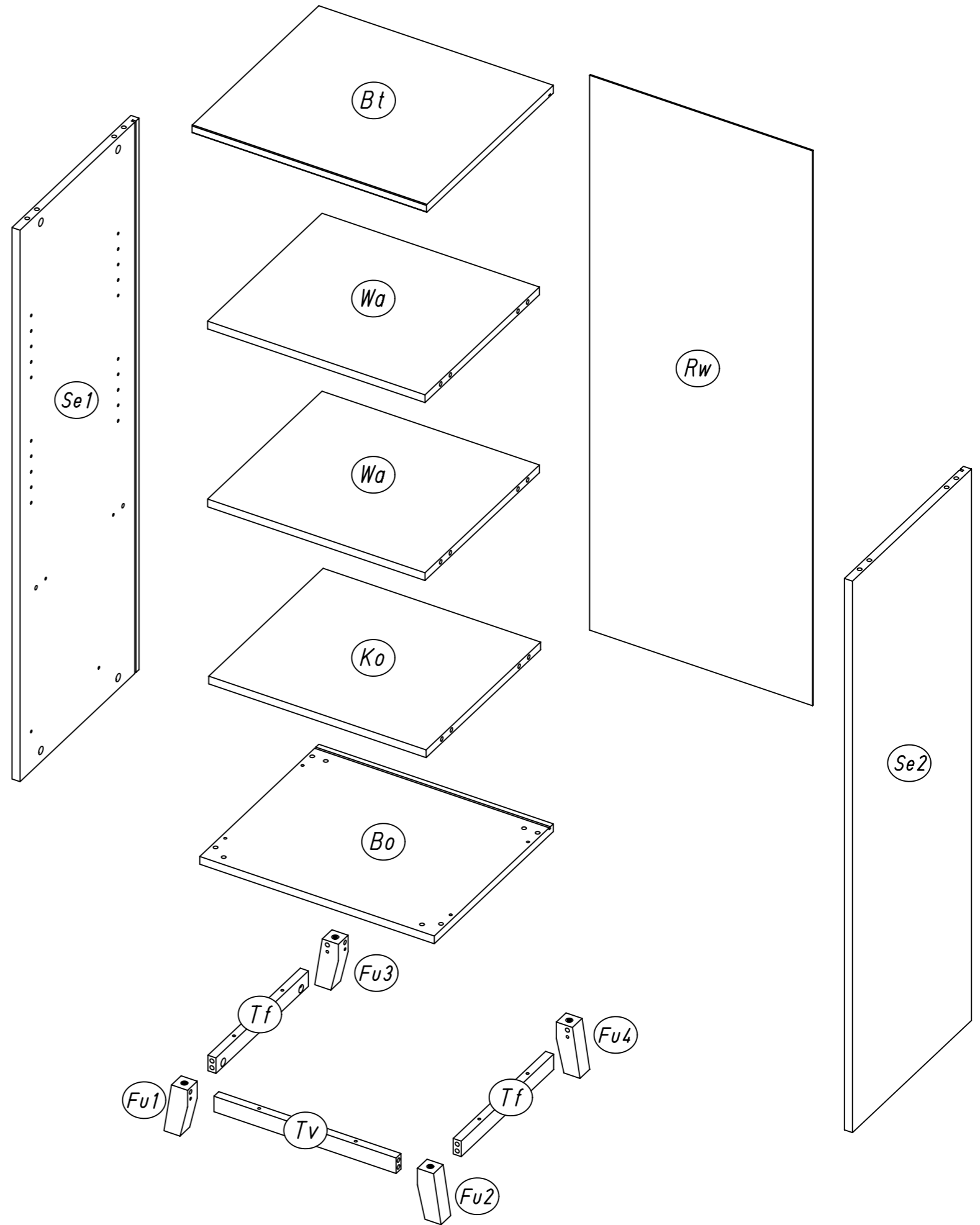
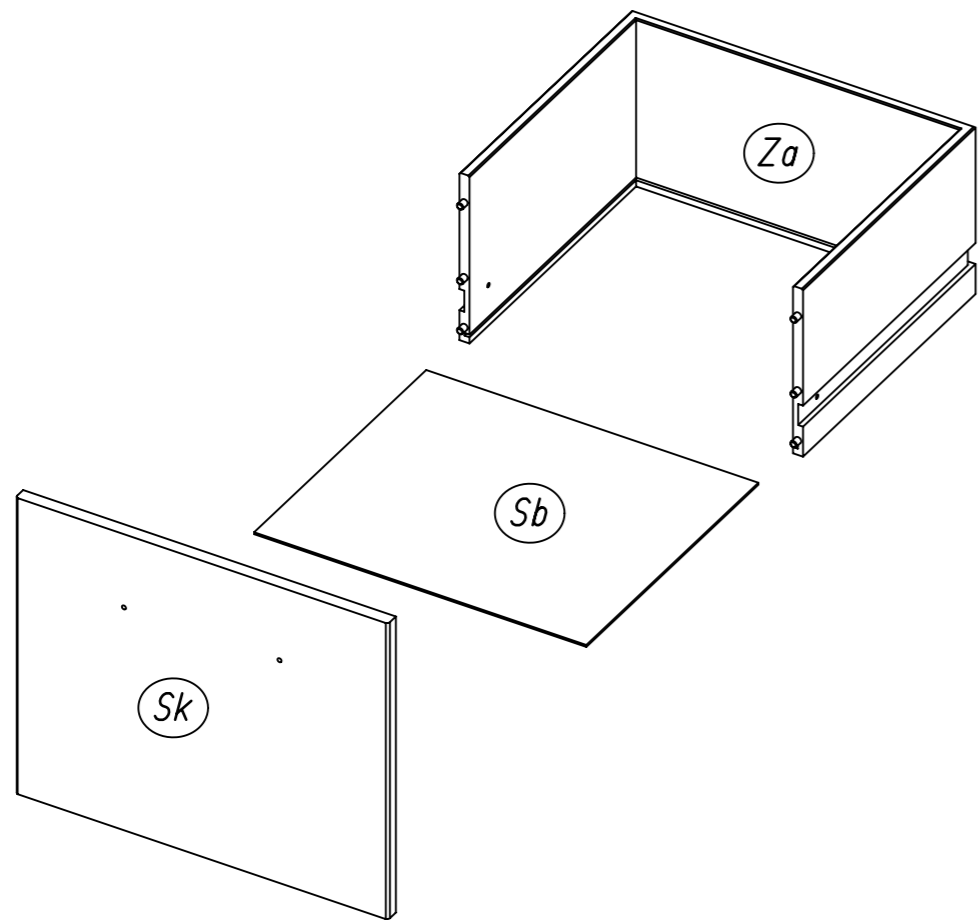
?

ØXmm



3.

4.



7.

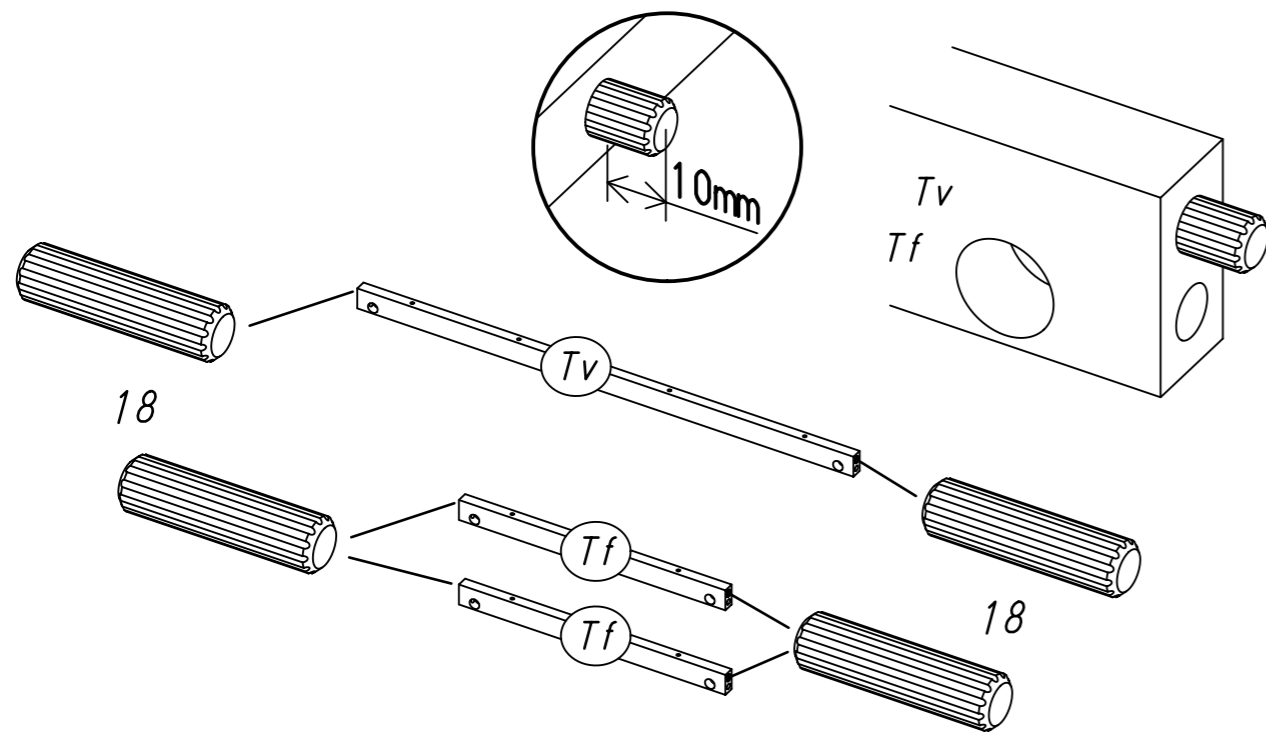
2

6x

18



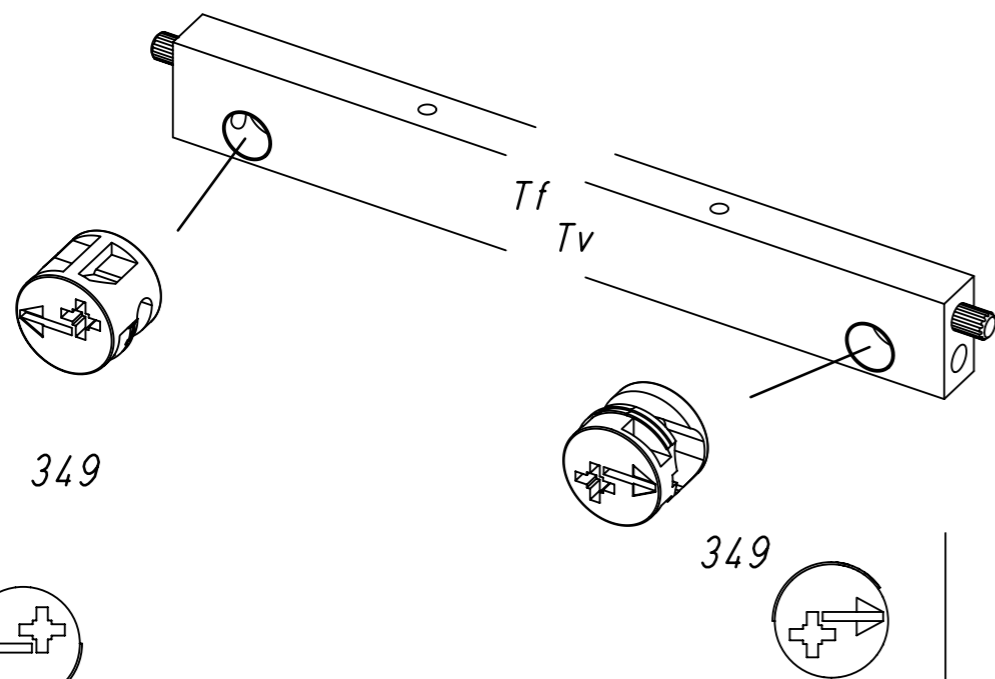
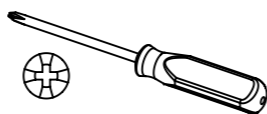
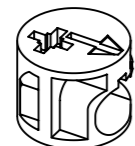
8x30



3

6x

349

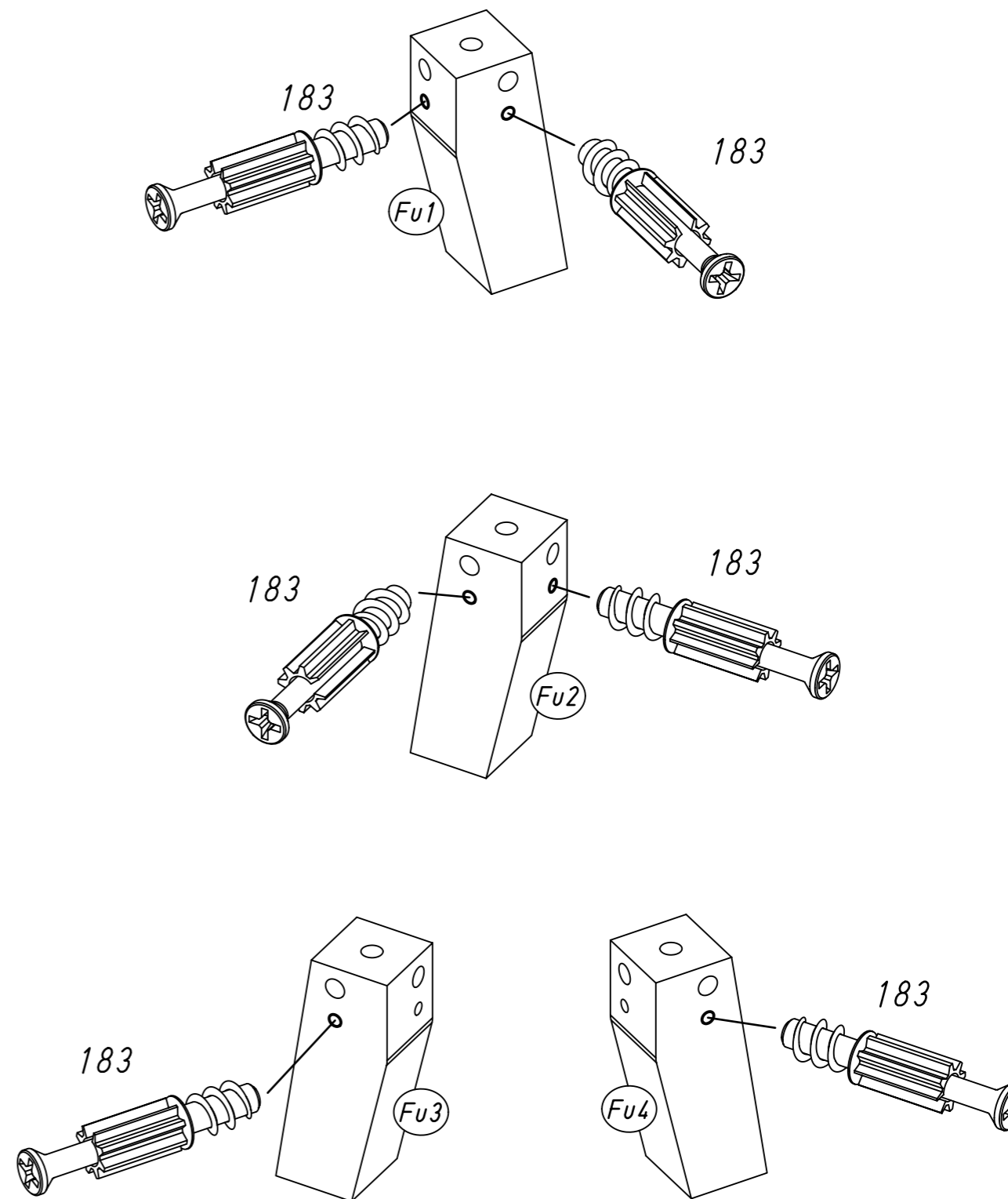
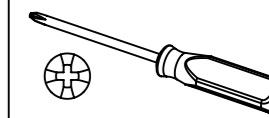
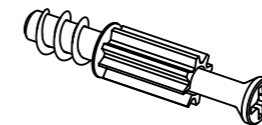


8.

4

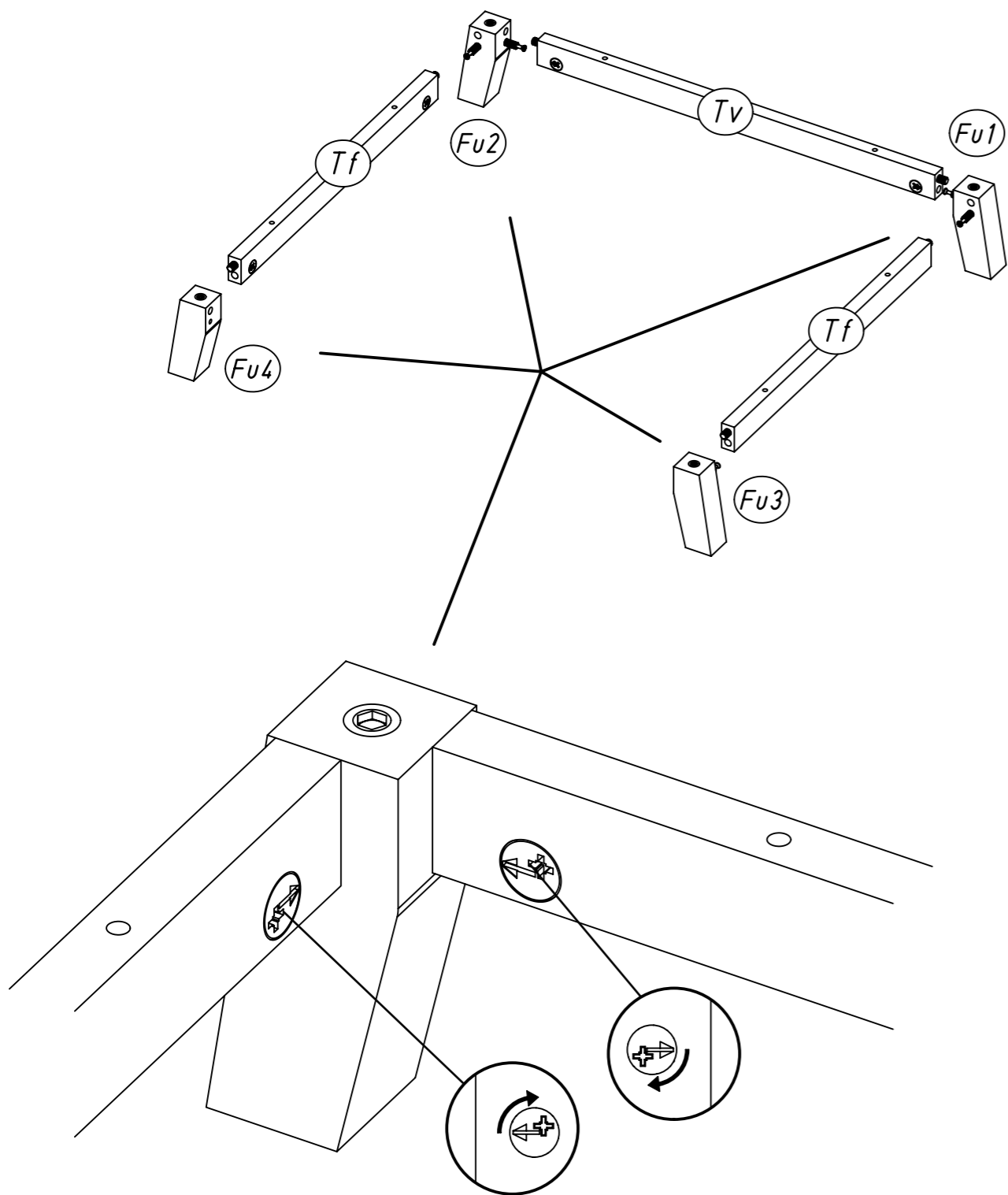
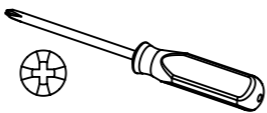
6x

183



9.

5



M2432

10.

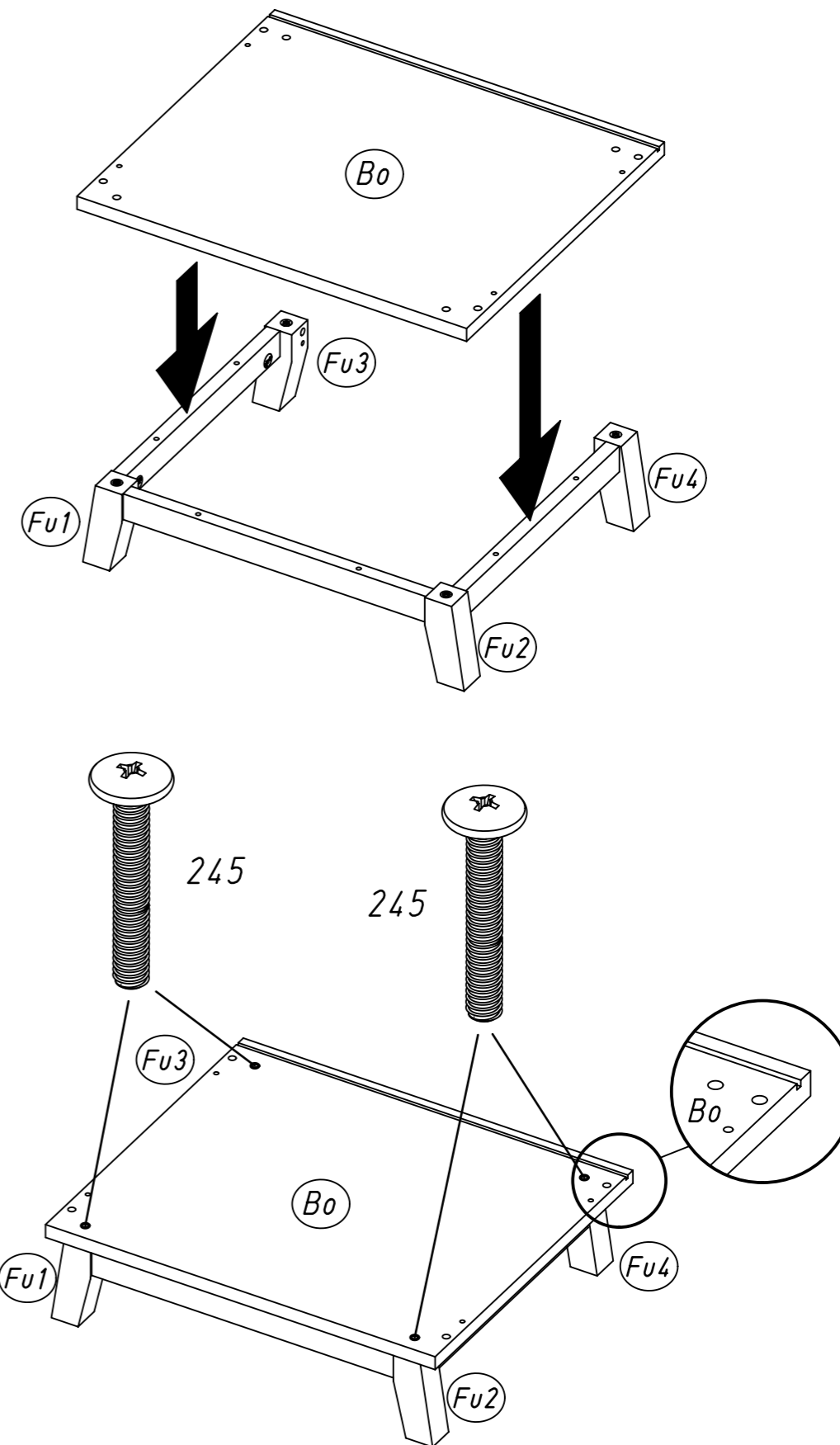
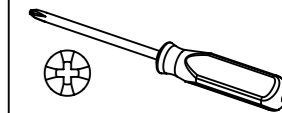
6

4x

245



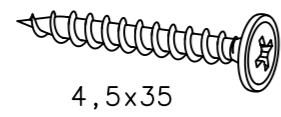
M6x40



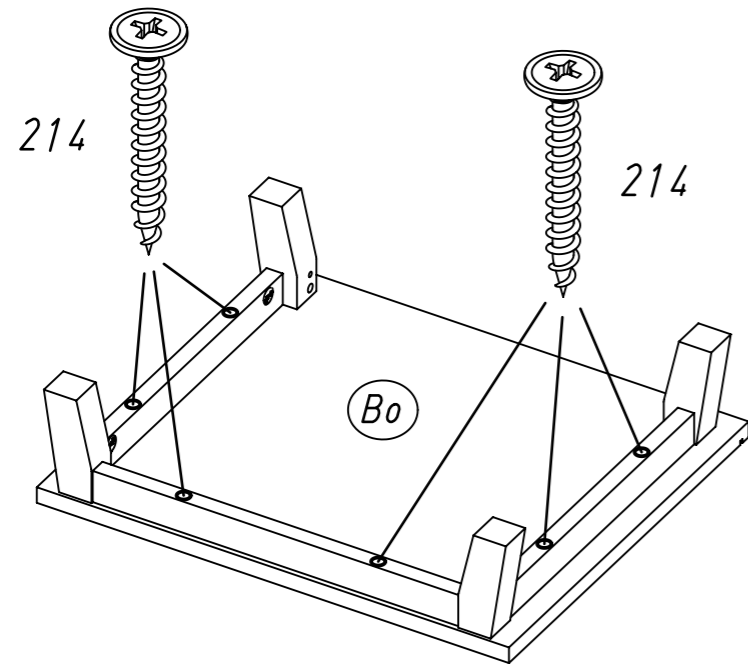
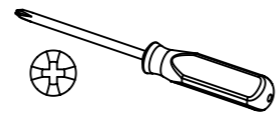
M2432

7

6x 214

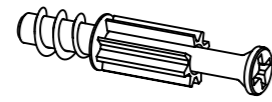


4,5x35

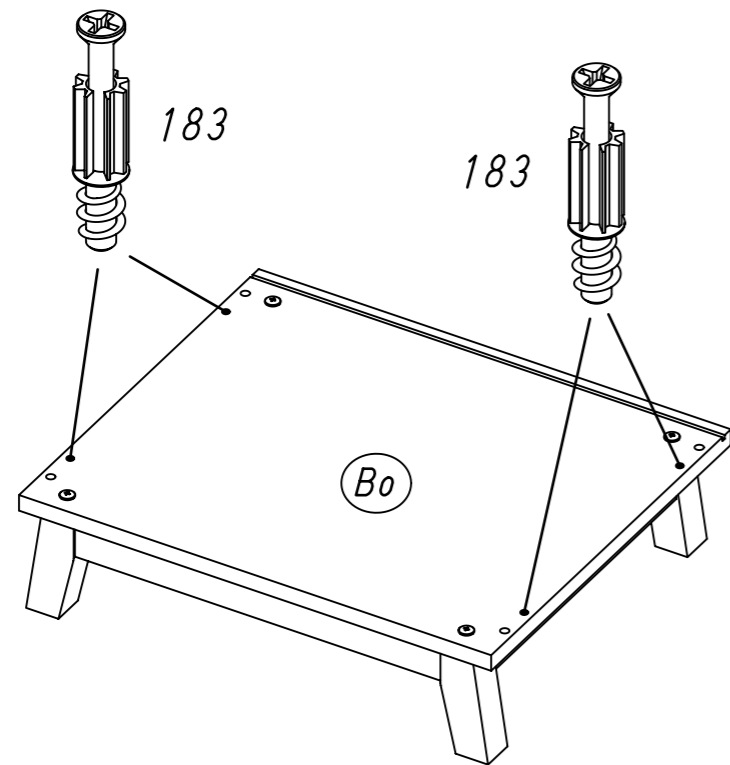
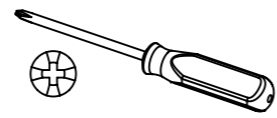


8

4x 183

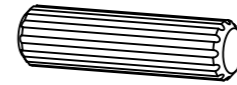


23/10x7,5

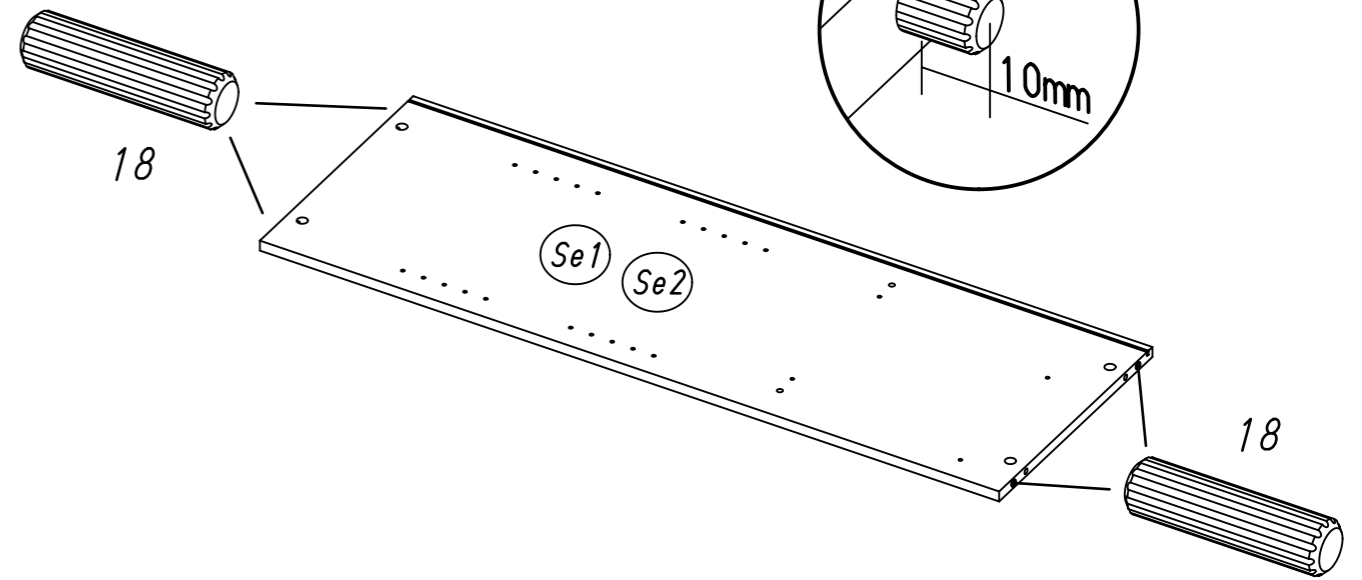
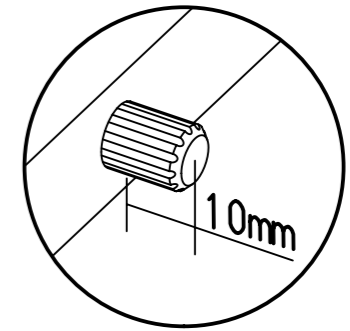


9

8x 18

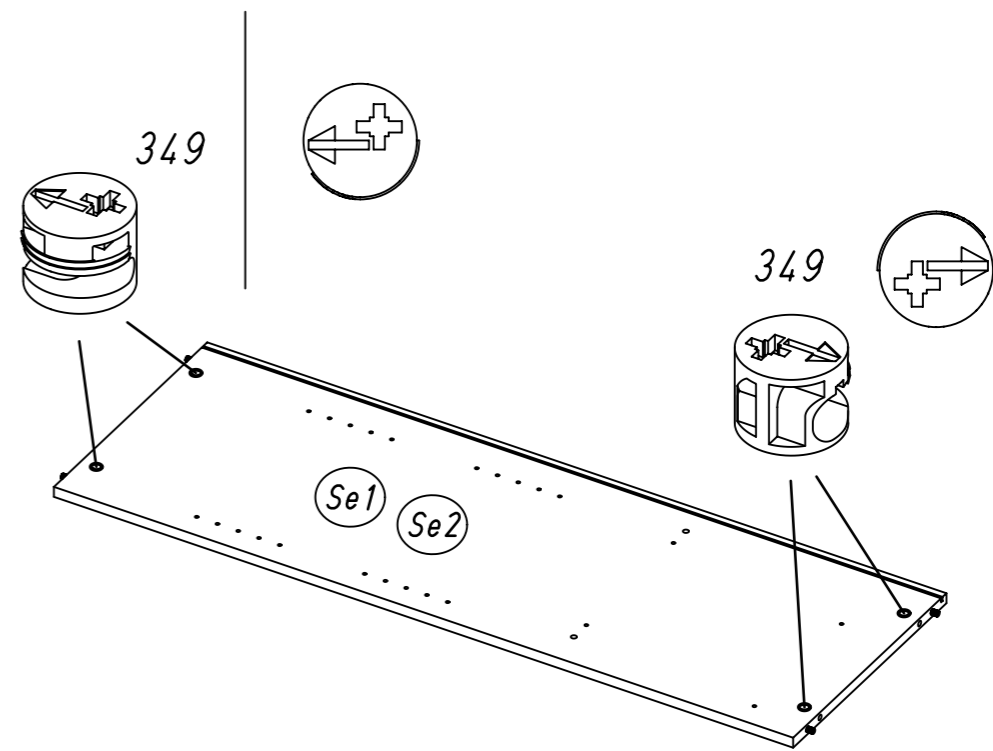
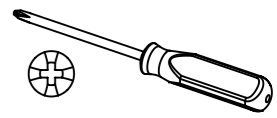


8x30



10

8x 349



13.

11

1x 259

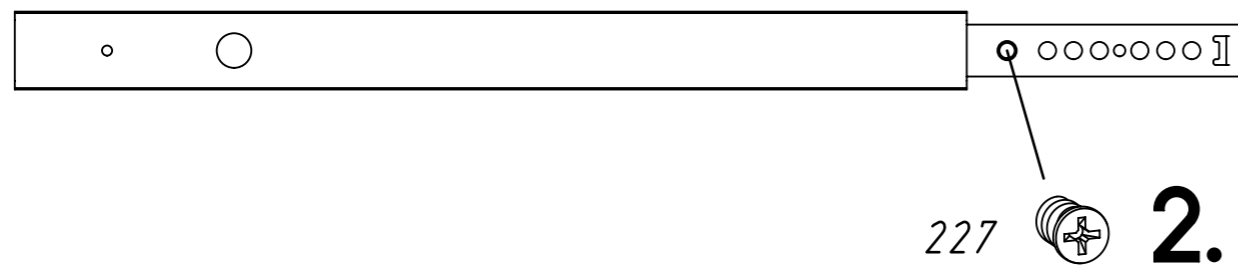
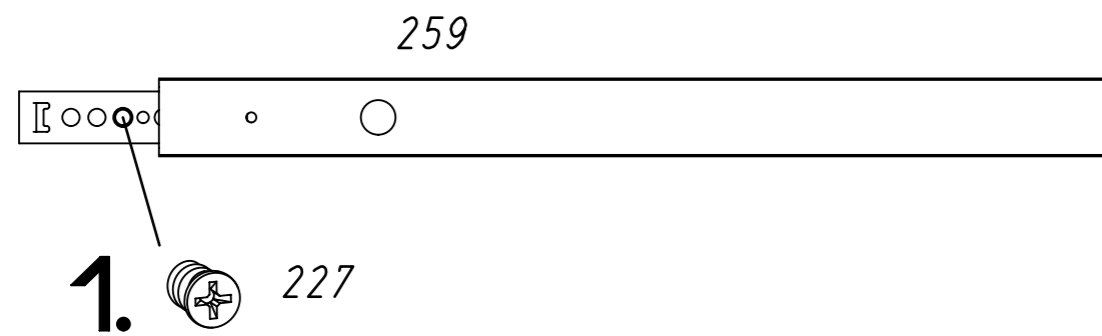
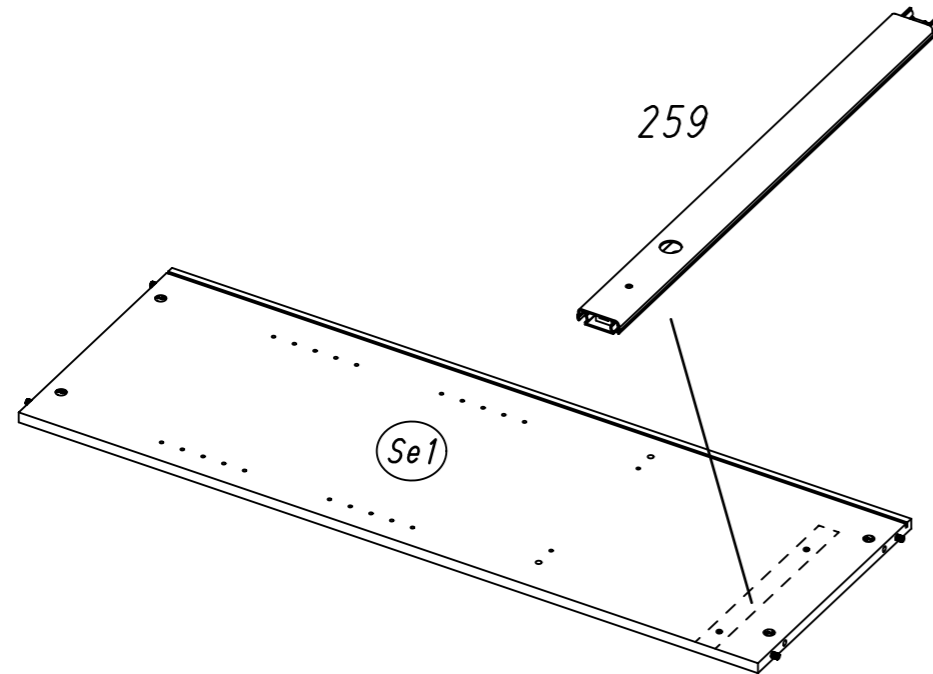
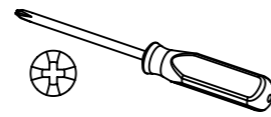


342x27x9,5

2x 227



6x10,5



14.

12

1x 259

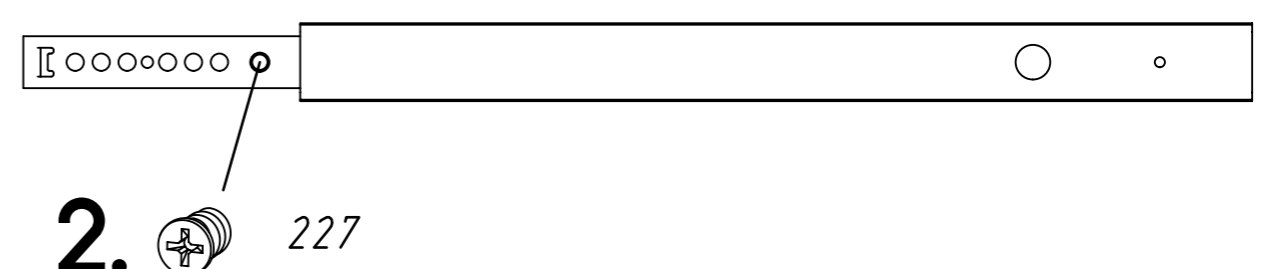
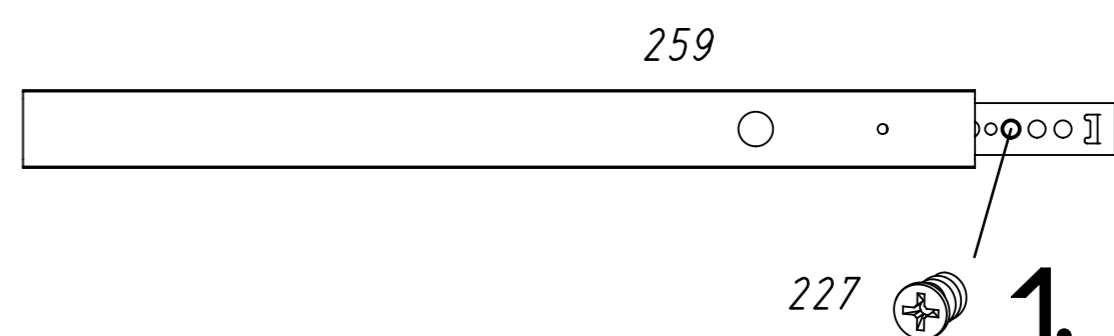
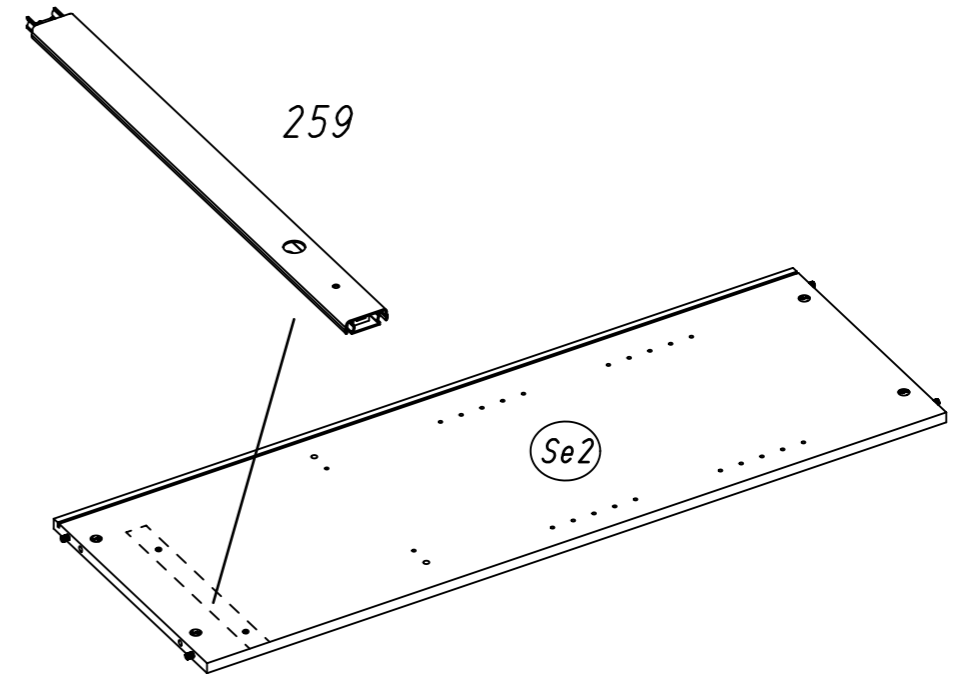
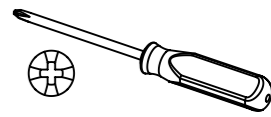


342x27x9,5

2x 227



6x10,5

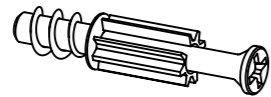


15.

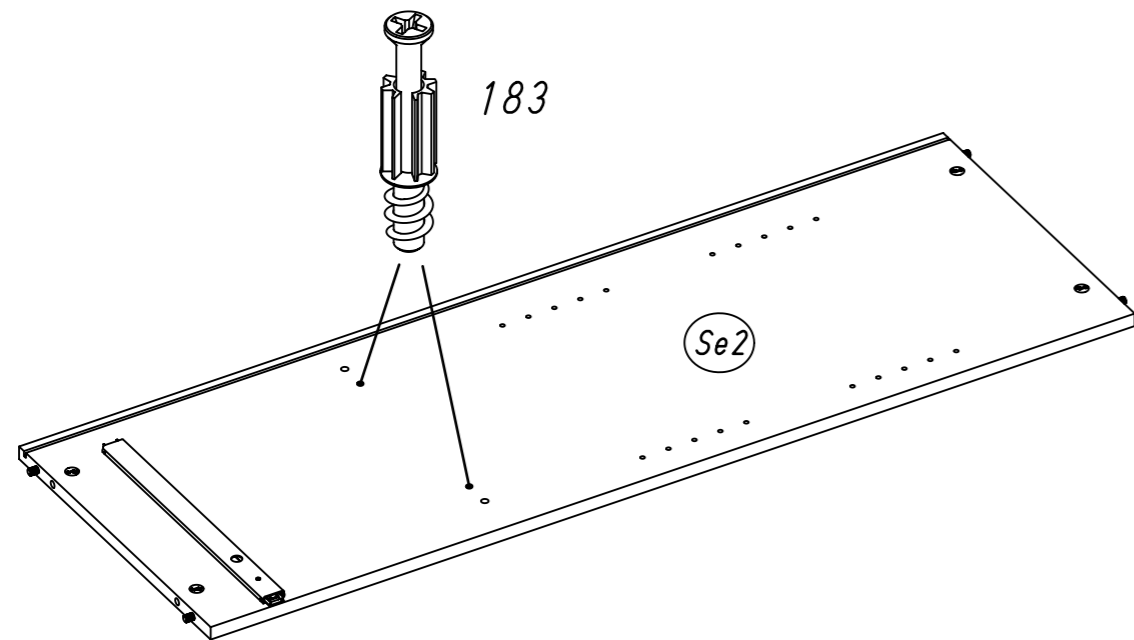
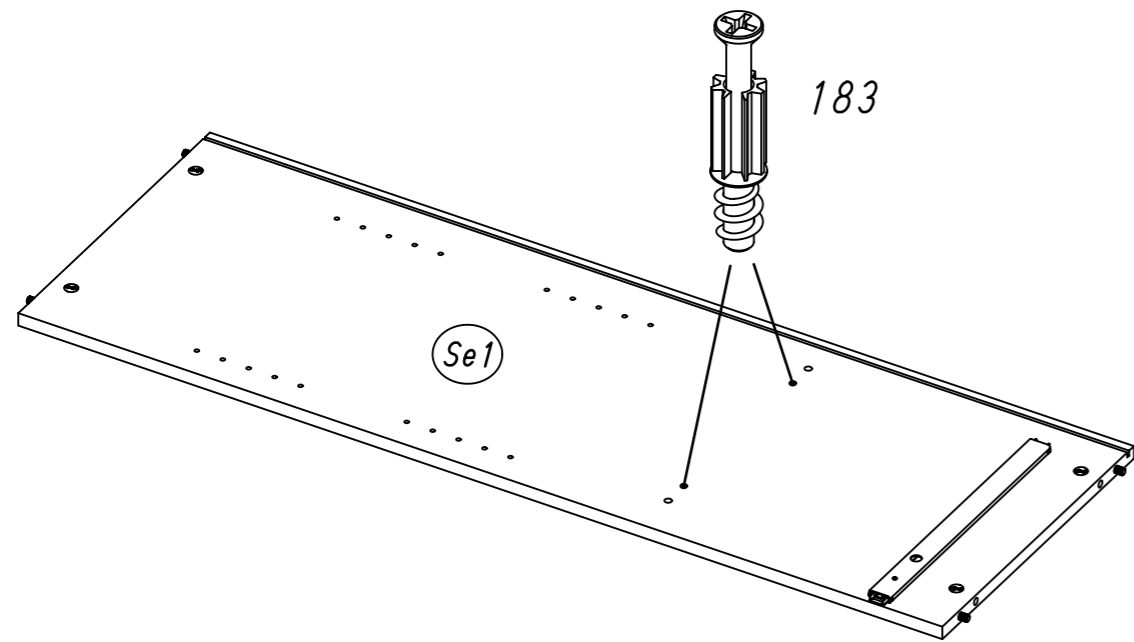
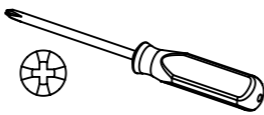
13

4x

183



23/10x7,5



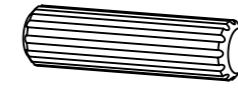
M2432

16.

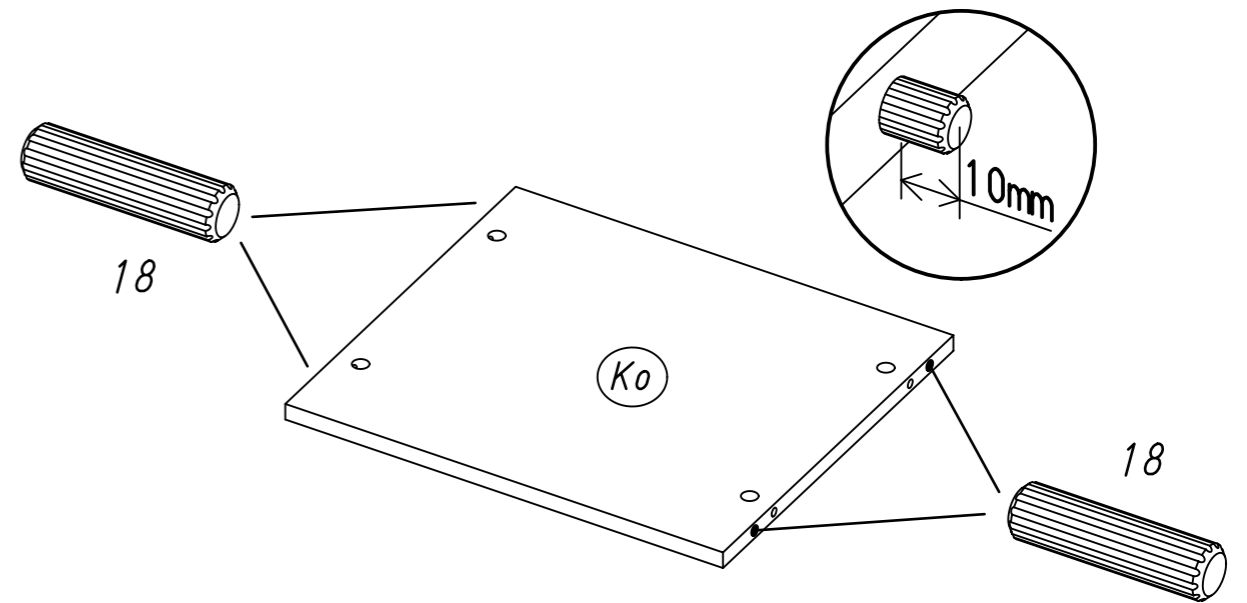
14

4x

18



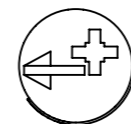
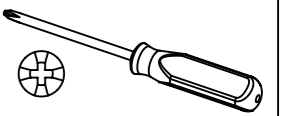
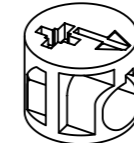
8x30



15

4x

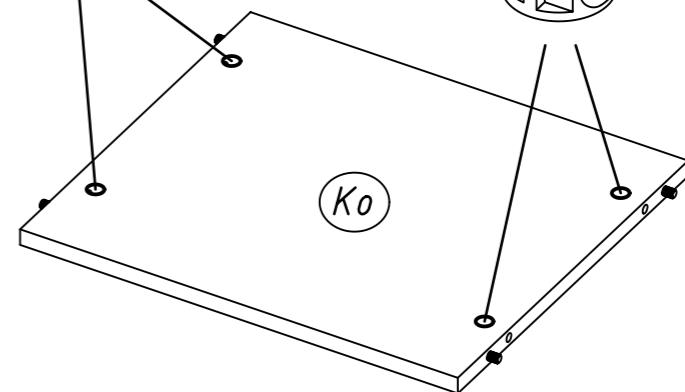
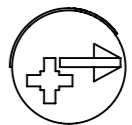
349



349

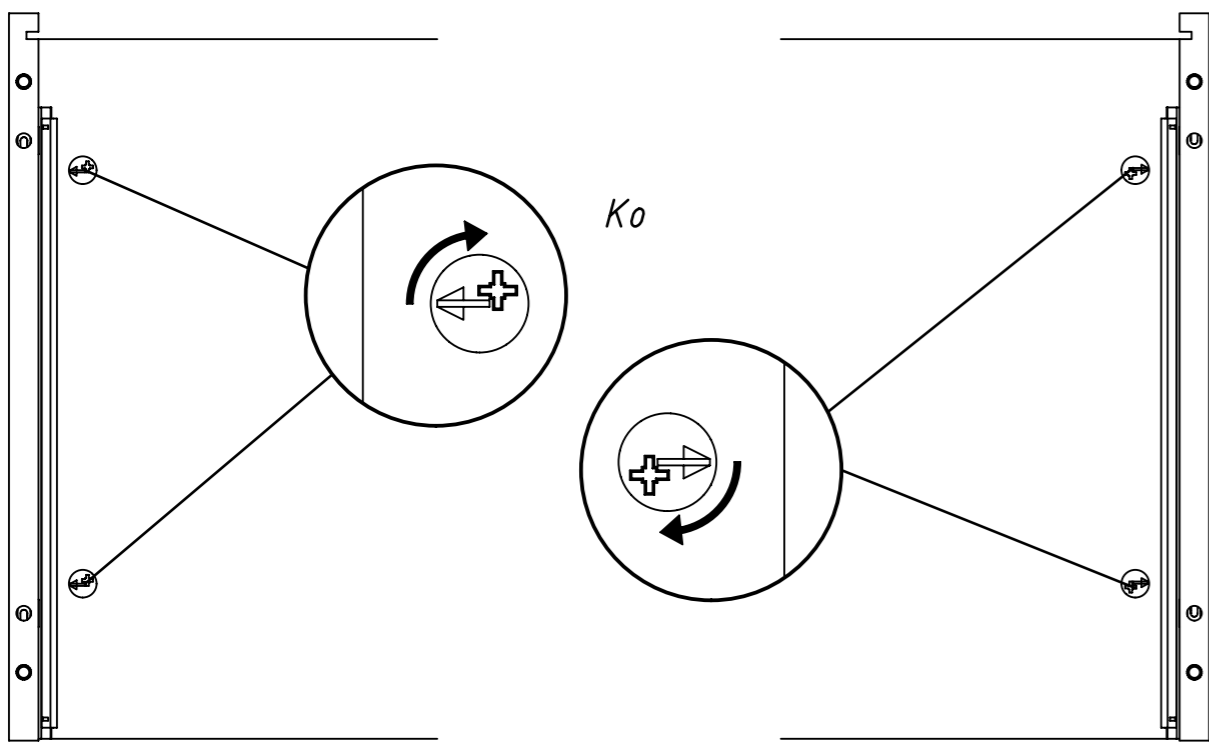
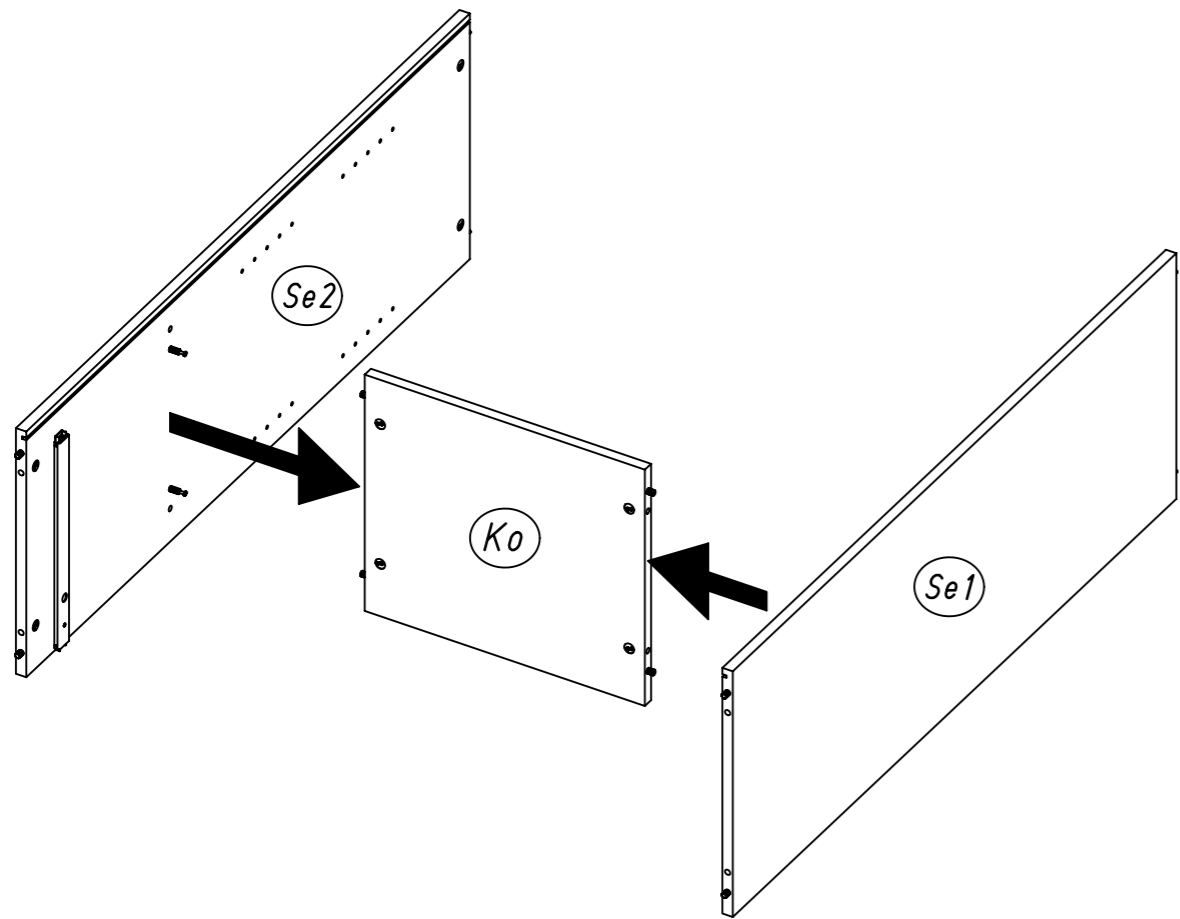
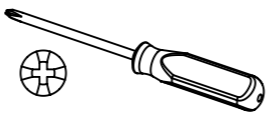


349

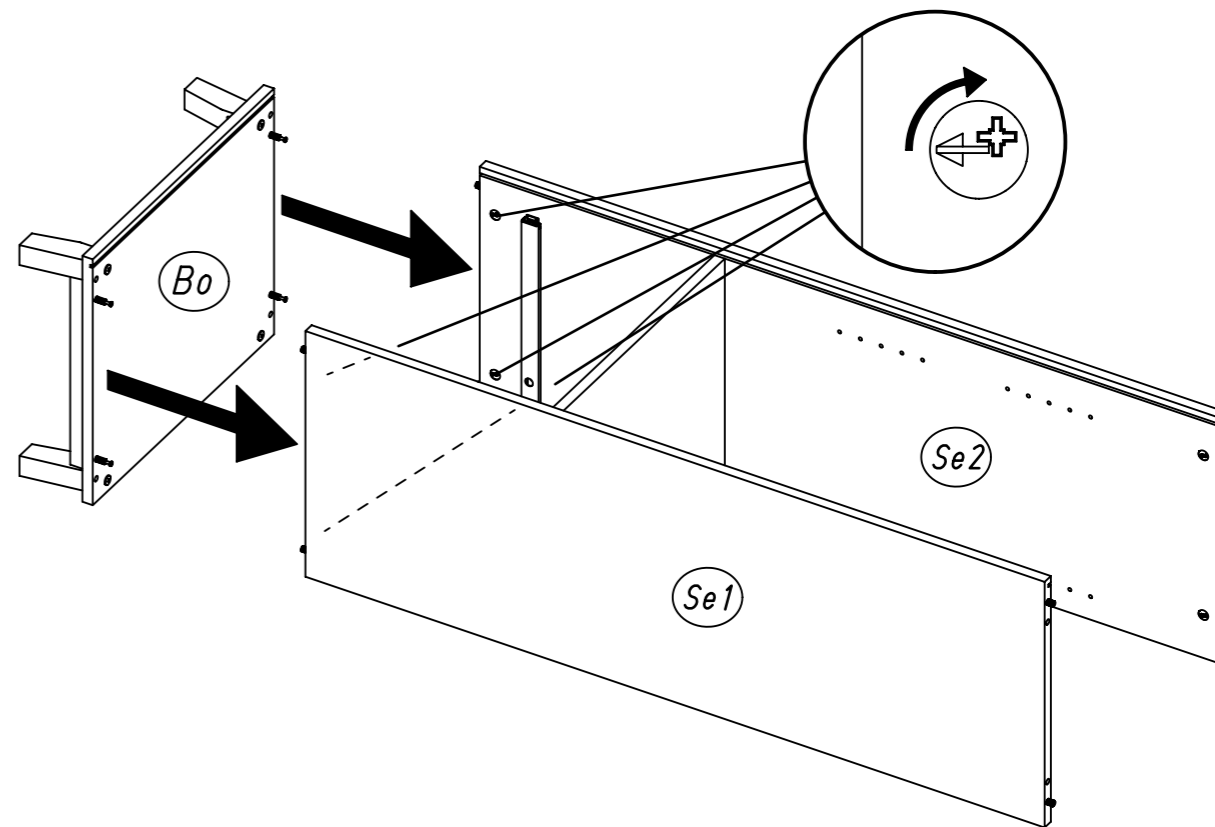
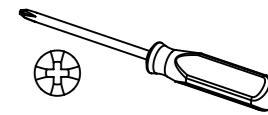


M2432

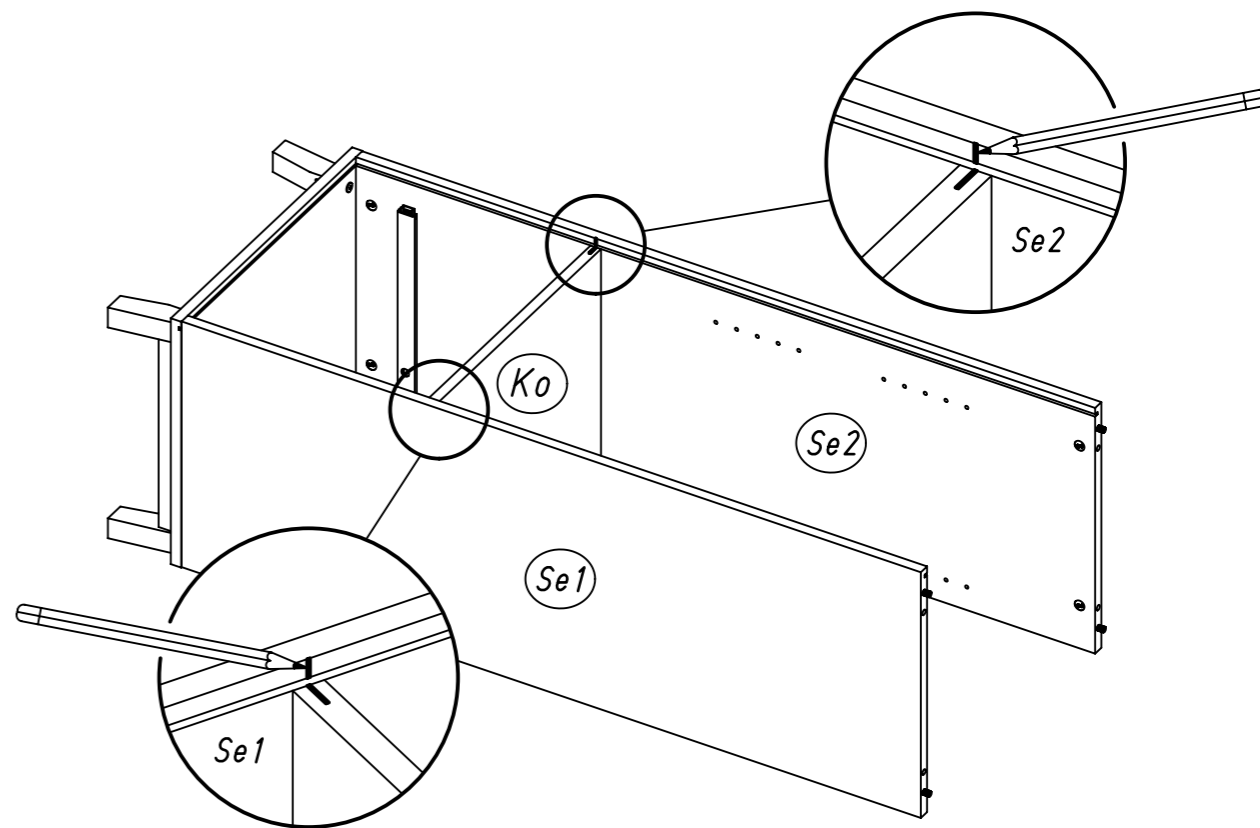
16



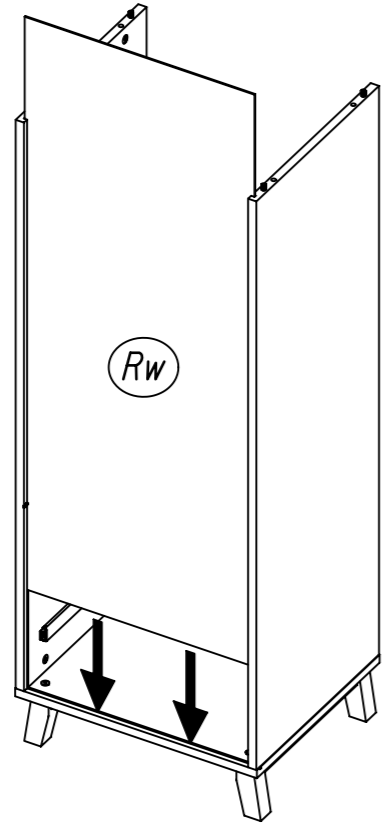
17



18



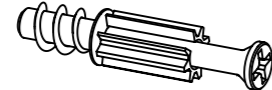
19



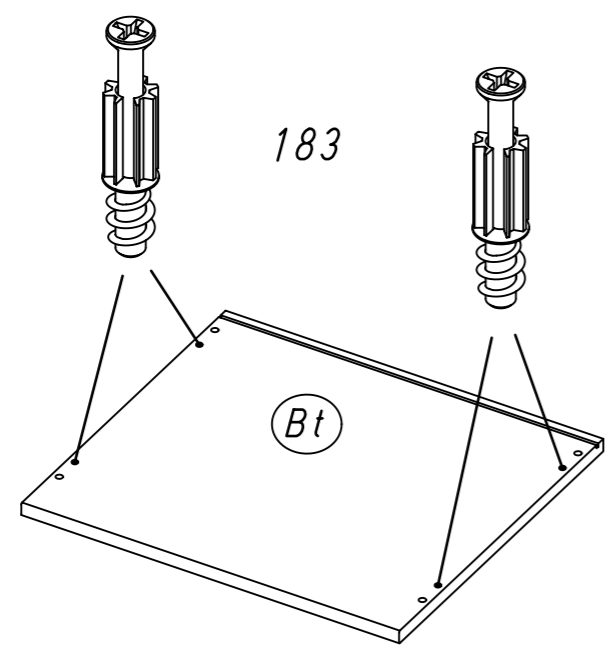
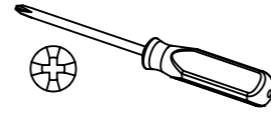
20

4x

183



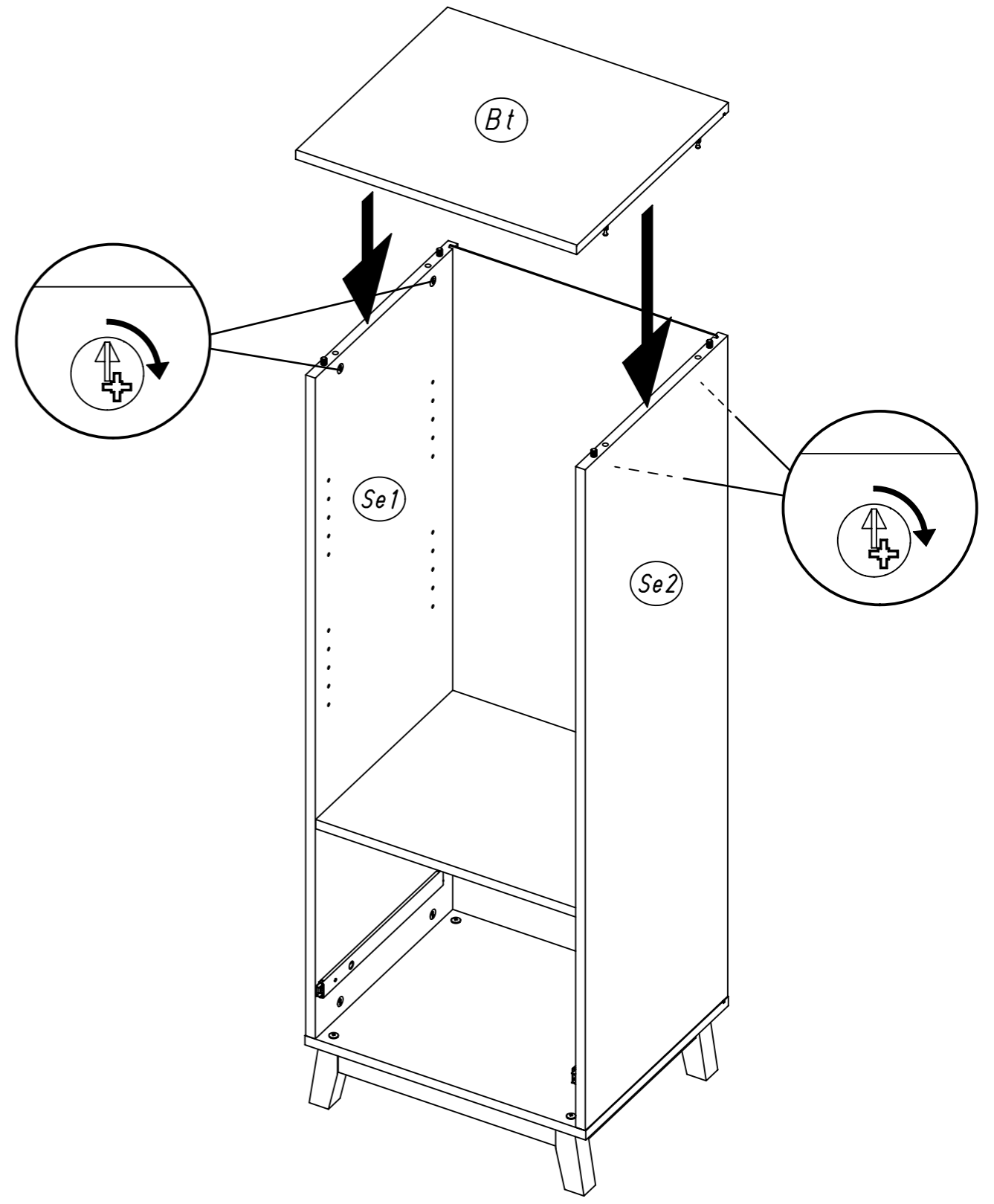
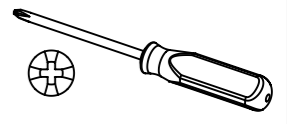
23/10x7,5



183

Bt

21



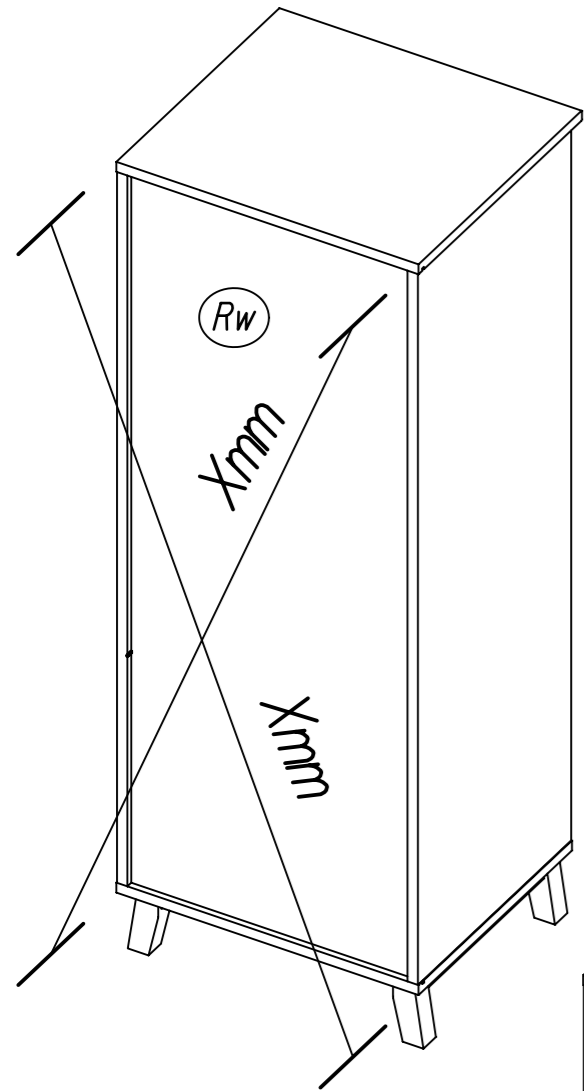
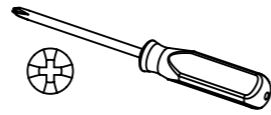
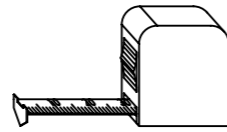
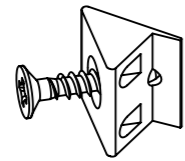
Bt

Se1

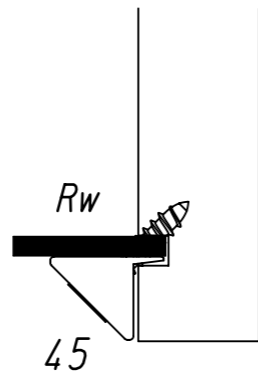
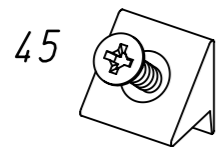
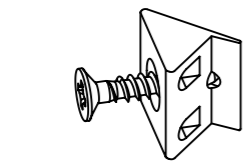
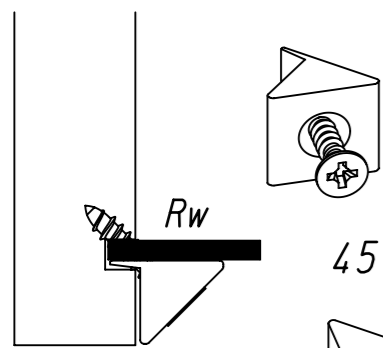
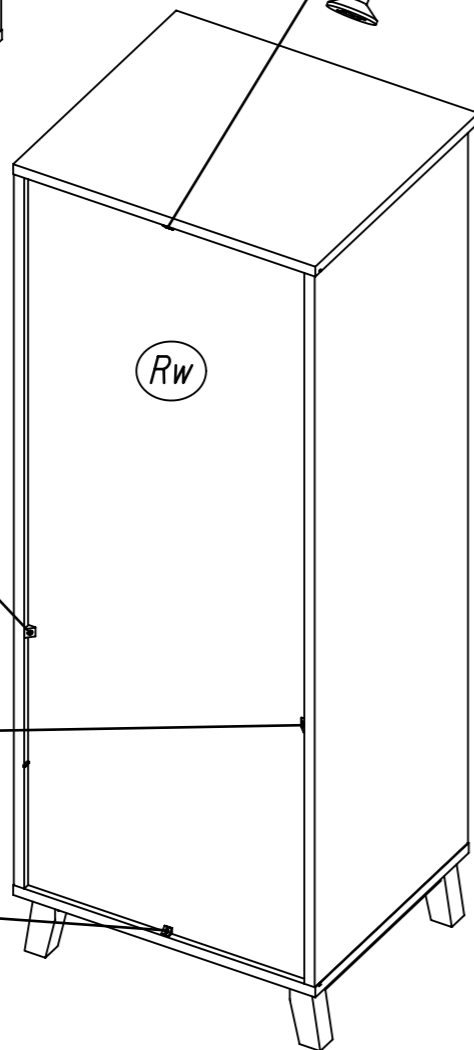
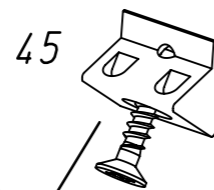
Se2

22

4x 45

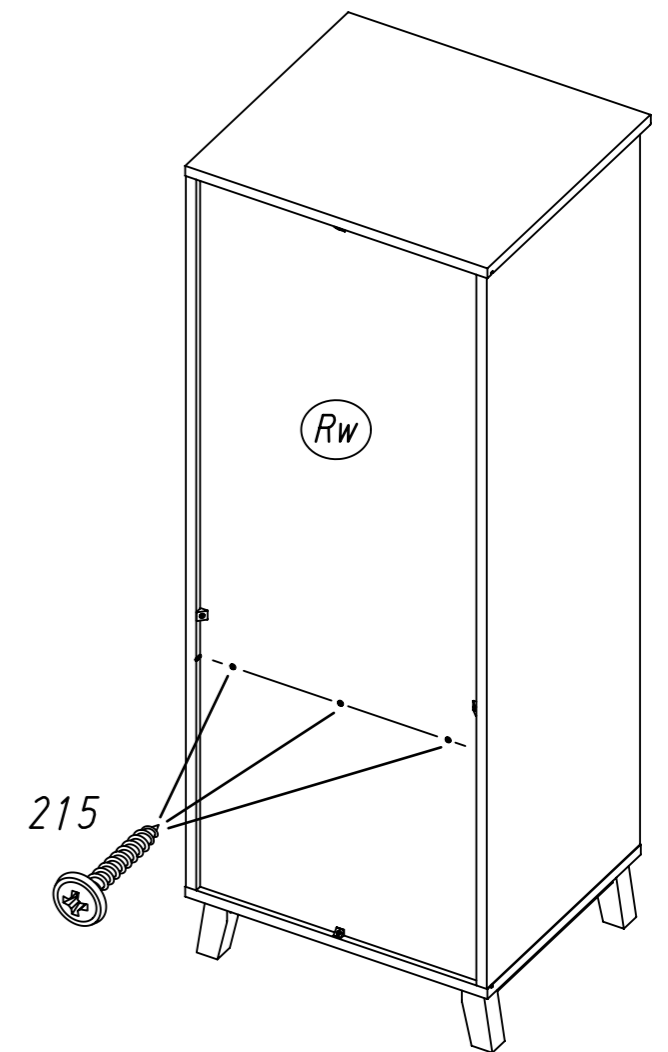
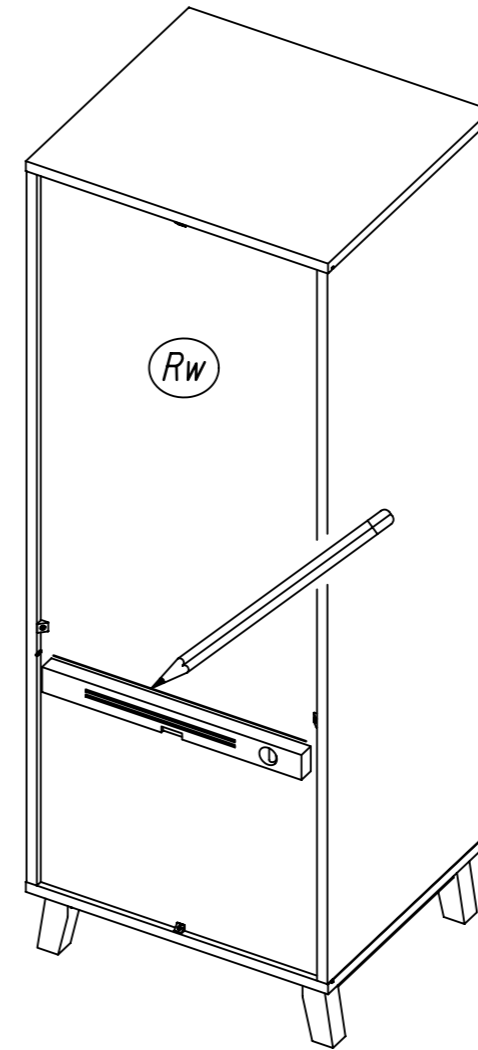
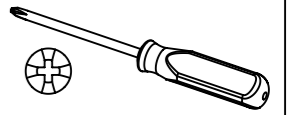
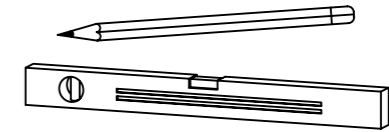
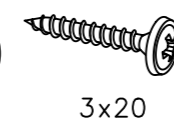


$Xmm = Xmm$

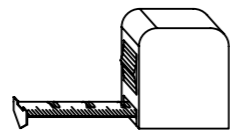


23

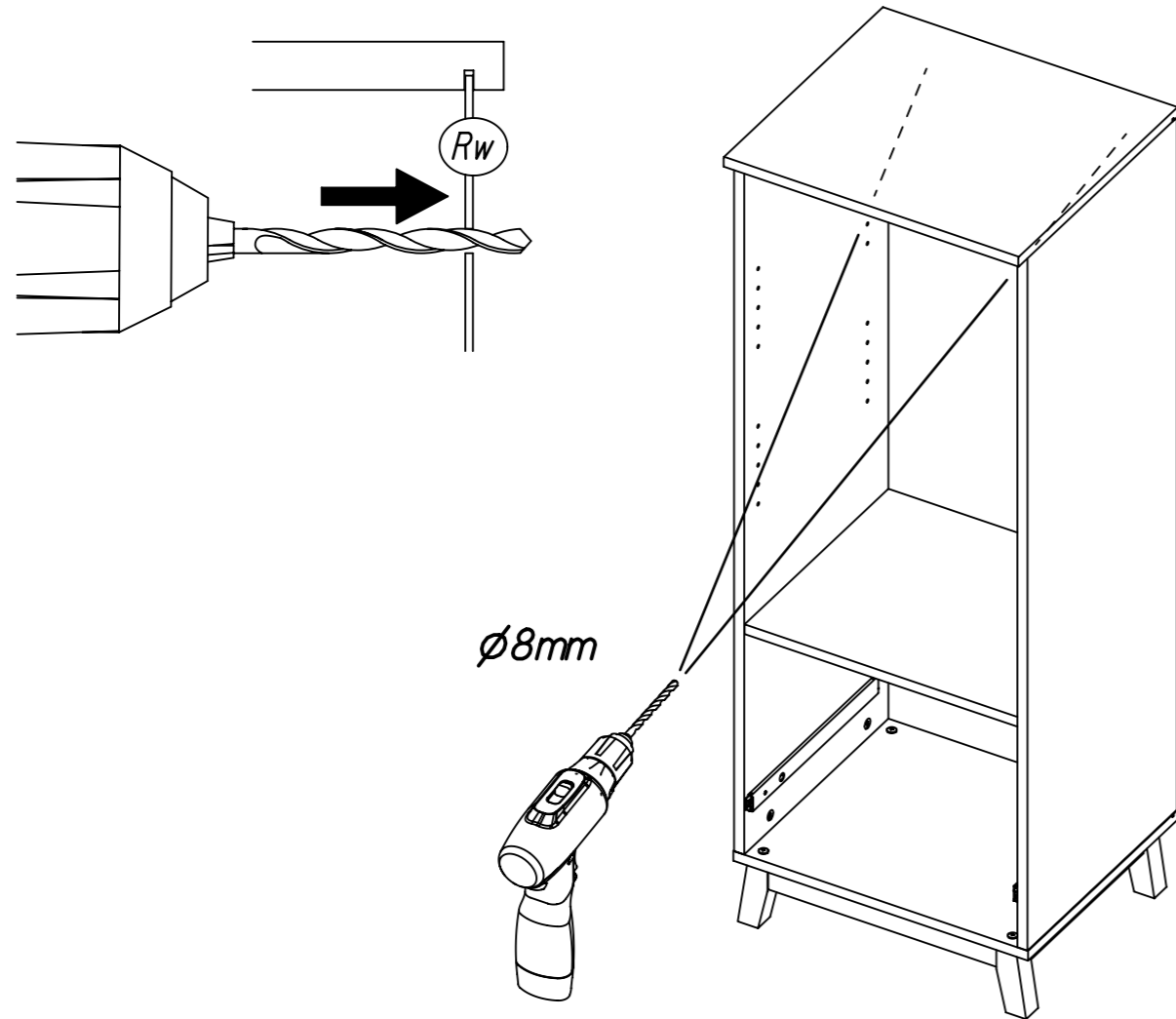
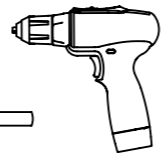
3x 215



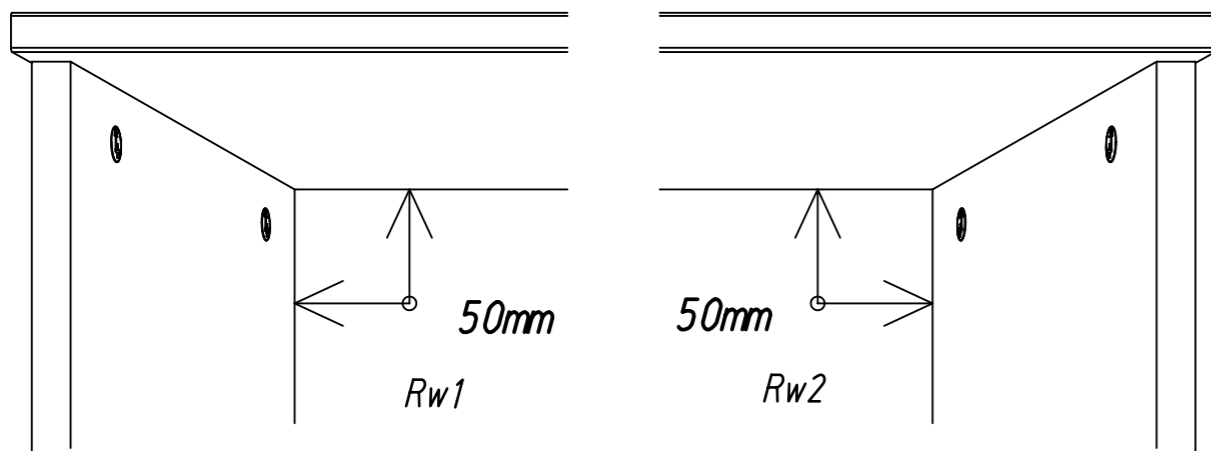
24



ø8mm



ø8mm



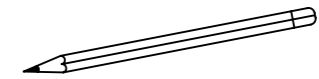
50mm

Rw1

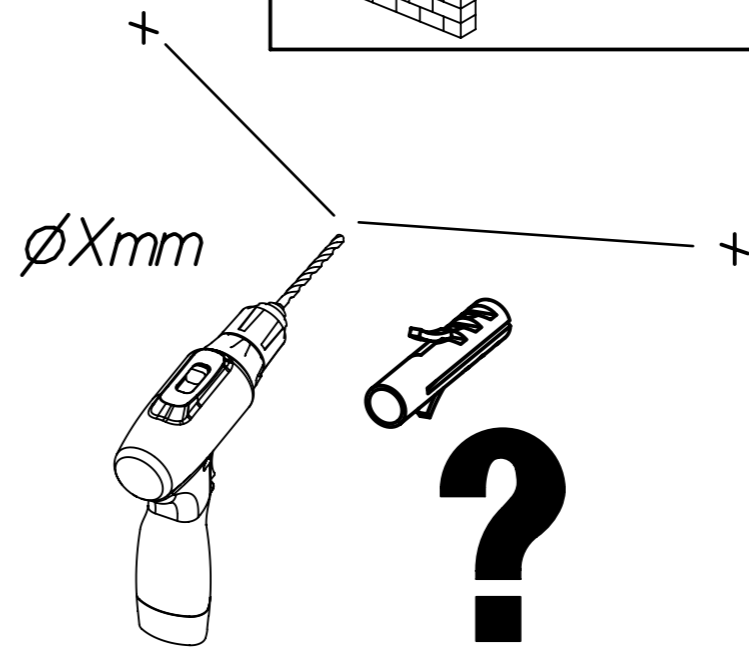
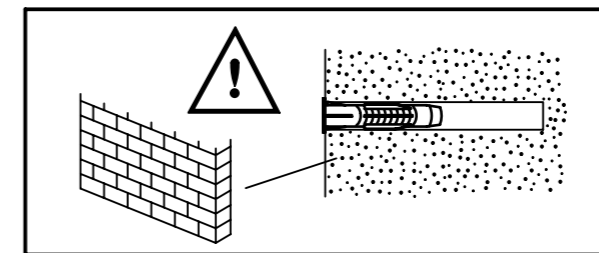
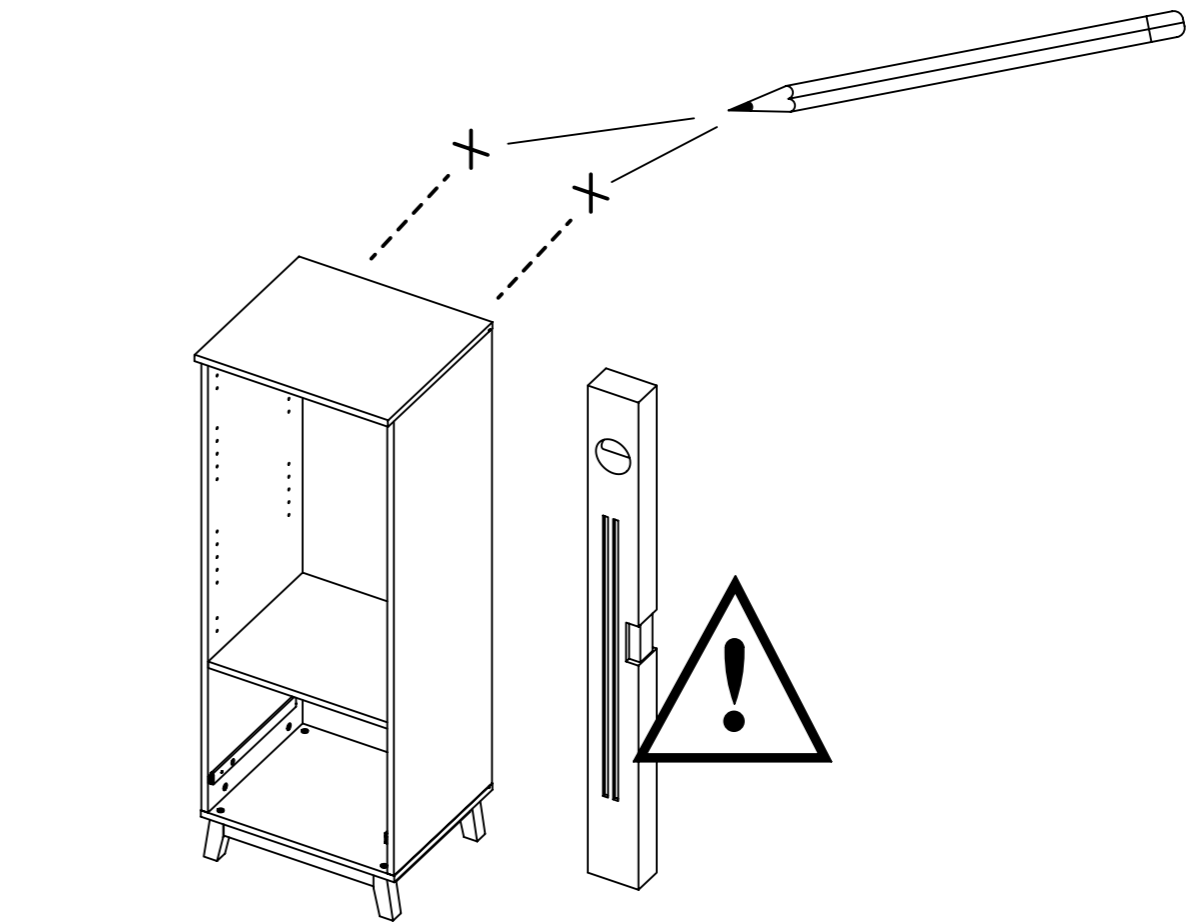
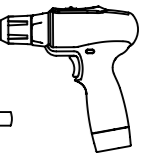
50mm

Rw2

25

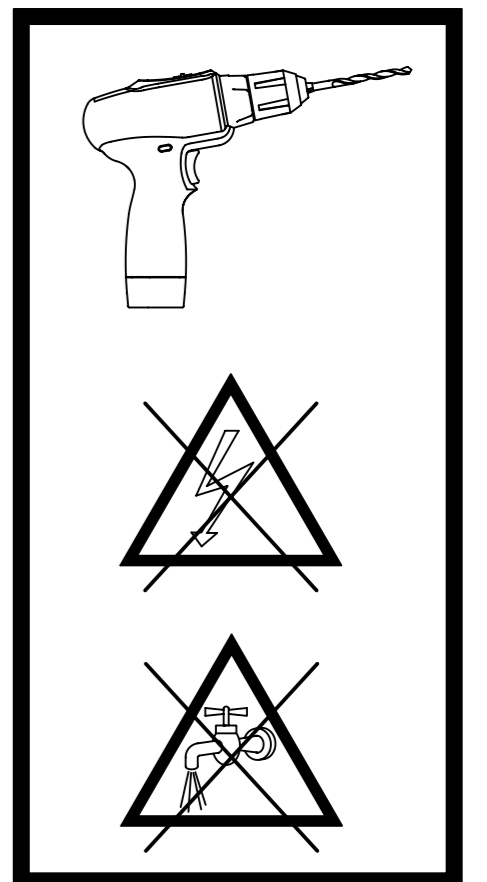


ø8mm



øXmm

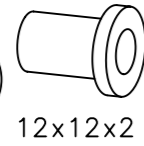
?



25.

26

2x 280

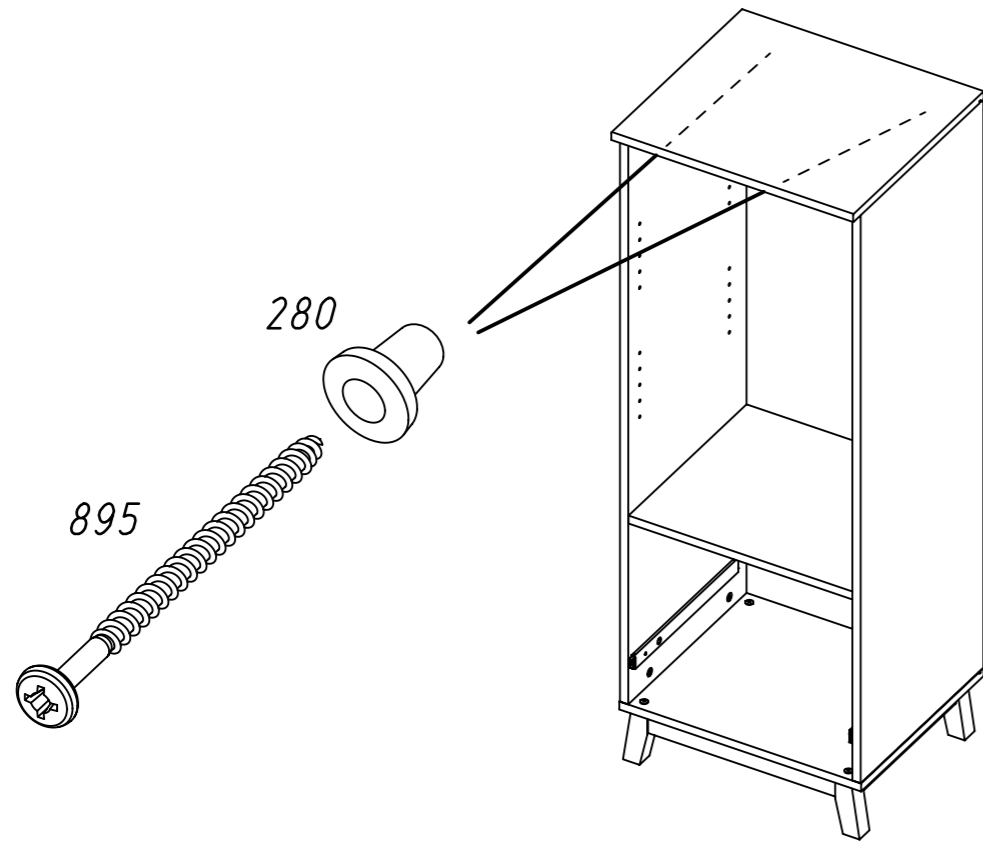
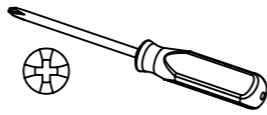


12x12x2

2x 895

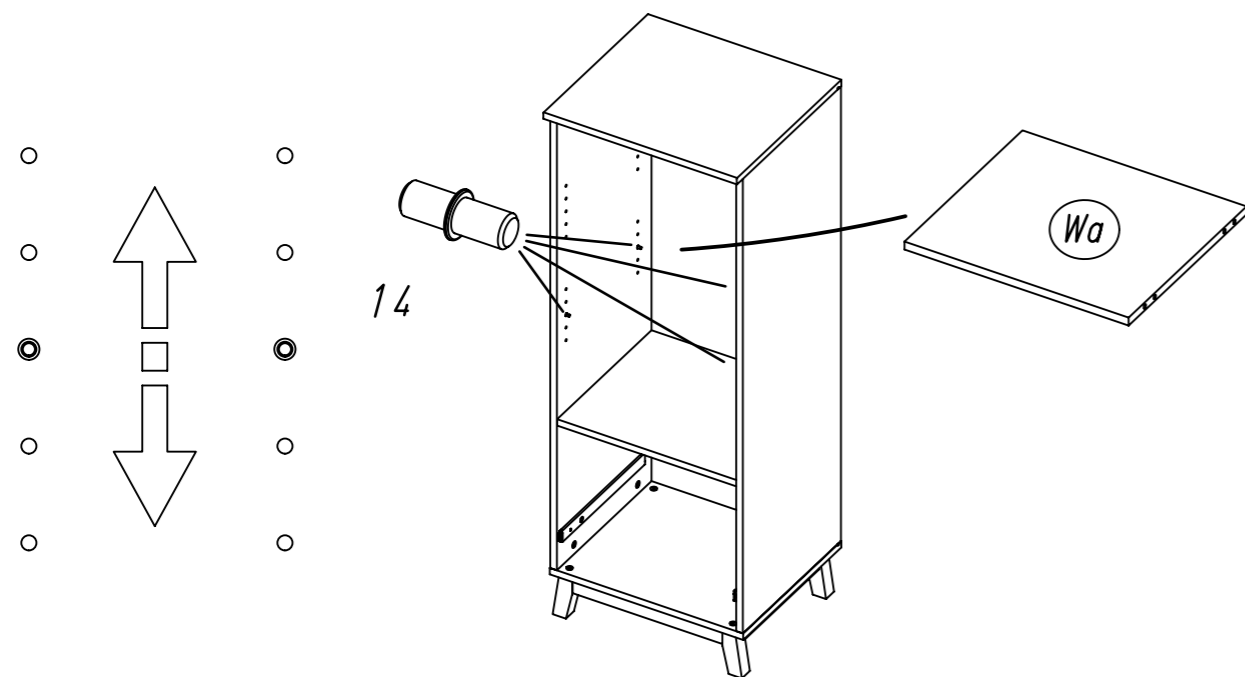
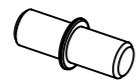


4,5x70



27

4x 14



M2432

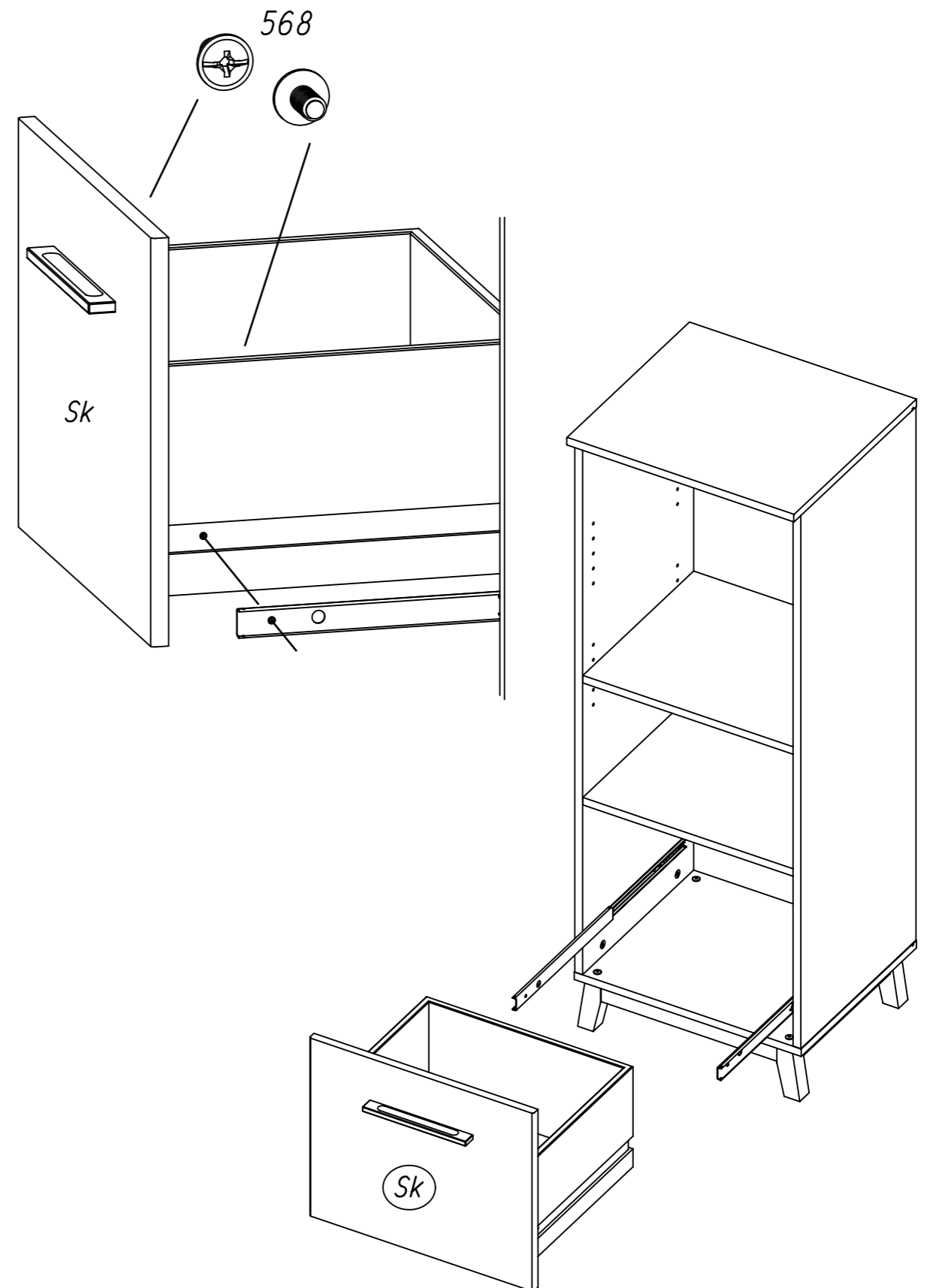
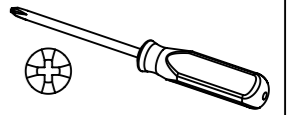
26.

28

2x 568



M4x9



M2432