

## Thank you for choosing our brand!

If you find any damage when opening the package, please contact our customer service through the platform for a quick resolution.

### Pre-installation Instructions:

**Refer to the Manual:** Check the product manual for screw lengths and positions to avoid assembly errors.

**1.Count Screws:** Verify the number of screws before starting assembly to avoid delays. Contact customer service if any are missing.

**2.Verify Product Details:** Ensure the product model, specifications, and color match your order.

**3.Open Carefully:** Open the box gently to avoid damaging the product.

### During and After Assembly:

**1.Quality Issues:** Contact customer service immediately if you notice any quality problems.

**2.Tighten Screws:** Make sure all screws are fully tightened to ensure stability and prevent damage.

### Warning:

**1.Keep Children Safe:** Keep children away during assembly to avoid injury from tools.

**2.Store Extra Parts:** After assembly, store any extra screws and instructions safely to prevent accidental ingestion.

### Customer Service:

If you have any questions, please contact our customer service through the platform. We are here to help.

## **Vielen Dank, dass Sie sich für unsere Marke entschieden haben!**

Sollten Sie beim Öffnen der Verpackung Beschädigungen feststellen, wenden Sie sich bitte umgehend über die Plattform an unseren Kundenservice, um eine schnelle Lösung zu erhalten.

### **Vor der Montage:**

**Bitte das Handbuch beachten:** Überprüfen Sie die Bedienungsanleitung auf Schraubenlängen und -positionen, um Montagefehler zu vermeiden.

- 1. Schrauben zählen:** Überprüfen Sie die Anzahl der Schrauben, bevor Sie mit der Montage beginnen, um Verzögerungen zu vermeiden. Kontaktieren Sie den Kundenservice, falls Schrauben fehlen.
- 2. Produktdetails überprüfen:** Stellen Sie sicher, dass das Produktmodell, die Spezifikationen und die Farbe mit Ihrer Bestellung übereinstimmen.
- 3. Vorsichtig öffnen:** Öffnen Sie die Verpackung behutsam, um Beschädigungen am Produkt zu vermeiden.

### **Während und nach der Montage:**

- 1. Qualitätsprobleme:** Setzen Sie sich sofort mit dem Kundenservice in Verbindung, wenn Sie Qualitätsprobleme feststellen.
- 2. Schrauben festziehen:** Stellen Sie sicher, dass alle Schrauben fest angezogen sind, um Stabilität zu gewährleisten und Beschädigungen zu vermeiden.

### **Warnung:**

- 1. Kinder fernhalten:** Halten Sie Kinder während der Montage fern, um Verletzungen durch Werkzeuge zu vermeiden.
- 2. Übrige Teile sicher aufbewahren:** Bewahren Sie nach der Montage übrig gebliebene Schrauben und Anleitungen sicher auf, um versehentliche Einnahme zu verhindern.

### **Kundendienst:**

Bei Fragen wenden Sie sich bitte über die Plattform an unseren Kundenservice. Wir sind für Sie da, um zu helfen.

## **Merci d'avoir choisi notre marque !**

Si vous constatez des dommages lors de l'ouverture de l'emballage, veuillez contacter notre service client via la plateforme pour une solution rapide.

### **Avant l'installation :**

**Veillez consulter le manuel :** Vérifiez le manuel d'instructions pour les longueurs et positions des vis afin d'éviter les erreurs d'assemblage.

- 1. Comptez les vis :** Vérifiez le nombre de vis avant de commencer l'assemblage pour éviter les retards. Contactez le service client en cas de manque.
- 2. Vérifiez les détails du produit :** Assurez-vous que le modèle, les spécifications et la couleur du produit correspondent à votre commande.
- 3. Ouvrez avec précaution :** Ouvrez la boîte doucement pour éviter d'endommager le produit.

### **Pendant et après l'assemblage :**

- 1. Problèmes de qualité :** Contactez immédiatement le service client si vous remarquez des problèmes de qualité.
- 2. Serrez les vis :** Assurez-vous que toutes les vis sont bien serrées pour garantir la stabilité et éviter les dommages.

### **Avertissement :**

- 1. Gardez les enfants à l'écart :** Tenez les enfants à l'écart pendant l'assemblage pour éviter les blessures causées par les outils.
- 2. Conservez les pièces supplémentaires :** Après l'assemblage, stockez les vis supplémentaires et les instructions en toute sécurité pour éviter toute ingestion accidentelle.

### **Service Client :**

Si vous avez des questions, veuillez contacter notre service client via la plateforme. Nous sommes là pour vous aider.

## **Grazie per aver scelto il nostro marchio!**

Se riscontrate danni aprendo l'imballaggio, contattate il nostro servizio clienti attraverso la piattaforma per una rapida risoluzione.

### **Istruzioni pre-installazione:**

**Consultate il Manuale:** Controllate il manuale del prodotto per le lunghezze e le posizioni delle viti per evitare errori di montaggio.

**1. Contate le viti:** Verificate il numero di viti prima di iniziare il montaggio per evitare ritardi. Contattate il servizio clienti se ne mancano.

**2. Verificate i dettagli del prodotto:** Assicuratevi che il modello, le specifiche e il colore del prodotto corrispondano al vostro ordine.

**3. Aprite con cura:** Aprite la scatola con delicatezza per evitare di danneggiare il prodotto.

### **Durante e dopo il montaggio:**

**1. Problemi di qualità:** Contattate immediatamente il servizio clienti se notate problemi di qualità.

**2. Stringete le viti:** Assicuratevi che tutte le viti siano ben serrate per garantire la stabilità e prevenire danni.

### **Avvertenze:**

**1. Tenete i bambini lontani:** Tenete i bambini lontani durante il montaggio per evitare lesioni causate dagli strumenti.

**2. Conservate le parti extra:** Dopo il montaggio, conservate in sicurezza le viti extra e le istruzioni per evitare l'ingestione accidentale.

### **Servizio Clienti:**

Se avete domande, contattate il nostro servizio clienti attraverso la piattaforma. Siamo qui per aiutarvi.

## **¡Gracias por elegir nuestra marca!**

Si encuentra algún daño al abrir el paquete, por favor, póngase en contacto con nuestro servicio de atención al cliente a través de la plataforma para una rápida resolución.

### **Instrucciones previas a la instalación:**

**Consulte el manual:** Verifique el manual del producto para comprobar la longitud y la posición de los tornillos para evitar errores de montaje.

**1. Cuente los tornillos:** Verifique el número de tornillos antes de comenzar el montaje para evitar retrasos. Póngase en contacto con el servicio de atención al cliente si falta alguno.

**2. Verifique los detalles del producto:** Asegúrese de que el modelo, las especificaciones y el color del producto coincidan con su pedido.

**3. Abra con cuidado:** Abra la caja con cuidado para evitar dañar el producto.

### **Durante y después del montaje:**

**1. Problemas de calidad:** Póngase en contacto con el servicio de atención al cliente inmediatamente si nota algún problema de calidad.

**2. Apriete los tornillos:** Asegúrese de que todos los tornillos estén bien apretados para garantizar la estabilidad y evitar daños.

### **Advertencia:**

**1. Mantenga a los niños alejados:** Mantenga a los niños alejados durante el montaje para evitar lesiones con las herramientas.

**2. Guarde las piezas adicionales:** Después del montaje, guarde los tornillos adicionales y las instrucciones en un lugar seguro para evitar la ingestión accidental.

### **Atención al Cliente:**

Si tiene alguna pregunta, póngase en contacto con nuestro servicio de atención al cliente a través de la plataforma. Estamos aquí para ayudarle.

## **Dziękujemy za wybór naszej marki!**

Jeśli po otwarciu opakowania zauważysz jakiegokolwiek uszkodzenia, skontaktuj się z naszym działem obsługi klienta przez platformę, aby szybko rozwiązać problem.

### **Instrukcje przed montażem:**

**Zapoznaj się z instrukcją:** Sprawdź instrukcję produktu, aby upewnić się co do długości i rozmieszczenia śrub, aby uniknąć błędów podczas montażu.

**1. Policz śruby:** Przed rozpoczęciem montażu sprawdź liczbę śrub, aby uniknąć opóźnień. Skontaktuj się z działem obsługi klienta, jeśli czegoś brakuje.

**2. Zweryfikuj szczegóły produktu:** Upewnij się, że model, specyfikacje i kolor produktu odpowiadają zamówieniu.

**3. Ostrożnie otwórz:** Ostrożnie otwórz pudełko, aby nie uszkodzić produktu.

### **Podczas i po montażu:**

**1. Problemy z jakością:** Skontaktuj się natychmiast z działem obsługi klienta, jeśli zauważysz jakiegokolwiek problemy z jakością.

**2. Dokręć śruby:** Upewnij się, że wszystkie śruby są dobrze dokręcone, aby zapewnić stabilność i uniknąć uszkodzeń.

### **Ostrzeżenie:**

**1. Trzymaj dzieci z dala:** Trzymaj dzieci z dala podczas montażu, aby uniknąć obrażeń spowodowanych przez narzędzia.

**2. Przechowuj dodatkowe części:** Po montażu bezpiecznie przechowuj dodatkowe śruby i instrukcje, aby zapobiec przypadkowemu połamaniu.

### **Obsługa Klienta:**

W razie pytań skontaktuj się z naszym działem obsługi klienta za pośrednictwem platformy. Jesteśmy tutaj, aby pomóc.

## Tack för att du valde vårt märke!

Om du upptäcker skador när du öppnar förpackningen, vänligen kontakta vår kundtjänst via plattformen för en snabb lösning.

### Instruktioner före installation:

**Konsultera manualen:** Kontrollera produktmanualen för skruvlängder och positioner för att undvika monteringsfel.

**1. Räkna skruvarna:** Kontrollera antalet skruvar innan du börjar montera för att undvika förseningar. Kontakta kundtjänst om några saknas.

**2. Kontrollera produkt detaljer:** Se till att produktmodellen, specifikationerna och färgen stämmer överens med din beställning.

**3. Öppna försiktigt:** Öppna lådan försiktigt för att undvika att skada produkten.

### Under och efter montering:

**1. Kvalitetsproblem:** Kontakta omedelbart kundtjänst om du märker några kvalitetsproblem.

**2. Dra åt skruvarna:** Se till att alla skruvar är ordentligt åtdragna för att säkerställa stabilitet och undvika skador.

### Varning:

**1. Håll barnen säkra:** Håll barnen borta under monteringen för att undvika skador från verktyg.

**2. Förvara extra delar:** Efter montering, förvara eventuella extra skruvar och instruktioner på ett säkert ställe för att förhindra oavsiktligt intag.

### Kundtjänst:

Om du har några frågor, vänligen kontakta vår kundtjänst via plattformen. Vi är här för att hjälpa till.

## **Bedankt dat u voor ons merk heeft gekozen!**

Als u schade opmerkt bij het openen van de verpakking, neem dan contact op met onze klantenservice via het platform voor een snelle oplossing.

### **Instructies voor de installatie:**

**Raadpleeg de handleiding:** Controleer de handleiding voor de lengte en posities van de schroeven om montagefouten te voorkomen.

**1. Tel de schroeven:** Controleer het aantal schroeven voordat u met de montage begint om vertragingen te voorkomen. Neem contact op met de klantenservice als er iets ontbreekt.

**2. Controleer de productdetails:** Zorg ervoor dat het productmodel, de specificaties en de kleur overeenkomen met uw bestelling.

**3. Open voorzichtig:** Open de doos voorzichtig om beschadiging van het product te voorkomen.

### **Tijdens en na de montage:**

**1. Kwaliteitsproblemen:** Neem onmiddellijk contact op met de klantenservice als u kwaliteitsproblemen opmerkt.

**2. Schroeven aandraaien:** Zorg ervoor dat alle schroeven goed zijn aangedraaid om stabiliteit te garanderen en schade te voorkomen.




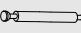

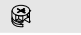
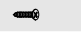


### **Waarschuwing:**

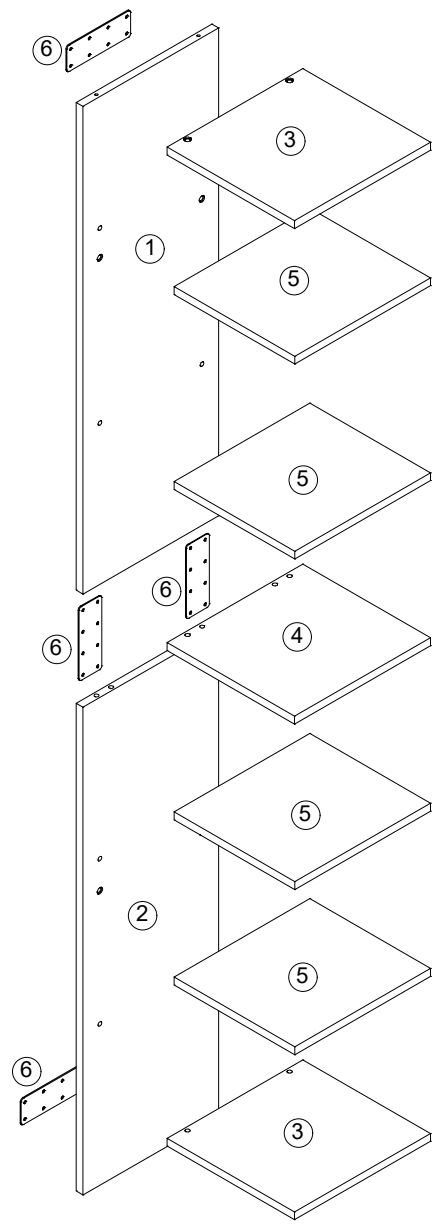
**1. Houd kinderen veilig:** Houd kinderen uit de buurt tijdens de montage om letsel door gereedschap te voorkomen.

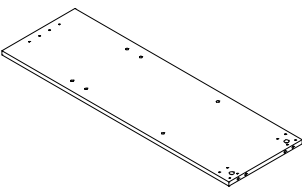
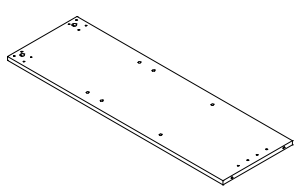
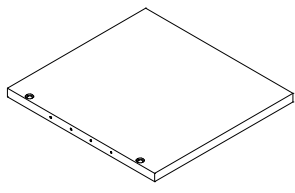
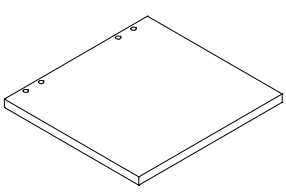
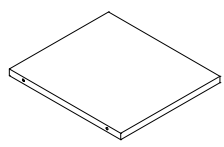
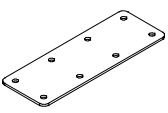
**2. Bewaar extra onderdelen:** Bewaar na de montage eventuele extra schroeven en instructies op een veilige plaats om accidentele inname te voorkomen.

### **Klantenservice:**

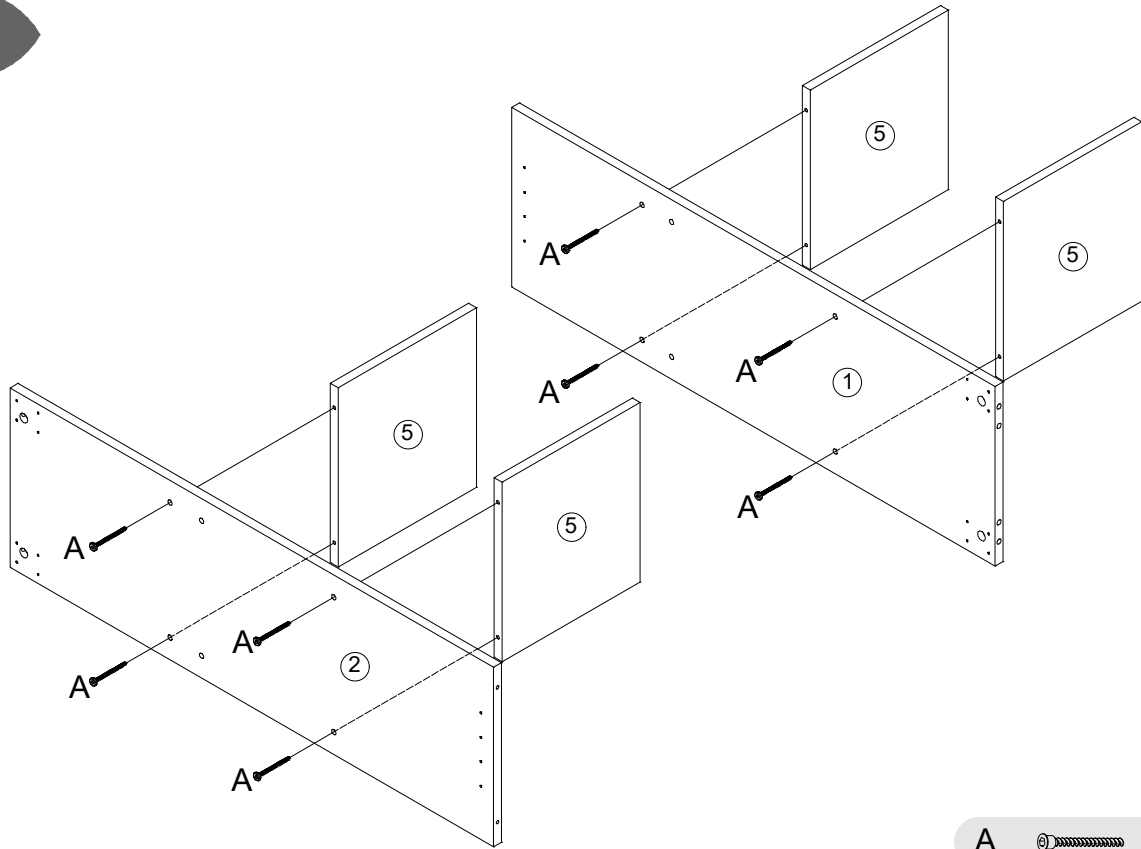
Als u vragen heeft, neem dan contact op met onze klantenservice via het platform. We zijn er om u te helpen.

- A  M6x40 x12
- B  M8x60 x4
- C  M5x70 x4
- D  M5.2x64 x2
- E  M8x60 x2
- F  Ø12x15 x4
- G  M3.5x14 x32
- W  Ø21mm x4
-  4MM x1



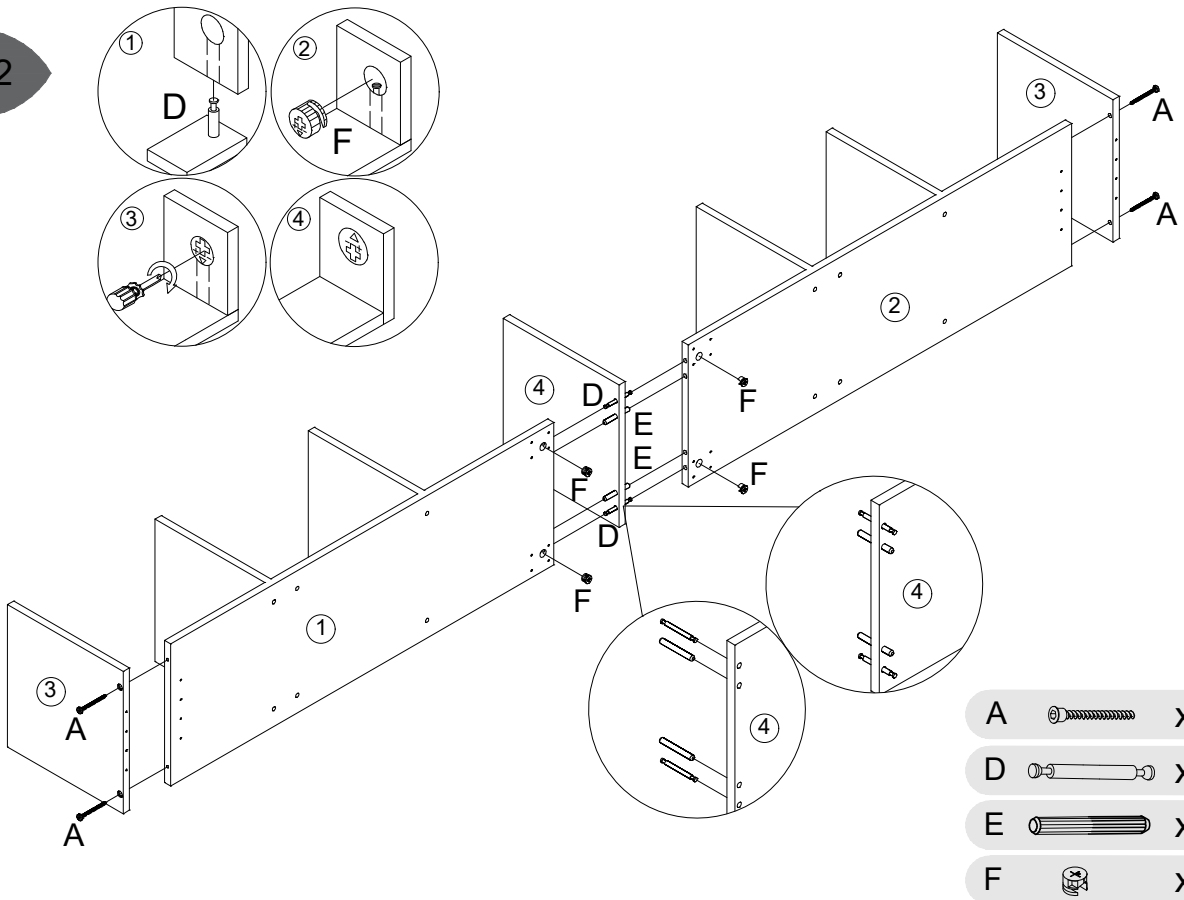
<p>1</p>  <p>x1</p>	<p>2</p>  <p>x1</p>	<p>3</p>  <p>x2</p>	<p>4</p>  <p>x1</p>
<p>5</p>  <p>x4</p>	<p>6</p>  <p>x4</p>		

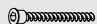
1




A  x8


2



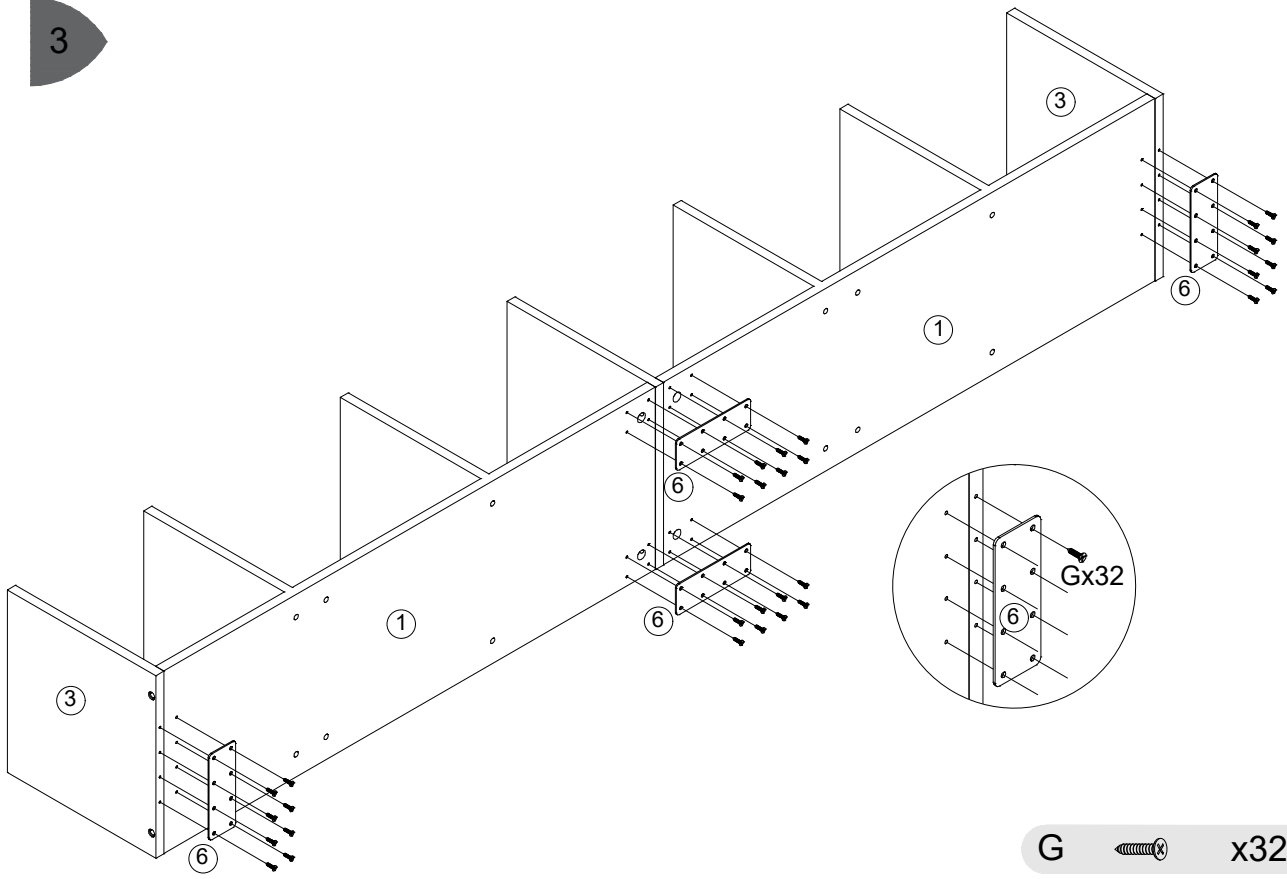
A  x4

D  x2

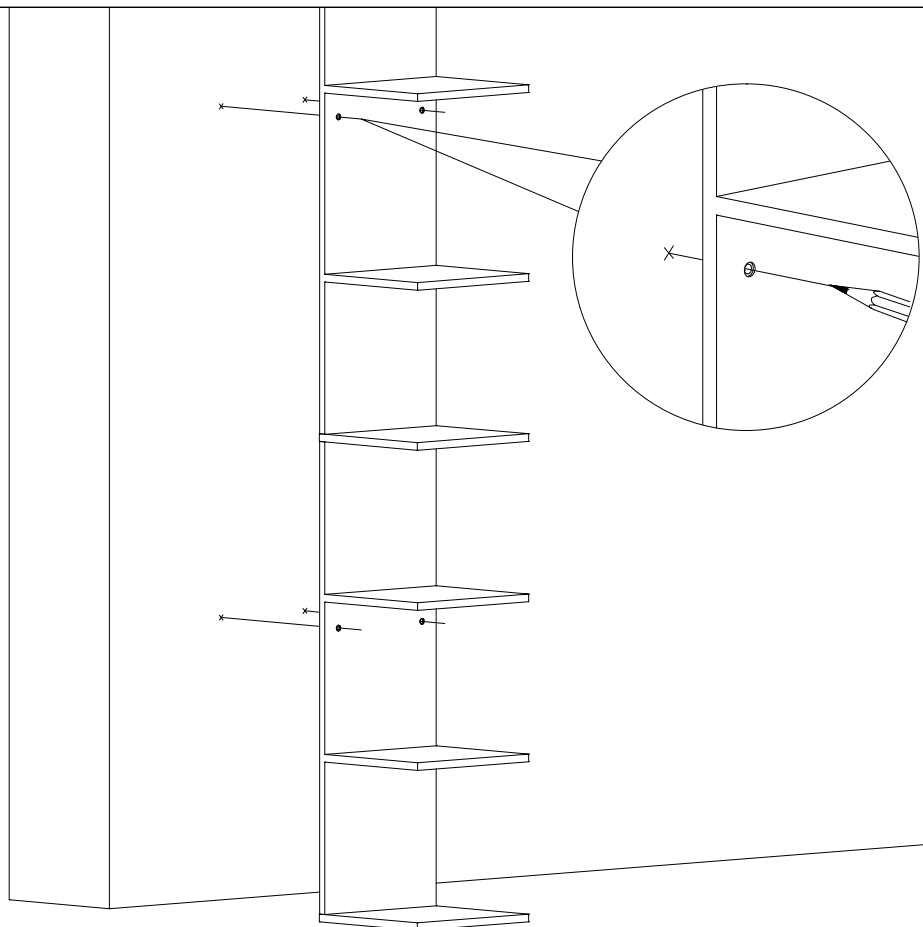
E  x2

F  x4

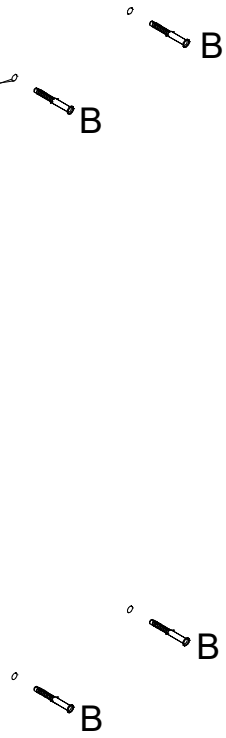
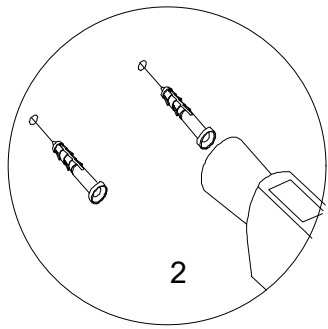
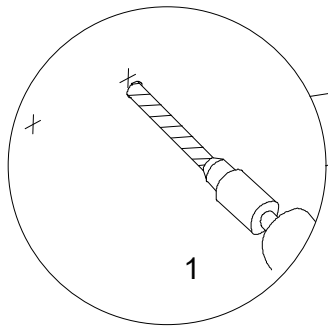
3



4

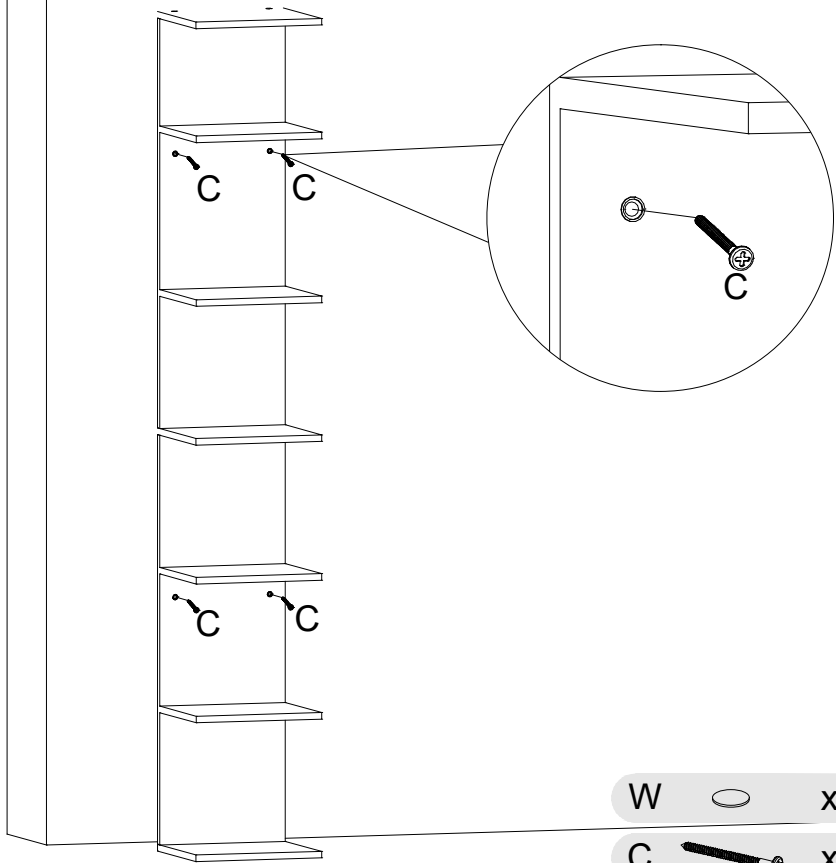
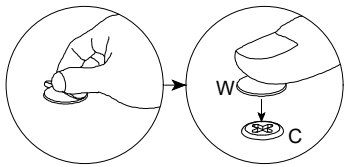


5



B  x4

6



W  x4

C  x4

7

