

Dale Tiffany, Inc.

ASSEMBLY INSTRUCTIONS

Important Safety Instructions

- . Power at the Fuse Box should be disconnected before installing this fixture.
- . The Fixture ground wire (bare or green installed wire is NOT connected to current carrying supply wires).
- . The insulation on any of the wires must not be damaged during installation.
- . No rough or sharp edges are in contact with any of the wires.
- . Fixture wires are connected to the proper house supply wires. We recommend professional installation by a licensed electrician.
- . Do not use light bulb(s) with wattage greater than those specified for this fixture. Power is off when installing light bulb(s) into the fixture.
- . Insure the outlet box is well mounted to the building structure and will be able to support the weight of the fixture. The use of a crossbar is recommended.

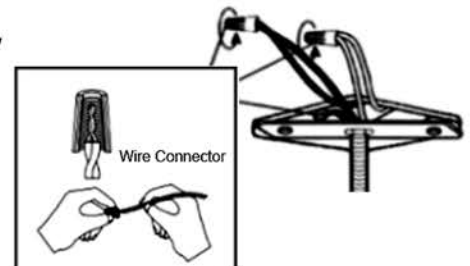
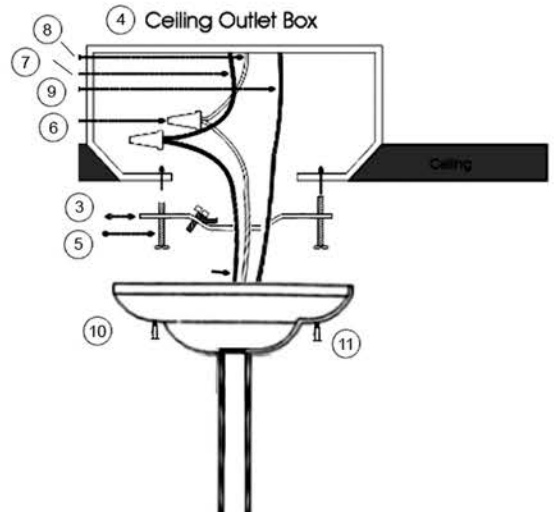


10237/3LTE

APX. WT 16.85 LBS.

1 Read directions and follow steps 1-11

- 2) Carefully unpack and layout the parts as shown in illustration and read all instructions before starting.
- 3) Follow numbered steps on diagram. Screw Crossbar (3) to Ceiling Outlet Box (4) with appropriate Screws (5) (Screws not provided)
- 4) Connect Supply Wire with Fixture Wire using Wire Nut Connectors. (6) Please see connection procedures below:
 - Place the positive smooth (+) wire from fixture evenly against with Black supply wire (7) from the outlet box (4).
 - Fix the wire nut connector (6) over the ends of two wires and screw the connector clockwise until you feel a firmness.
 - Try gently to pull the connector off the wires. If you can pull the connector off, carefully re-do the step above, and check again for a firm connection.
 - Connect the negative ribbed wire (-) from the fixture to the white supply wire (8) from the outlet box (4) in the same manner.
 - Separately wrap the wire connections using electrical tape one inch before and include the connector.
 - If your outlet box is provided with a grounding wire (9 - green or bare copper only), attach this wire and the bare copper wire from the fixture to the green ground screw by wrapping both wires under the head of the screw and tightening screw. If outlet box is not provided with grounding wire, attach only the bare copper wire from the fixture to the green grounding screw.Tuck all wires into Ceiling Outlet Box.
- 5) Mount Fixture (10), to Crossbar and secure using Decorative Knobs (11)
- 6) Follow Diagram on back side for fixture assembly.

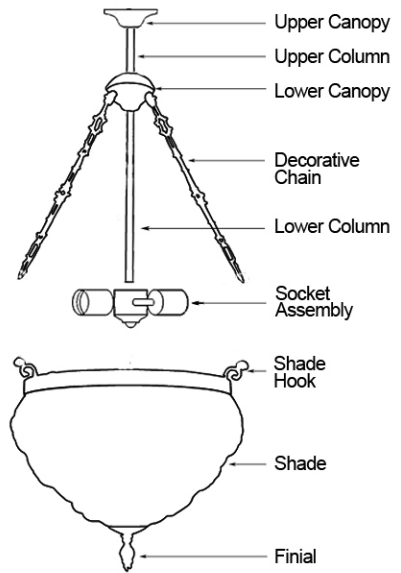


Dale Tiffany, Inc.

10237/3LTE

WARNING: TO AVOID RISK OF ELECTRICAL SHOCK, BE SURE TO SHUT OFF POWER WHILE INSTALLING OR SERVICING THIS FIXTURE.

- 7) Attach upper column from upper canopy to lower canopy.
- 8) Screw lower column into lower canopy.
- 9) Screw socket assembly into column.
- 10) Attach the decorative chains from lower canopy to the decorative hooks on the shade.
- 11) Install bulbs into the bulb sockets.



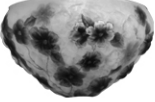


FOR RETURN SHIPPING PURPOSES: PLEASE RETAIN ORIGINAL PACKAGING TO MINIMIZE DAMAGE.

Uses (3) maximum 60Watt Type "A" Bulbs
Or (3) maximum 13Watt CFL Bulbs
(Bulbs not included)

Component A is pre-attached

COMPONENT LIST

Item	Design	Components	Qty
A		Finial	1 pc
B		Decorative Chain	3 pcs
C		Shade	1 pc

SPARE PARTS



Revision - 07/10/12

LAYOUT ALL COMPONENTS AND REVIEW PARTS BEFORE ASSEMBLY

Made in China / Hecho en China

Dale Tiffany, Inc.

INSTRUCCIONES DE ASAMBLEA



10237/3LTE

aproximada 16.85 libras

Instrucciones de seguridad importantes

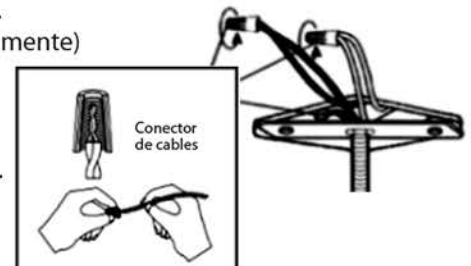
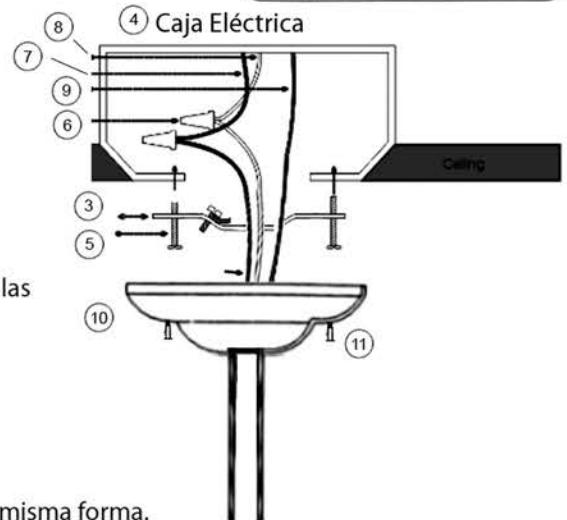
- Se debe desconectar la alimentación en la caja de fusibles antes de instalar esta lámpara.
- El conductor de tierra de la lámpara (desnudo o verde) instalado. NO debe estar conectado a conductores de suministro que lleven corriente.
- Ninguno de los cables debe sufrir daño en el aislamiento durante la instalación.
- No debe haber bordos rugosos o filosos en contacto con alguno de los cables.
- Los cables de la lámpara se deben conectar a los cables de suministro correctos de la casa. Recomendamos instalación profesional por un electricista licenciado.
- No utilice bombillas de un vataje mayor al especificado de las bombillas para esta lámpara. El suministro debe estar cortado durante la instalación en la lámpara.
- Asegúrese de que la caja de salida esté bien montada en la estructura de la construcción y de que pueda sostener el peso de la lámpara. El uso de una abrazadera de montaje es recomendado.

1 Lea las instrucciones y siga los pasos 1-11

- 2) Desempaquete y presente cuidadosamente las piezas a las indicaciones de la ilustración y lea las instrucciones antes de comenzar.
- 3) Seguir los pasos en el diagrama. Atornille la abrazadera (3) a la caja eléctrica (4) con sus tornillos (5) (los tornillos no están incluidos)
- 4) Conecte alambre de suministro con alambre de instalación usando conectores de tuerca de alambre (6).

Vea por favor conexión procedimientos abajo:

- (I) Conecte el cable liso positivo (+) de la lámpara con el cable de suministro negro con conector de empalme plástico (7) de la caja eléctrica (4).
 - (II) Fije el conector de tuerca de alambre (6) sobre las puntas de los dos alambres y rosque el conector en dirección de las manecillas del reloj hasta que sienta firmeza.
 - (III) Tratar de jalar un poco las conexiones de los cables para asegurar que están bien colocadas. Si se salen los cables al jalar el conector se deberá cuidadosamente volver a conectar y apretar el conector firme a los cables.
 - (IV) Conecte el cable estriado negativo (-) de la lámpara con el cable de suministro blanco (8) de la caja eléctrica (4) de distribución de la misma forma.
 - (V) Envolver por separado las conexiones de los cables utilizando cinta adhesiva para conductos eléctricos. Envolviendo hasta una pulgada de largo los cables incluyendo el conector.
 - (VI) Si la caja eléctrica provee de cable de tierra (9) (color verde o color cobre solamente) conecta el cable de tierra de la caja eléctrica y el cable de tierra de la lámpara al tornillo verde de la abrazadera de montaje juntando todos los cables y conectores.
- 5) Monte lámpara (10), a la abrazadera y asegure usando las perillas decorativas (11).
 - 6) Seguir el diagrama del lado de atrás para seguir las instrucciones del ensamblado de la lámpara.

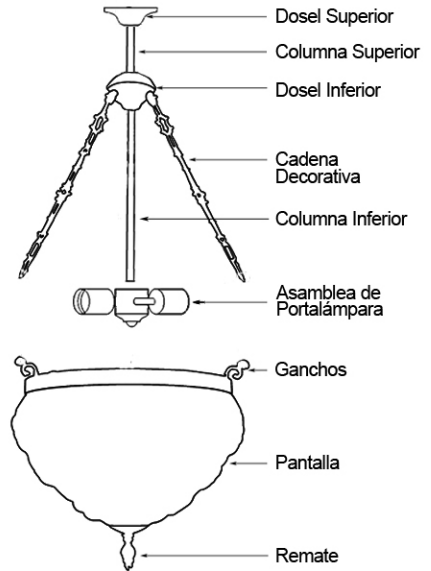


Dale Tiffany, Inc.

10237/3LTE

ADVERTENCIAS: PARA EVITAR EL RIESGO DE DESCARGA ELÉCTRICA, ASEGÚRESE DE APAGAR DURANTE LA INSTALACIÓN O SERVICIO DE ESTE APARATO.

- 7) Conecte la columna superior del dosel superior dosel inferior.
- 8) Atornille la columna inferior en el dosel inferior.
- 9) Atornille la asamblea de la portalámpara en al columna.
- 10) Conecte las cadenas decorativas del dosel inferior a los ganchos de la pantalla.
- 11) Inserte bulbos en el zócalo.



PARA RAZONES DE REGRASAR: POR FAVOR CONSERVE EL IMPAQUETADO ORIGINAL PARA REDUCIR DAÑOS MÍNIMO.

Usar (3) máximo 60 vatios "Tipo A" Bulbos
O (3) máximo bulbos de CFL de 13 vatios
(Bulbos no incluidos)

Tema A esta conectado.

LISTA DE COMPONENTES

Tema	Diseño	Componentes	Cantidad
A		Remate	1 pieza
B		Perillas Decorativas	3 piezas
C		Pantalla	1 pieza

PIEZAS DE REPUESTO



Revision - 07/10/12

DESEMPAQUETE TODOS LOS COMPONENTES Y REVISE PIEZAS ANTES DE LA ASAMBLEA

Made in China / Hecho en China