

Pet House  
Maison pour Animaux de Compagnie

If you're having difficulty, our friendly customer team is always here to help.

THIS INSTRUCTION BOOKLET CONTAINS **IMPORTANT** SAFETY INFORMATION. PLEASE READ AND KEEP FOR FUTURE REFERENCE.

EN



## Before You Start

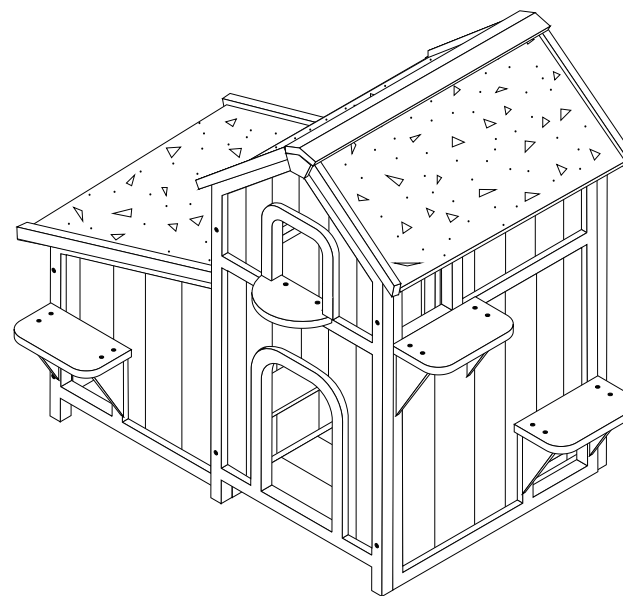
- ⚠ Please read all instructions carefully.
- ⚠ Retain instructions for future reference.
- ⚠ Separate and count all parts and hardware.
- ⚠ Read through each step carefully and follow the proper order.
- ⚠ We recommend that, where possible, all items are assembled near to the area in which they will be placed in use, to avoid moving the product unnecessarily once assembled.
- ⚠ Always place the product on a flat, steady and stable surface.
- ⚠ Keep all small parts and packaging materials for this product away from babies and children as they potentially pose a serious choking hazard.

FR

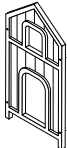
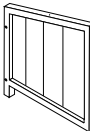

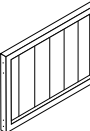
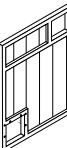
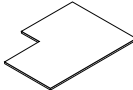

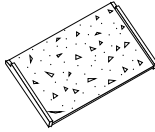
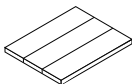
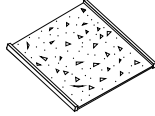
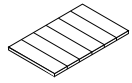
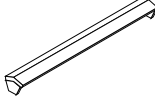

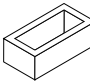



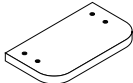

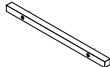
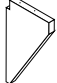
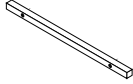
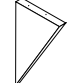






## Avant de Commencer

- ⚠ Veuillez lire attentivement toutes les instructions.
- ⚠ Conservez les instructions pour vous y référer ultérieurement.
- ⚠ Vérifiez toutes les pièces et les accessoires.
- ⚠ Lisez attentivement chaque étape et suivez l'ordre correct.
- ⚠ Nous recommandons que, dans la mesure du possible, tous les produits soient assemblés à proximité de la zone où ils seront utilisés, afin d'éviter tout déplacement inutile du produit une fois assemblé.
- ⚠ Placez toujours le produit sur une surface plane et stable.
- ⚠ Conservez toutes les petites pièces de ce produit et les matériaux d'emballage hors de portée des bébés et des enfants, car ils pourraient présenter un risque d'étouffement.

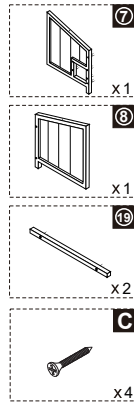
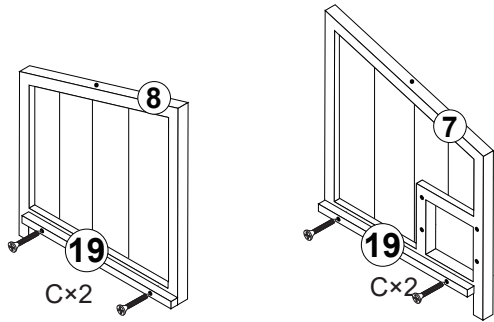


# PART LIST / LISTE DES PIÈCES

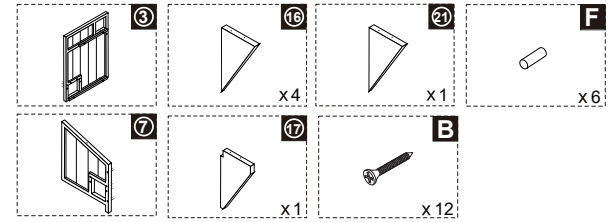
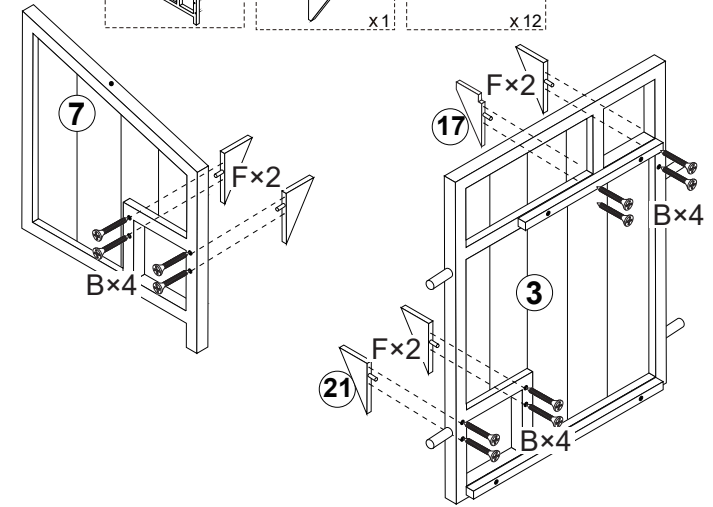
|   |      |   |      |
|---|------|---|------|
|    | ① x1 |    | ⑧ x1 |
|    | ② x1 |    | ⑨ x1 |
|    | ③ x1 |    | ⑩ x1 |
|    | ④ x1 |    | ⑪ x2 |
|   | ⑤ x1 |   | ⑫ x1 |
|  | ⑥ x1 |  | ⑬ x1 |
|  | ⑦ x1 |  | ⑭ x1 |

|   |   |   |  |
|---|---|---|--|
|    | ⑮ x1  |    | ⑱ x3                                       |
|    | ⑯ x4  |    | ⑲ x3                                       |
|    | ⑰ x1  |    | ⑳ x3                                       |
|   |   |    | ㉑ x1                                       |
|    | <b>A</b> x16+1(spare)<br>spare/de rechange  |    | <b>D</b> x4+1(spare)<br>spare/de rechange  |
| M3.5*40   |   | M3.5*20   |  |
|  | <b>B</b> x24+2 (spare)<br>spare/de rechange |  | <b>E</b> x2                                |
| M3.5*35   |   | M6.0*25   |  |
|  | <b>C</b> x26+2(spare)<br>spare/de rechange  |  | <b>F</b> x28+2(spare)<br>spare/de rechange |
| M3.5*30   |   |   |  |

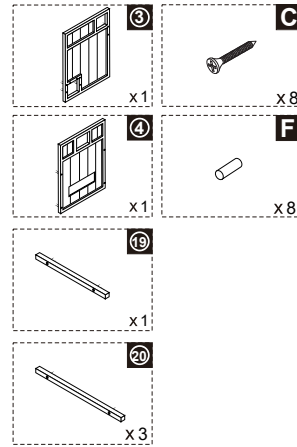
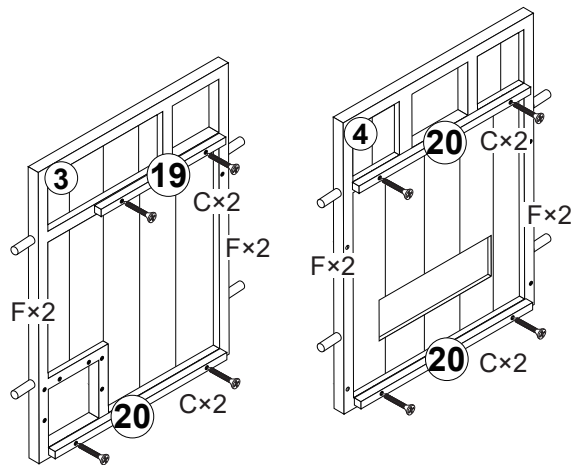
# 01



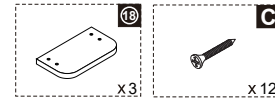
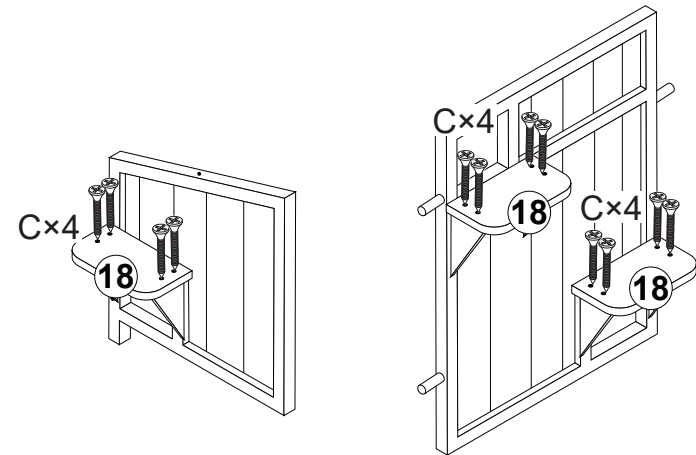
# 03



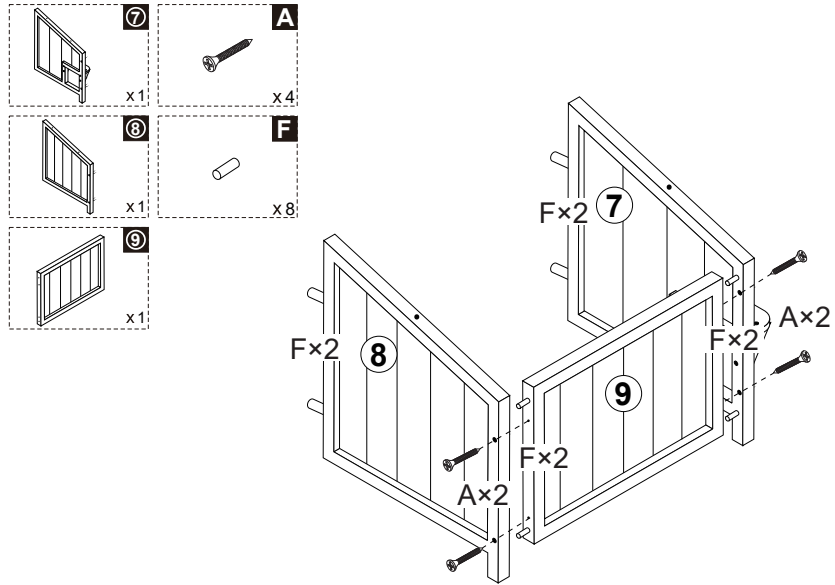
# 02



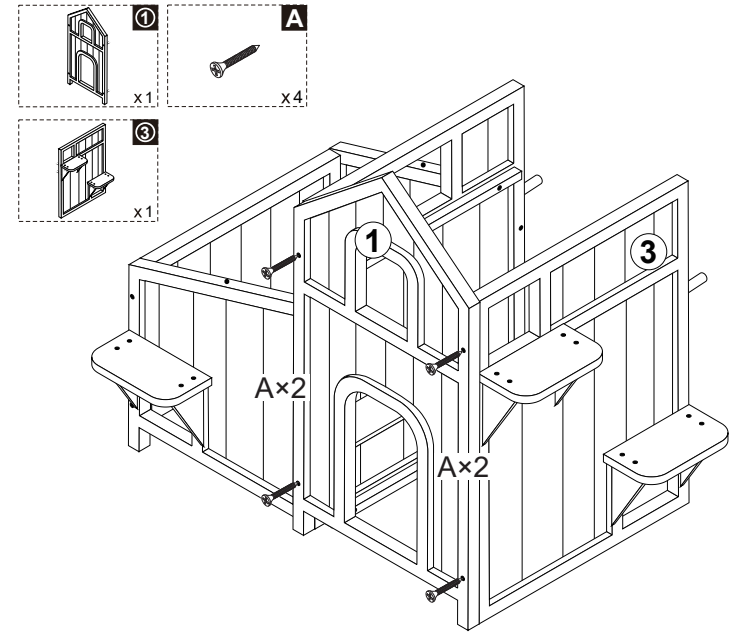
# 04



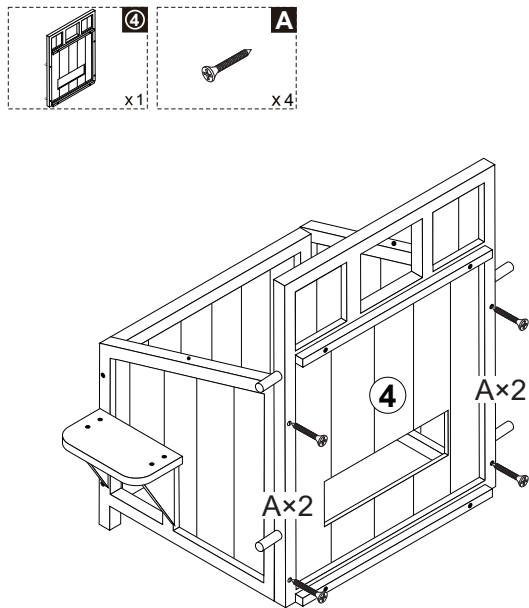
05



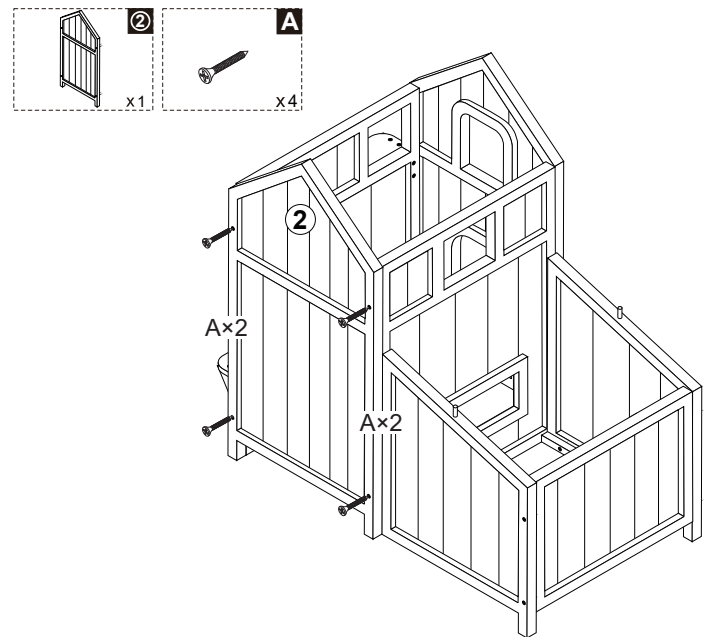
07



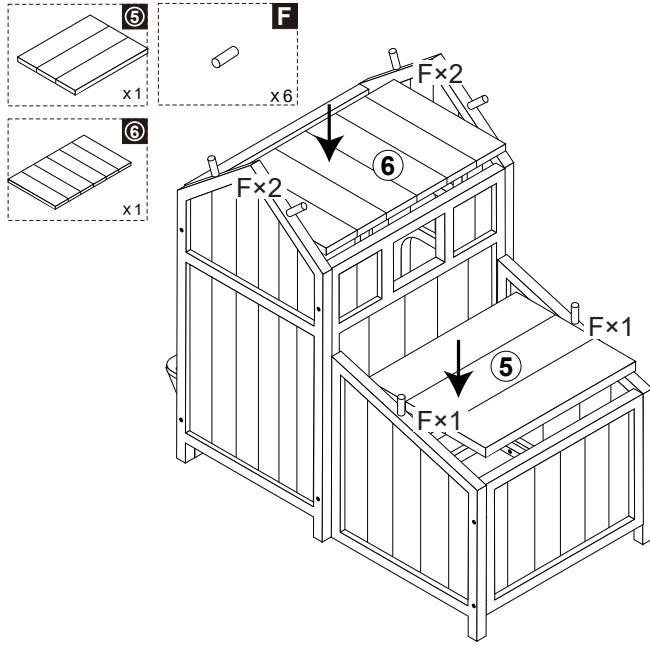
06



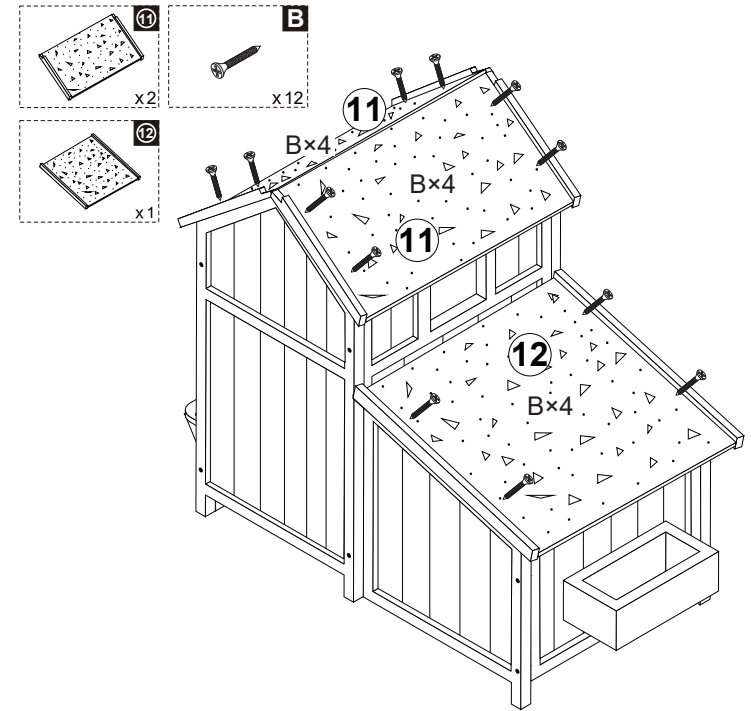
08



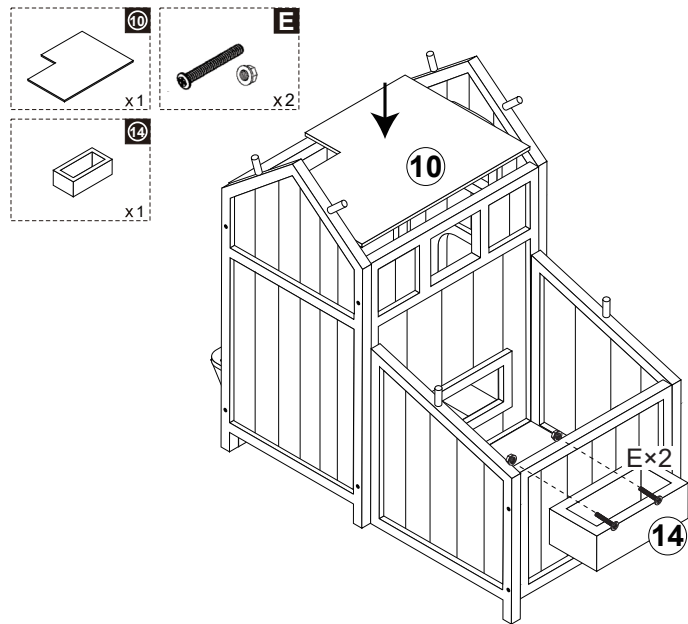
09



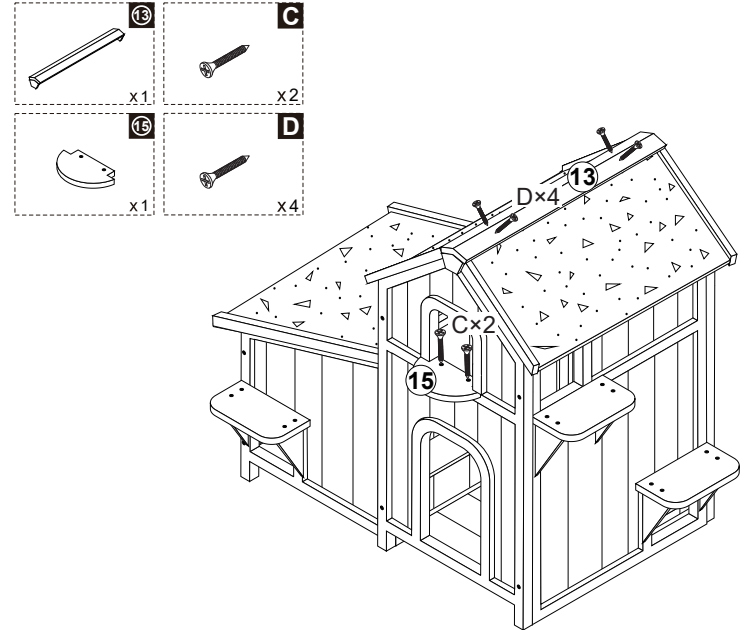
11



10



12



EN



## Return / Damage Claim Instructions

- ⚠ **DO NOT discard the box / original packaging.**  
In case a return is required, the item must be returned in original box. Without this your return will not be accepted.
- ⚠ **Take a photo of the box markings.**  
A photo of the markings (text) on the side of the box is required in case a part is needed for replacement. This helps our staff identify your product number to ensure you receive the correct parts.
- ⚠ **Take a photo of the damaged part (if applicable).**  
A photo of the damage is always required to file a claim and get your replacement or refund processed quickly. Please make sure you have the box even if it is damaged.
- ⚠ **Send us an email with the images requested.**  
Email us directly from marketplace where your item was purchased with the attached images and a description of your claim.

FR



## Instructions De Retour / Réclamation De Dommages

- ⚠ **NE PAS jeter la boîte/l'emballage d'origine.**  
Dans le cas où un retour est requis, l'article doit être retourné dans sa boîte d'origine. Sans cela, votre retour ne sera pas accepté.
- ⚠ **Prenez une photo des marquages de la boîte.**  
Une photo des marquages (texte) sur le côté de la boîte est requise au cas où une pièce serait nécessaire pour le remplacement. Cela aide notre personnel à identifier votre numéro de produit pour s'assurer que vous recevez les bonnes pièces.
- ⚠ **Prenez une photo des dommages (le cas échéant).**  
Une photo des dommages est toujours requise pour déposer une réclamation et obtenir rapidement votre remplacement ou votre remboursement. Assurez-vous d'avoir la boîte même si elle est endommagée.
- ⚠ **Envoyez-nous un e-mail avec les images demandées.**  
Envoyez-nous un e-mail directement depuis le marché où votre article a été acheté avec les images ci-jointes et une description de votre réclamation.