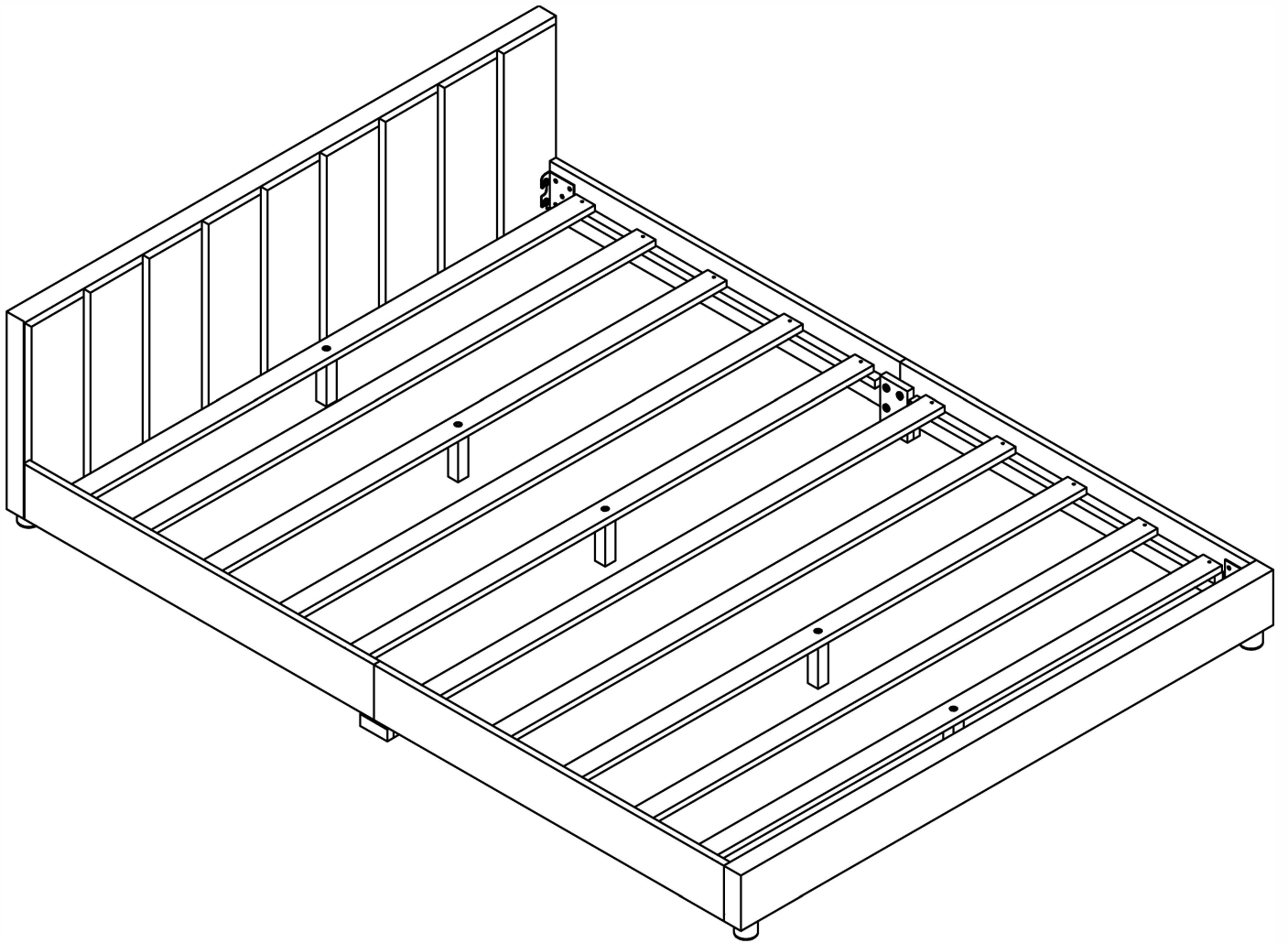


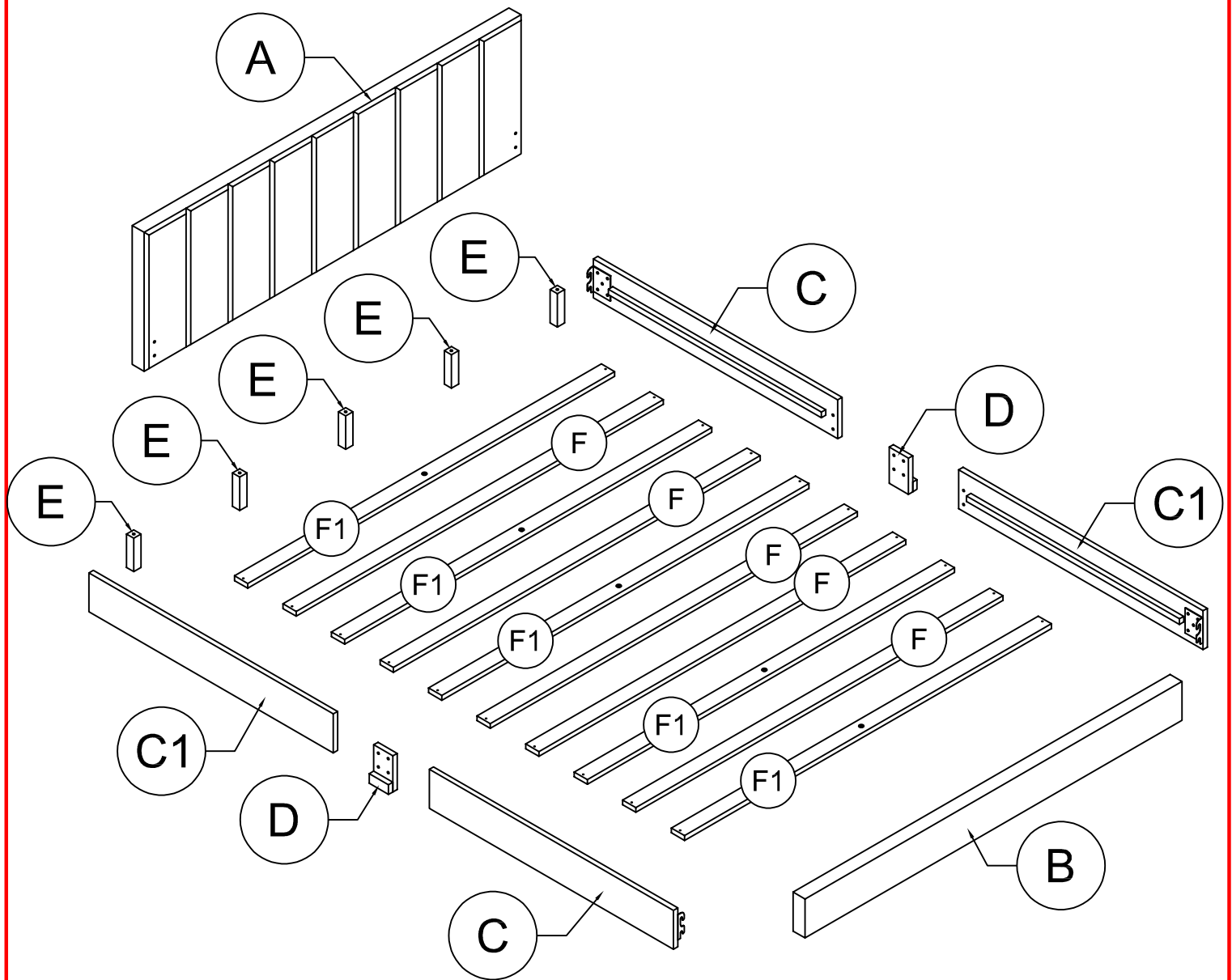
ASSEMBLY INSTRUCTION

INSTRUCTIONS DE MONTAGE



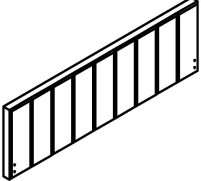
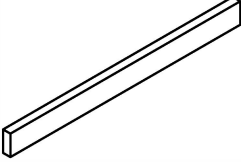
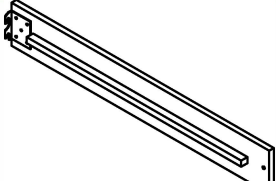
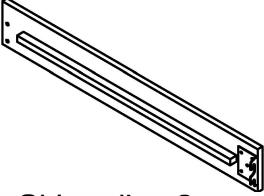
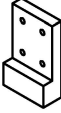

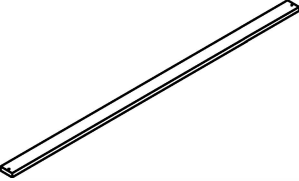
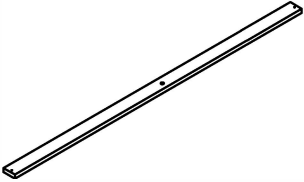
ASSEMBLY INSTRUCTION

INSTRUCTIONS DE MONTAGE



Part List

Liste des pièces

<p>A</p>  <p>Head board - 1pcs Tête de lit - 1pièces</p>	<p>B</p>  <p>Foot board - 1pcs Planche à pied - 1pièces</p>	<p>C</p>  <p>Side rails - 2pcs Rails latéraux - 2pièces</p>
<p>C1</p>  <p>Side rails - 2pcs Rails latéraux - 2pièces</p>	<p>D</p>  <p>Legs support - 2pcs Support de jambes - 2pièces</p>	<p>E</p>  <p>Legs support - 5pcs Support de jambes - 5pièces</p>
<p>F</p>  <p>Slats - 5pcs Lattes - 5pièces</p>	<p>F1</p>  <p>Slats - 5pcs Lattes - 5pièces</p>	

Hardware List

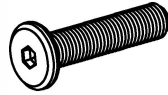
Liste du matériel

1



Plastic Feet(Ø50x40) 4pcs
Pieds en plastique (Ø50x40) 4pièces

2



1/4" x 35mm Hex-Head bolts 21pcs
Boulons à tête hexagonale 1/4"x35mm 21pièces

3

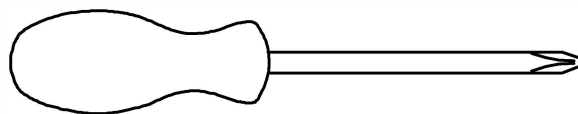


M4 x 30 mm Wood Screws 20pcs
Vis à bois M4 x 30 mm 20pièces

4



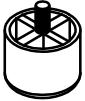
Allen Key 1pcs
Clé Allen 1pièces

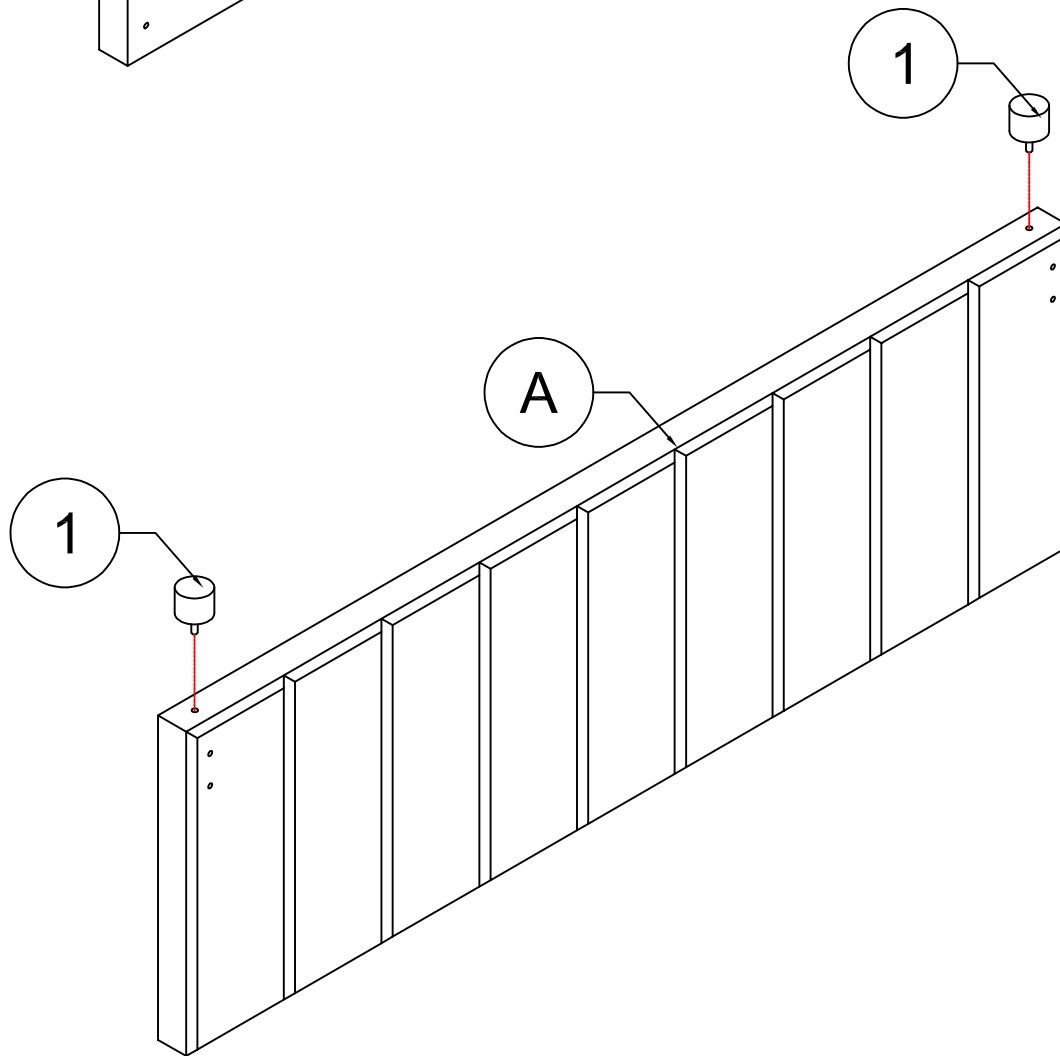
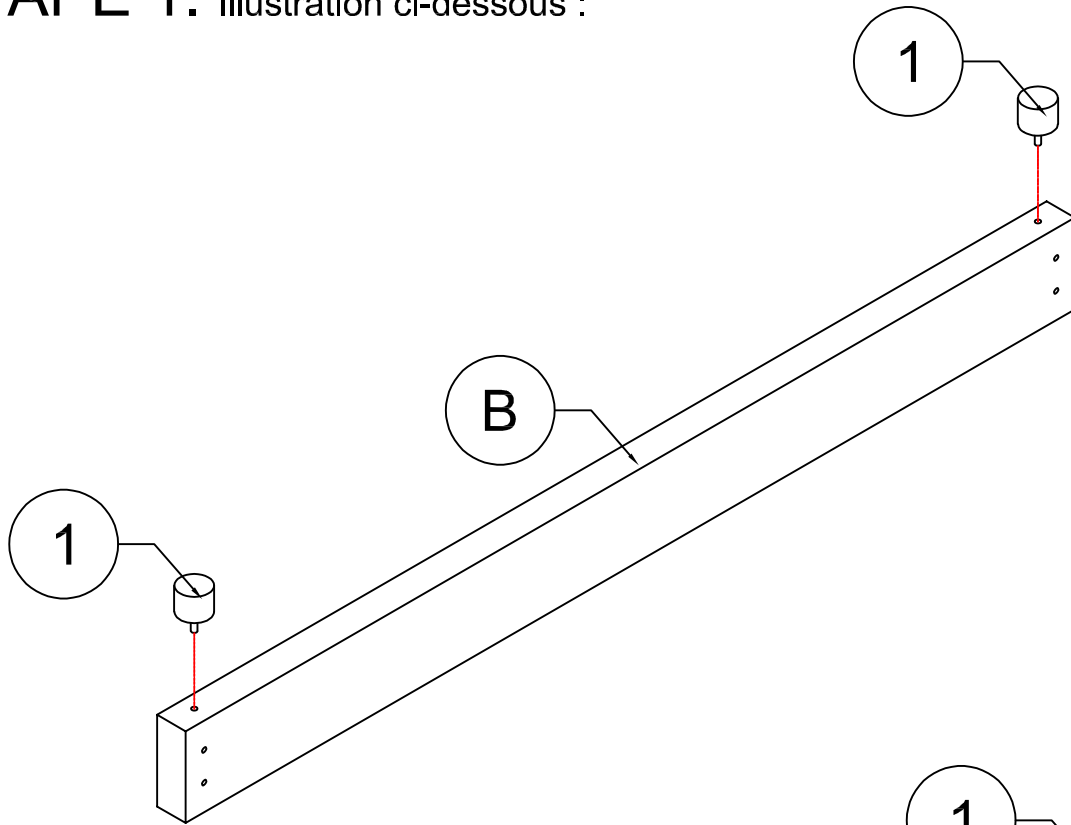


Assembly Tools Required (Not Included)
Outils d'assemblage requis (non inclus)

STEP 1: Following below illustration:

ÉTAPE 1: Illustration ci-dessous :

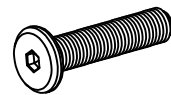
1	
4pcs	



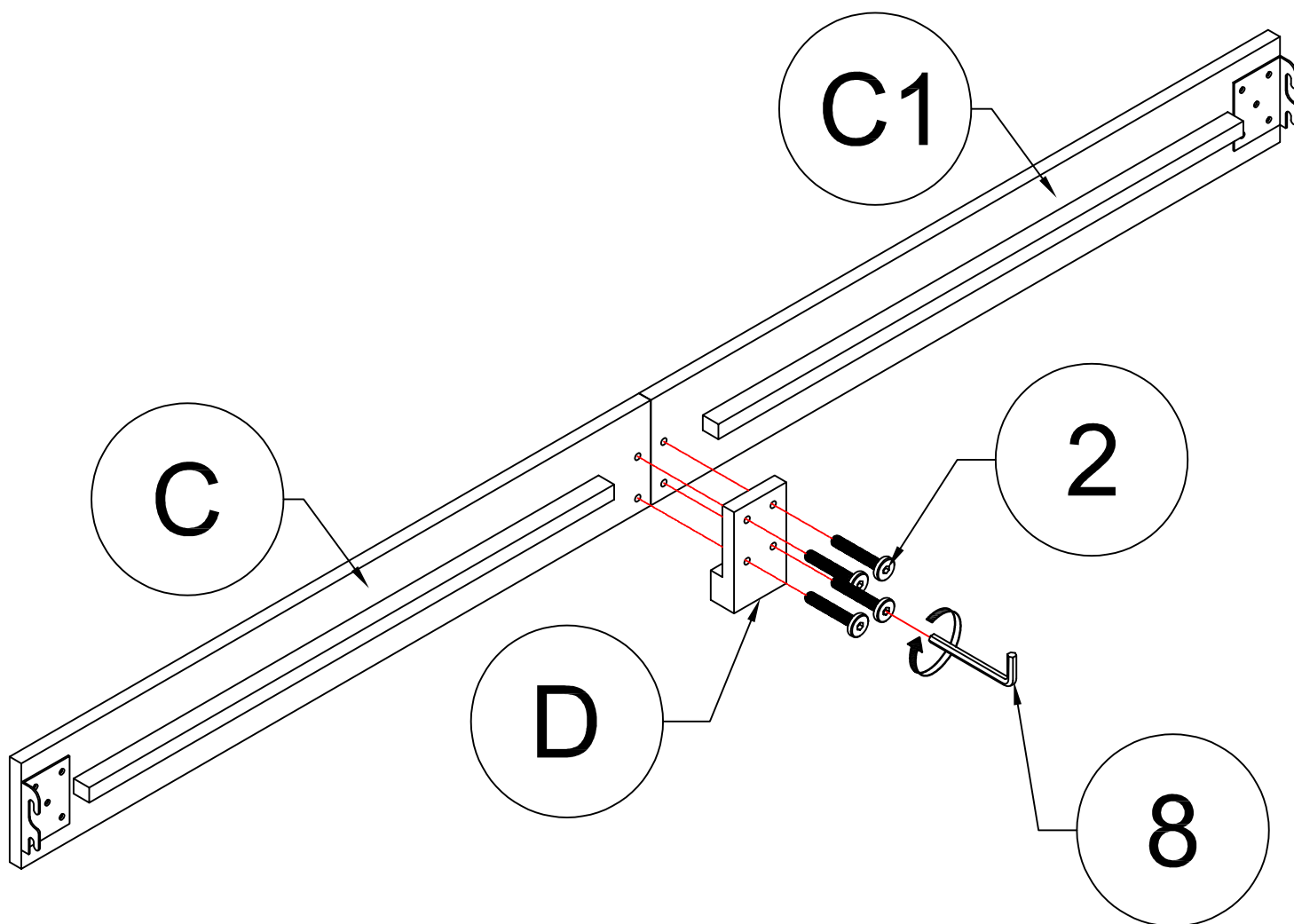
STEP 2: Following below illustration:

ÉTAPE 2: Illustration ci-dessous :

2



8pcs

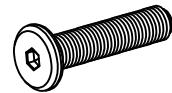


X2

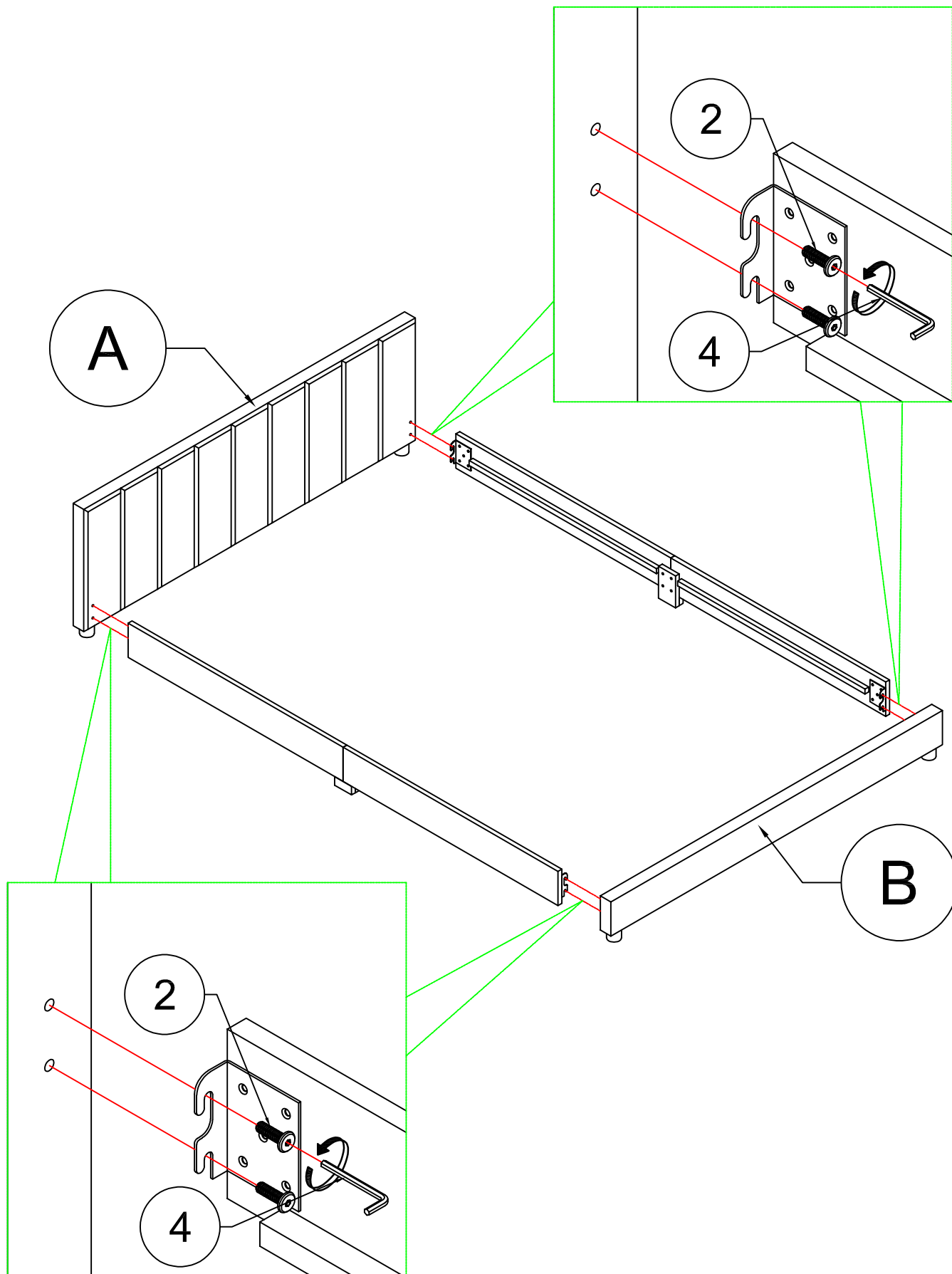
STEP 3: Following below illustration:

ÉTAPE 3: Illustration ci-dessous :

2

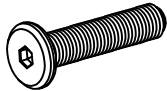



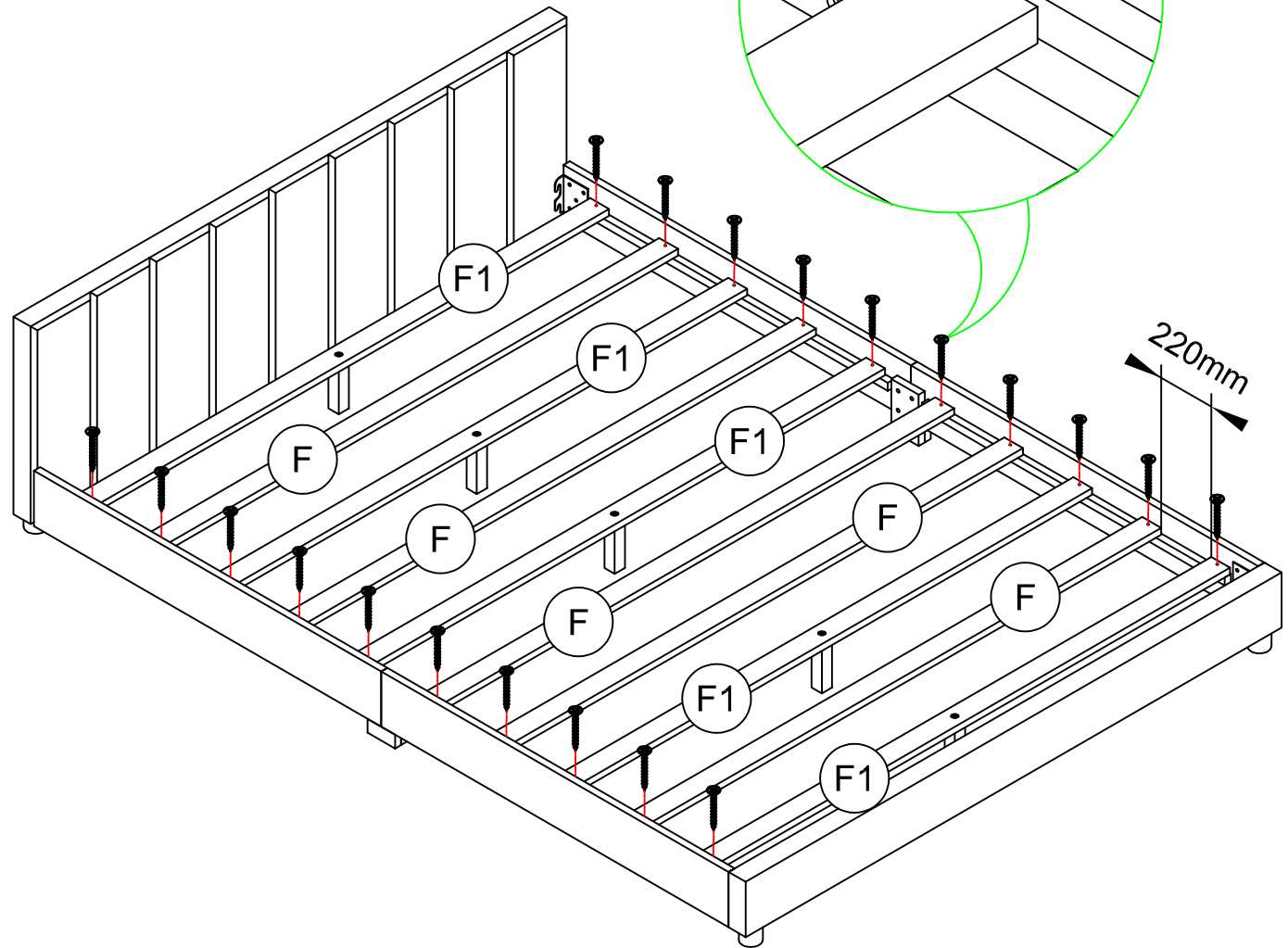
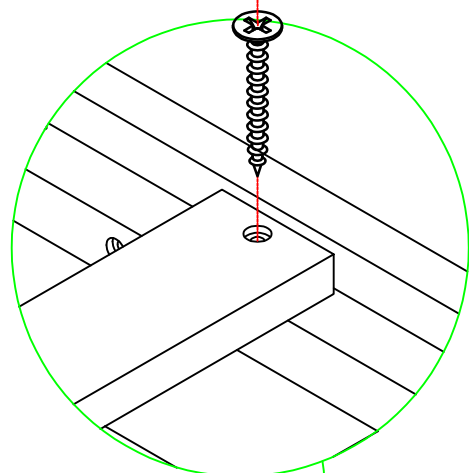
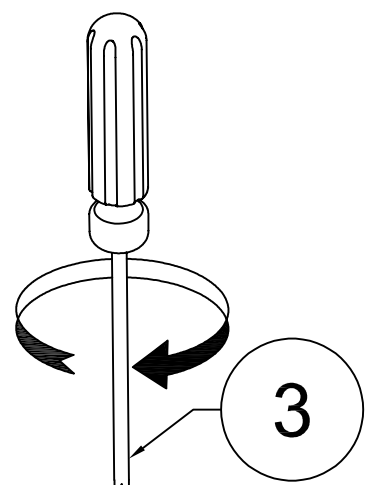
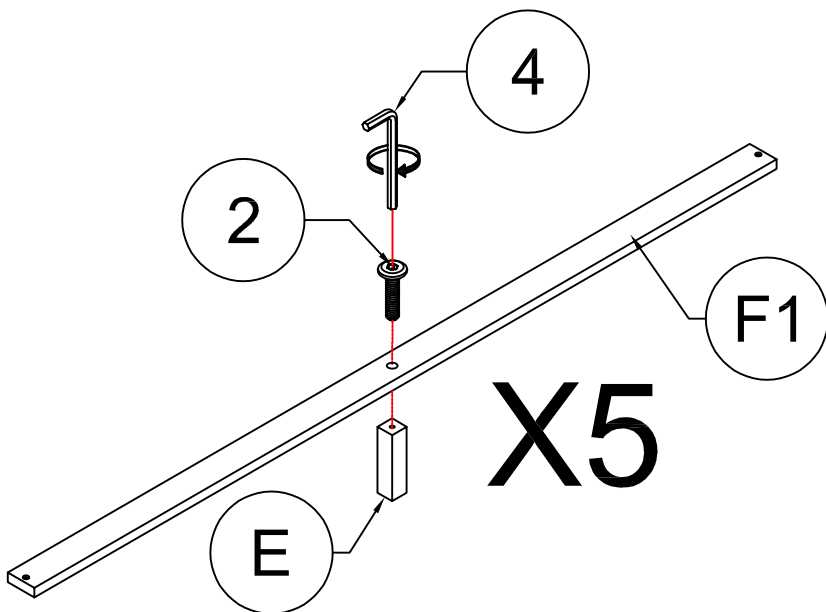
8pcs



STEP 4: Following below illustration:

ÉTAPE 4: Illustration ci-dessous :

2	3
	
5pcs	20pcs



FINISH FINITION

