

**INSTRUCTIONS D'ASSEMBLAGE
ASSEMBLY INSTRUCTIONS**

BUREAU - 32"L / JUVENILE BLANC / METAL BLANC


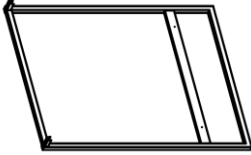
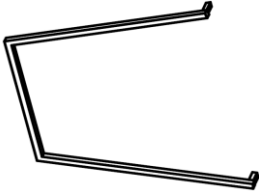
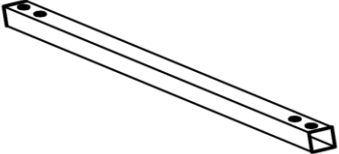
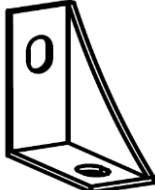
**COMPUTER DESK - 32"L / JUVENILE WHITE /
WHITE METAL**



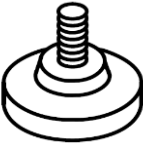
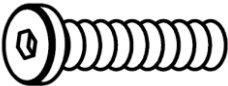



**POUR DE L'ASSISTANCE OU POUR COMMANDER
DES PIÈCES CONTACTEZ NOTRE DÉPARTEMENT
DE SERVICE À LA CLIENTÈLE.**

**FOR ASSISTANCE OR TO ORDER PARTS
CONTACT OUR CUSTOMER SERVICE DEPARTMENT**

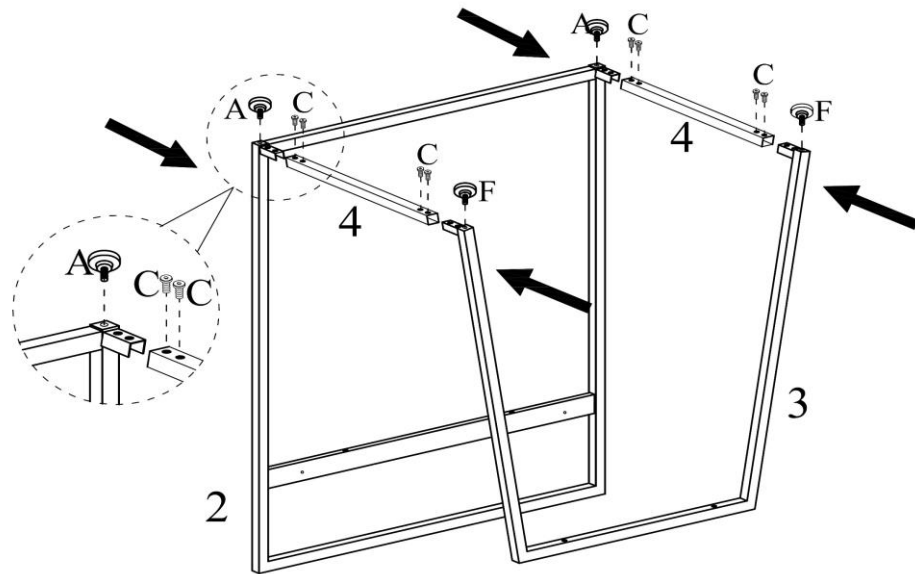
IDENTIFICATION DES PIÈCES
PARTS IDENTIFICATION

1		DESSUS DE TABLE TABLE TOP	1MC 1PC
2		PATTE ARRIERE BACK LEG	1MC 1PC
3		PATTE DE DEVANT FRONT LEG	1MC 1PC
4		BARRE DE METAL METAL BAR	2MCX 2PCS
5		CONNECTEUR CONNECTOR	4MCX 4PCS

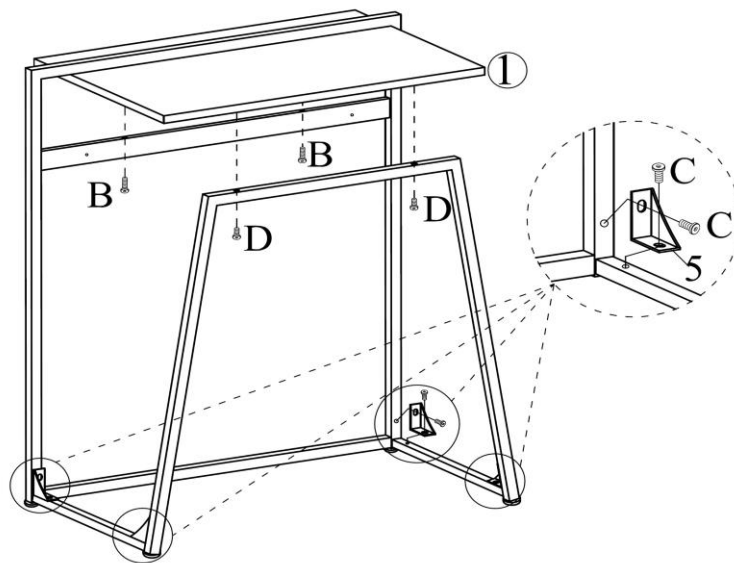
IDENTIFICATION DES PIÈCES DE MONTAGE
HARDWARE IDENTIFICATION

A		Ø 1/4" X 20MM	4MCX 4PCS
B		M6 X 48MM	2MCX 2PCS
C		M6 X 12MM	16MCX 16PCS
D		M6 X 28MM	2MCX 2PCS
E		CLE HEXAGONALE ALLEN KEY	1MC 1PC

ÉTAPE / STEP 1



ÉTAPE / STEP 2



ÉTAPE / STEP 3

