



MALI

User Manual
Guide de l'utilisateur

**Pressure Balance
Shower Panel
Colonne de douche
à pression balancée**



Model/Modèle : SPB 9813

DO NOT RETURN THIS PRODUCT TO STORE, CONTACT US - Monday to Friday, 9 a.m. to 4:30 p.m. EST. We're there if you need help.
For assistance with product assembly, to report damaged or missing parts, or for any other information about this product, please call our toll-free number.

NE RETOURNEZ PAS CE PRODUIT AU MAGASIN, CONTACTEZ-NOUS - Du lundi au vendredi, 9 h à 16 h 30 HNE.
Nous sommes là si vous avez besoin d'aide. Pour obtenir de l'aide pour l'assemblage de votre produit, pour signaler des pièces endommagées, manquantes, ou pour toute autre information concernant ce produit, veuillez composer notre numéro sans frais.

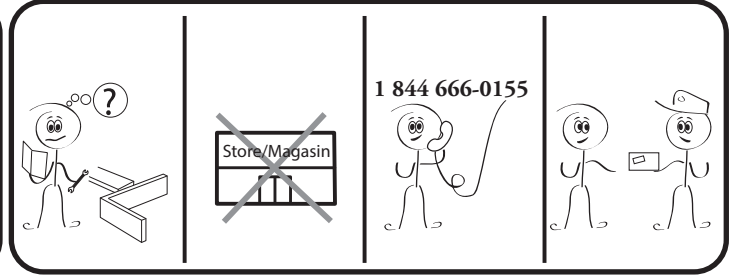
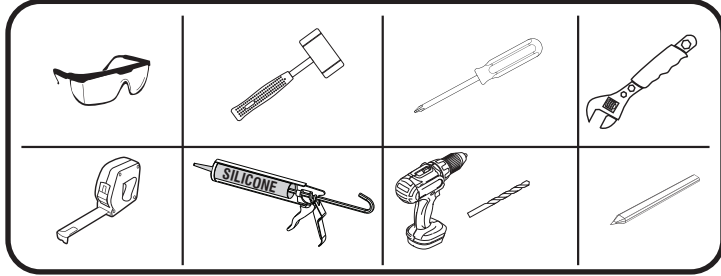
1 844 666-0155 • question@dimex360.com



We recommend that you hire a professional plumber to install and repair this product. Refer to the regulations stipulated in the Plumbing Code and inquire about your municipality's requirements before proceeding to the installation. The Plumbing Code requires the installation of a water-hammer arrestor. ALLOW PROPER OPENING FOR EASY ACCESS TO CONNECTIONS OR OTHER PLUMBING DEVICES FOR MAINTENANCE OR REPAIR.

Nous vous recommandons de faire appel à un plombier compétent pour l'installation et la réparation de ce produit. Veuillez vous informer des différentes règles du Code de plomberie et des exigences de votre localité avant l'installation. Le Code de plomberie exige l'installation d'un dispositif antibélier. PRÉVOYEZ UNE OUVERTURE SUFFISANTE POUR FACILITER L'ACCÈS AUX RACCORDEMENTS OU À TOUT AUTRE DISPOSITIF DE PLOMBERIE EN VUE DE L'ENTRETIEN OU DE LA RÉPARATION.

Recommended tools for installation / Outils recommandés pour l'installation :



The model shown in the installation steps may differ from the one in the box. However, the connection type and installation steps remain the same. Reliability tests under practical conditions are randomly performed on selected machines. Some machines can therefore show traces of previous use.

INSTALLATION TIPS:

- Cover your workspace to prevent from damaging it or losing parts.
- First, tighten the union nuts manually. Then you can use a wrench to tighten the nut securely. Too tight fittings will reduce system integrity.

CARE INSTRUCTIONS

Rinse your shower panel with clear water and wipe it with a soft cotton cloth.

DO NOT use cleaning products, paper towels, cleaning products containing acid, polishes, waxes, alcohol, ammonia, bleach, solvents or any other corrosive chemical products.

Your new shower panel is designed to give you years of trouble-free performance. Regular and routine cleaning will reduce the need for intensive cleaning or polishing since they may tarnish the finish of your product and void the warranty. If intensive cleaning is required, remove any surface dirt, stubborn dirt deposits and dust film with clear water and a soft cotton cloth, then use a mild non-acidic, non-abrasive liquid detergent or non-abrasive polish. Once the faucet is clean, rinse it with clear water to remove all traces of detergent or polish and dry it with a soft cotton cloth.

Keep this manual and the original sales invoice in a safe, dry place for future reference.

Des test de fiabilité sont effectués dans des conditions réelles d'utilisation sur des appareils sélectionnés au hasard. Il se pourrait donc que certains appareils présentent des signes d'utilisation préalable. Le modèle illustré dans les étapes d'installation peut différer du produit en boîte, mais les types de connexions et la marche à suivre sont les mêmes.

CONSEILS D'INSTALLATION :

- Recouvrez votre espace de travail pour éviter de l'endommager ou de perdre des pièces.
- Serrez d'abord les écrous et les raccords manuellement. Ensuite, vous pouvez utiliser une clé pour serrer l'écrou fermement. Des raccords trop serrés réduiront l'intégrité du système.

INSTRUCTIONS D'ENTRETIEN

Rincez la colonne de douche à l'eau claire et essuyez-la avec un linge doux en coton.

N'utiliser PAS de produits nettoyants, d'essuie-tout, de produits nettoyants contenant de l'acide, de produits à polir, de cires, d'alcool, d'ammoniaque, d'eau de Javel, de solvants ou tout autre produit chimique corrosif.

Votre nouvelle colonne de douche est conçue pour vous offrir des années de rendement sans tracas. Un nettoyage régulier et routinier permettra de réduire le recours au nettoyage ou polissage intensif, qui risquent de ternir le fini de votre produit et d'en annuler la garantie. Si un nettoyage intensif est requis, retirez toute saleté superficielle, dépôt de saleté tenace et film de poussière avec de l'eau claire et un tissu doux en coton. Utilisez ensuite un détergent liquide doux non acide et non abrasif ou un liquide à polir non abrasif. Une fois le robinet propre, rincez-le à l'eau claire afin de retirer toute trace de détergent ou de liquide à polir et essuyez-le avec un linge doux en coton.

Conservez ce guide avec la facture d'origine dans un endroit sûr et sec pour consultation ultérieure.

Do not confuse warranty with maintenance

Remember to clean your cartridges when needed and to move the handle of the valve knob two or three times in a row at least once a month to avoid limescale fixation.

Il ne faut pas confondre garantie et entretien

Pensez à nettoyer vos cartouches au besoin ainsi qu'à manipuler la poignée deux à trois fois de suite au moins une fois par mois pour éviter la fixation du calcaire.

LIMITED WARRANTY

Thank you for purchasing an akuaplus® product. This product was designed to meet high-quality standards and comes with a limited lifetime warranty on cartridges and a 1 year warranty against a manufacturing defect after the date of purchase. If the product is bought for a commercial purpose, it does not benefit from any guarantee.

In case of part failure during the warranty period, we will send you a new part free of charge provided that the product was properly installed and used in a normal way. To get replacement parts, contact Customer Service at 1 844 666-0155. The customer who purchased the product must include a proof of purchase (original sales slip) with any claim under the warranty.

This product is guaranteed if used in a normal way and the warranty only applies to the original buyer. Any warranty becomes void if the product was used in a non-recommended way or has been abused. akuaplus® is not responsible for labour costs, transportation, injuries or any loss or damage incurred during installation, repair or replacement of the product, including any consequential or indirect damage.

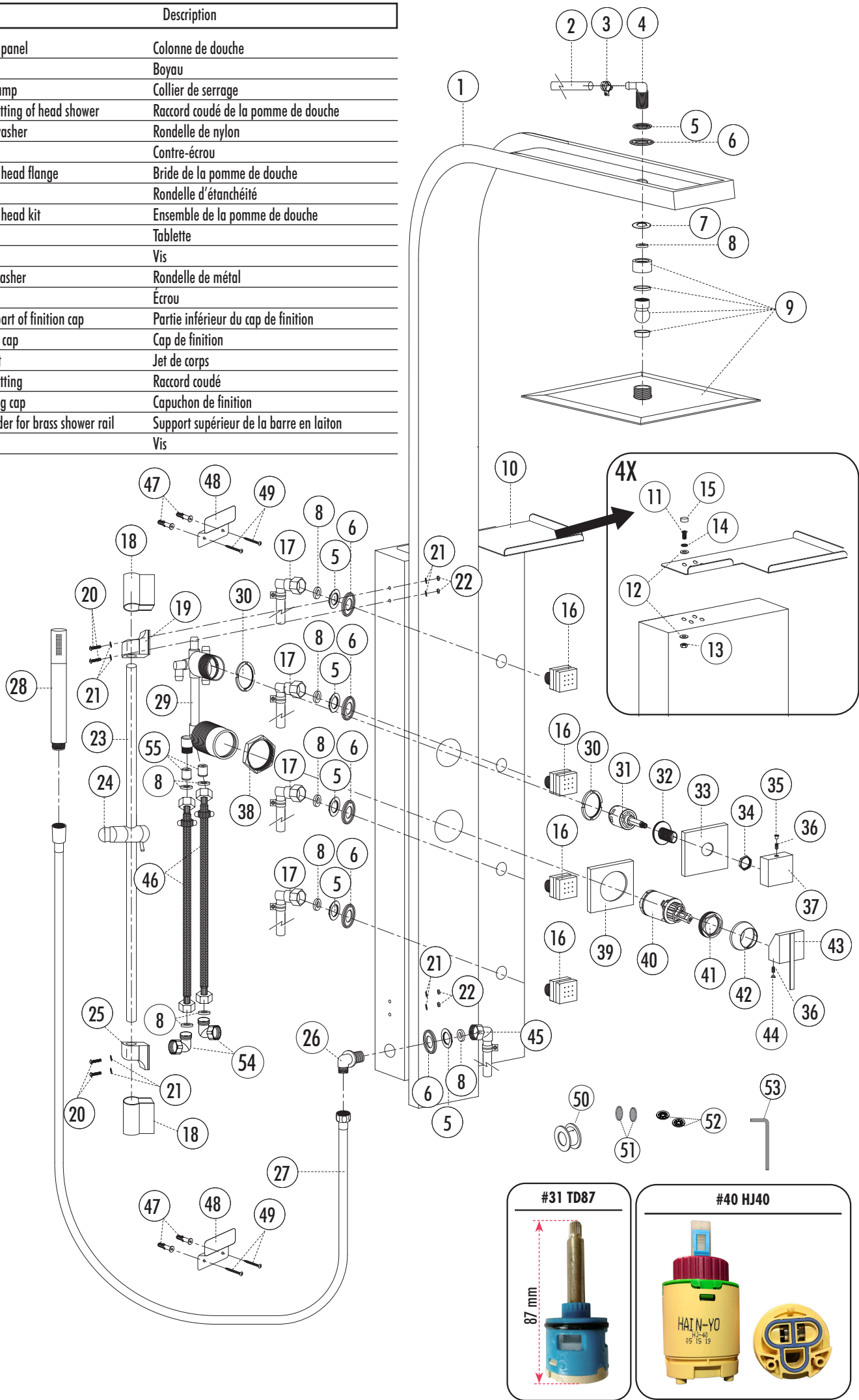
GARANTIE LIMITÉE

Merci d'avoir acheté un produit akuaplus®. Ce produit a été conçu pour répondre à des normes de haute qualité très strictes et est garanti à vie limitée pour les cartouches et garanti 1 an contre tout défaut de fabrication suivant la date d'achat. Si le produit est acheté à une fin commerciale, il ne bénéficie d'aucune garantie.

Dans le cas où une pièce ferait défaut durant la période de garantie, nous vous en enverrons une nouvelle sans frais pourvu que le produit ait été installé et utilisé dans des conditions normales. Les pièces de remplacement peuvent être obtenues en communiquant directement avec le service à la clientèle au 1 844 666-0155. Une preuve d'achat (reçu original d'achat) du consommateur qui a acheté le produit doit accompagner toute réclamation de garantie.

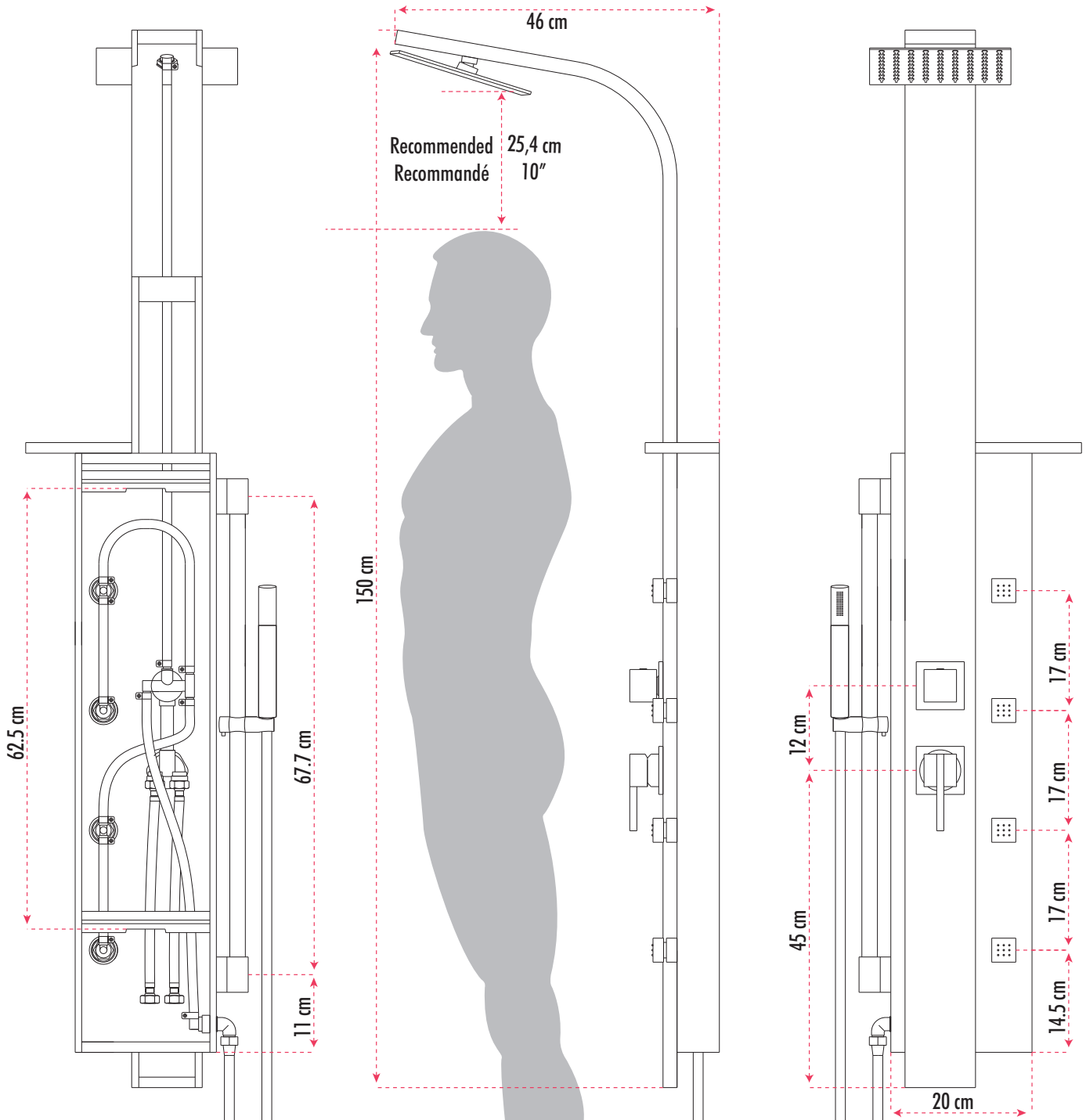
Ce produit est garanti si utilisé de façon normale et cette garantie est valide pour le premier acheteur seulement. Toute garantie est invalidée si le produit a été utilisé de façon non recommandée ou s'il a fait l'objet de négligence. akuaplus® n'est pas responsable des frais de main-d'œuvre, de transport, des blessures ou de toute autre perte ou de tout dommage subi pendant l'installation, les réparations ou le remplacement, incluant tout dommage consécutif ou indirect.

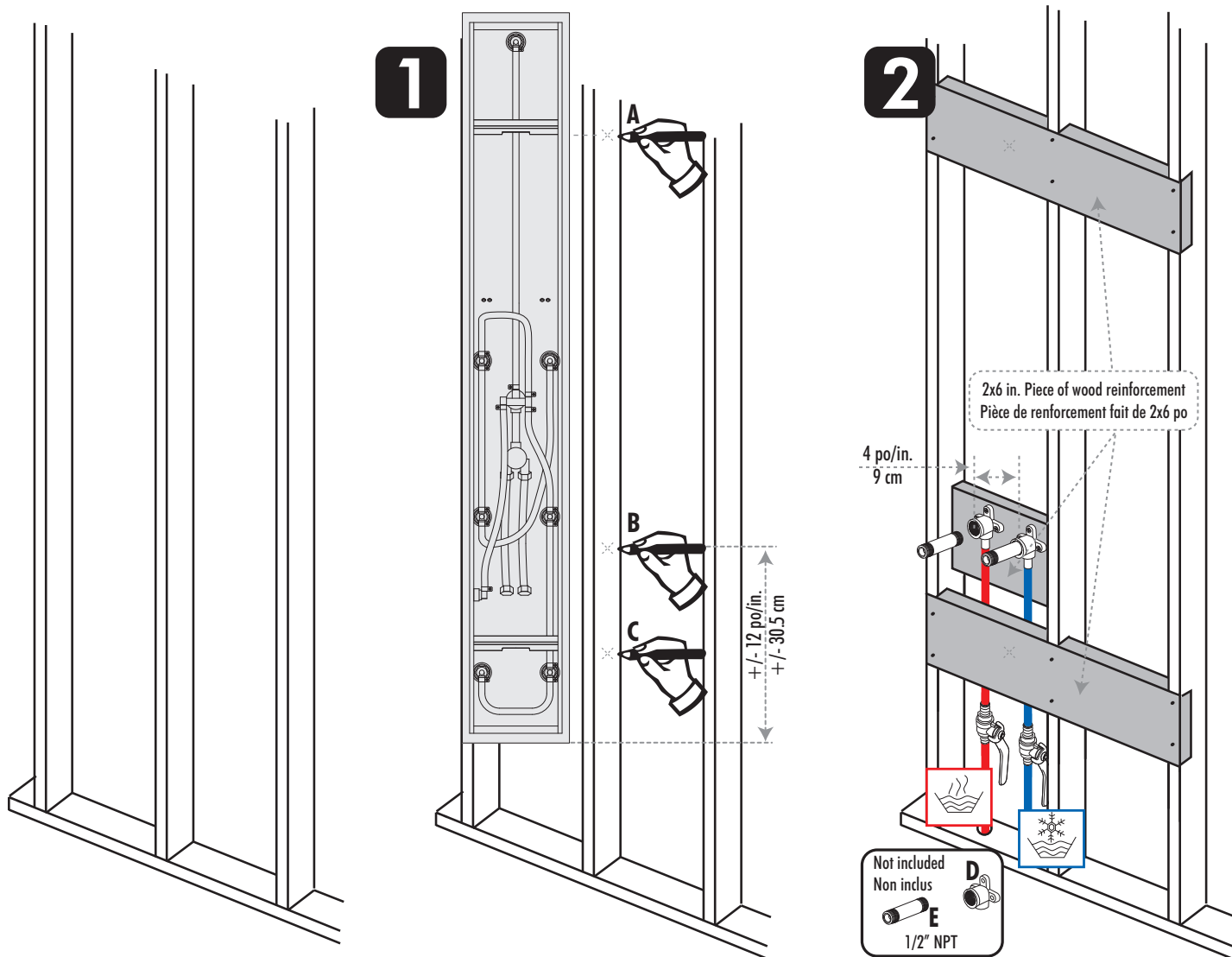
N°/No.	Description	Description
1	Shower panel	Colonne de douche
2	Hose	Boyau
3	Hose clamp	Collier de serrage
4	Elbow fitting of head shower	Raccord coudé de la pomme de douche
5	Nylon washer	Rondelle de nylon
6	Locknut	Contre-écrou
7	Shower head flange	Bride de la pomme de douche
8	Washer	Rondelle d'étanchéité
9	Shower head kit	Ensemble de la pomme de douche
10	Shelf	Tablette
11	Screw	Vis
12	Metal washer	Rondelle de métal
13	Nut	Écrou
14	Under part of finition cap	Partie inférieur du cap de finition
15	Finition cap	Cap de finition
16	Body jet	Jet de corps
17	Elbow fitting	Raccord coudé
18	Finishing cap	Capuchon de finition
19	Top holder for brass shower rail	Support supérieur de la barre en laiton
20	Screw	Vis



Parts list/Liste de pièces

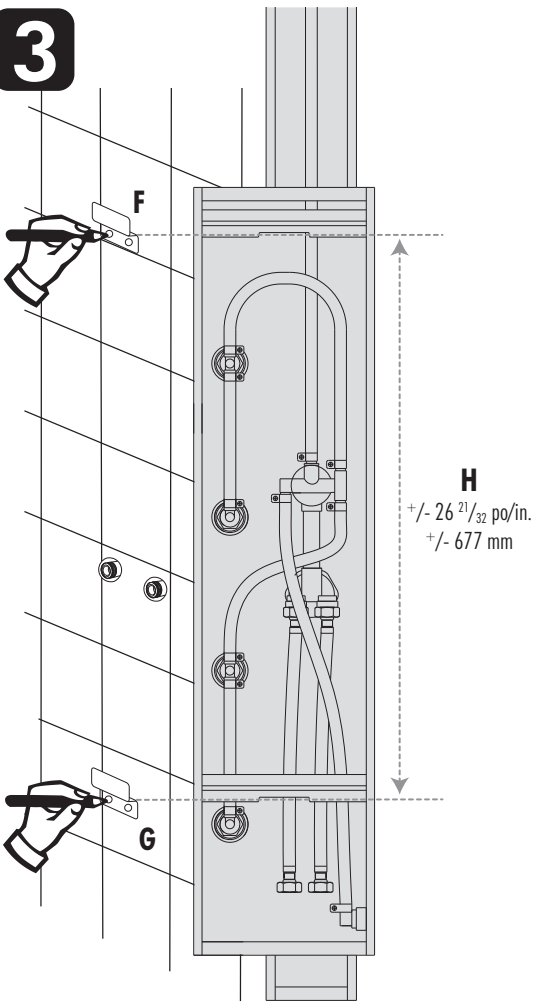
N°/No.	Description	N°/No.	Description		
21	Metal washer	Rondelle de métal	39	Finishing flange	Bride de finition
22	Nut	Écrou	40	Pressure balanced cartridge	Cartouche à pression équilibrée
23	Brass shower rail	Barre en laiton	41	Locknut	Contre-écrou
24	ABS hand shower holder	Support à douche en ABS	42	Trim cap	Garniture d'écrou
25	Bottom holder for brass shower rail	Support inférieur de la barre en laiton	43	Zinc knob	Poignée fait en zinc
26	Elbow fitting	Raccord coudé	44	Finishing cap	Capuchon de finition
27	Flexible, extensible hose	Boyaux flexible et extensible	45	Brass elbow fitting	Raccord coudé en laiton
28	1-setting brass hand shower	Douchette en laiton à 1 réglage	46	Faucet supply tube	Tube d'alimentation
29	Cartridges body	Corps des cartouches	47	Plastic anchor	Cheville en plastique
30	Diverter retaining ring	Anneau de retenue du déviateur	48	Panel bracket	Support de la colonne
31	Diverter ceramic cartridge	Cartouche de céramique de l'inverseur	49	Screw	Vis
32	Diverter cartridge locknut	Contre-écrou de l'inverseur	50	Teflon tape	Ruban téflon
33	Finishing flange	Bride de finition	51	Silicone filter washer for impurity	Rondelle-filtre de silicone à impureté
34	Finishing locknut	Contre écrou de finition	52	Flow regulator	Régulateur de débit
35	Finishing cap	Capuchon de finition	53	Allen key	Clé Allen
36	Allen screw	Vis Allen	54	90° brass connector - 1/2 in. NPT	Raccord 90° en laiton 1/2 po NPT
37	Zinc knob	Poignée fait en zinc	55	Check valve	Clapet anti-retour
38	Cartridge Locknut	Contre-écrou de la cartouche			





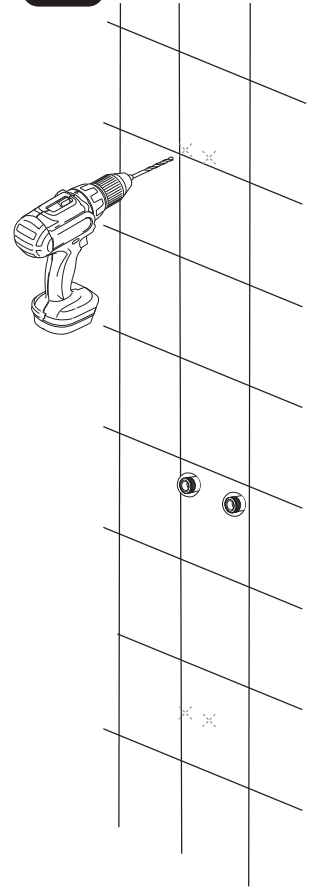
You will need to reinforce your wall with 2 x 6 inches pieces of wood as shown (2), to do this, place the shower panel against the wall at the desired height (1) to measure and mark the position of the top bracket for the 2 x 6 (A), bottom bracket position for the 2 x 6 (C), and the 2 x 6 position of the 90° drop ear elbow (B). Choose your nipples (E) to get out 3/4" (2cm) from your final wall. Provide sufficient opening at the back for easy access to connections for maintenance or repair.

Il vous faudra renforcer votre mur avec des pièces de bois de 2 x 6 po comme illustré (2), pour ce faire, placez la colonne de douche contre le mur à la hauteur désirée (1) afin de mesurer et marquer la position du 2 x 6 pour le support du haut (A), la position du 2 x 6 pour le support du bas (C) et celui pour les raccords à oreilles à 90° (B). Procurez-vous des mamelons (E) qui devront ressortir de votre revêtement final de 3/4 po (2cm). Prévoir une ouverture suffisante à l'arrière pour faciliter l'accès aux raccords en vue de l'entretien ou de la réparation.

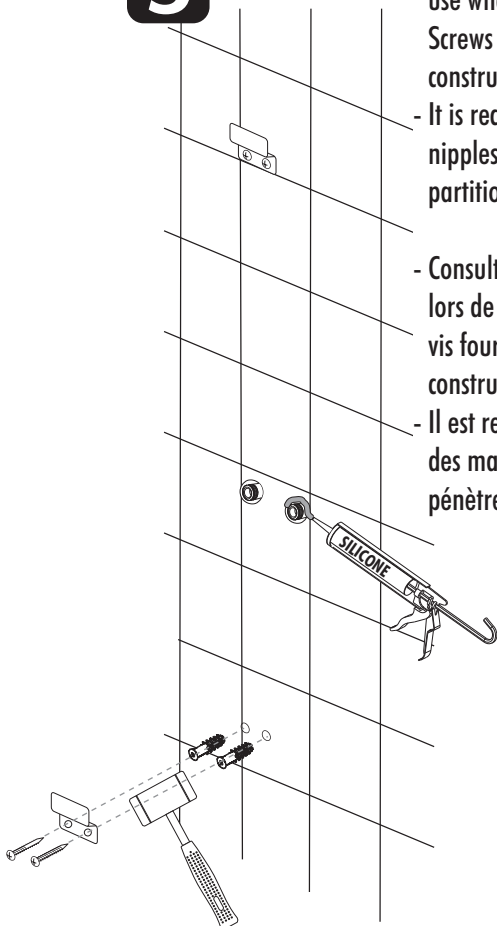
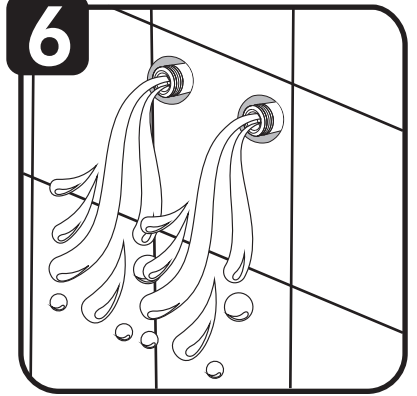
3

Place and mark the upper shower panel bracket (F), measure the distance between the both shower panel brackets (H) in order to place and mark at the right position the support of the bottom (G).

Placez et marquez le support de la colonne de douche du haut (F), mesurez la distance entre les deux supports de la colonne (H) afin de placer et marquer à la bonne position le support de la colonne de douche du bas (G).

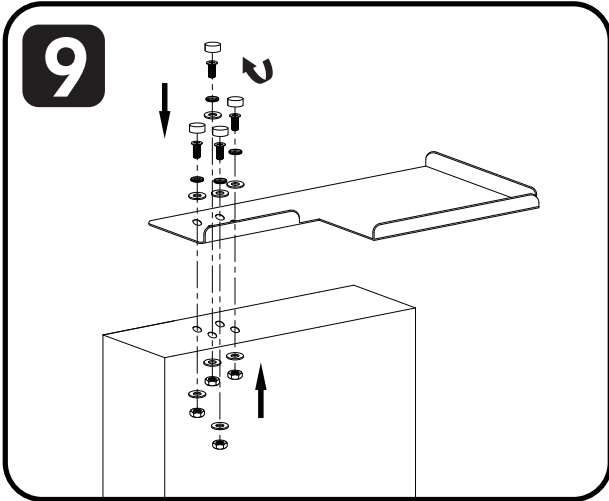
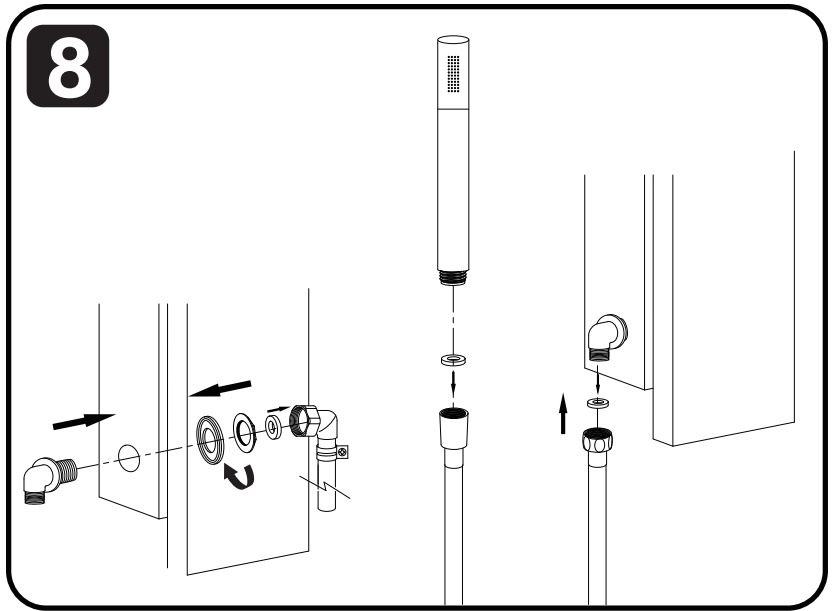
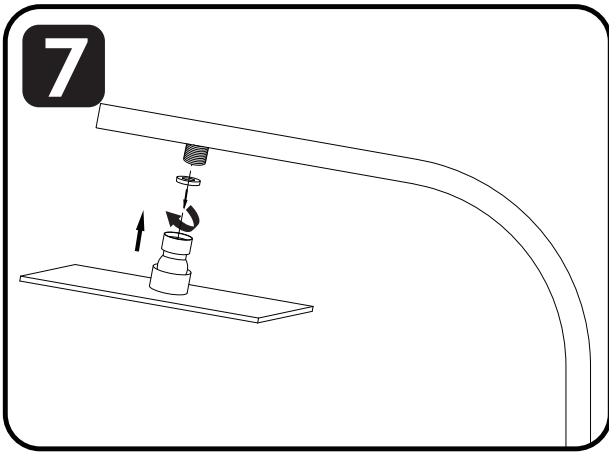
4**5**

- Consult an expert for the proper screws/bolts to use when attaching to various wall constructions. Screws provided do not attach to all wall construction types.
- It is recommended to apply silicone around the nipples to ensure no water can penetrate your wall partition.
- Consulter un expert pour les vis/boulons à utiliser lors de la fixation à votre construction murale. Les vis fournies ne conviennent pas à tous les types de construction de mur.
- Il est recommandé d'appliquer du silicone autour des mamellons de sortie pour assurer que l'eau ne pénètre pas le mur.

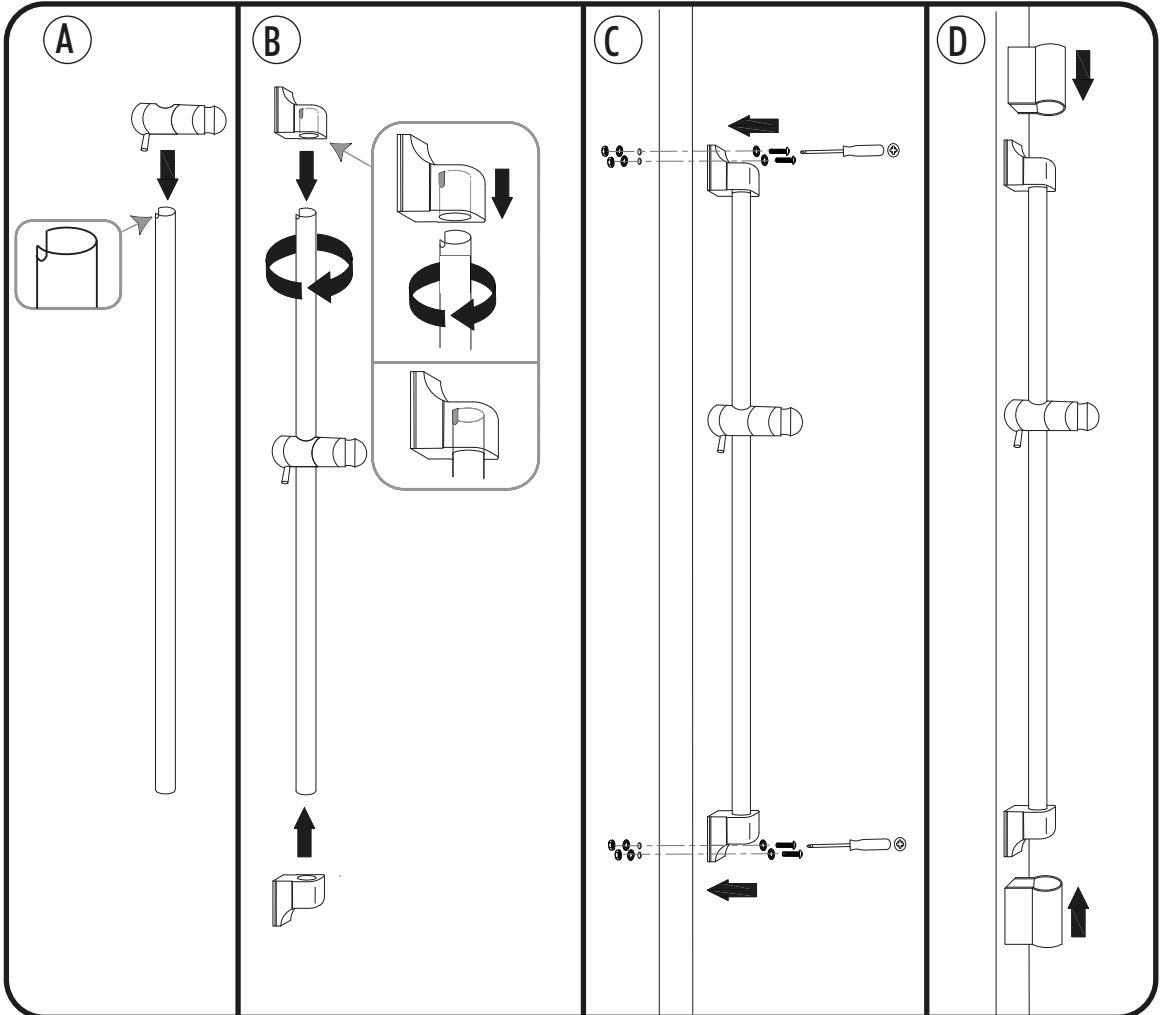
**6**

Turn on the faucet and leave the water running for at least one minute to evacuate the air and dirt trapped in the pipes.

Ouvrez le robinet pendant au moins une minute afin d'évacuer l'air et les impuretés emprisonnés dans la tuyauterie.

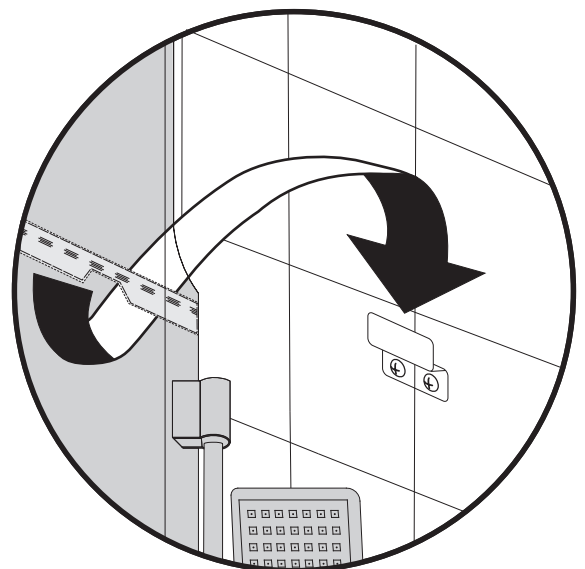
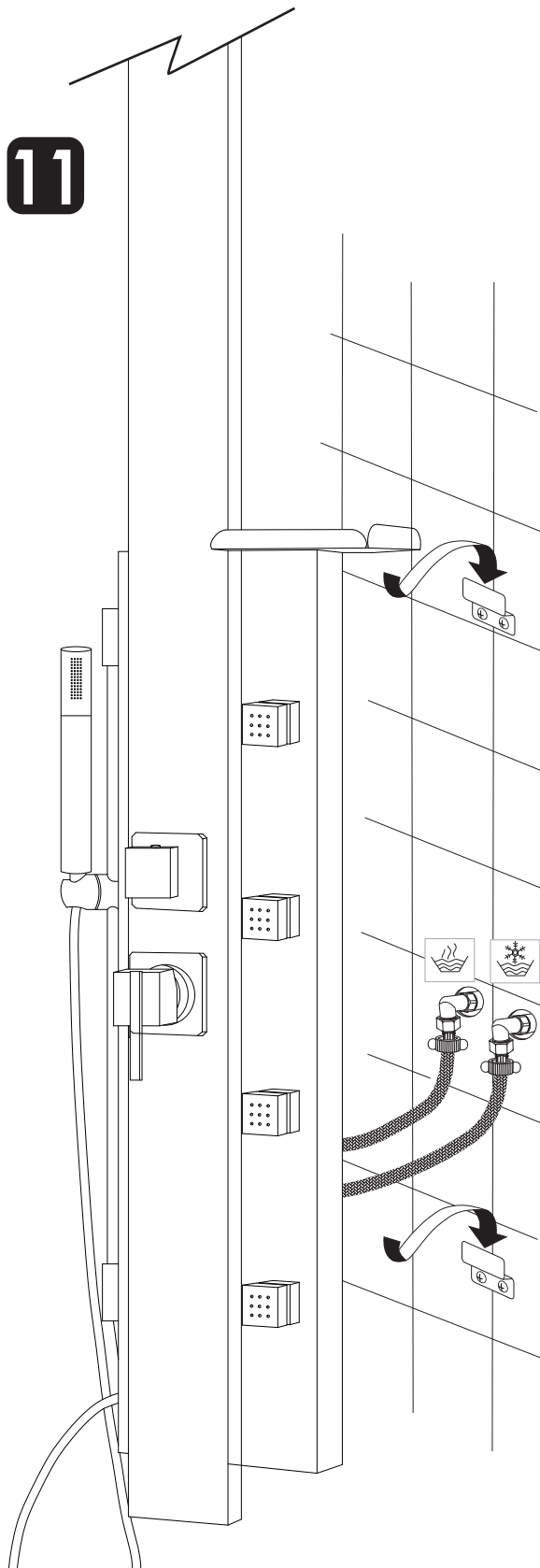
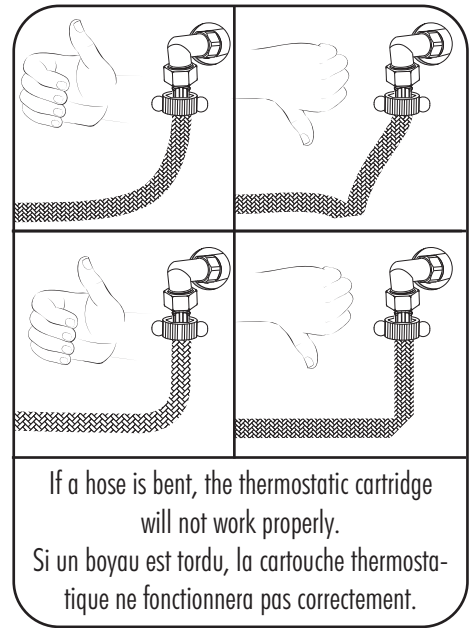
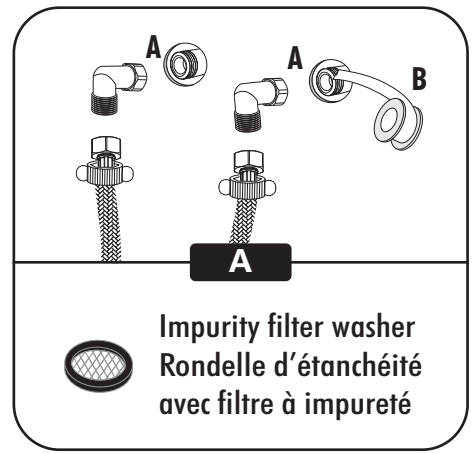


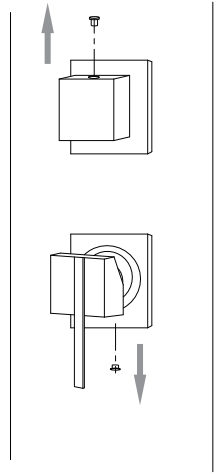
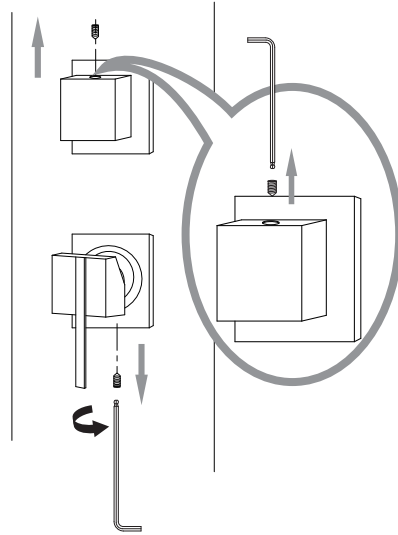
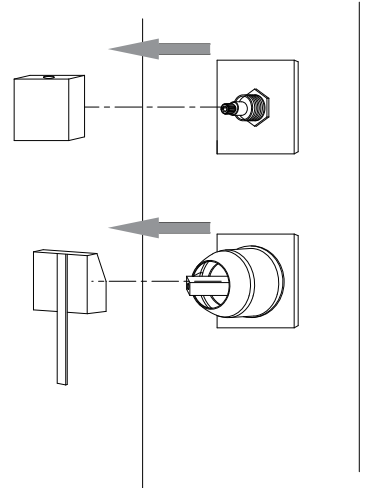
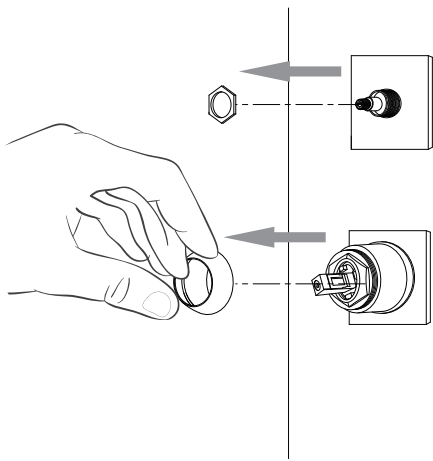
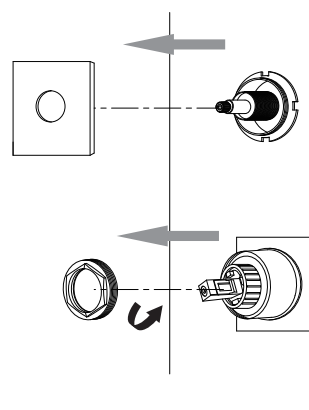
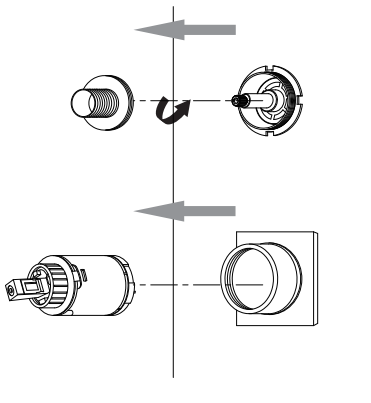
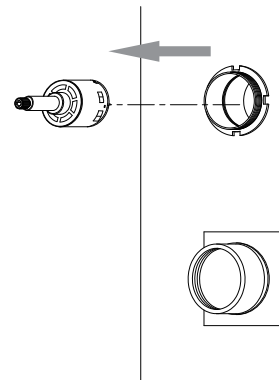
10



Put on the impurity filter washer (A). Apply teflon (B) tape to the pipe nipples. Install the 90° connectors firmly on the pipe nipples and tighten with ¼ turn with an adjustable wrench. Connect the hoses to the shower panel while making sure they are not twisted. Install the shower panel on the wall brackets. It is recommended not to apply silicone seal around the panel. **IT IS FORBIDDEN** to connect the flexible hoses inside the walls.

Mettez en place la rondelle d'étanchéité avec filtre (A). Appliquez du ruban de téflon (B) sur les mamelons de plomberie. Installez les raccords à 90° en les vissant fermement sur les mamelons de plomberie et serrez ¼ de tour à l'aide d'une clé à molette. Raccordez les boyaux de la colonne de douche en vous assurant qu'ils ne sont pas tordus. Installez la colonne de douche sur les supports muraux. Il est recommandé de ne pas faire de joint de silicone autour de la colonne. **IL EST INTERDIT** de raccorder les boyaux flexibles à l'intérieur des murs.



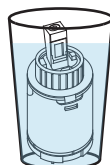
A**B****C****D****E****F****G**

Reverse this process when putting the cartridges in place.

Effectuez le processus inverse pour remettre les cartouches en place.

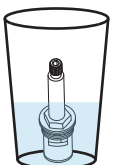
Remember to move the handles once a month, two or three times in a row to avoid fixing the limescale on the cartridges.

Penser à manipuler les poignées une fois par mois à deux ou trois fois d'affilée pour éviter la fixation du calcaire sur les cartouches.



You may need to clean your cartridges if they accumulate limescale. Brush them under running water with a toothbrush, let them soak for a minimum of eight hours in undiluted white vinegar, brush again and rinse under running water. Apply plumbing grease to the O-rings, put back in place.

Il se peut que vous ayez à nettoyer vos cartouches si celles-ci accumulent du calcaire. Brossez-les sous l'eau courante à l'aide d'une brosse à dents, laissez-les tremper pour un minimum de huit heures dans du vinaigre blanc non dilué, à nouveau brossez et rincez sous l'eau courante. Appliquez de la graisse de plomberie sur les joints toriques, remettez en place.



TROUBLESHOOTING GUIDE

PROBLEM	PROBABLE CAUSE	SOLUTION
Cold water and hot water are reversed	Bad connection of hot and cold water supplies	Invert the hot and cold water supplies tube
Water is not hot enough	Complete or partial blockage of the hot water supply	Check whether the filter washers, the non-return valve or the cartridges are free of any impurities
	Your water heater does not give you hot enough water	You can increase the temperature of your water heater
		You can remove the pressure balance cartridge's temperature O-Ring to loosen the temperature control. Although, doing so would go against ASME's anti-scalding standards.
Hot or cold water only	Water supply is closed	Open water supply
	The water supply hoses are twisted	Replace hoses
	There is dirt in the pipes or in the valve	Rinse inside the valve, its internal components, pipes and filters
	A check valve does not work properly	Check that the check valve is moving and is not obstructed or stuck
Low water flows	Too many connections on the water supplies	Connect water supplies directly from the valve to the main hot and cold water supplies
	The flow limiters are too restrictive	Remove the 2.5 flow regulators
	The water supply is not completely open	Open the water supply
	There is dirt in the pipes or in the valve	Rinse inside the valve, its internal components, pipes and filters
Water hammer	Lack of protection against water hammers, which is needed with rapid water closing systems	Install water hammer arrestors

TABLEAU DE DÉPANNAGE

PROBLÈME	CAUSE PROBABLE	SOLUTION
L'eau froide et l'eau chaude sont inversées	Mauvais branchement des conduits d'eau chaude et d'eau froide	Inversez les boyaux d'alimentation d'eau chaude et d'eau froide
L'eau n'est pas assez chaude	Obturation complète ou partielle de l'alimentation en eau chaude	Vérifiez si les rondelles-filtre a impureté, le clapet anti-retour et les cartouches sont libres de toute impureté
	Votre chauffe-eau ne vous donne pas une eau assez chaude	Vous pouvez augmenter la température de votre chauffe-eau
		Vous pouvez retirer l'anneau de limitation de température de la cartouche à pression balancée qui restreint le réglage de la température. Cependant, cela ne répondra pas aux réglementations de l'ASME anti-brûlure
Seulement de l'eau chaude ou seulement de l'eau froide	Entrée d'eau fermée	Ouvrez les robinet d'arrivée d'eau
	Les boyaux d'alimentation en eau sont tordus	Repositionnez les boyaux
	Il y a de la saleté dans les tuyaux ou dans la valve	Nettoyez le filtre d'entrée
	Un clapet anti-retour ne fonctionne pas correctement	Vérifiez que les clapets anti-retour bougent et ne sont pas obstrués ni collés
Faible débit d'eau	Les conduites d'eau sont trop sollicitées	Faites le branchement directement des sources principales jusqu'à la valve
	Les limiteurs de débit font trop de restriction	Retirez les régulateurs de débit 2.5
	Les valves d'alimentation en eau ne sont pas ouvertes complètement	Ouvrez les valves d'alimentation en eau
	Il y a de la saleté dans les tuyaux ou dans la valve	Rincez l'intérieur de la valve, ses composantes internes, les tuyaux et les filtres
Coup de bélier	Absence d'une protection coups de bélier nécessaire aux système de fermeture d'eau rapide	Installez un dispositif antibéliers