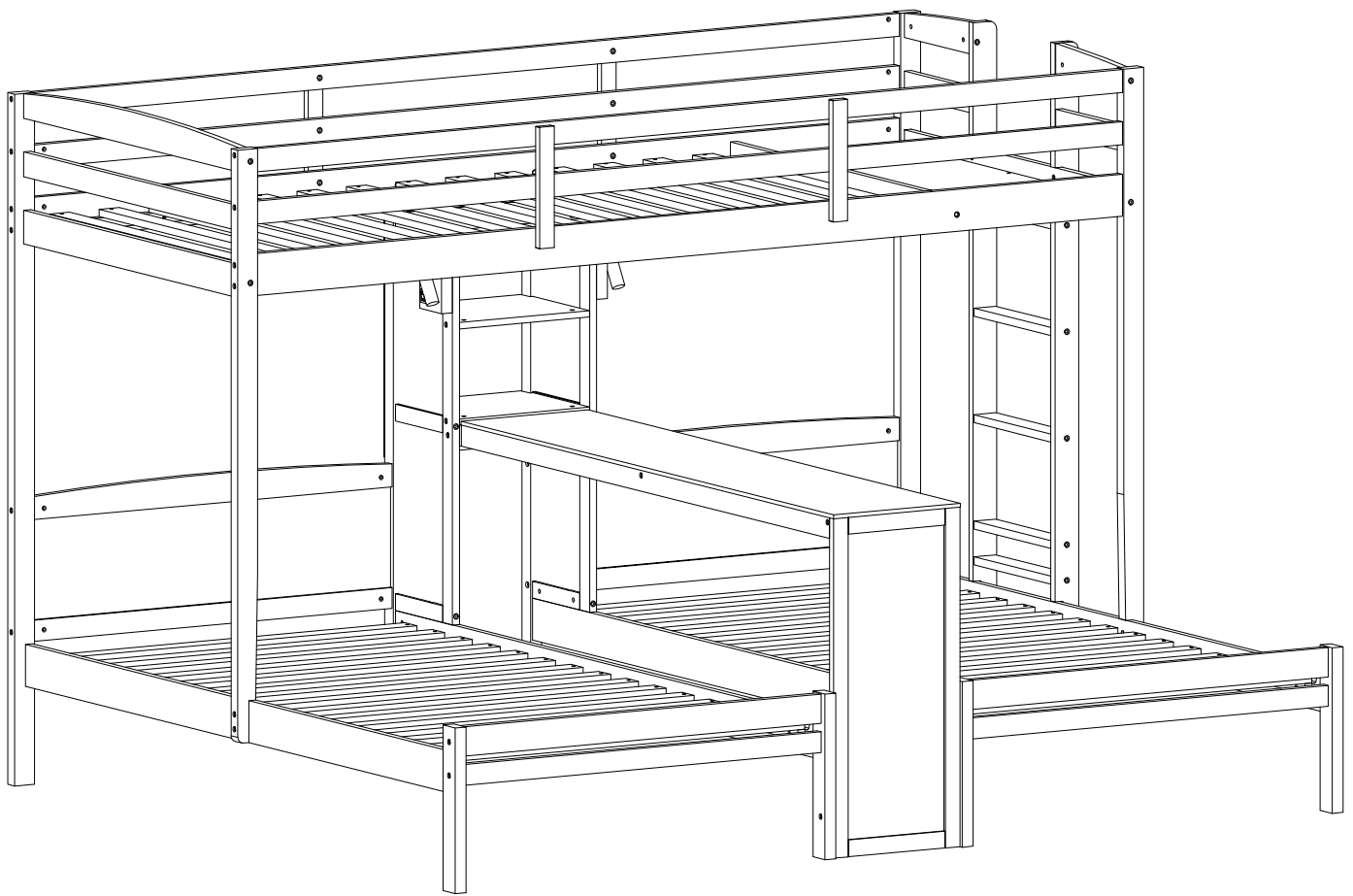


ASSEMBLY INSTRUCTIONS

INSTRUCTIONS DE MONTAGE



SAFETY WARNING

1. This bed is designed for use only mattress(es) meeting the following specifications on the upper bunk, and lower bunk

Upper bunk bed

Bed Type	Length	Width	Thickness
Twin Standard	74" - 75"	38 1/2 "	6"

Lower bunk bed

Bed Type	Length	Width	Thickness
Twin Standard	74" - 75"	38 1/2 "	6"

2. Replacement parts, including additional guardrails, may be obtained from any of our dealers.
3. Follow the information on the warnings appearing on the upper bunk bed end structure and on the carton. Do not remove warning label from bed.
4. Always use the recommended size mattresses or mattress supports, or both, to help prevent the likelihood of entrapment or falls.
5. Surface of the mattress must be at least 5 in. (127 mm) below the upper edge of guardrails.
6. Do not allow children under 6 years of age to use the upper bunk.
7. Periodically check and ensure that the guardrail, ladder, and other components are in their proper position, free from damage, and that all connectors are tight.
8. Do not allow horseplay on or under the bed and prohibit jumping on the bed
9. Always use the ladder for entering and leaving the upper bunk.
10. Do not use substitute parts. Contact the manufacturer or dealer for replacement parts.
11. Use of a night light may provided added safety precaution for a child using the upper bunk.
12. Always use guardrails on both long sides of the upper bunk. If the bunk bed will be placed next to the wall, the guardrail that runs the full length of the bed should be placed against the wall to prevent entrapment between the bed and wall.
13. The use of water or sleep flotation mattresses is prohibited.
14. **STRANGULATION HAZARD** – Never attach or hang items to any part of the bunk bed that are not designed for use with the bed; for example, but not limited to, hook, belts and jump ropes.
15. Keep these instructions for future reference
16. We recommend assembling your bunk bed on a shipping carton to protect your floor or carpet
17. Be certain all staples are out of the box before beginning assembly on the shipping carton
18. Prohibit more than one person on upper bunk

AVERTISSEMENTS DE SÉCURITÉ

1. Ce lit est conçu pour être utilisé uniquement avec des matelas répondant aux spécifications suivantes sur la couchette supérieure et la couchette inférieure

Lit superposé supérieur

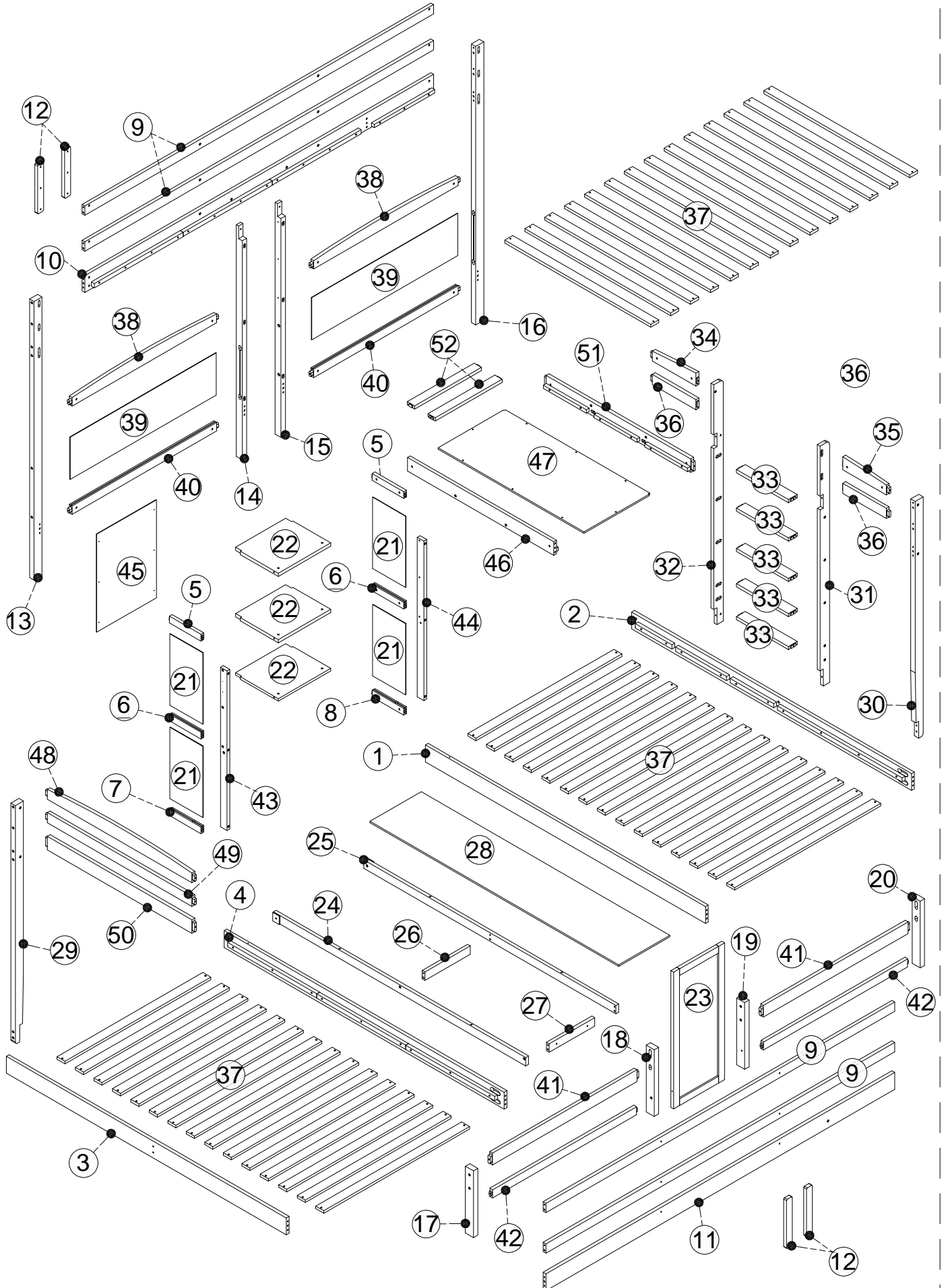
Type de lit	Longueur	Largeur	Épaisseur
Twin Standard	74po - 75po	38 1/2po	6po

Couchette inférieure


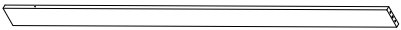

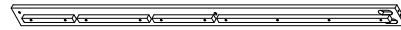

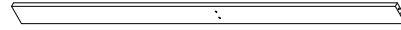



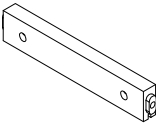

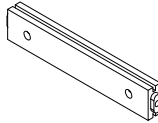

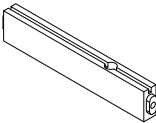
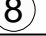
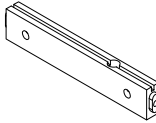


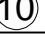

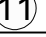

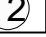
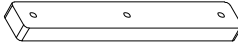
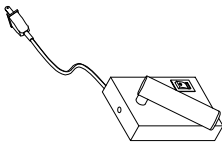
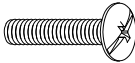
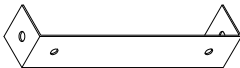
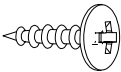
Type de lit	Longueur	Largeur	Épaisseur
Twin Standard	74po - 75po	38 1/2po	6po

2. Des pièces de rechange, y compris des garde-corps supplémentaires, peuvent être obtenues auprès de l'un de nos
3. Suivez les informations figurant sur les avertissements figurant sur la structure d'extrémité du lit superposé supérieur et sur le carton. Ne retirez pas l'étiquette d'avertissement du lit.
4. Utilisez toujours des matelas ou des supports de matelas de taille recommandée, ou les deux, pour éviter tout risque de piégeage ou chutes.
5. La surface du matelas doit être à au moins 5 po (127 mm) sous le bord supérieur des barrières de sécurité.
6. Ne laissez pas les enfants de moins de 6 ans utiliser la couchette supérieure.
7. Vérifiez et assurez-vous périodiquement que le garde-corps, l'échelle et les autres composants sont dans leur position appropriée, exempt de dommages et que tous les connecteurs sont bien serrés.
8. Ne permettez pas les jeux brutaux sur ou sous le lit et interdisez de sauter sur le lit.
9. Utilisez toujours l'échelle pour entrer et sortir de la couchette supérieure.
10. N'utilisez pas de pièces de rechange. Contactez le fabricant ou le revendeur pour obtenir des pièces de rechange.
11. L'utilisation d'une veilleuse peut constituer une mesure de sécurité supplémentaire pour un enfant utilisant la couchette supérieure.
12. Utilisez toujours des barrières de sécurité sur les deux côtés longitudinaux du lit supérieur. Si le lit superposé doit être placé à côté du mur, la barrière de sécurité qui s'étend sur toute la longueur du lit doit être placée contre le mur pour éviter tout piégeage entre le lit et le mur.
13. L'utilisation de matelas à eau ou de matelas flottants pour le sommeil est interdite.
14. **RISQUE D'ÉTRANGLEMENT** - Ne jamais attacher ou suspendre des objets à une partie quelconque du lit superposé qui ne sont pas conçu pour être utilisé avec le lit ; par exemple, mais sans s'y limiter, un crochet, des ceintures et des cordes à sauter.
15. Conservez ces instructions pour référence ultérieure.
16. Interdire à plus d'une personne de dormir sur la couchette supérieure.
17. Nous vous recommandons d'assembler votre lit superposé sur le carton d'expédition pour protéger votre sol ou votre tapis.
18. Assurez-vous que toutes les agrafes sont sorties de la boîte avant de commencer l'assemblage sur le carton d'expédition. ___ ___ ___

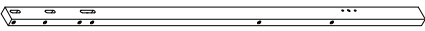
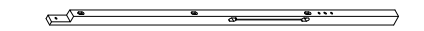
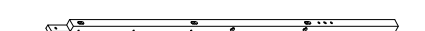

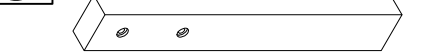
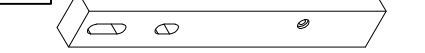

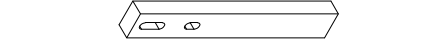

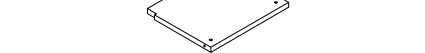
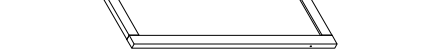

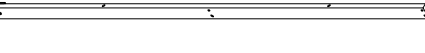
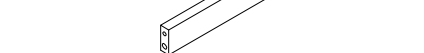
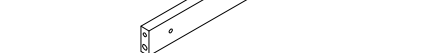

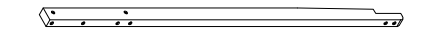
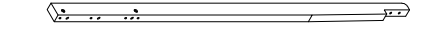


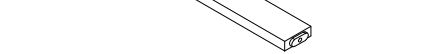
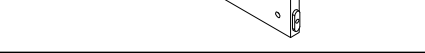


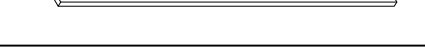
Detail View - Vue détaillée



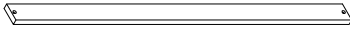
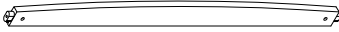
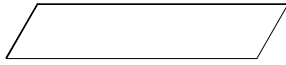

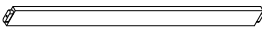
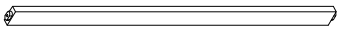

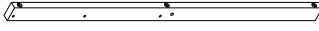






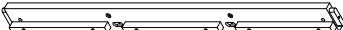
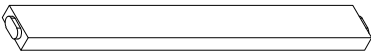
Part Lists - Listes de pièces

 	 	 	
Bed side rail / Longerons de lit (1pc/pièce)	Bed side rail / Longerons de lit (1pc/pièce)	Bed side rail / Longerons de lit (1pc/pièce)	
 	 	 	
Bed side rail / Longerons de lit (1pc/pièce)	Cross bar / Traverse 2pcs/pièces	Cross bar / Traverse 2pcs/pièces	
 	 	 	
Cross bar / Traverse 1pc/pièce	Cross bar / Traverse 1pc/pièce	Guardrail bar / Barre de garde-corps(4pcs/pièces)	
 	 	 	
Bed side rail / Longerons de lit (1pc/pièce)	Bed side rail / Longerons de lit (1pc/pièce)	Guardrail post / Montant de garde-corps(4pcs/pièces)	
 <p>Z</p> <p>2pcs/pièces</p>	 <p>Z1</p> <p>4pcs/pièces</p>	 <p>Z2</p> <p>2pcs/pièces</p>	 <p>Z3</p> <p>4pcs/pièces</p>
2set/ensemble			





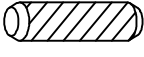


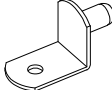


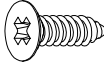
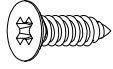






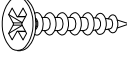

Part Lists - Listes de pièces

<p>13</p> 	<p>14</p> 	<p>15</p> 
<p>Leg of bed/Pied de lit 1pc/pièce</p>	<p>Leg of bed/Pied de lit 1pc/pièce</p>	<p>Leg of bed/Pied de lit 1pc/pièce</p>
<p>16</p> 	<p>17</p> 	<p>18</p> 
<p>Leg of bed/Pied de lit 1pc/pièce</p>	<p>Leg of bed/Pied de lit 1pc/pièce</p>	<p>Leg of bed/Pied de lit 1pc/pièce</p>
<p>19</p> 	<p>20</p> 	<p>21</p> 
<p>Leg of bed/Pied de lit 1pc/pièce</p>	<p>Leg of bed/Pied de lit 1pc/pièce</p>	<p>Middle board / Planche centrale (4pcs/pièces)</p>
<p>22</p> 	<p>23</p> 	<p>24</p> 
<p>Bunk board / Planche d'étage (3pcs/pièces)</p>	<p>Front frame / Cadre avant (1pc/pièce)</p>	<p>Cross bar / Traverse (1pc/pièce)</p>
<p>25</p> 	<p>26</p> 	<p>27</p> 
<p>Cross bar / Traverse (1pc/pièce)</p>	<p>Cross bar / Traverse (1pc/pièce)</p>	<p>Cross bar / Traverse (1pc/pièce)</p>
<p>28</p> 	<p>29</p> 	<p>30</p> 
<p>Table top / Plateau de table (1pc/pièce)</p>	<p>Leg of bed/Pied de lit 1pc/pièce</p>	<p>Leg of bed/Pied de lit 1pc/pièce</p>
<p>31</p> 	<p>32</p> 	<p>33</p> 
<p>Left stair rail / Limon d'escalier gauche(1pc/pièce)</p>	<p>Right stair rail / Limon 'escalier droit(1pc/pièce)</p>	<p>Stair step / Marche d'escalier (5pcs/pièces)</p>
<p>34</p> 	<p>35</p> 	<p>36</p> 
<p>Cross bar / Traverse (1pc/pièce)</p>	<p>Cross bar / Traverse (1pc/pièce)</p>	<p>Cross bar / Traverse (2pcs/pièces)</p>
<p>37</p>  <p>Slat / Latte (14pcs/pièces)</p>		

Part Lists - Listes de pièces

<p>37</p> 	<p>38</p> 	<p>39</p> 
<p>Slat / Latte (28pcs/pièces)</p>	<p>Cross bar / Traverse 2pcs/pièces</p>	<p>Panel board / Panneau 2pcs/pièces</p>
<p>40</p> 	<p>41</p> 	<p>42</p> 
<p>Left side panel / Panneau latéral gauche (1pc/pièce)</p>	<p>Cross bar / Traverse 2pcs/pièces</p>	<p>Cross bar / Traverse 2pcs/pièces</p>
<p>43</p> 	<p>44</p> 	<p>45</p> 
<p>Front post / Montant avant (1pc/pièce)</p>	<p>Front post / Montant avant (1pc/pièce)</p>	<p>Back panel / Panneau arrière (1pc/pièce)</p>
<p>46</p> 	<p>47</p> 	<p>48</p> 
<p>Cross bar / Traverse (1pc/pièce)</p>	<p>Panel board / Panneau 1pcs/pièces</p>	<p>Cross bar / Traverse (1pc/pièce)</p>
<p>49</p> 	<p>50</p> 	<p>51</p> 
<p>Cross bar / Traverse (1pc/pièce)</p>	<p>Cross bar / Traverse (1pc/pièce)</p>	<p>Cross bar / Traverse (1pc/pièce)</p>
<p>52</p>  <p>Cross bar / Traverse (2pcs/pièces)</p>		

Hardware Lists - Listes de matériel

A  Ø1/4"*90mm	B  Ø1/4"*9.5*12mm	C  K4mm
Hex-Head bolt/Boulon à tête hexagonale (20 pcs/pièces)	Hex-Head bolt/Boulon à tête hexagonale (92 pcs/pièces)	Allen key/Clé Allen (2pcs/pièces)
D  Ø1/4"*80mm	E  Ø10*30mm	F  Ø1/4"*40mm
Hex-Head bolt/Boulon à tête hexagonale (40 pcs/pièces)	Wood dowel/Cheville en bois (32 pcs/pièces)	Hex-Head bolt/Boulon à tête hexagonale (2 pcs/pièces)
G  W19*D10*H7mm	H  Board dowel / Cheville de planche	I  Ø1/4"*55mm
Half-moon / demi-lune (8 pcs/pièces)	Board dowel / Cheville de planche (6 pcs/pièces)	Hex-Head bolt/Boulon à tête hexagonale (40 pcs/pièces)
K  Ø6*45mm	L  #3.5*12mm	M  #3*10mm
Screw/Vis (2pcs/pièces)	Screw/Vis (14pcs/pièces)	Screw/Vis (8pcs/pièces)
N  Pass L/Passe L (8 pcs/pièces)	O  Ø1/4"*35mm	P  Ø1/4"*15mm
Pass L/Passe L (8 pcs/pièces)	Hex-Head bolt/Boulon à tête hexagonale (6 pcs/pièces)	Nut/Noix (8pcs/pièces)
Q  Ø1/4"*30mm	R  Ø1/4"*25mm	X  #4*30mm
Hex-Head bolt/Boulon à tête hexagonale (2 pcs/pièces)	Hex-Head bolt/Boulon à tête hexagonale (14 pcs/pièces)	Screw/Vis (84pcs/pièces)
Y  #4*25mm	U  #3.5*15mm	
Screw/Vis (8pcs/pièces)	Screw/Vis (6pcs/pièces)	

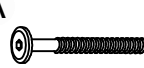
ASSEMBLY TOOLS REQUIRED (NOT INCLUDED)

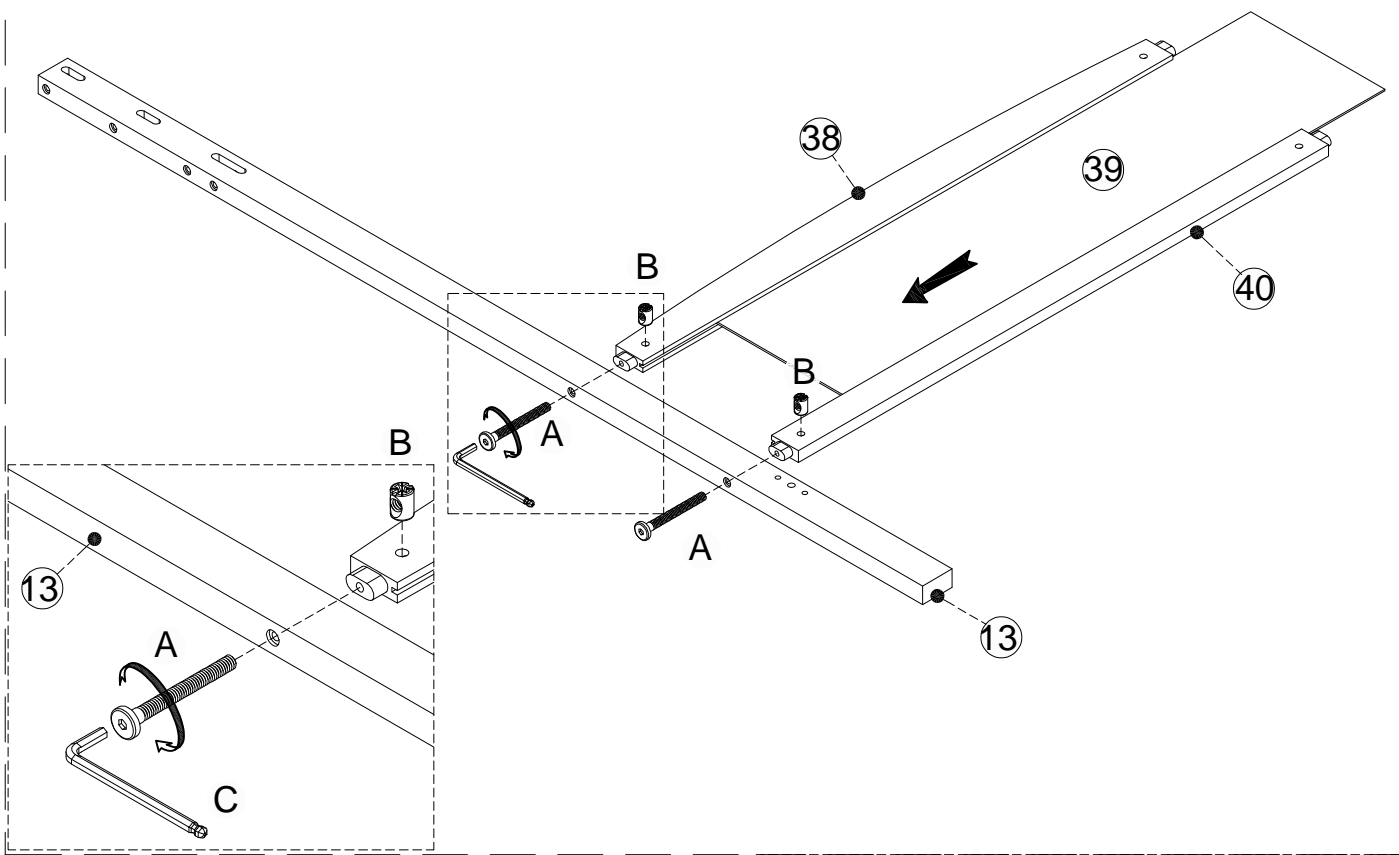


PLEASE BE CAREFUL DO NOT DAMAGE THE HOLE POSITION WHEN YOU USE POWER TOOLS !




ATTENTION À NE PAS ENDOMMAGER LA POSITION DU TROU LORSQUE VOUS UTILISEZ DES OUTILS ÉLECTRIQUES !

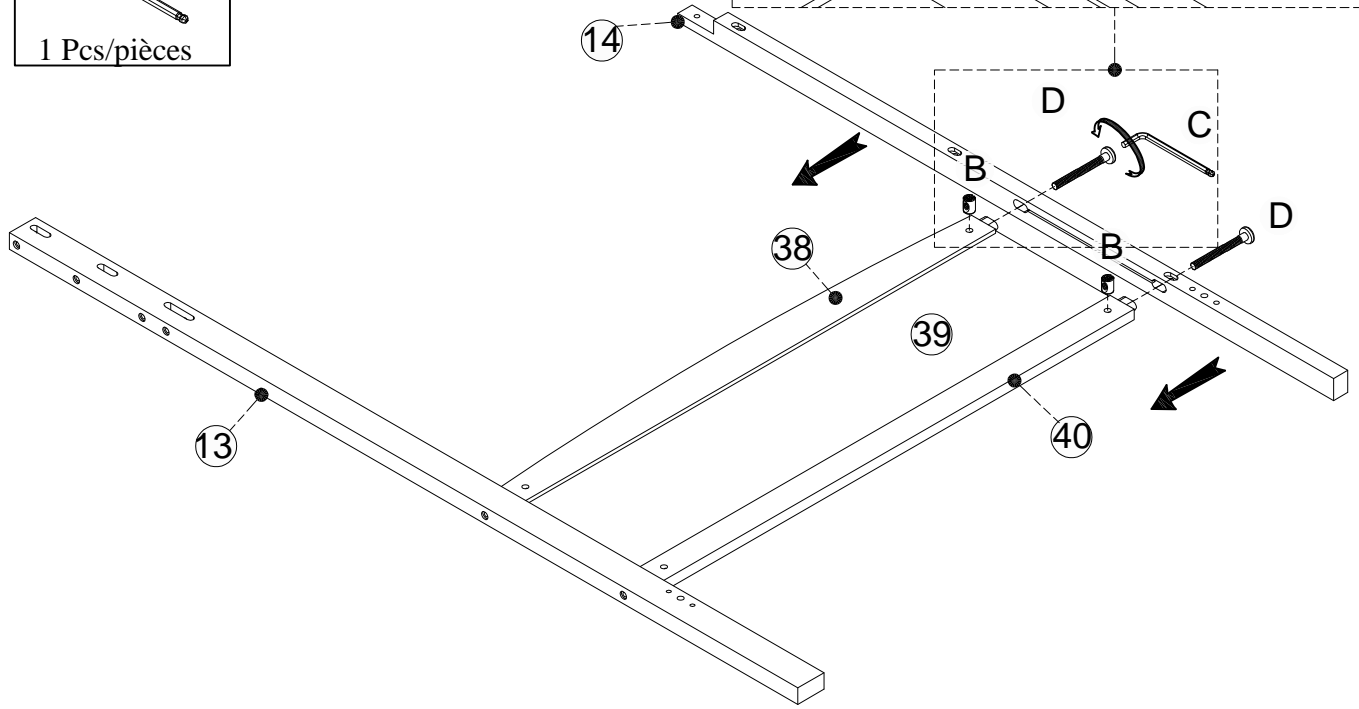
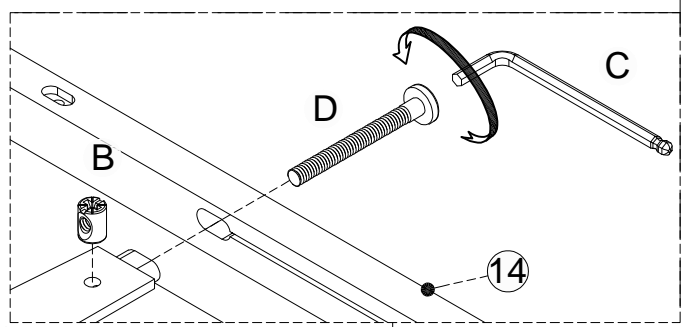
Step/Étape 01

<p>A</p>  <p>2 Pcs/pièces</p>	<p>B</p>  <p>2 Pcs/pièces</p>	<p>C</p>  <p>1 Pcs/pièces</p>
--	---	---

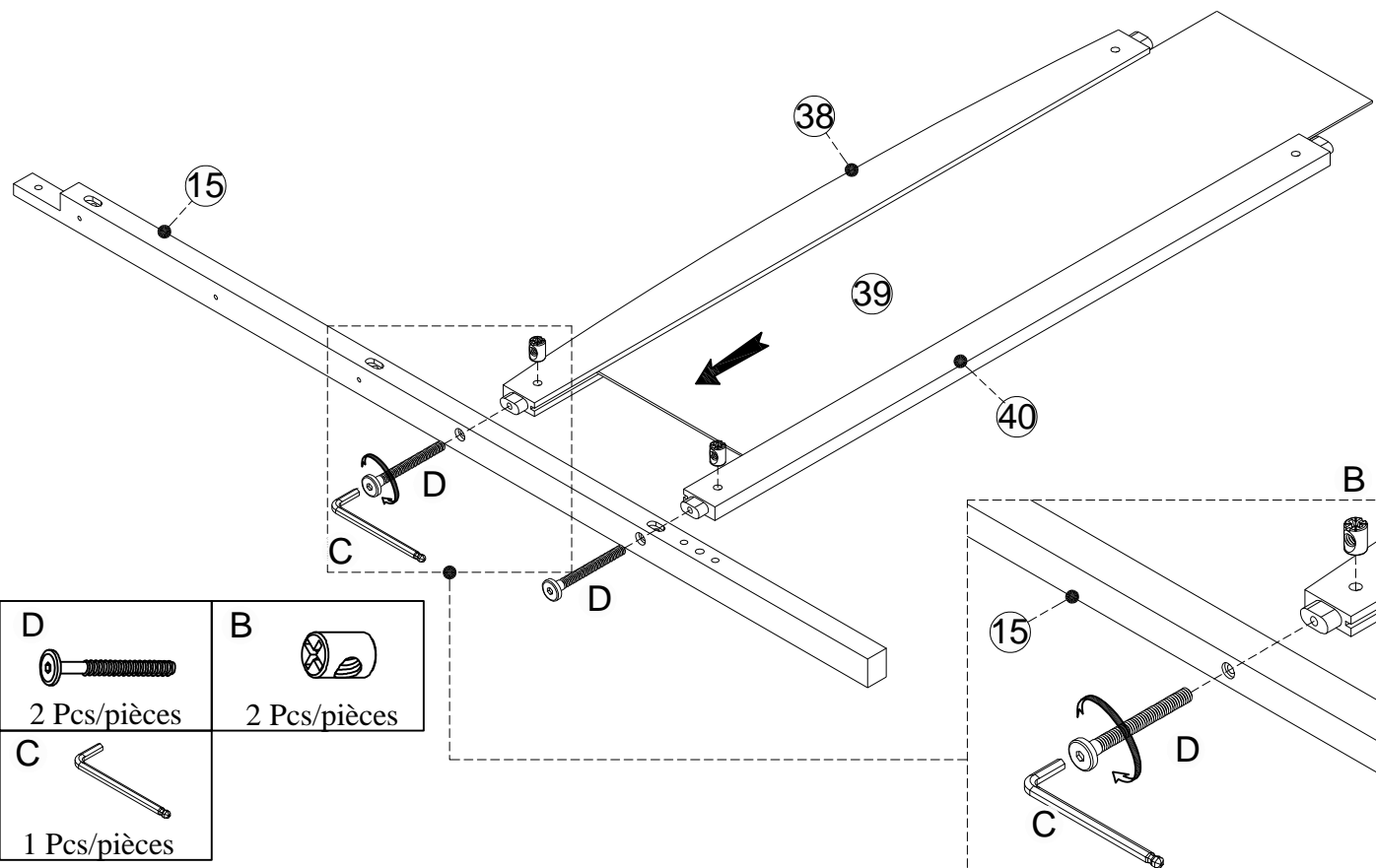


Step/Étape 02

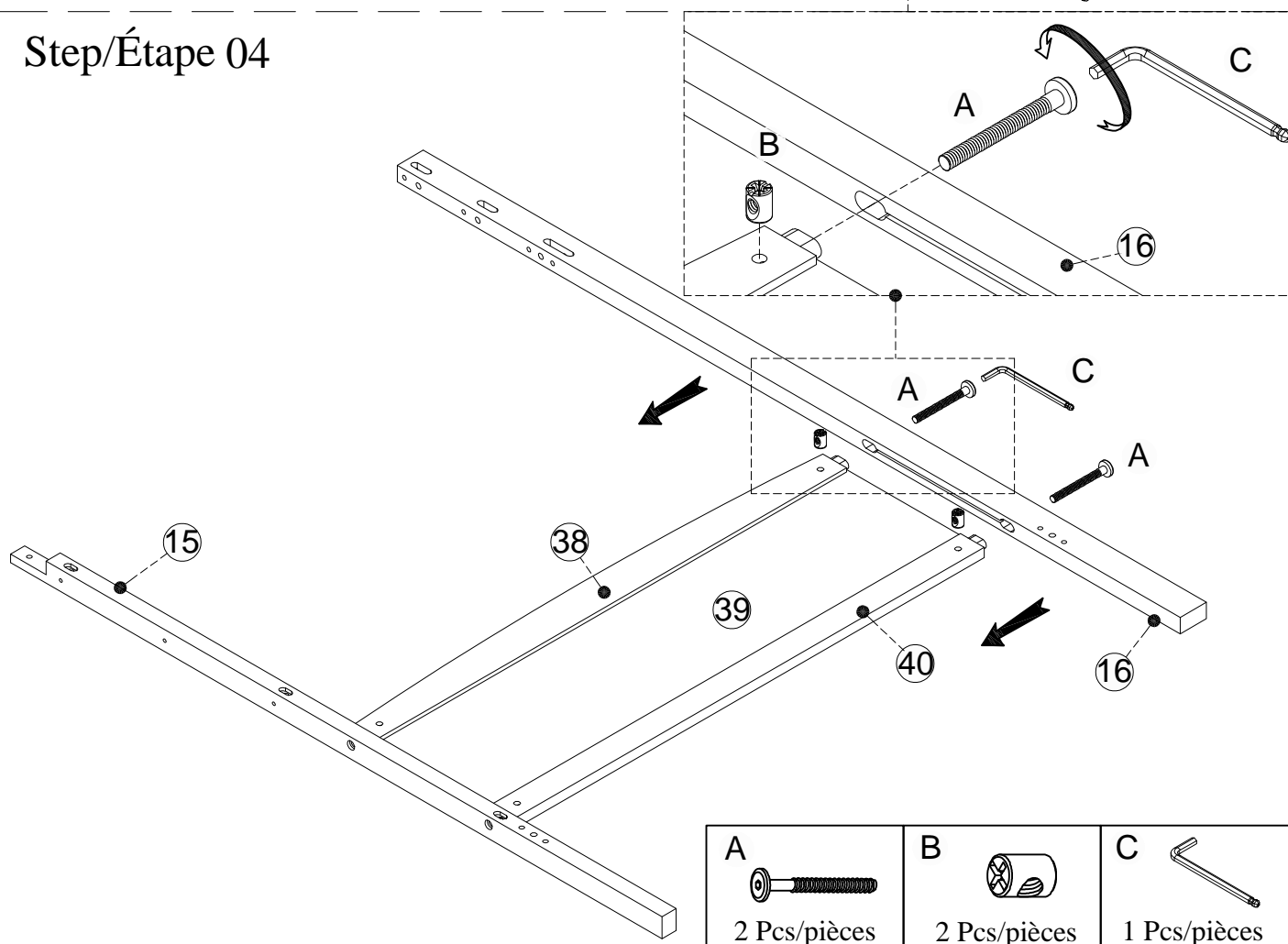
<p>D</p>  <p>2 Pcs/pièces</p>	<p>B</p>  <p>2 Pcs/pièces</p>
<p>C</p>  <p>1 Pcs/pièces</p>	



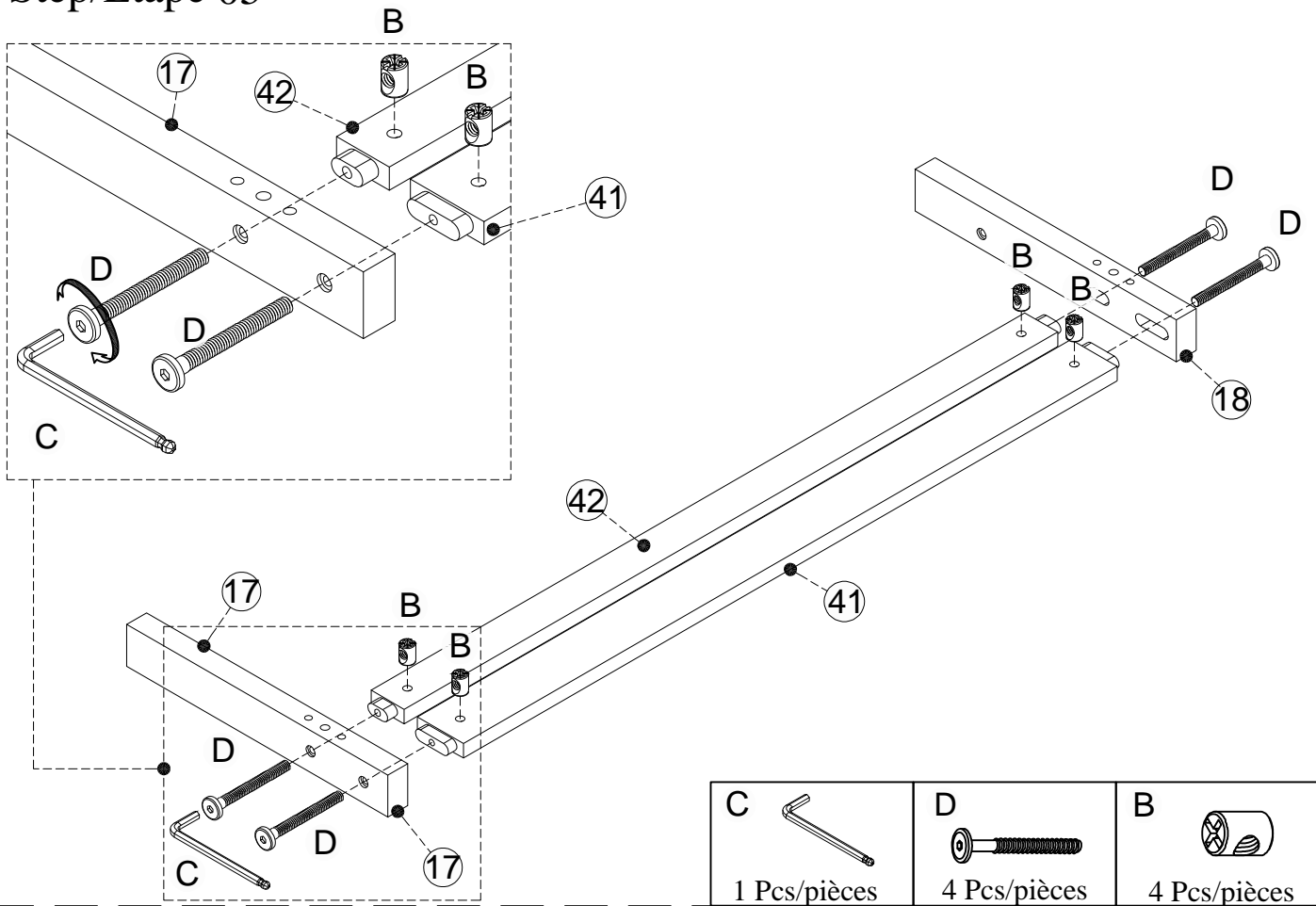
Step/Étape 03



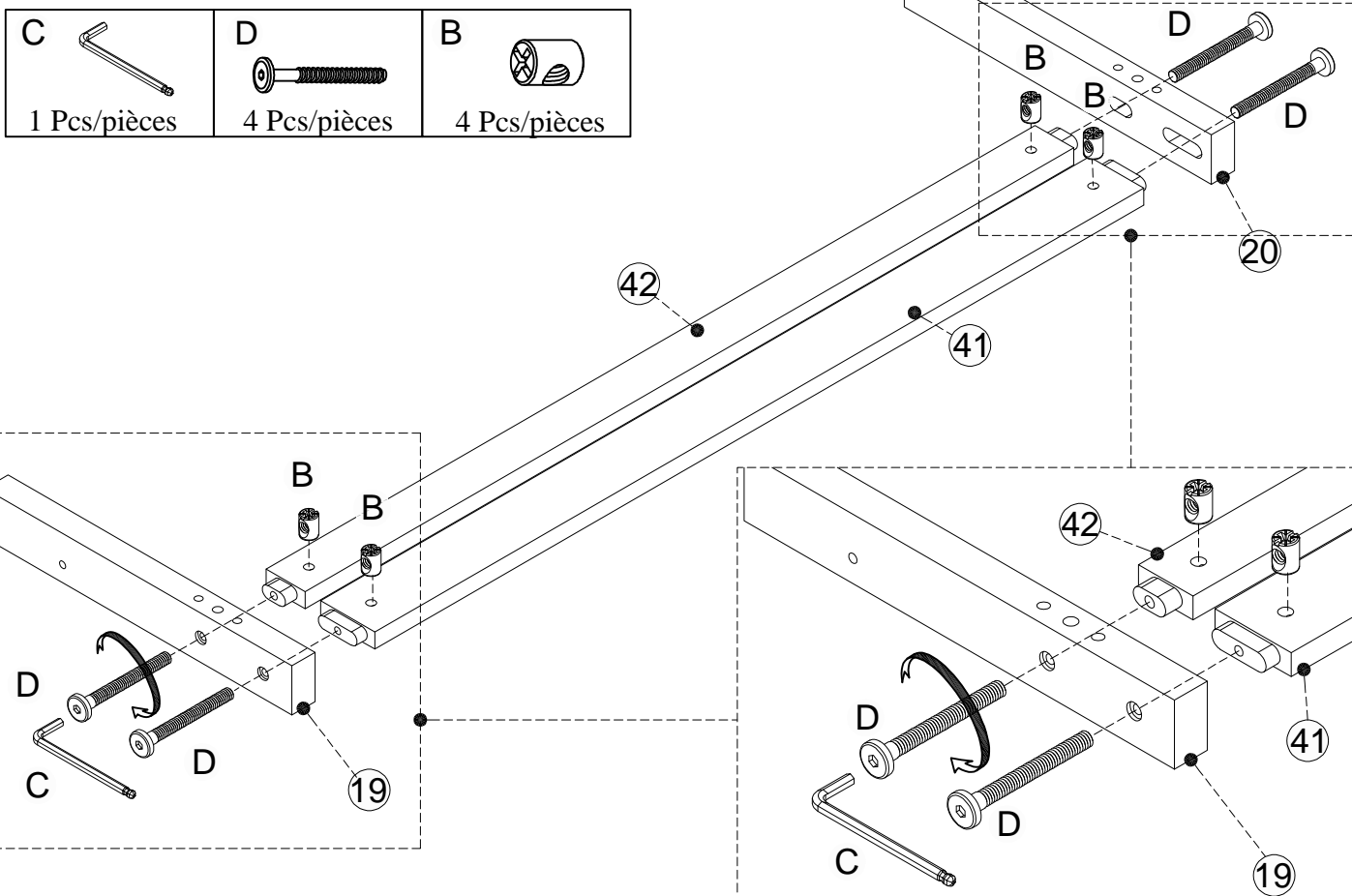
Step/Étape 04



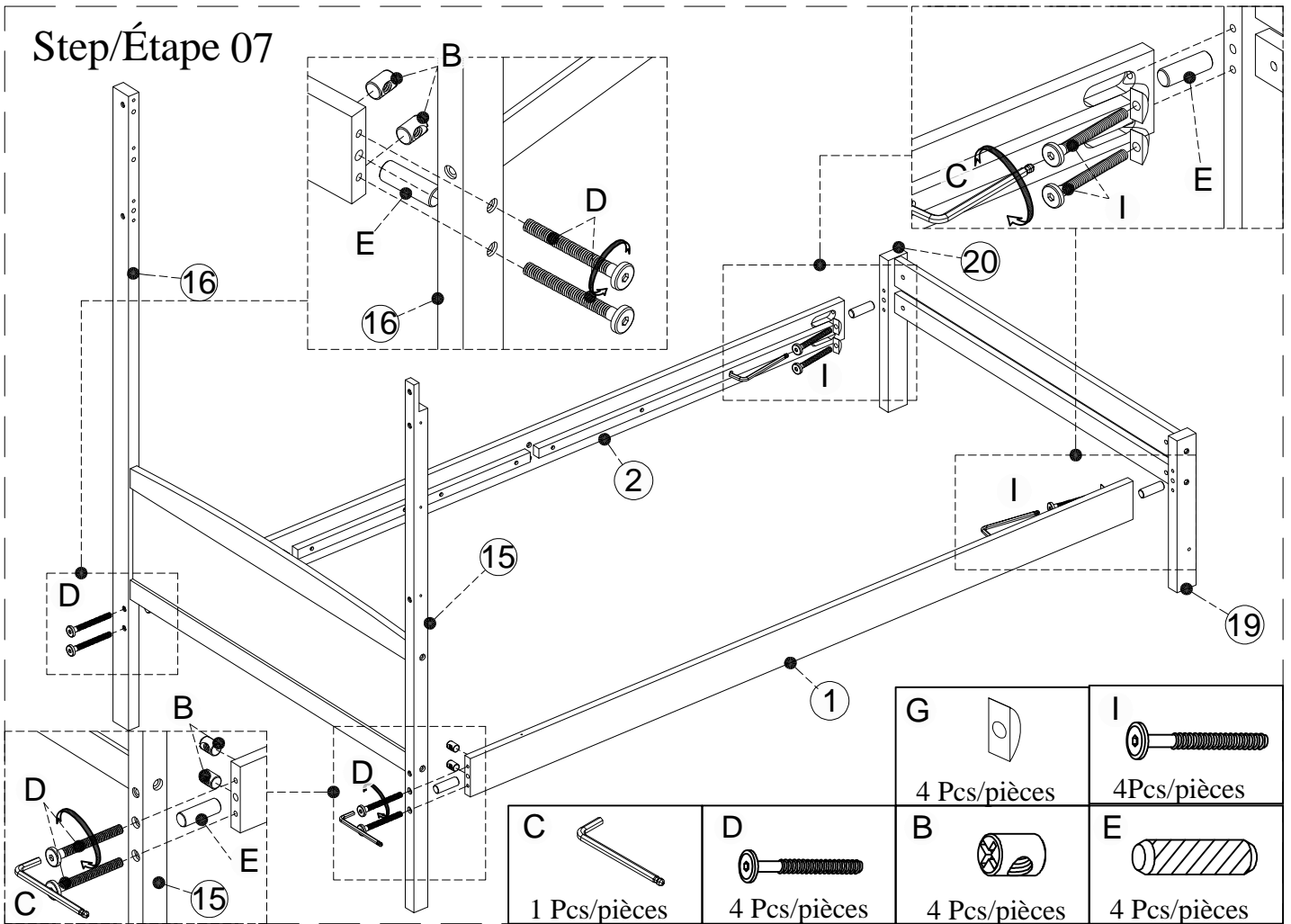
Step/Étape 05



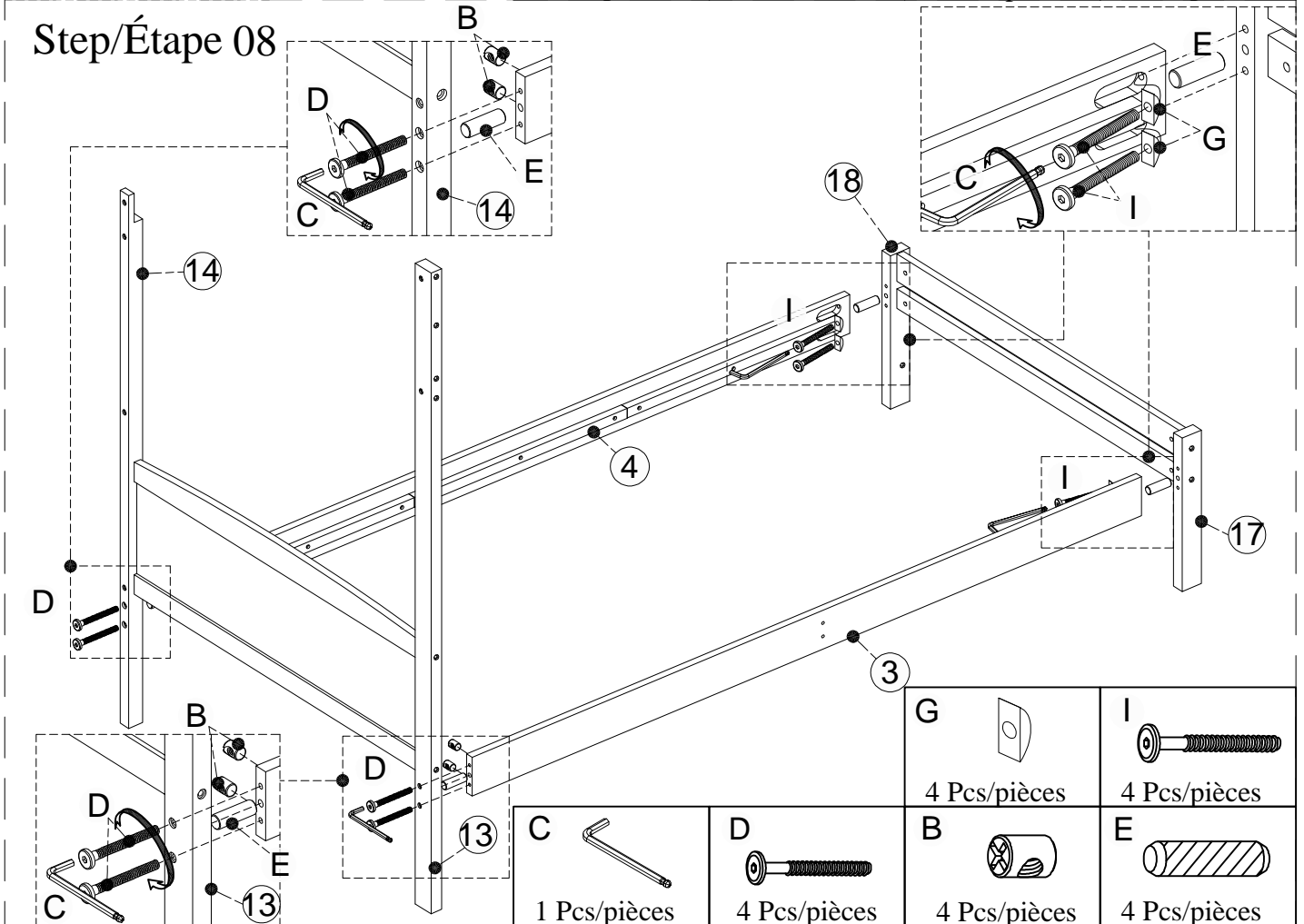
Step/Étape 06



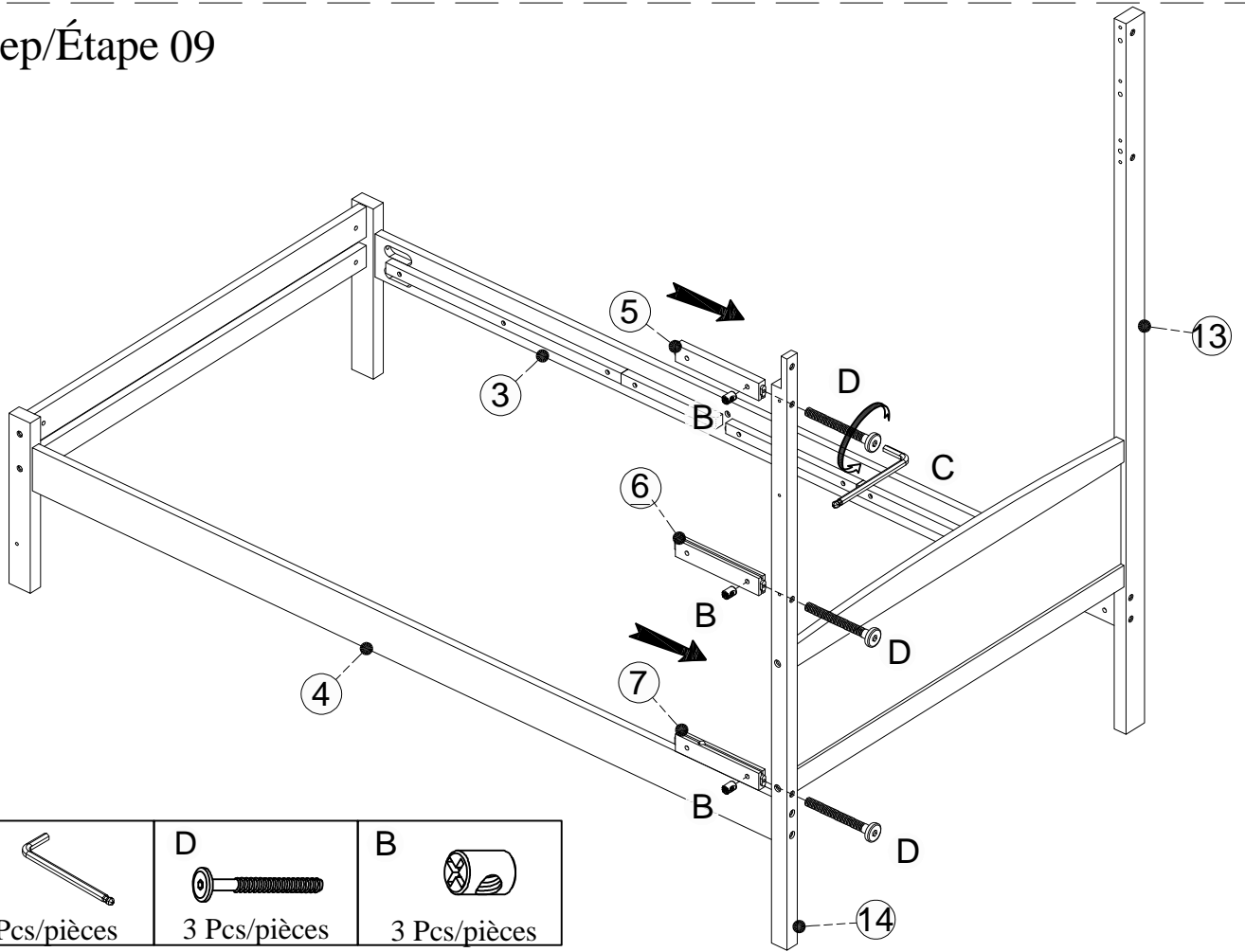
Step/Étape 07



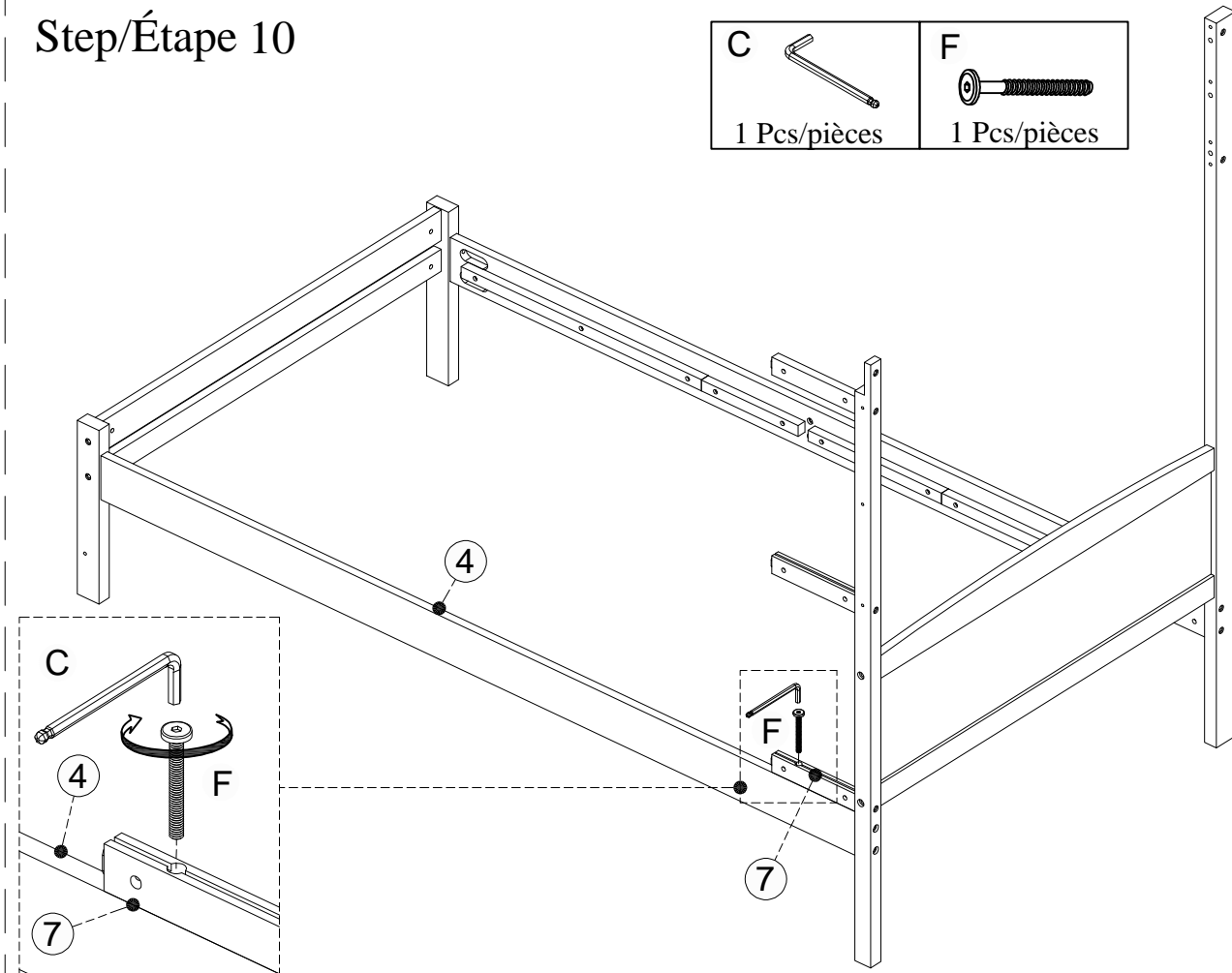
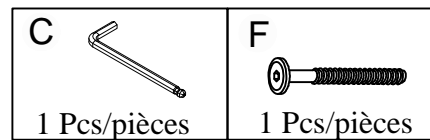
Step/Étape 08



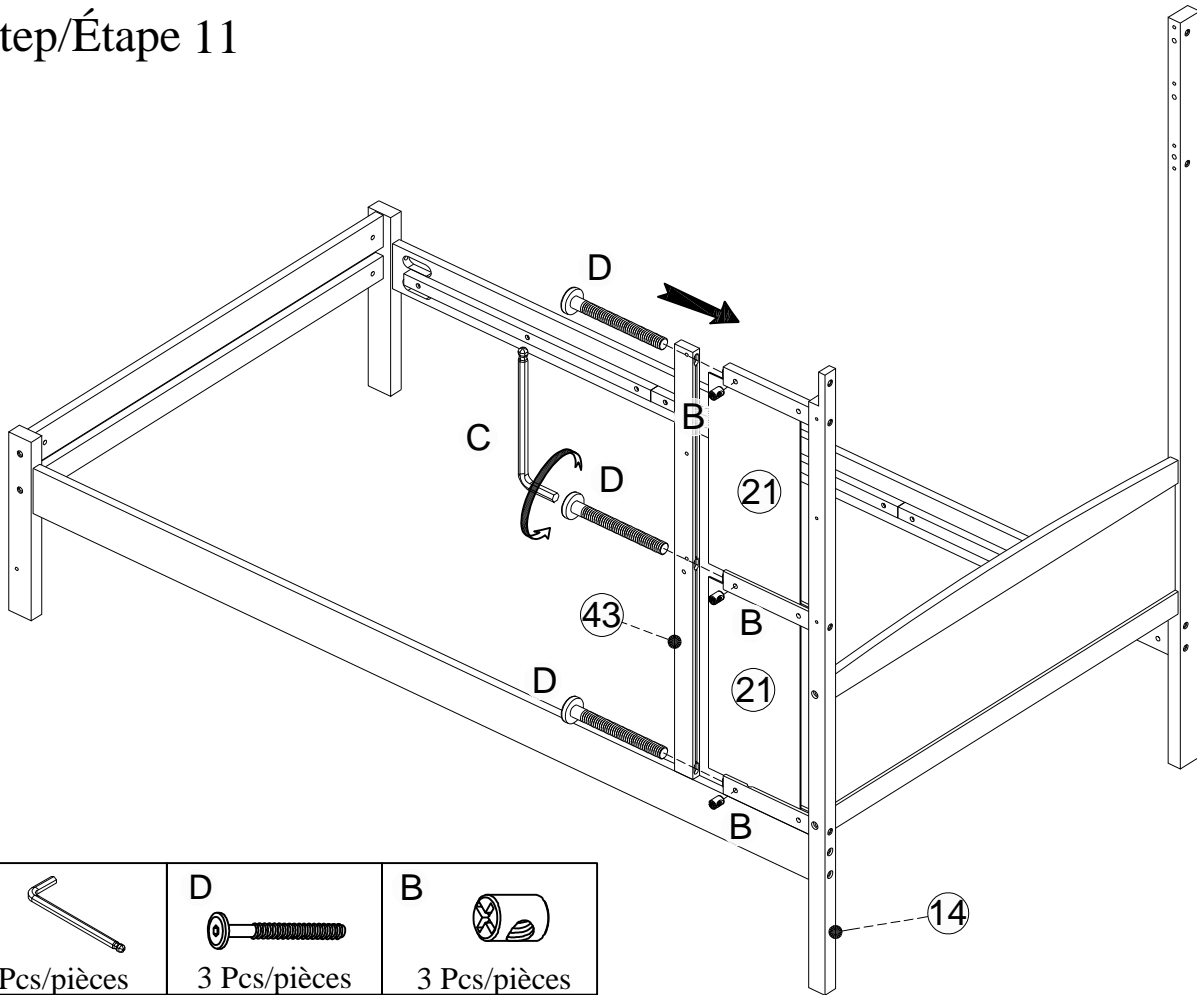
Step/Étape 09

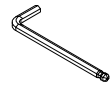
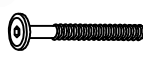



Step/Étape 10

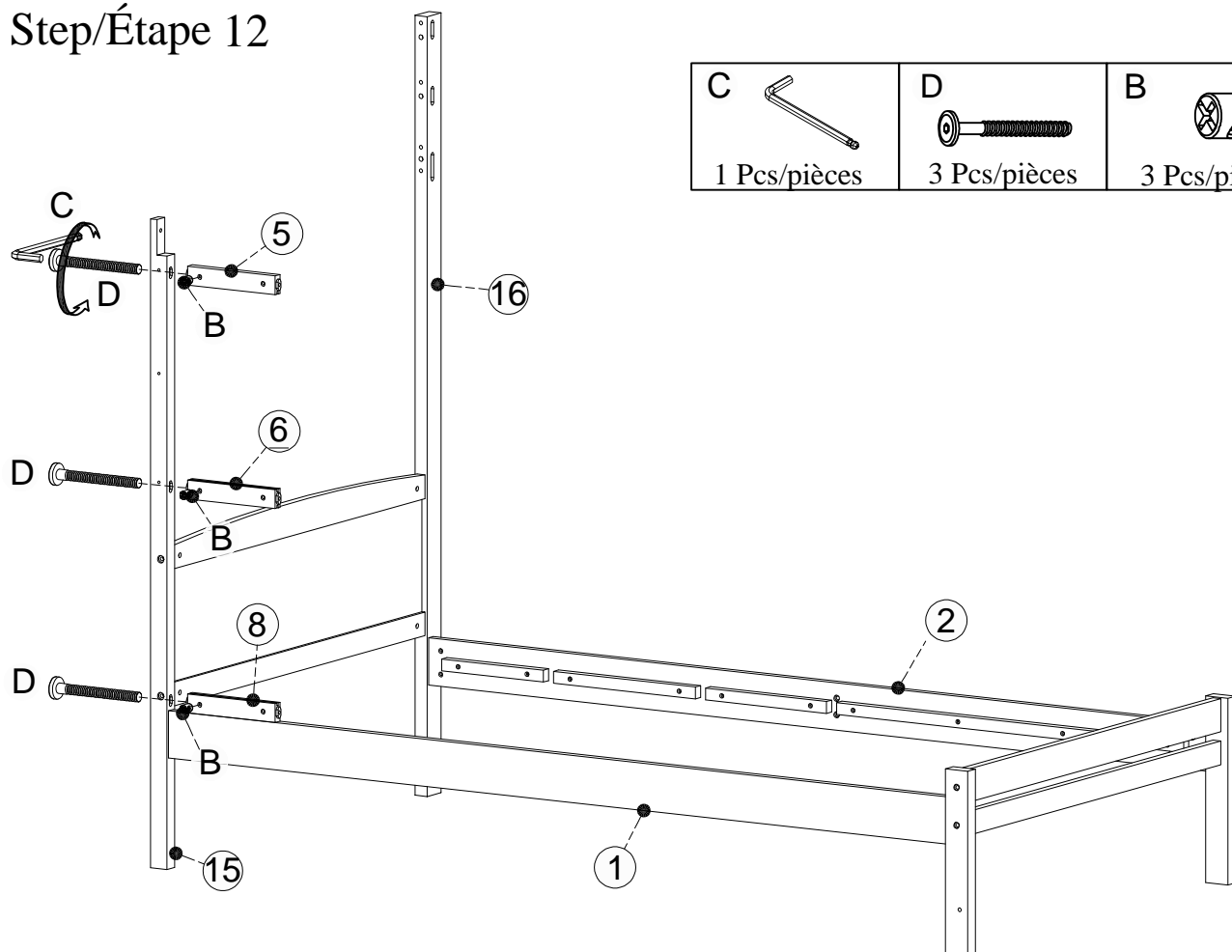





Step/Étape 11



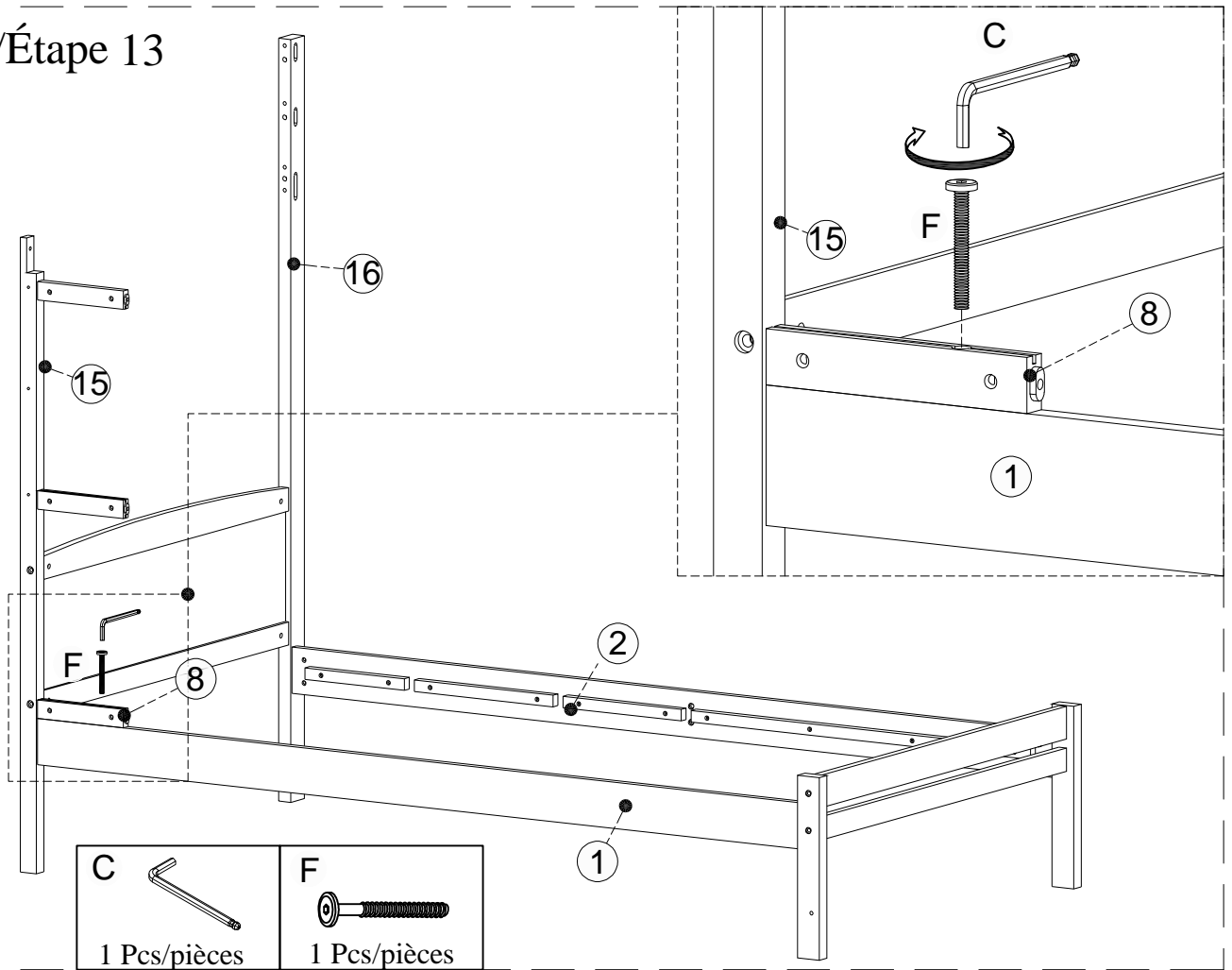
<p>C</p>  <p>1 Pcs/pièces</p>	<p>D</p>  <p>3 Pcs/pièces</p>	<p>B</p>  <p>3 Pcs/pièces</p>
--	---	--


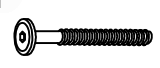
Step/Étape 12



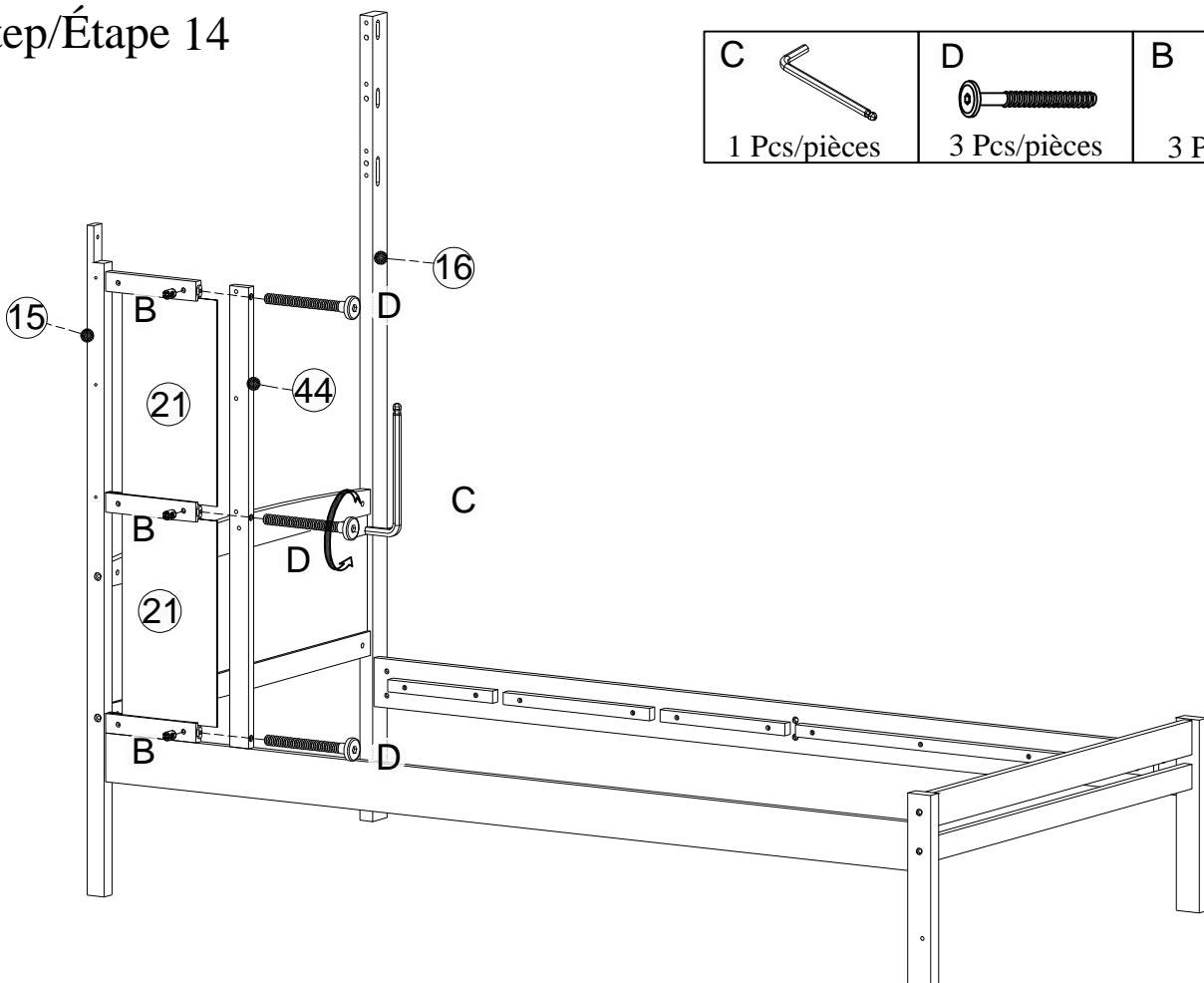
<p>C</p>  <p>1 Pcs/pièces</p>	<p>D</p>  <p>3 Pcs/pièces</p>	<p>B</p>  <p>3 Pcs/pièces</p>
--	---	---

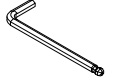


Step/Étape 13



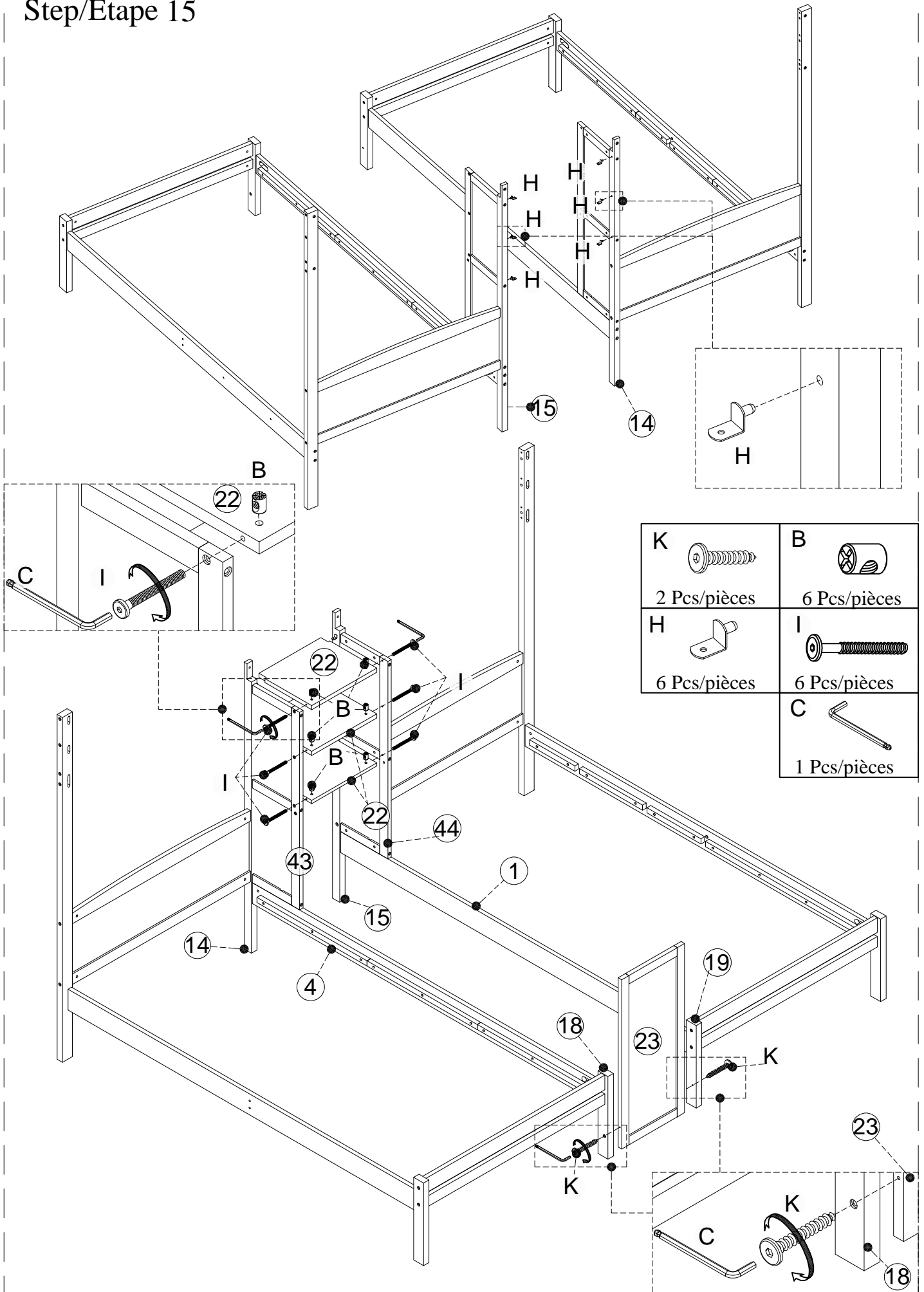
<p>C</p> 	<p>F</p> 
<p>1 Pcs/pièces</p>	<p>1 Pcs/pièces</p>

Step/Étape 14

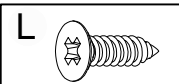
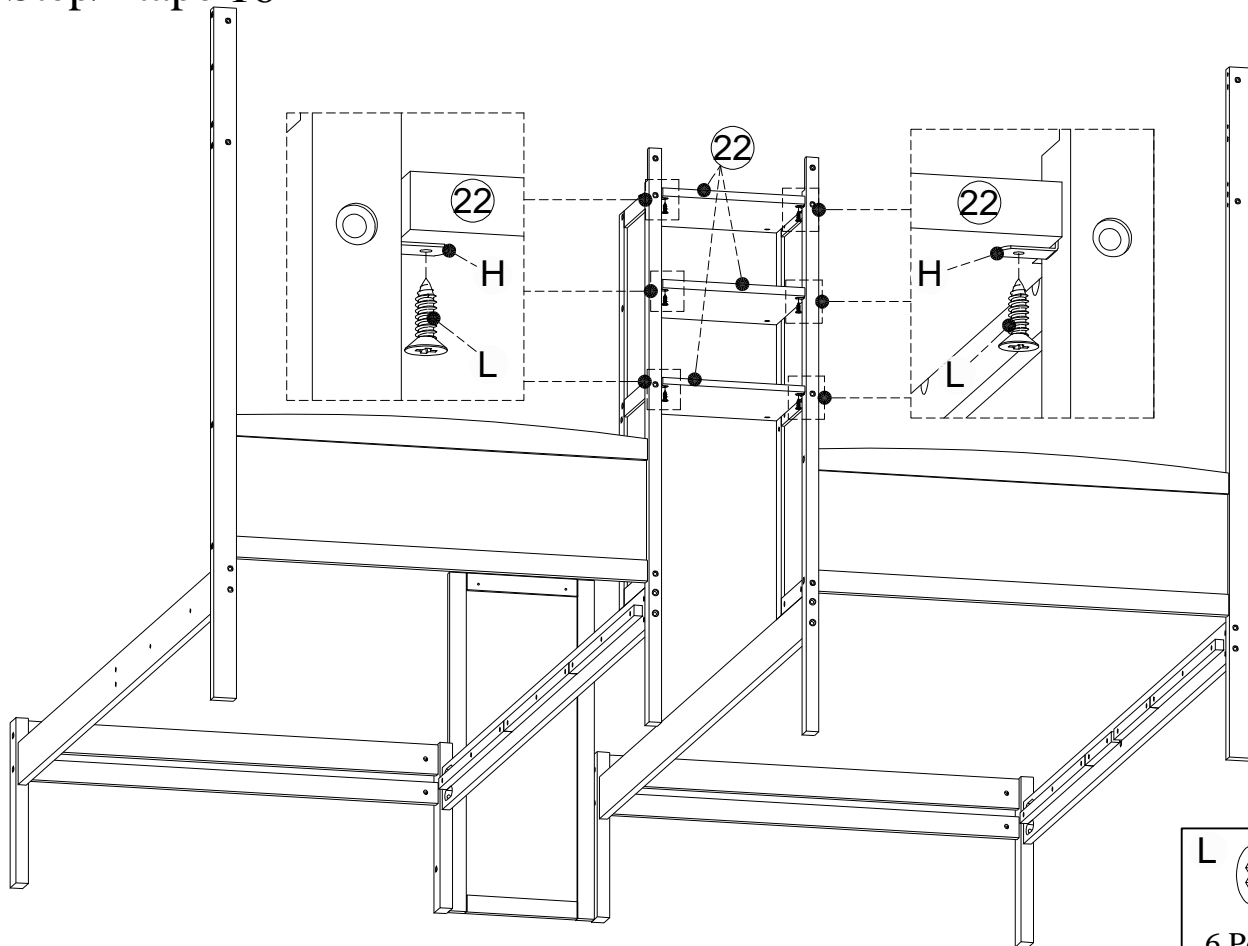


<p>C</p> 	<p>D</p> 	<p>B</p> 
<p>1 Pcs/pièces</p>	<p>3 Pcs/pièces</p>	<p>3 Pcs/pièces</p>

Step/Étape 15

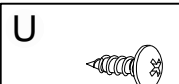
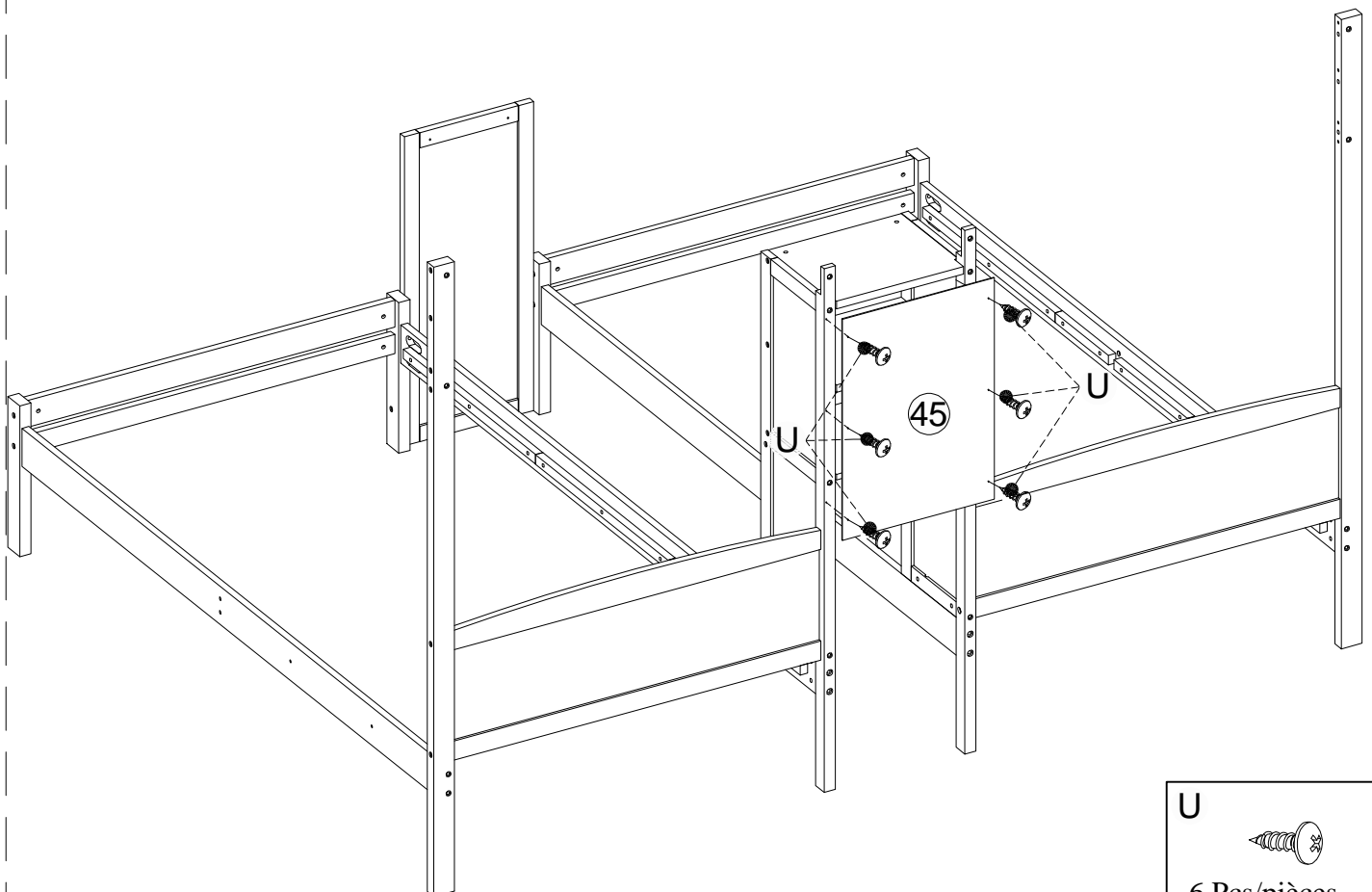


Step/Étape 16



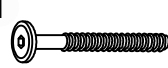

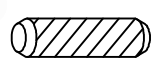

6 Pcs/pièces

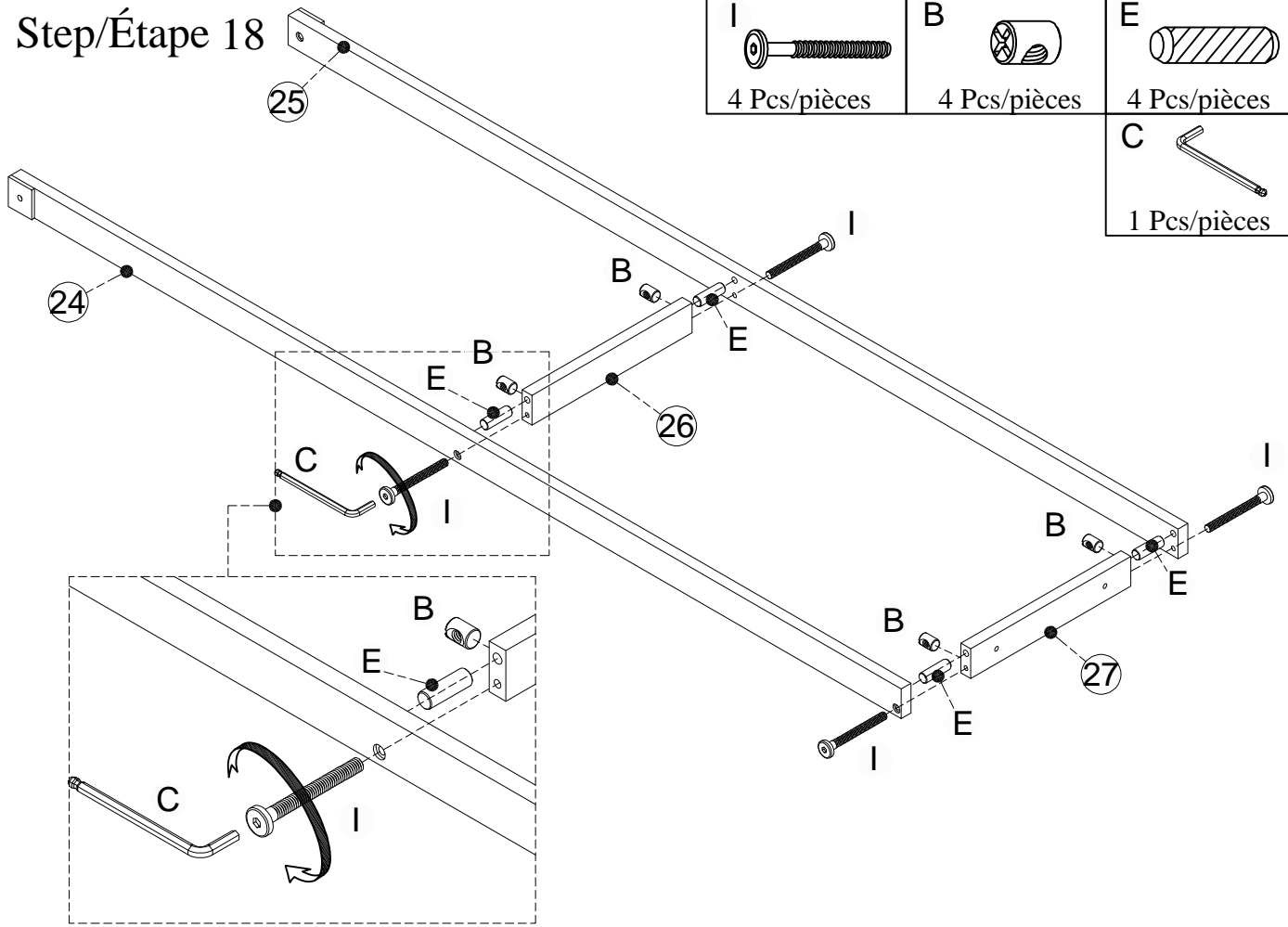
Step/Étape 17



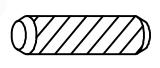
6 Pcs/pièces

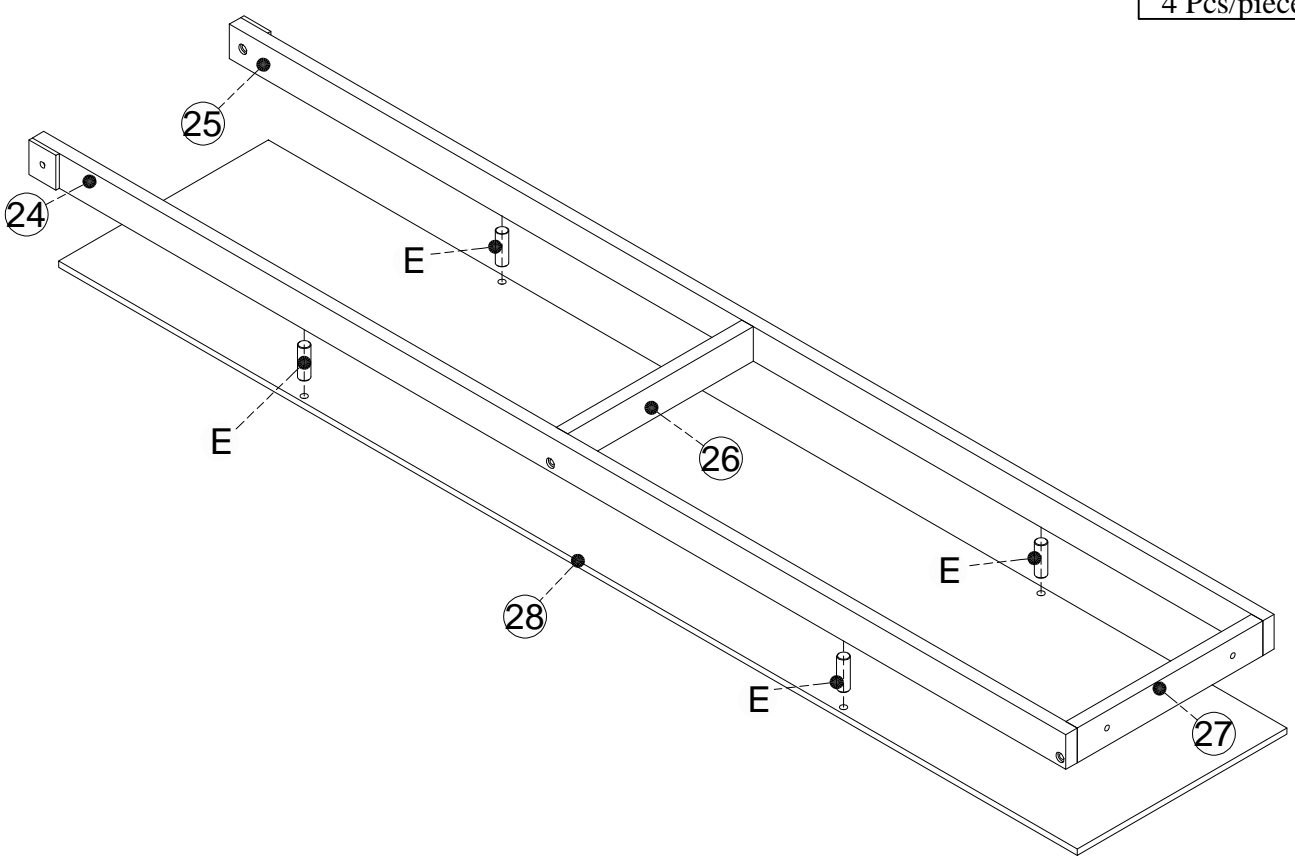
Step/Étape 18

<p>I</p>  <p>4 Pcs/pièces</p>	<p>B</p>  <p>4 Pcs/pièces</p>	<p>E</p>  <p>4 Pcs/pièces</p>
<p>C</p>  <p>1 Pcs/pièces</p>		

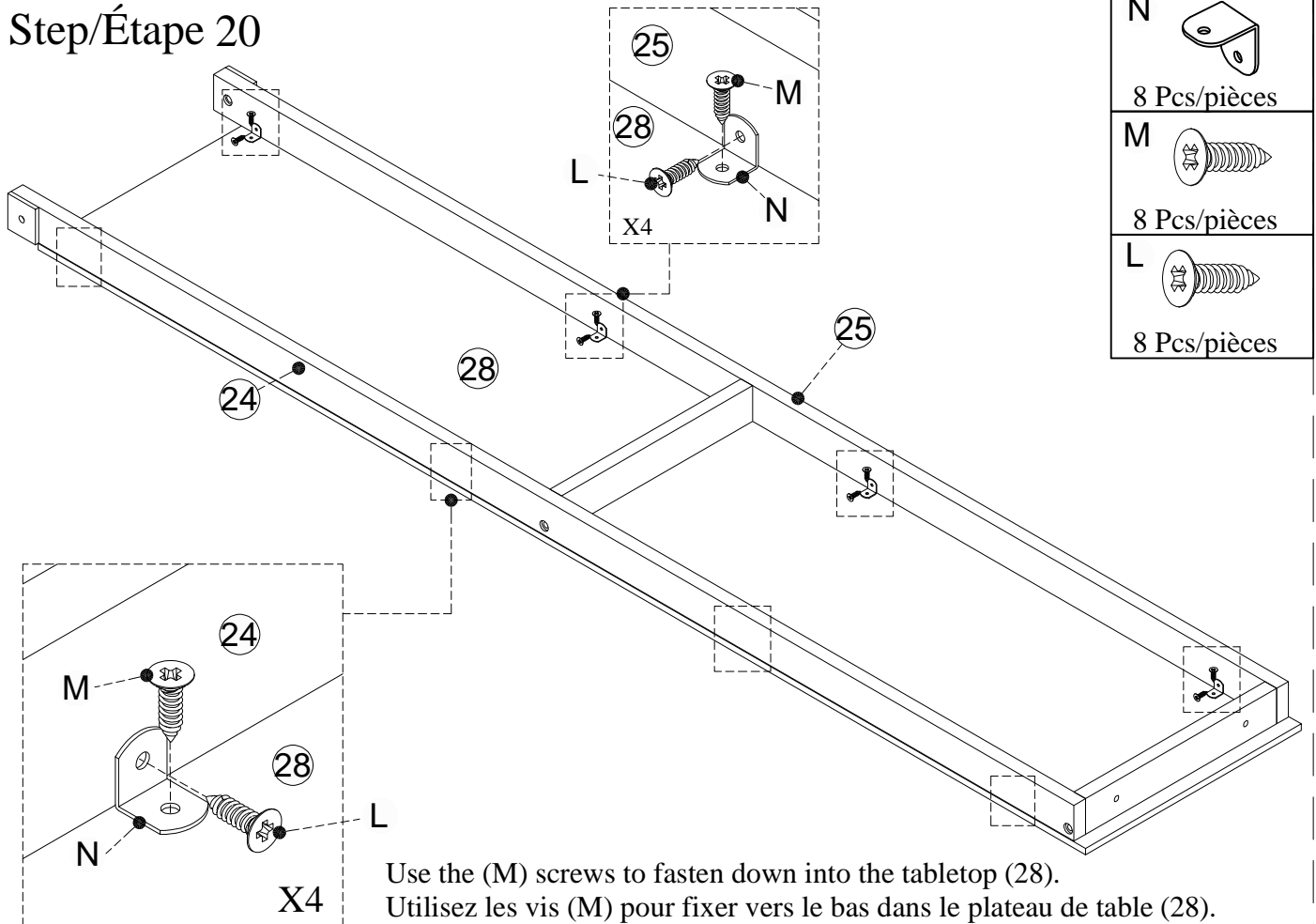



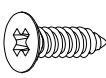
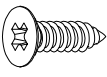
Step/Étape 19

<p>E</p>  <p>4 Pcs/pièces</p>

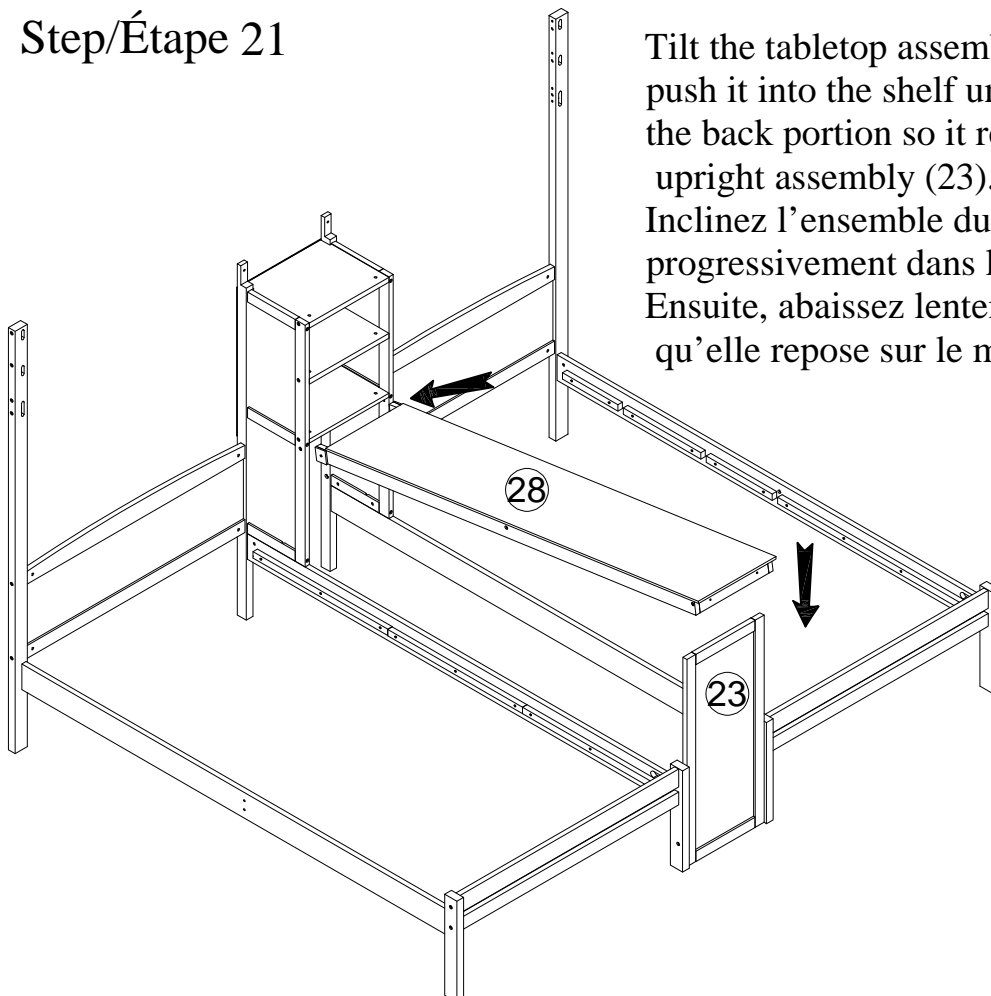


Step/Étape 20



N	
8 Pcs/pièces	
M	
8 Pcs/pièces	
L	
8 Pcs/pièces	

Step/Étape 21

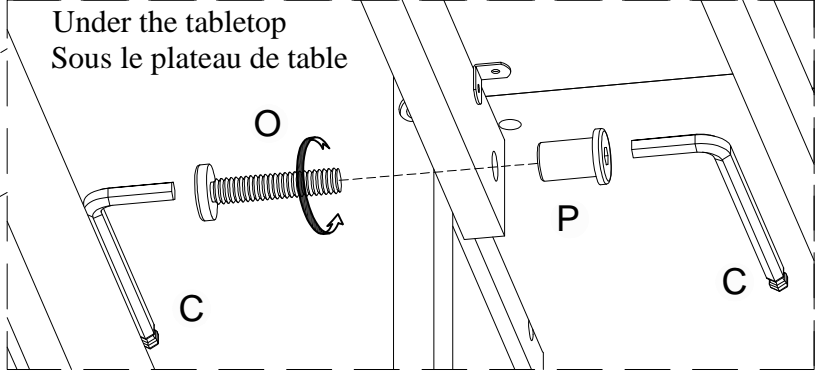
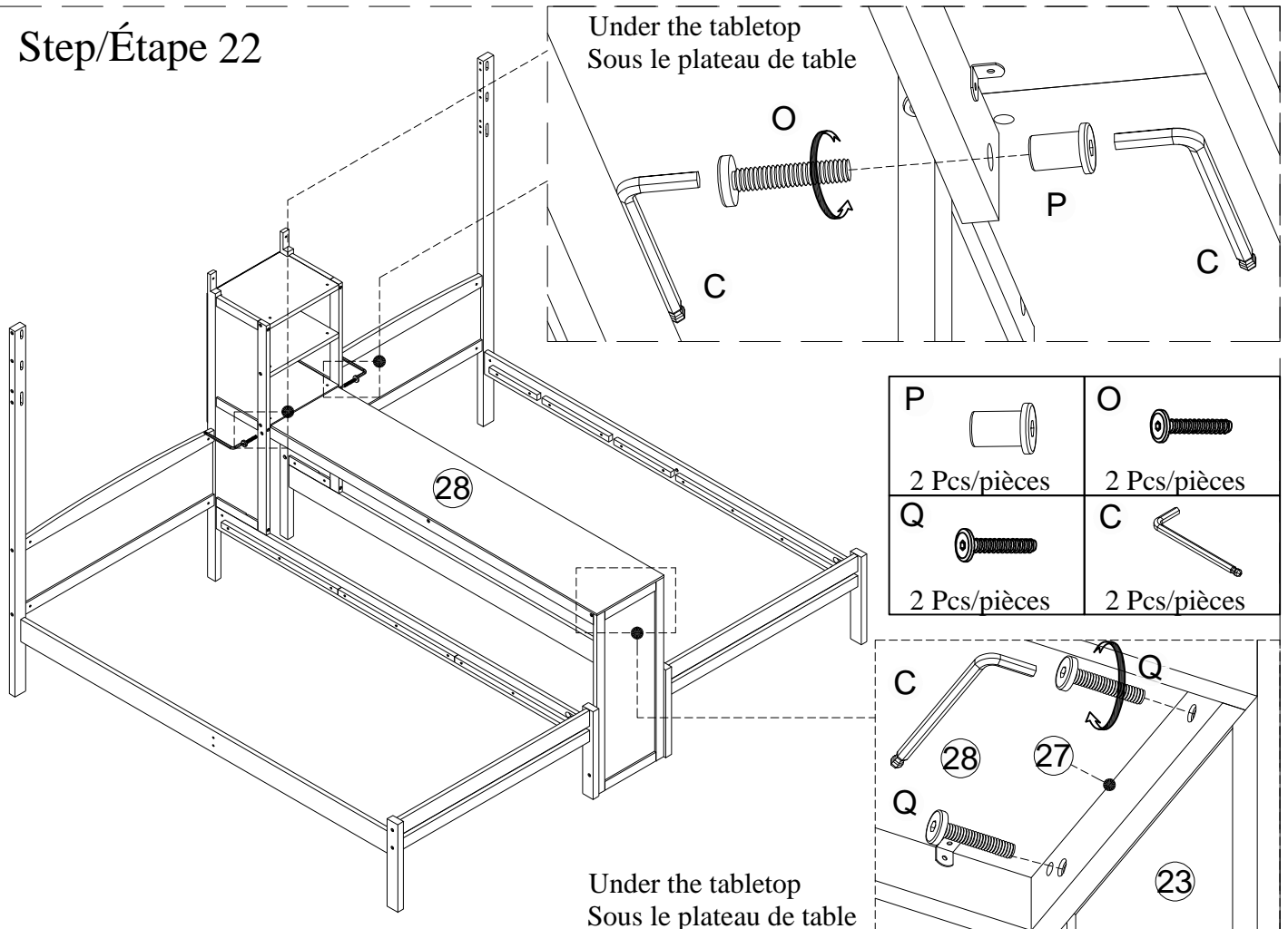


Tilt the tabletop assembly (28) and gradually push it into the shelf unit. Then slowly lower the back portion so it rests on top of the front upright assembly (23).

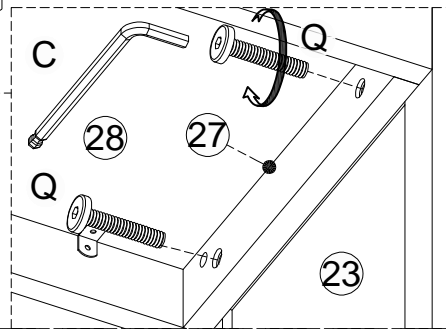
Inclinez l'ensemble du plateau (28) et poussez-le progressivement dans le module de l'étagère. Ensuite, abaissez lentement la partie arrière pour qu'elle repose sur le montant avant (23).

Step/Étape 22

Under the tabletop
Sous le plateau de table

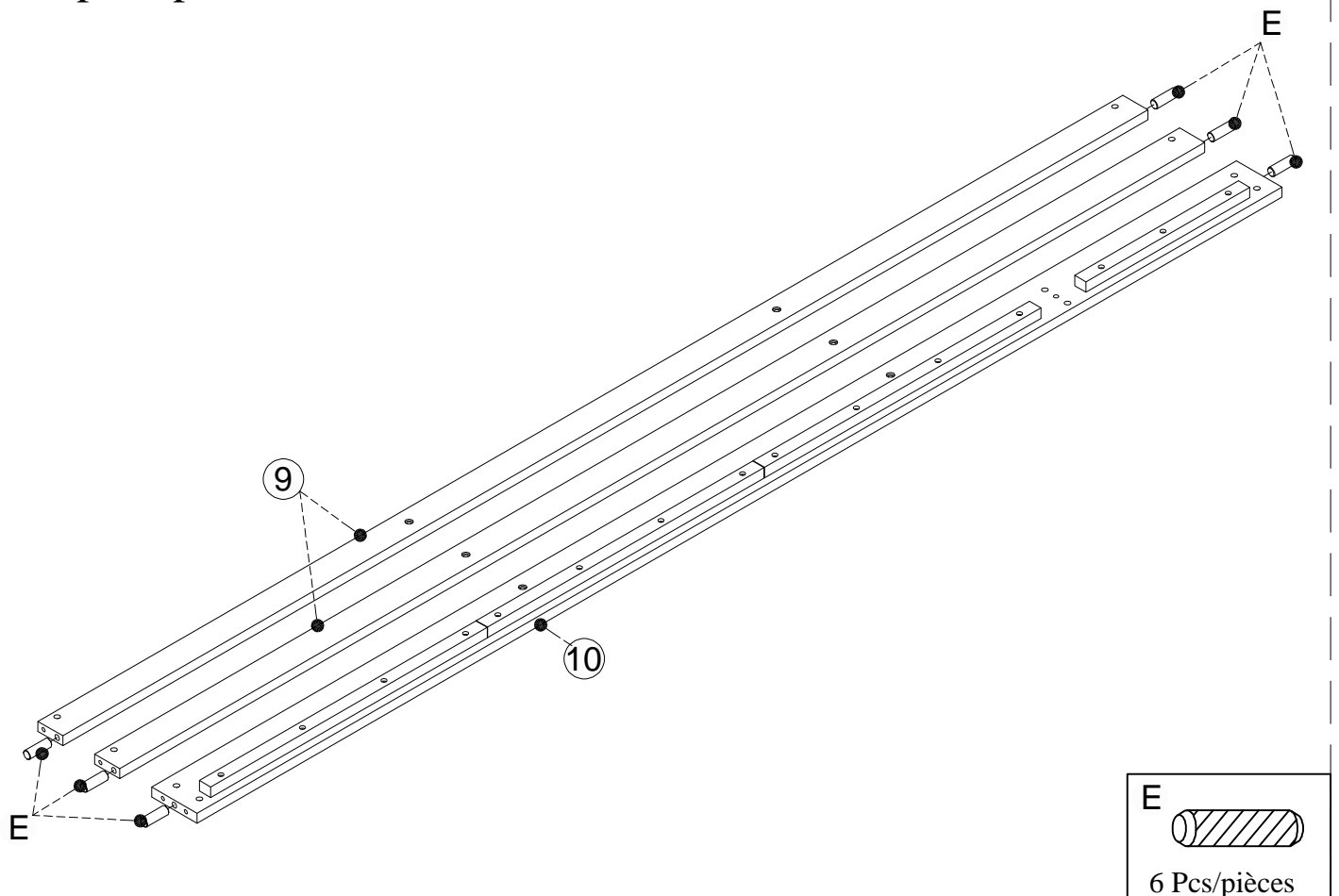


P		O	
	2 Pcs/pièces		2 Pcs/pièces
Q		C	
	2 Pcs/pièces		2 Pcs/pièces



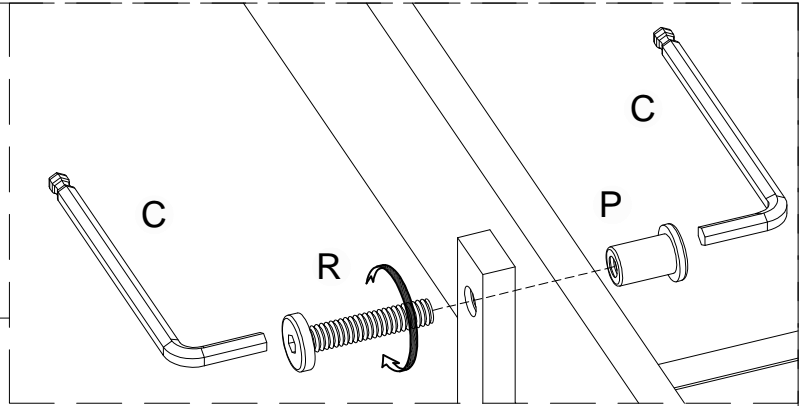
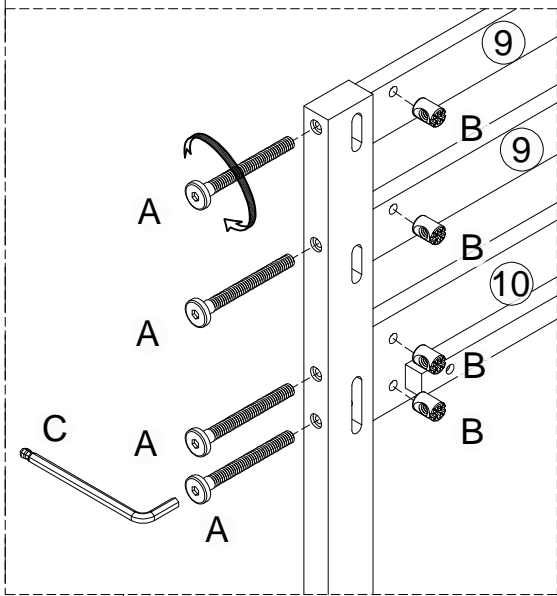
Under the tabletop
Sous le plateau de table

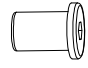
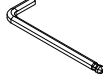



Step/Étape 23

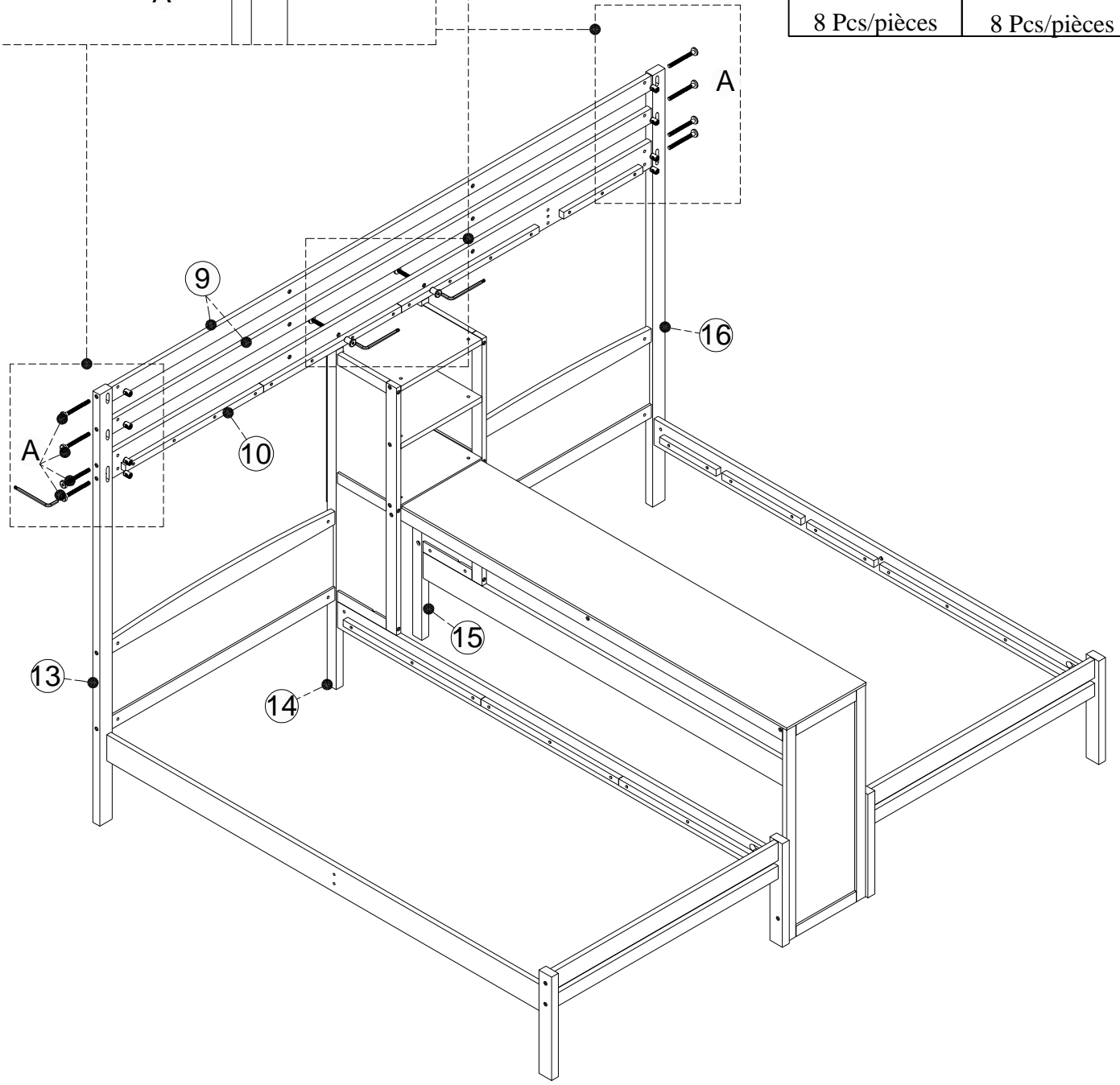


E	
	6 Pcs/pièces

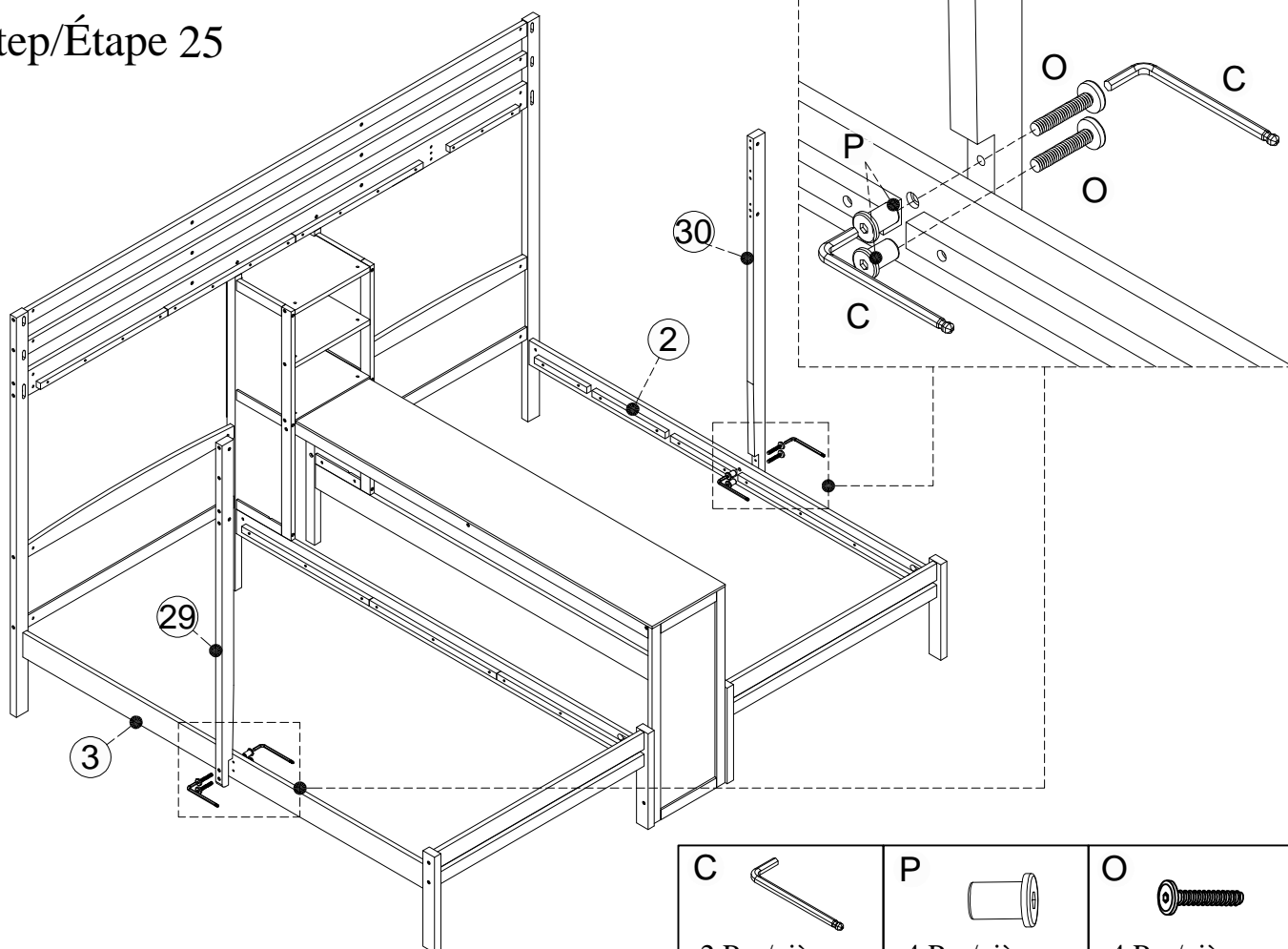
Step/Étape 24


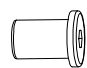



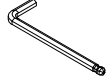


<p>P</p>  <p>2 Pcs/pièces</p>	<p>C</p>  <p>2 Pcs/pièces</p>	<p>R</p>  <p>2 Pcs/pièces</p>
<p>A</p>  <p>8 Pcs/pièces</p>	<p>B</p>  <p>8 Pcs/pièces</p>	

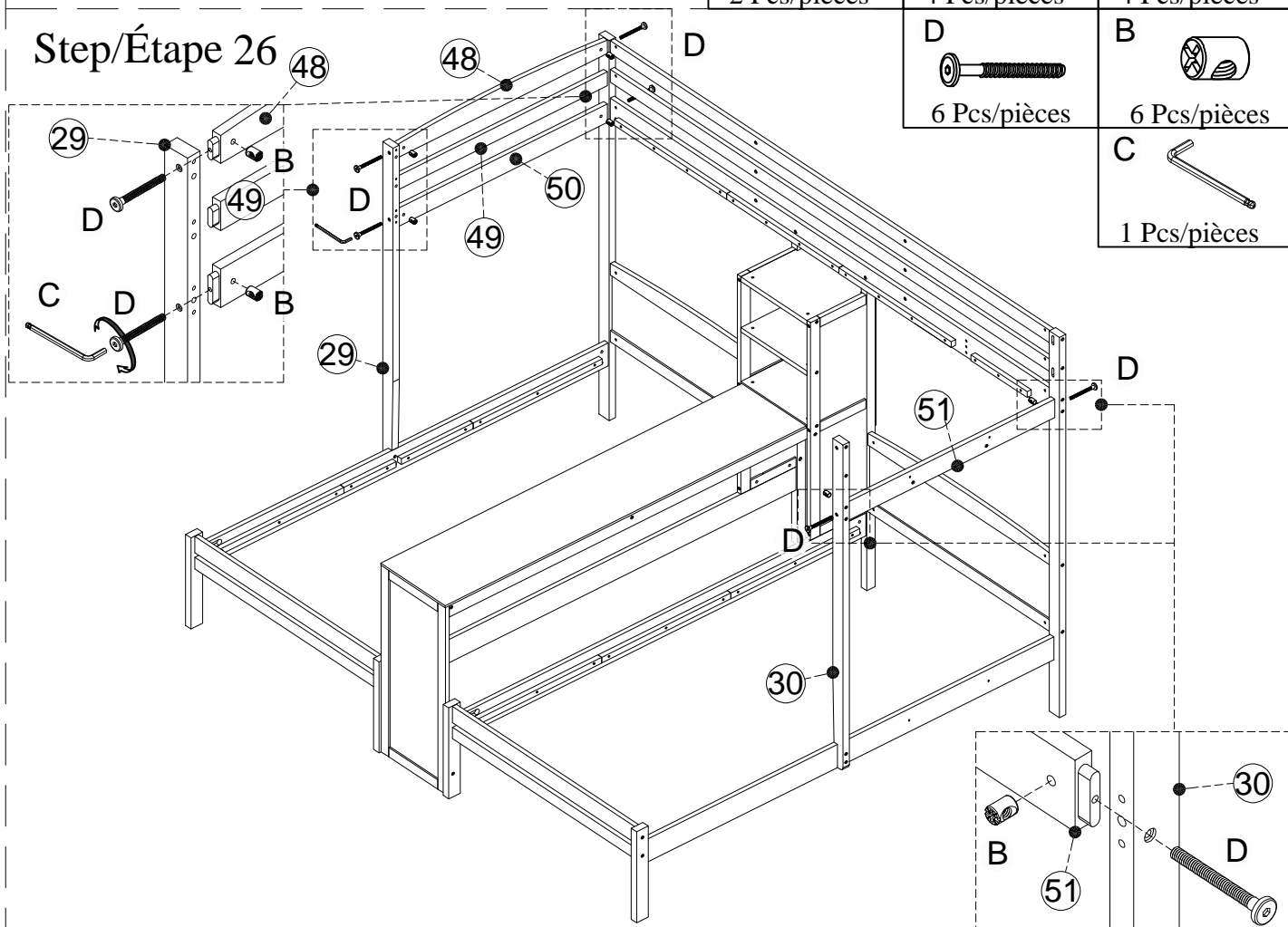


Step/Étape 25

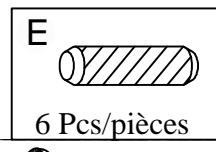
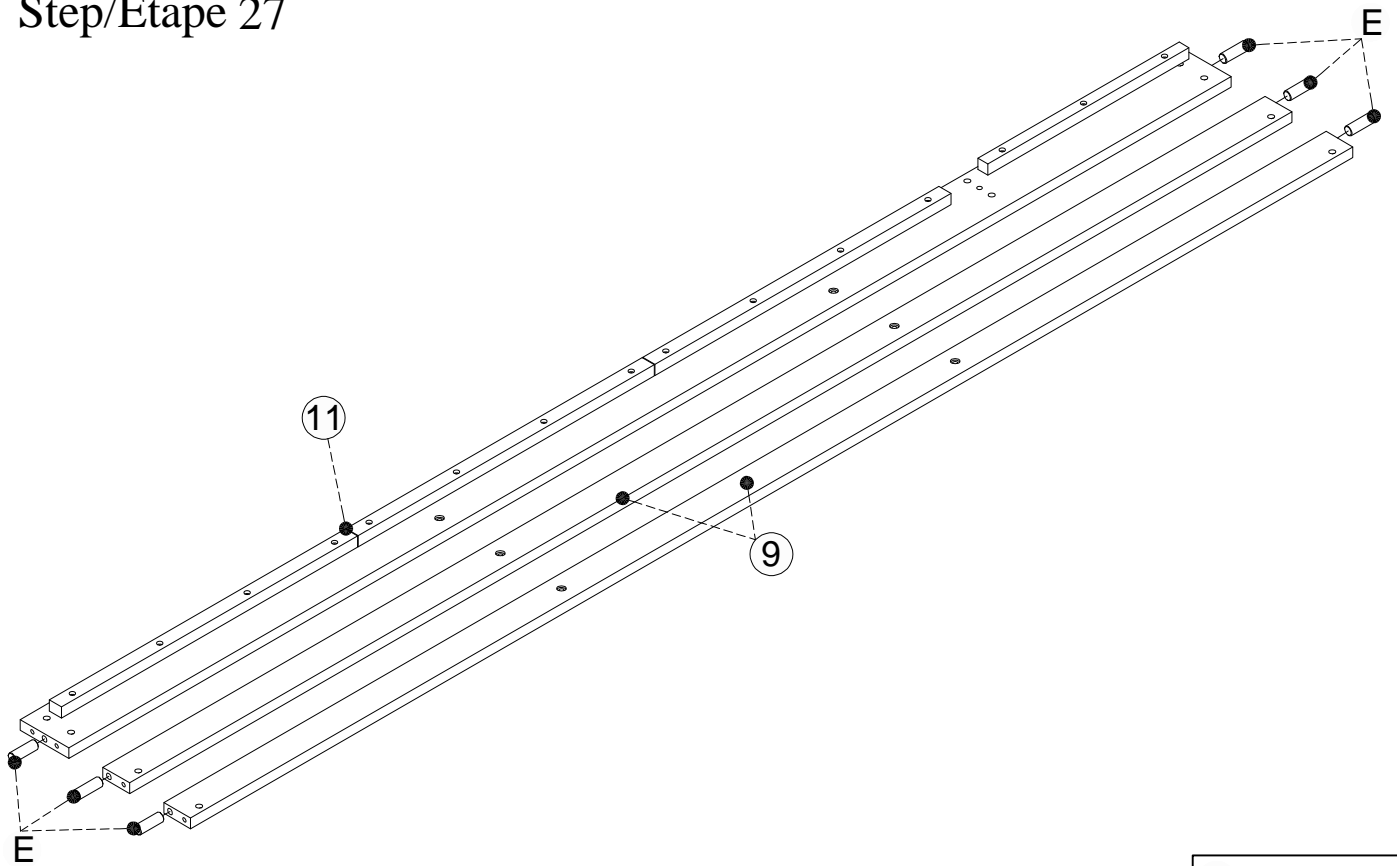


<p>C</p>  <p>2 Pcs/pièces</p>	<p>P</p>  <p>4 Pcs/pièces</p>	<p>O</p>  <p>4 Pcs/pièces</p>
<p>D</p>  <p>6 Pcs/pièces</p>	<p>B</p>  <p>6 Pcs/pièces</p>	
		<p>C</p>  <p>1 Pcs/pièces</p>

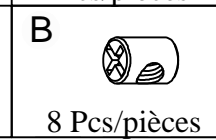
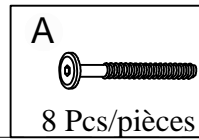
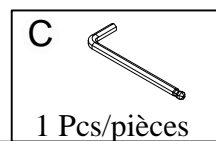
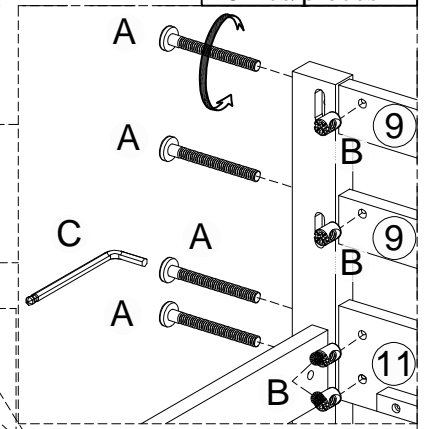
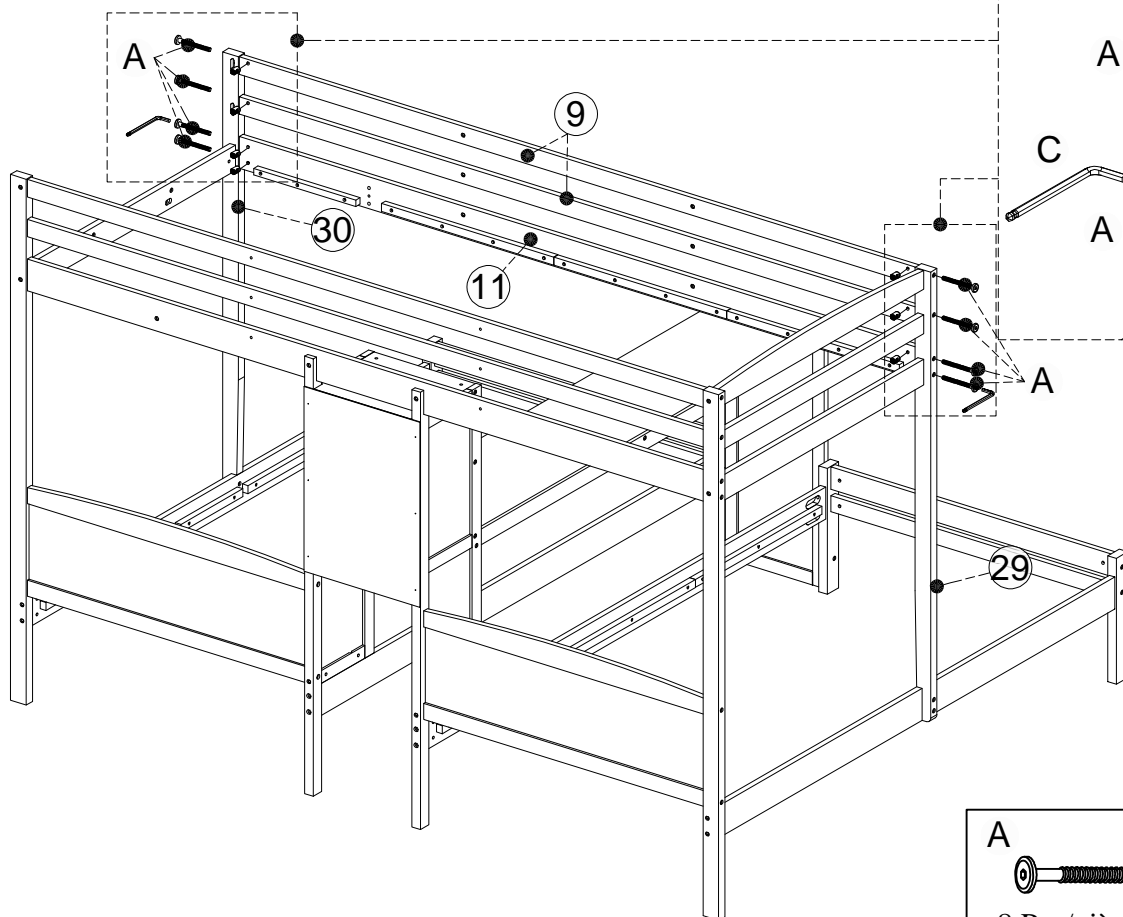
Step/Étape 26



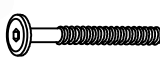

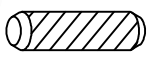

Step/Étape 27

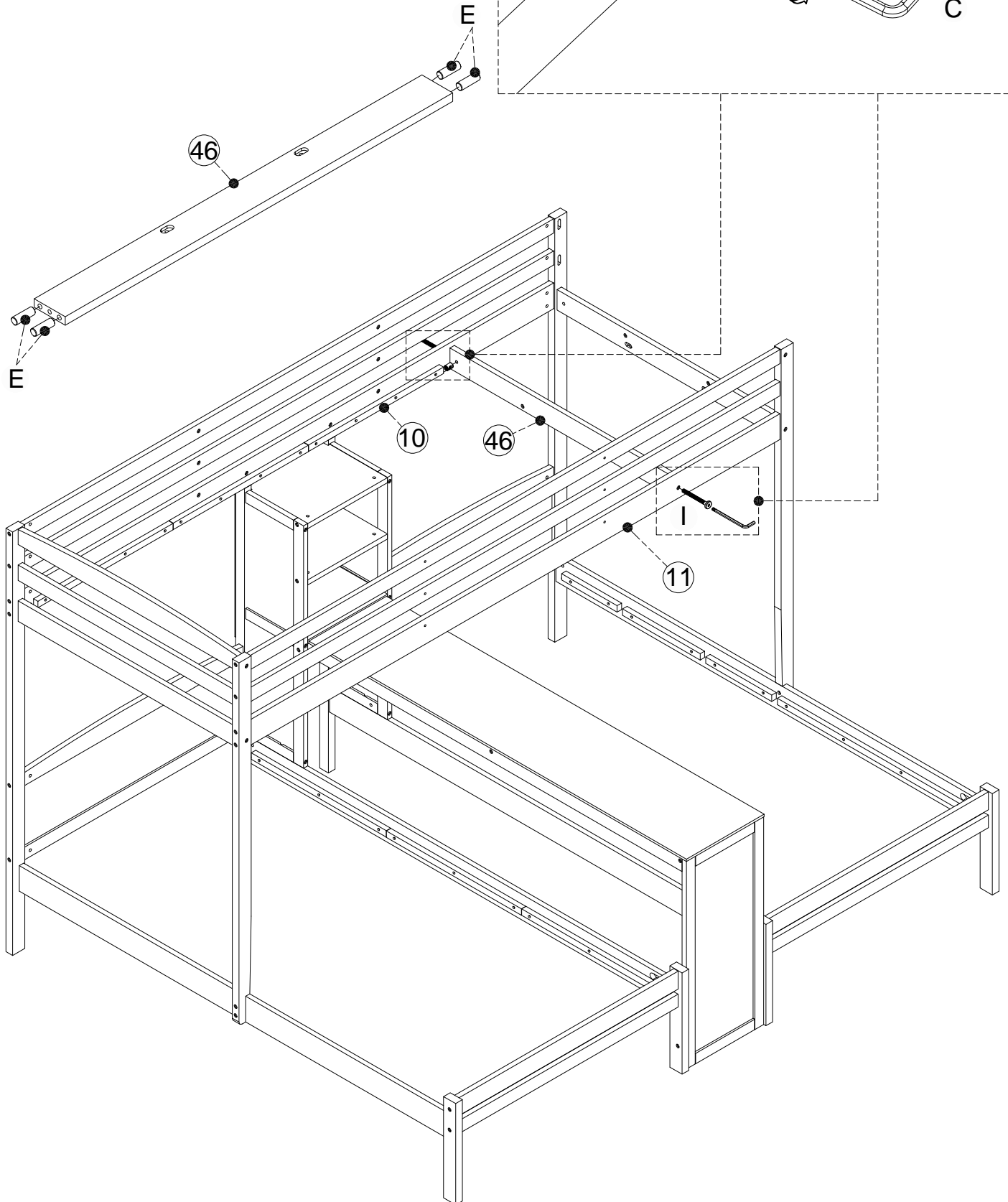
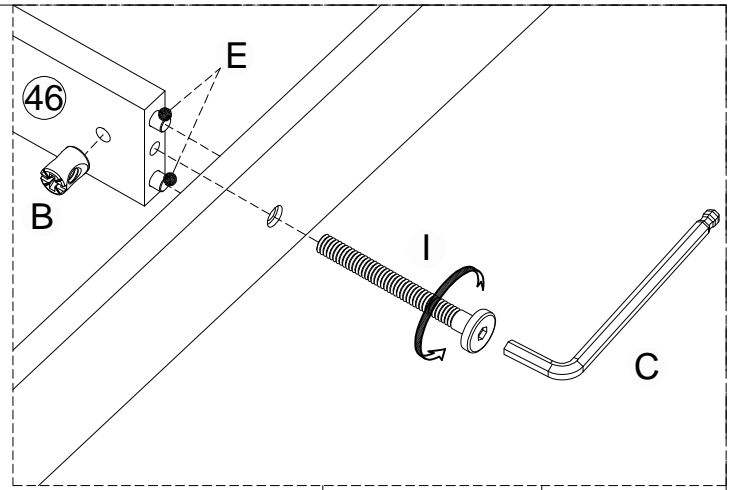


Step/Étape 28

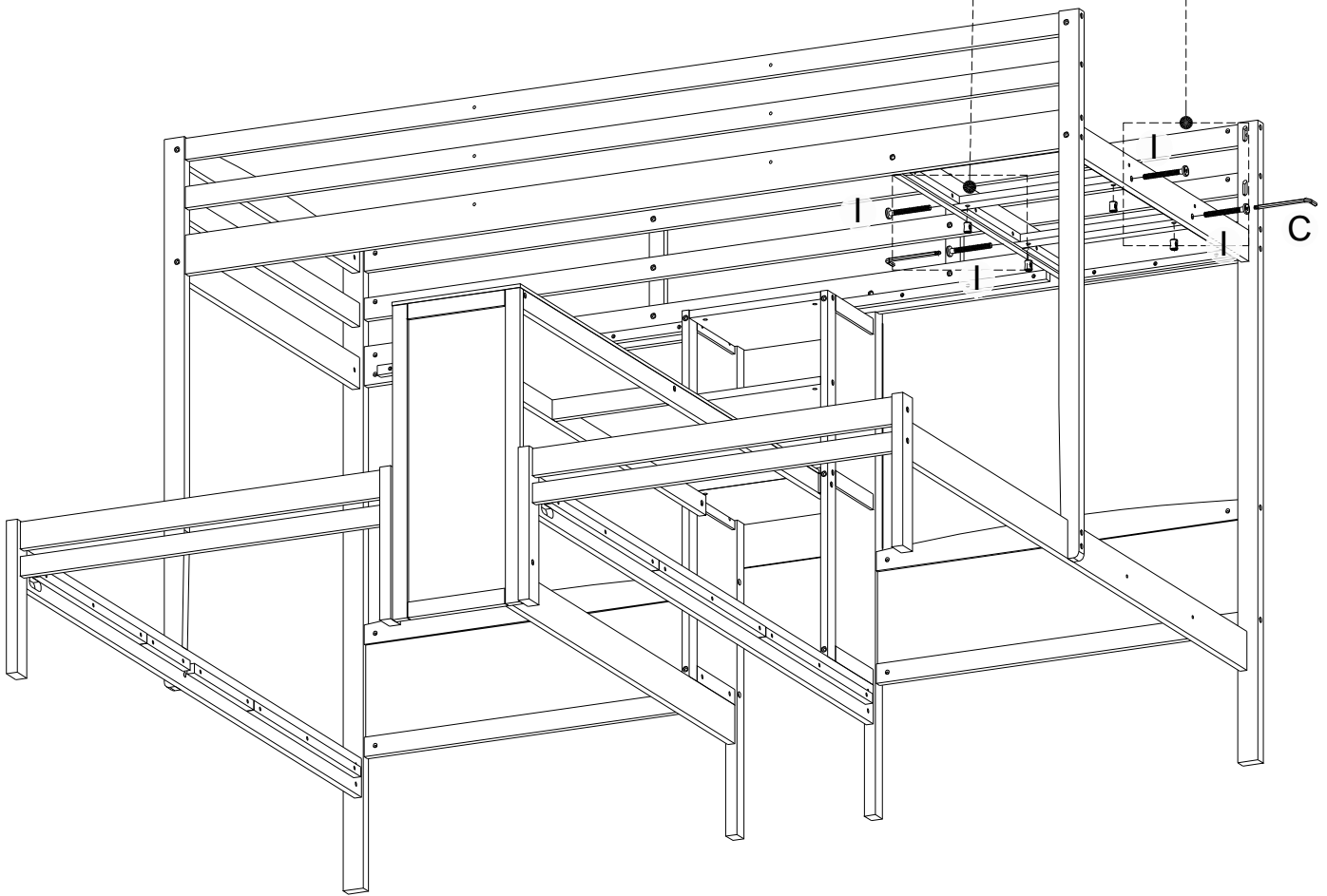
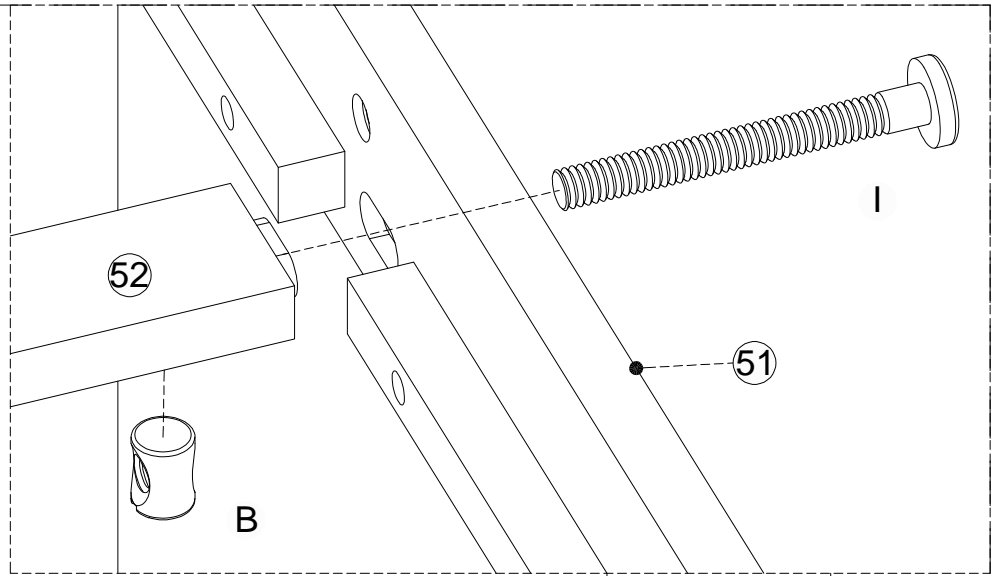





Step/Étape 29

I  2 Pcs/pièces	B  2 Pcs/pièces	E  4 Pcs/pièces
C  1 Pcs/pièces		

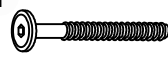

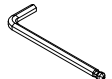


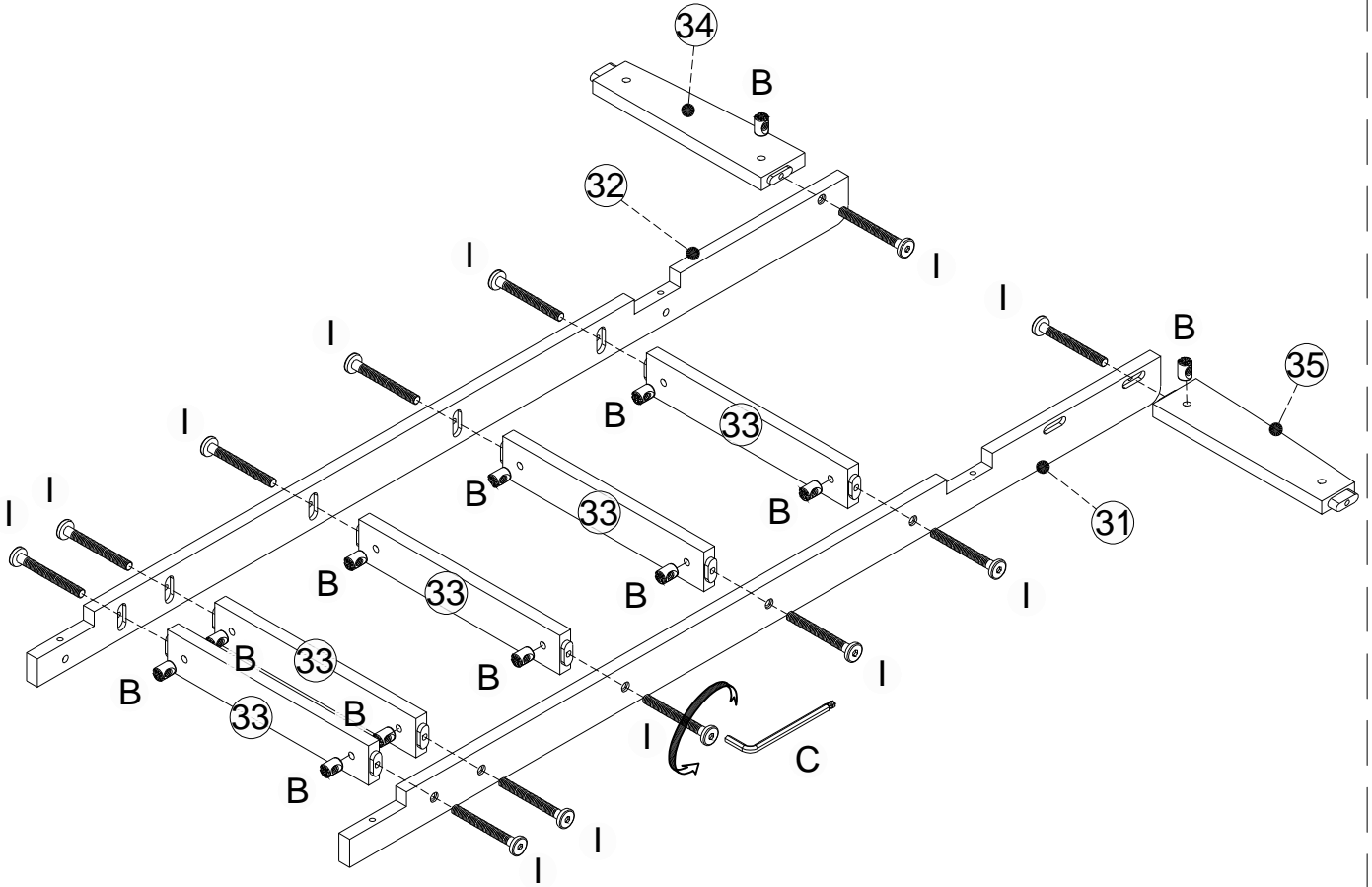
Step/Étape 30




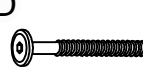

 4 Pcs/pièces	 4 Pcs/pièces	 1 Pcs/pièces
---	---	---

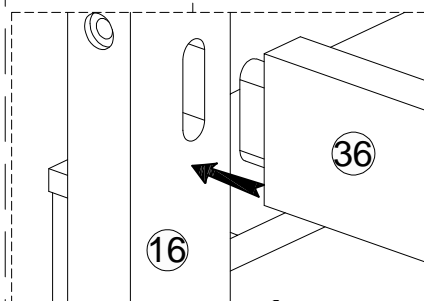
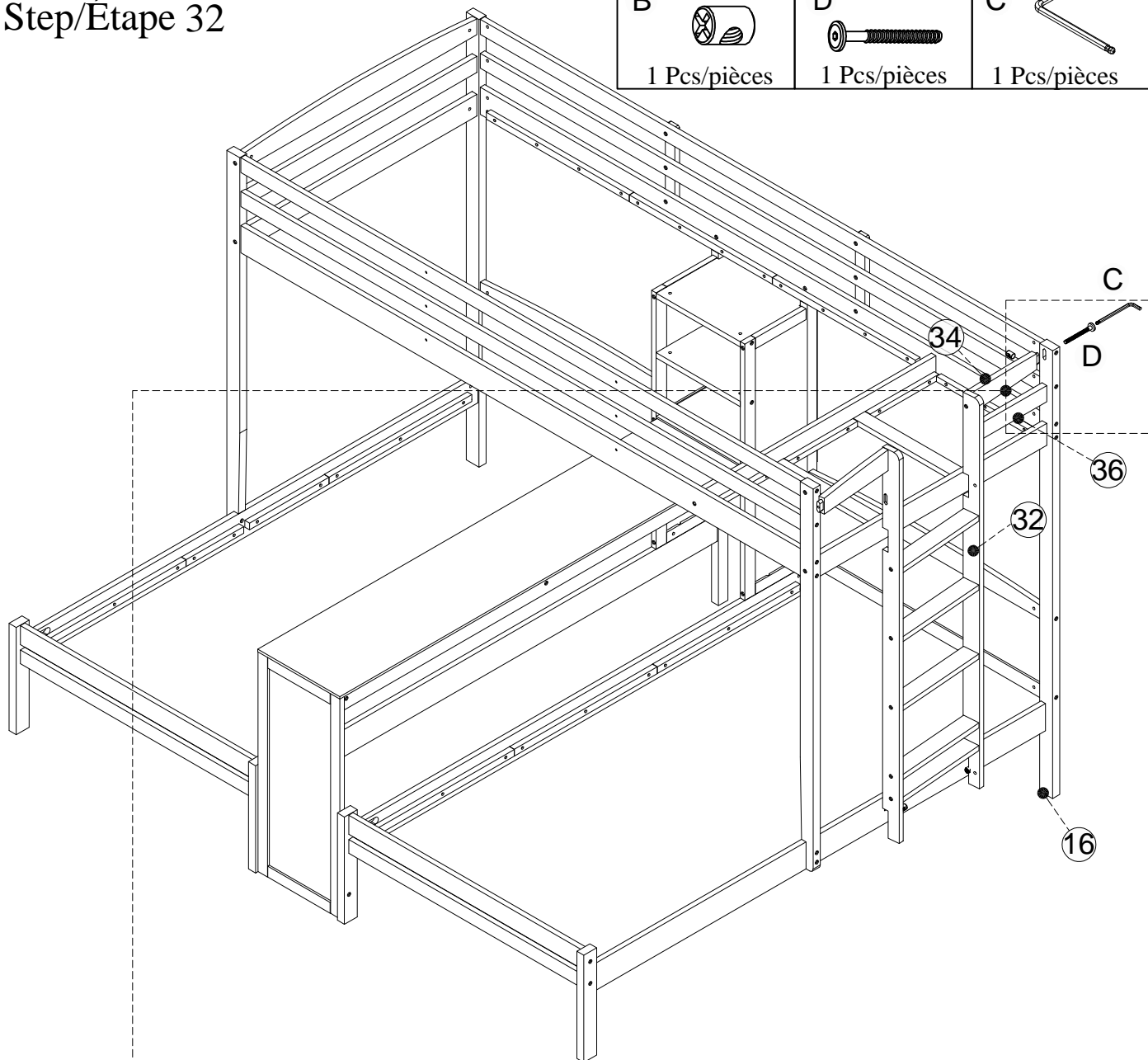
Step/Étape 31

I  12 Pcs/pièces	B  12 Pcs/pièces	C  1 Pcs/pièces
---	--	---

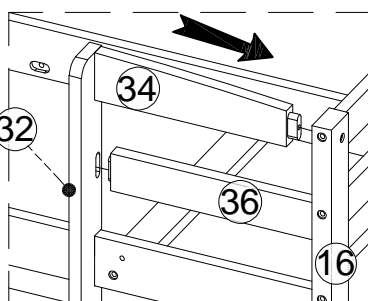


Step/Étape 32

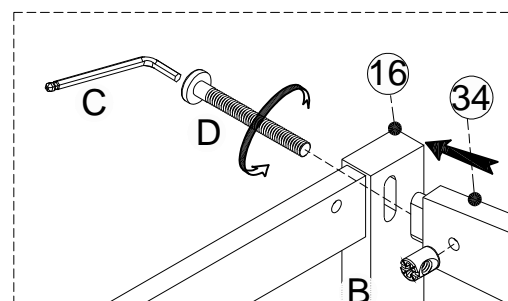
B  1 Pcs/pièces	D  1 Pcs/pièces	C  1 Pcs/pièces
--	---	---



I



II


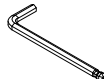



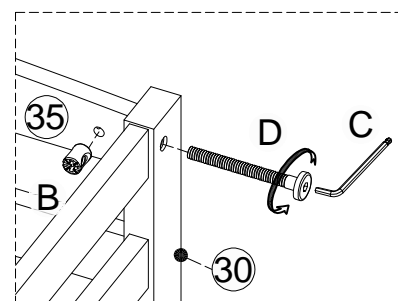
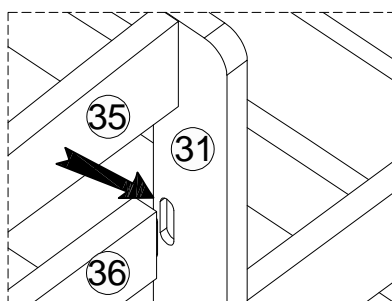
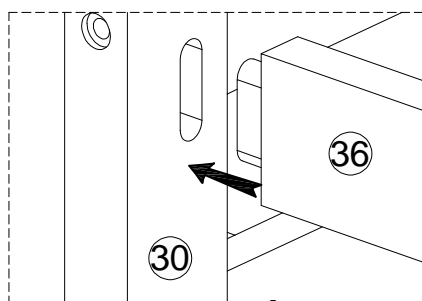
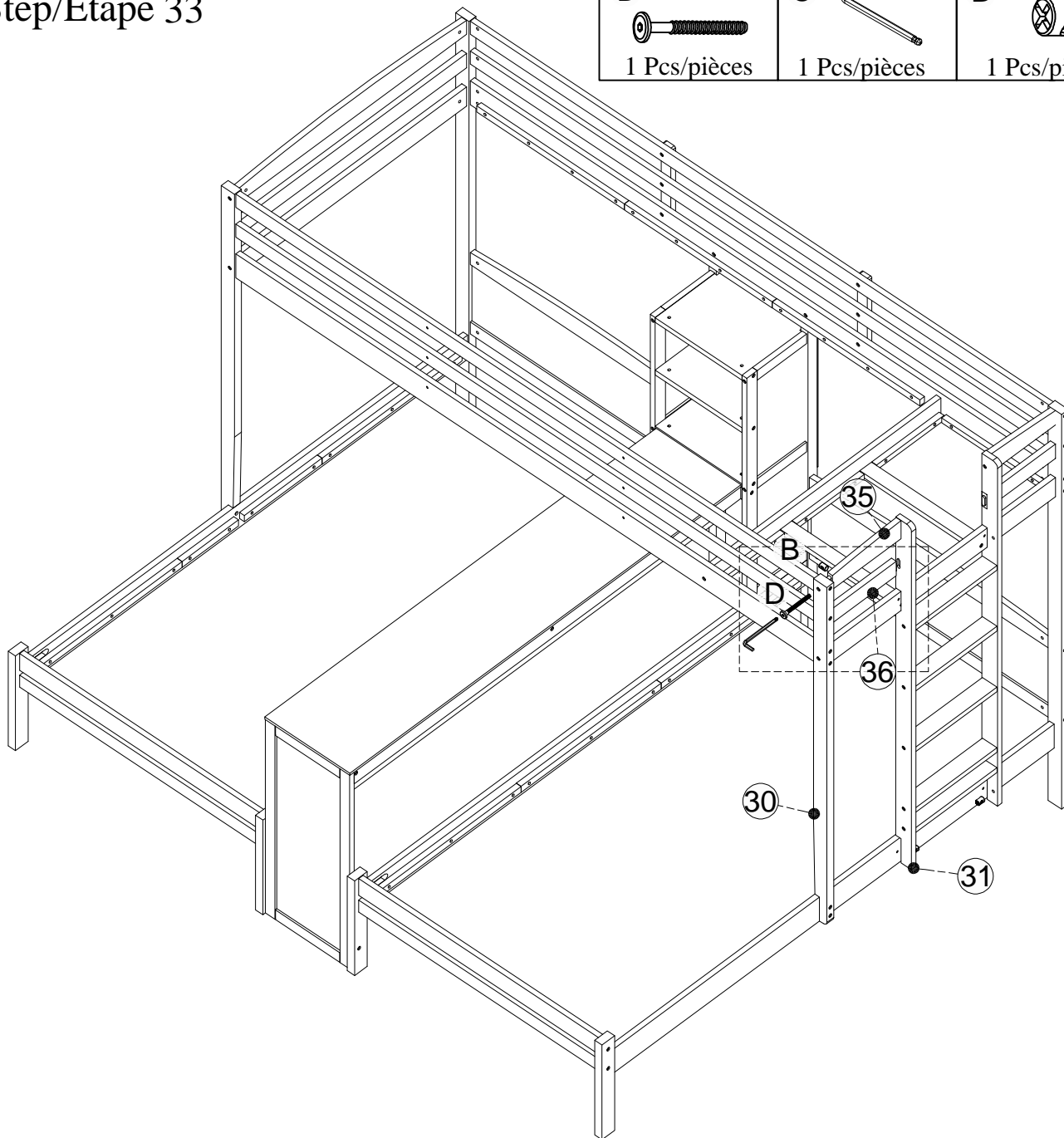
III

Note: Loosen approximately 30% of the bolts connecting the legs (16, 30) to the side panel (51) before assembly. After completing the assembly, fully tighten all bolts.

Remarque : Desserrer environ 30 % des boulons reliant les pieds (16, 30) au panneau latéral (51) avant l'assemblage. Une fois l'assemblage terminé, serrer complètement tous les boulons.

Step/Étape 33

<p>D</p>  <p>1 Pcs/pièces</p>	<p>C</p>  <p>1 Pcs/pièces</p>	<p>B</p>  <p>1 Pcs/pièces</p>
--	---	---



I



II

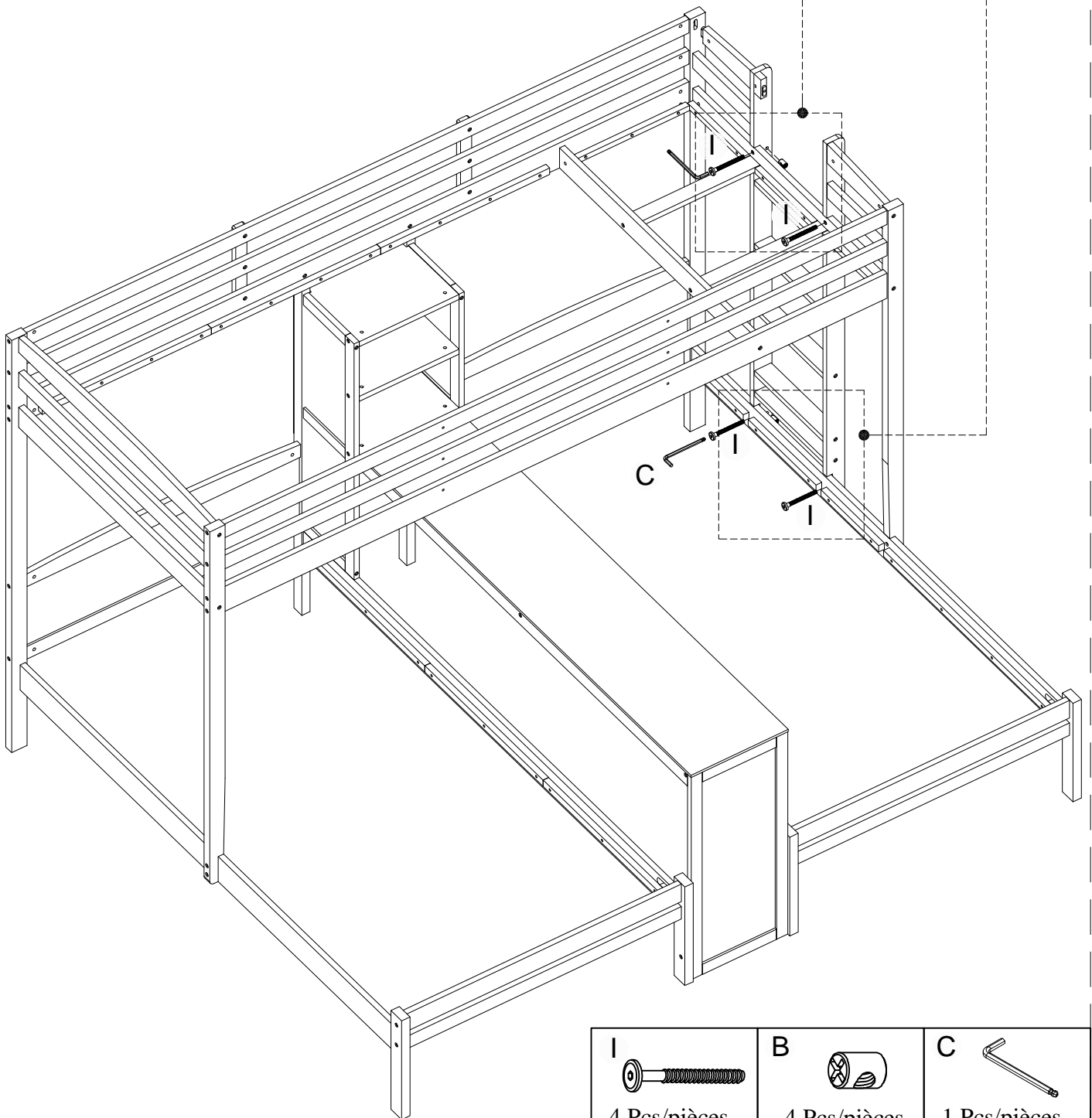
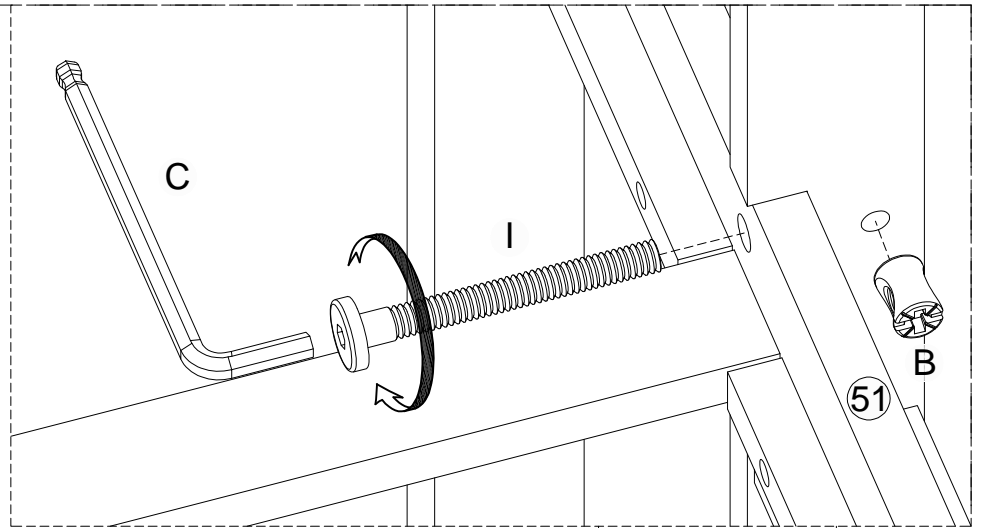


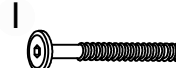

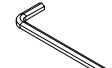
III

Note: At this step, slightly separate the leg (30) from the left stair side panel (31) in order to position parts (35, 36) correctly.

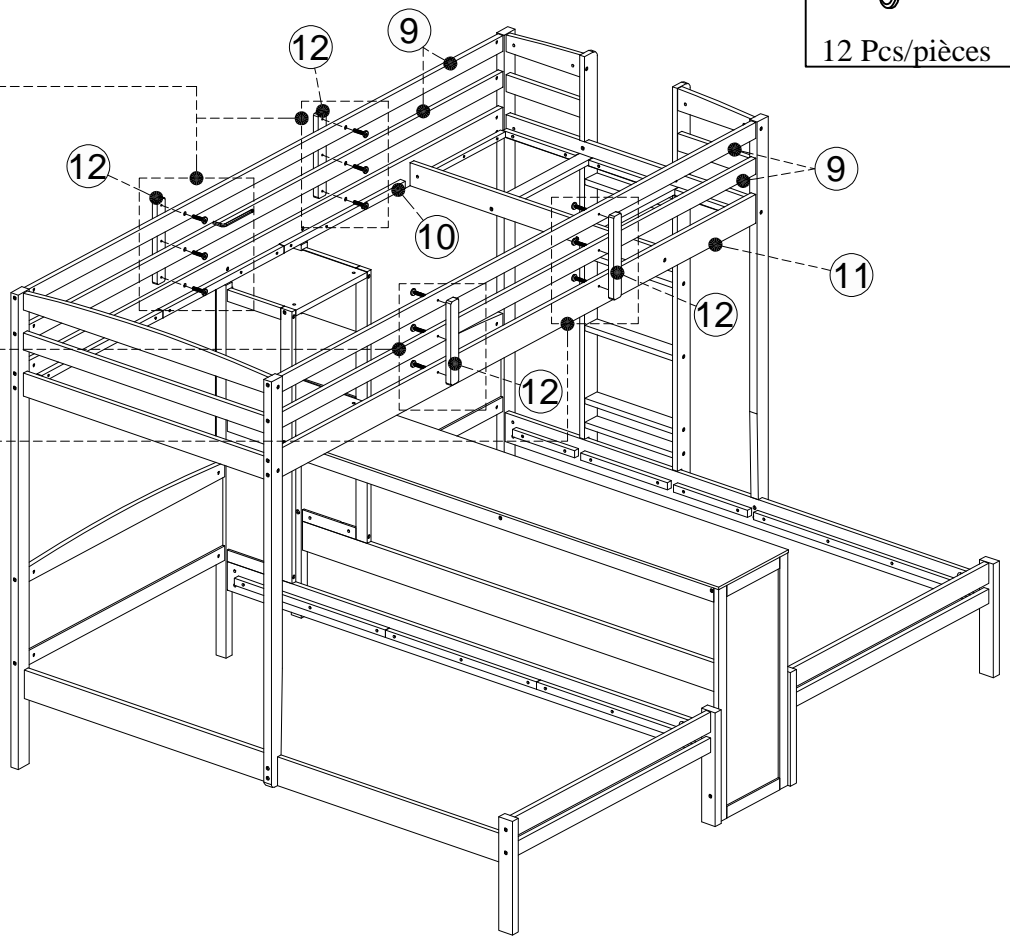
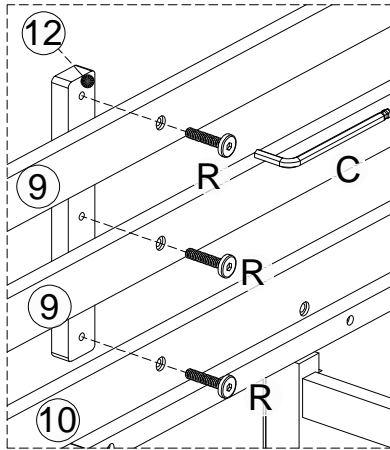
Remarque : À cette étape, écarter légèrement le pied (30) du panneau latéral gauche de l'escalier (31) afin de positionner correctement les pièces (35, 36).


Step/Étape 34



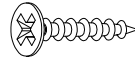

 4 Pcs/pièces	 4 Pcs/pièces	 1 Pcs/pièces
--	---	---

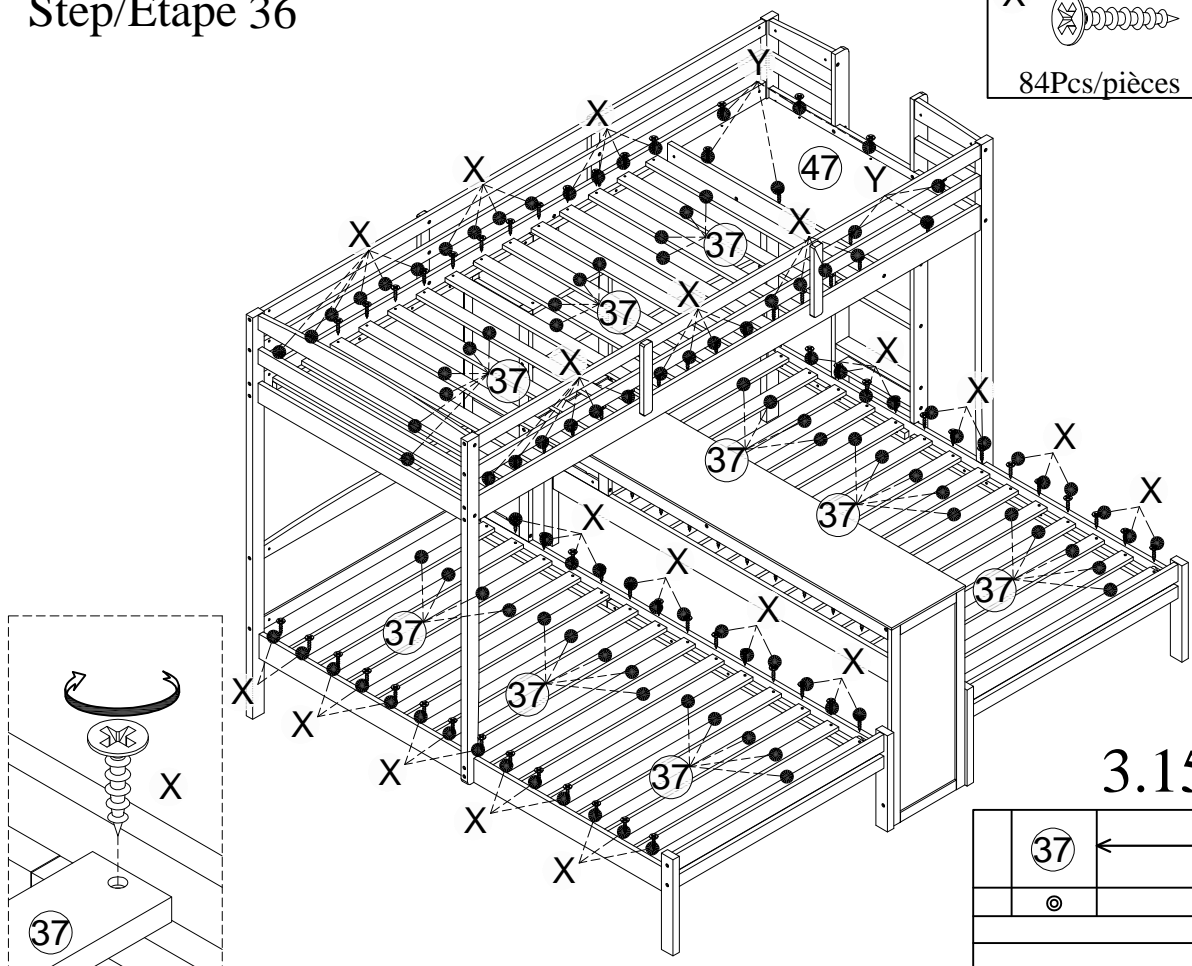
Step/Étape 35



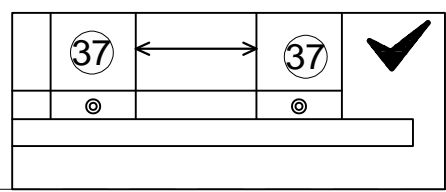
R 
12 Pcs/pièces

Step/Étape 36

X  84Pcs/pièces
Y  8 Pcs/pièces

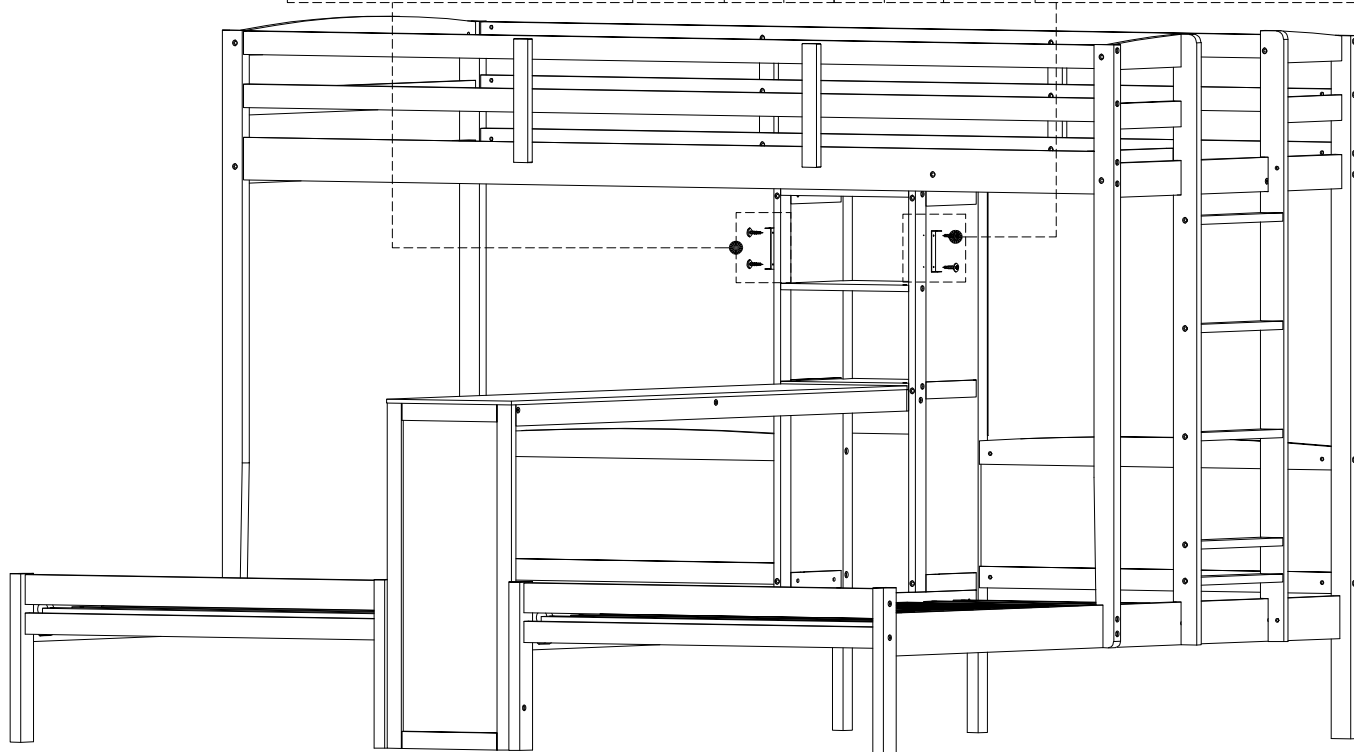
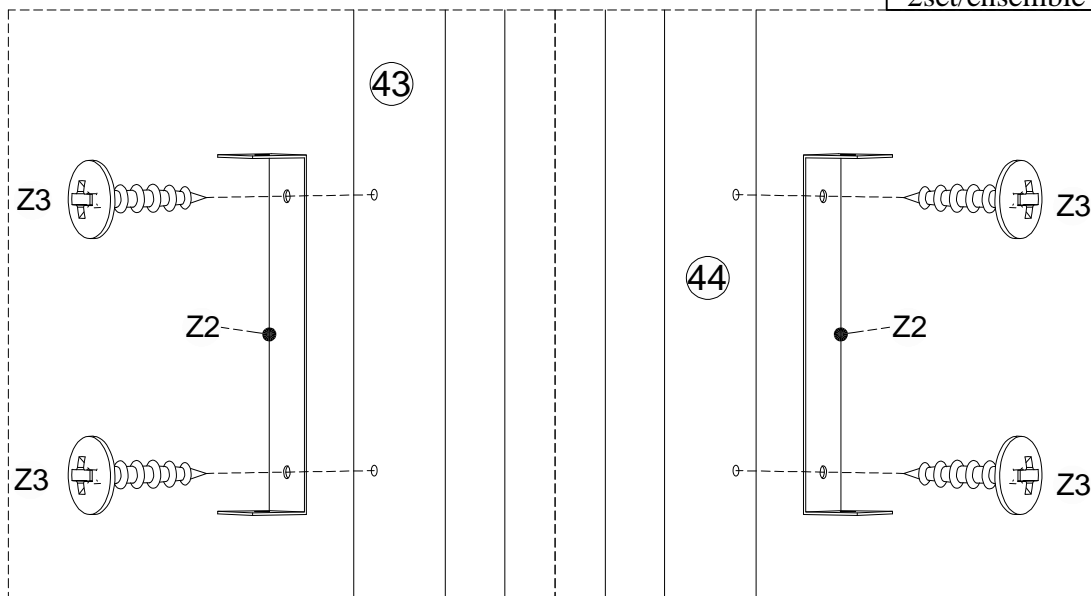
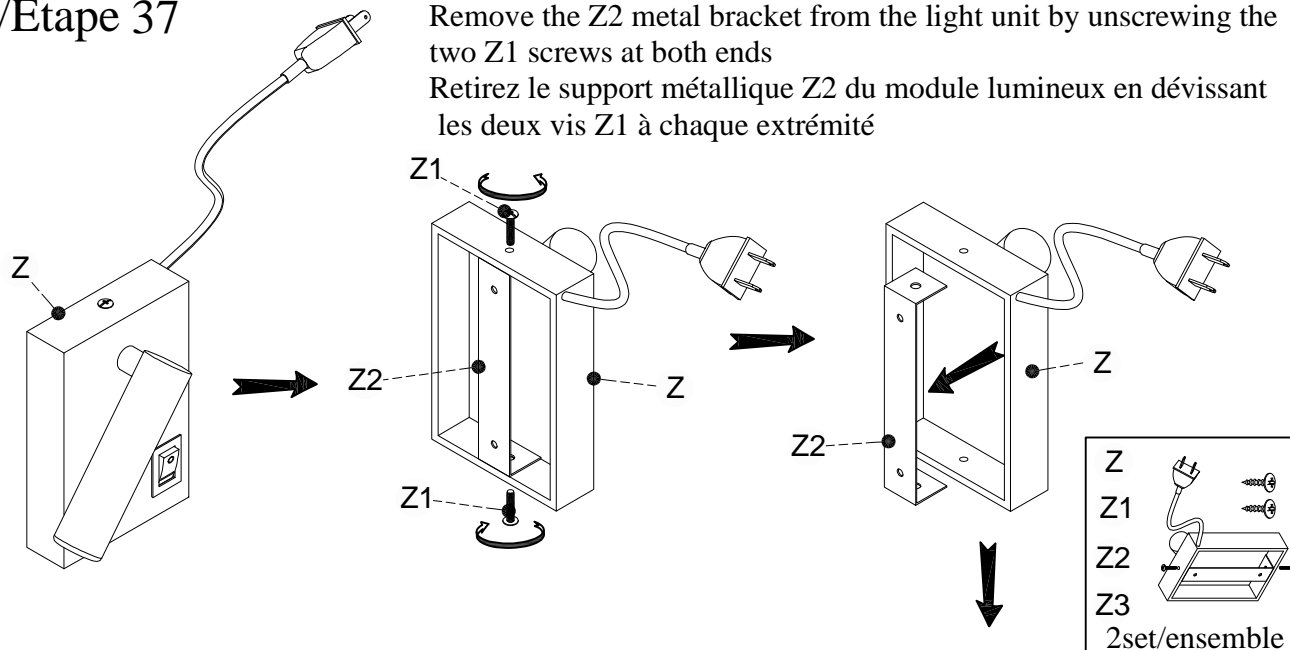


3.15"

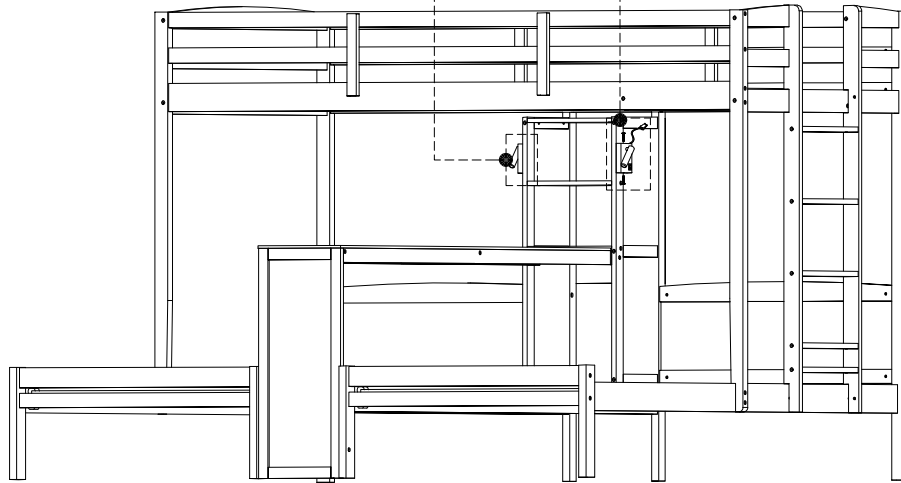
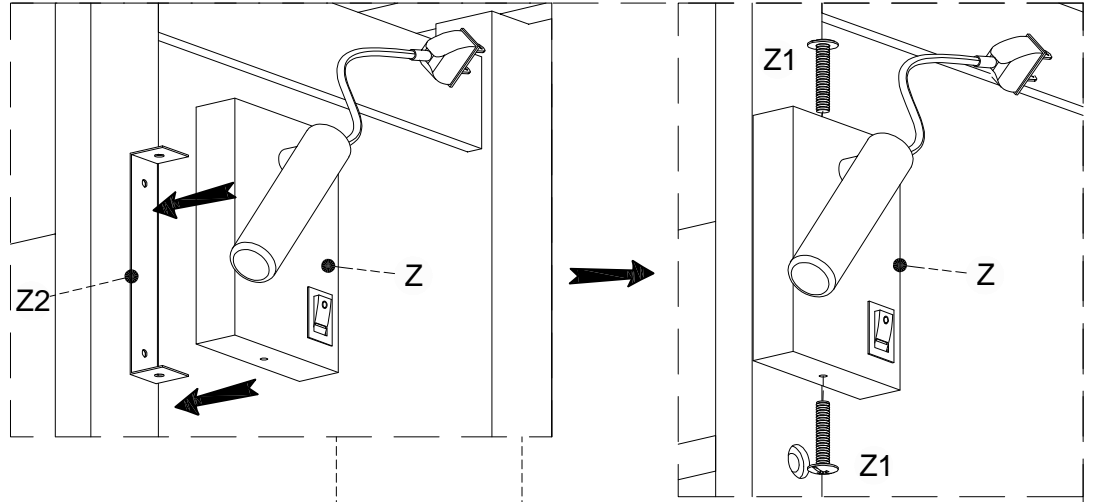


Step/Étape 37

Remove the Z2 metal bracket from the light unit by unscrewing the two Z1 screws at both ends
 Retirez le support métallique Z2 du module lumineux en dévissant les deux vis Z1 à chaque extrémité



Step/Étape 37.1



COMPLETED - COMPLÉTÉ

