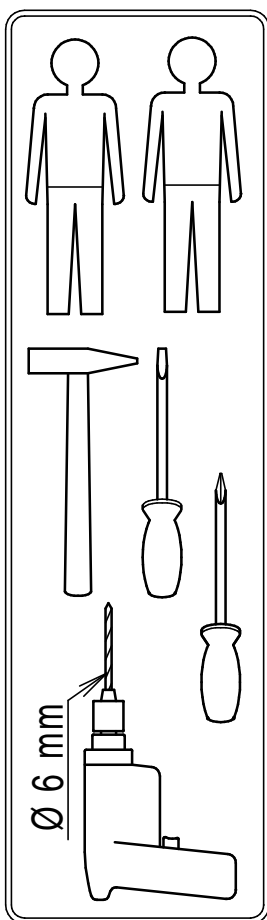
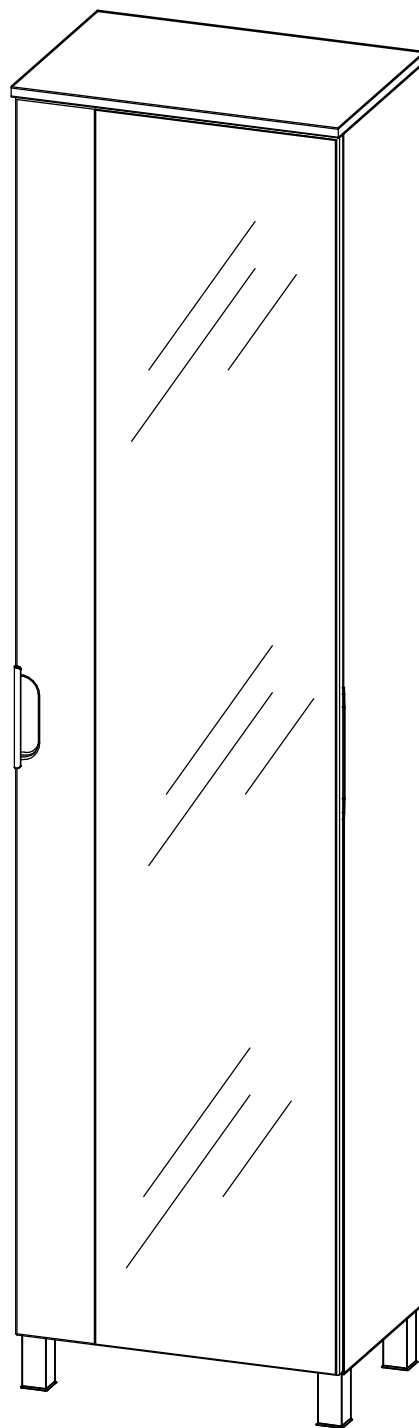


Montageanleitung

Notice de montage

Assembly instruction

Hochschrank



Bitte die Sicherheitshinweise auf der letzten Seite beachten!

Please note: safety instructions on the last page!

Prière de suivre les instructions de sécurité figurant sur la dernière page!

erstellt

geändert


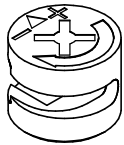

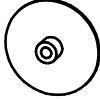
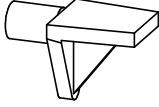

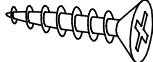
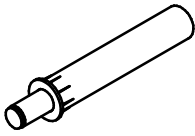
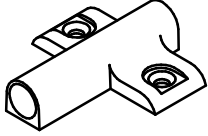
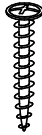
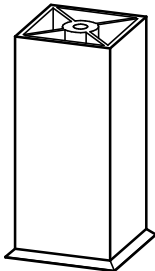
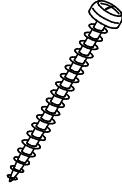
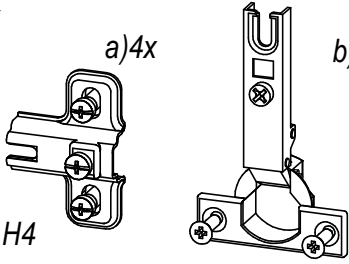


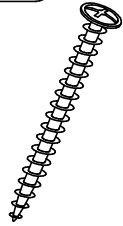
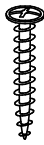
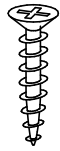
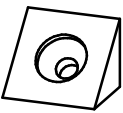
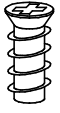
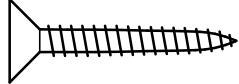

geprüft

Datum:

Datum:

Datum:

Teileliste - liste de pièces - partlist

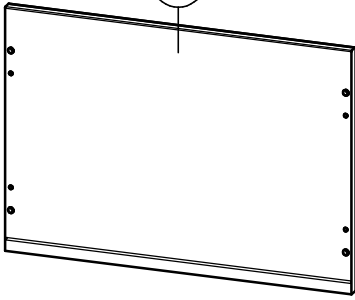
<p>2218 12x</p>  <p>Ø8 x 30mm</p>	<p>1116 12x</p>  <p>Ø15mm</p>	<p>1114 12x</p>  <p>24 mm</p>	<p>1162 4x</p> 	<p>4162 12x</p> 
<p>5540 1x</p>  <p>Teilung = 128 mm</p>	<p>1062 2x</p>  <p>Ø3,5x15mm</p>	<p>4220 1x</p> 	<p>4221 1x</p> 	
<p>1267 8x</p>  <p>Ø3x16</p>	<p>4125 4x</p> 	<p>1291 4x</p>  <p>Ø4x45</p>	<p>4836 1x</p>  <p>a)4x b)4x H4</p>	
<p>1187 1x</p>  <p>90x30x15</p>	<p>1110 1x</p>  <p>Ø6x30mm</p>	<p>1021 1x</p>  <p>Ø4,5x40mm</p>	<p>1298 2x</p>  <p>Ø4x15mm</p>	<p>1058 2x</p>  <p>Ø3x15mm</p>
<p>4095 2x</p>  <p>10x10x13mm</p>	<p>1236 2x</p>  <p>Ø6,3x11</p>	 <p>0 3 5 cm</p> 		

2

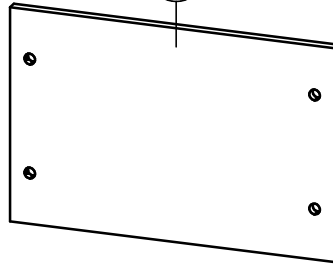
erstellt	geändert	geprüft
Datum:	Datum:	Datum:

Teileliste - liste de pièces - partlist

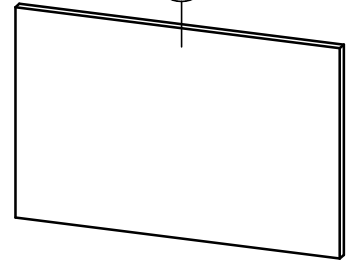
⓪ 1x



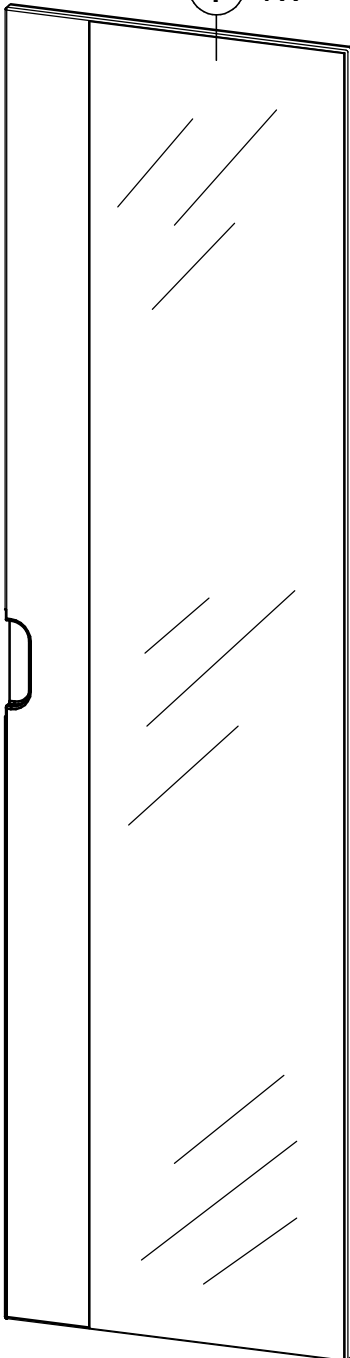
Ⓥ 2x



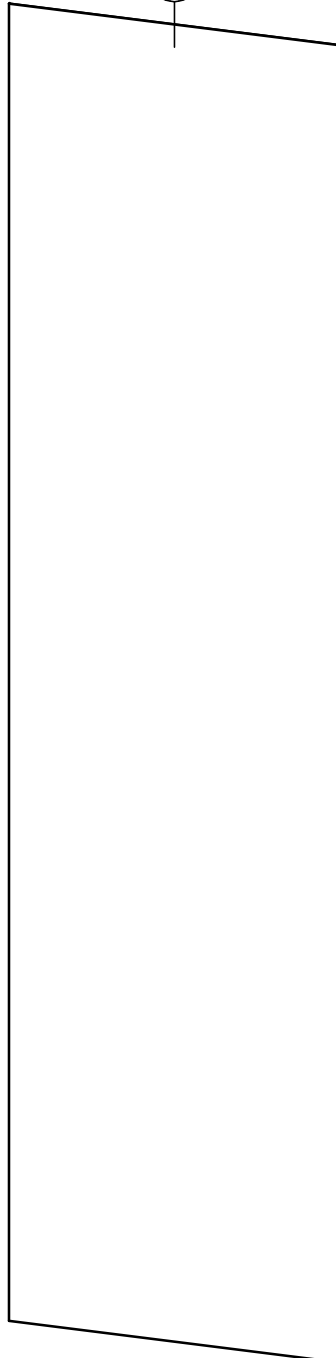
ⓔ 3x



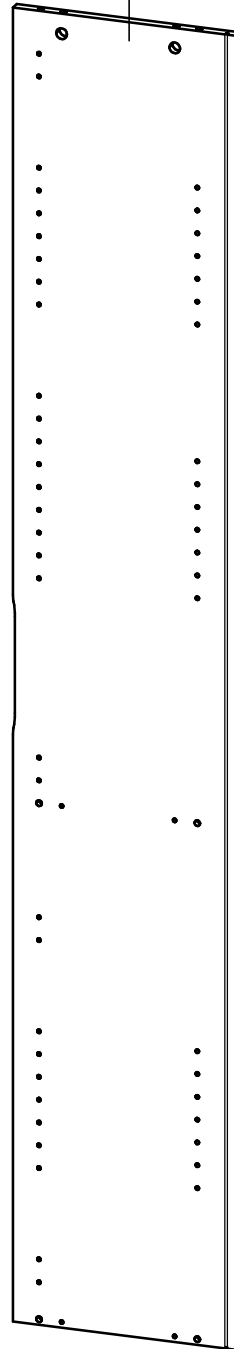
Ⓣ 1x



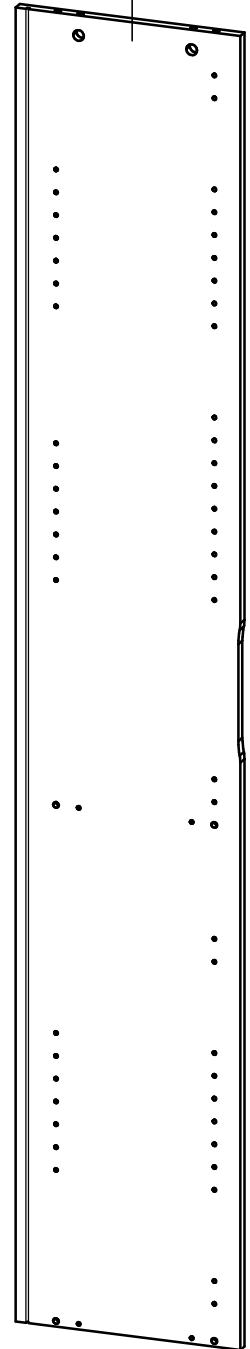
ⓗ 1x



Ⓛ 1x



Ⓡ 1x



erstellt

geändert

geprüft

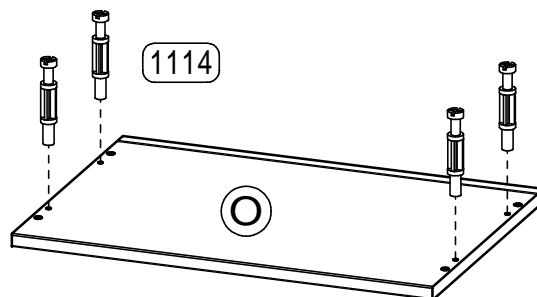
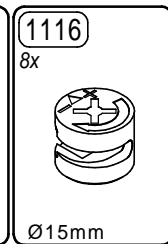
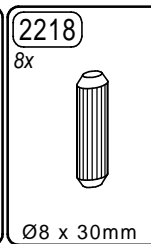
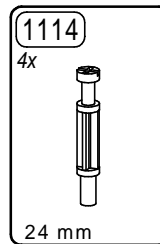
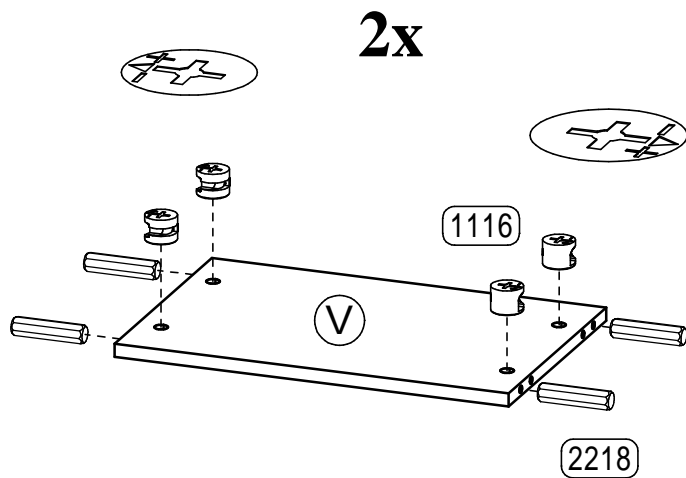
Datum:

Datum:

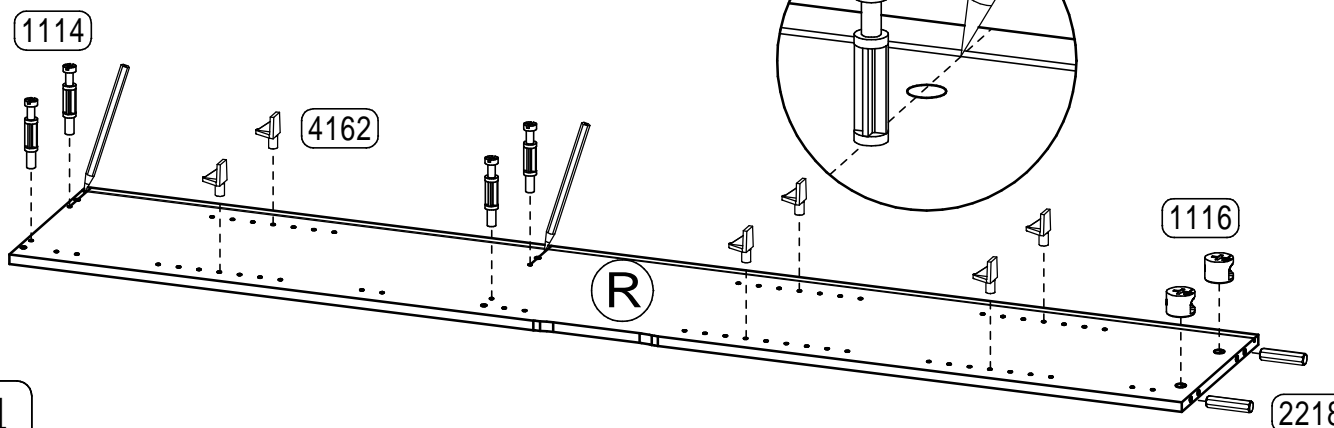
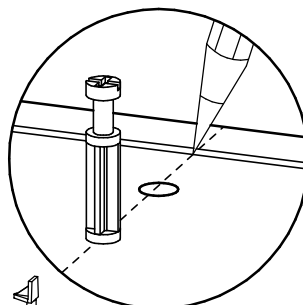
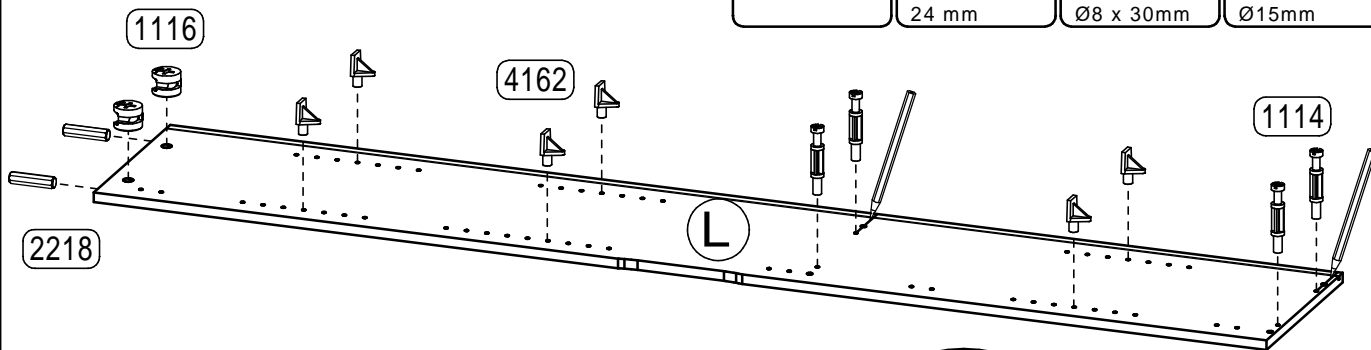
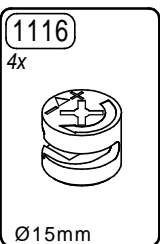
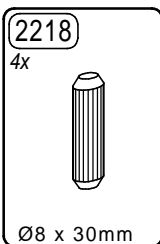
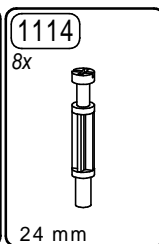
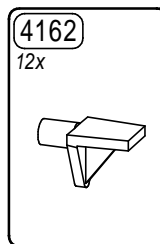
Datum:

Montageschritte - ordre de montage - assembly instructions

1.



2.

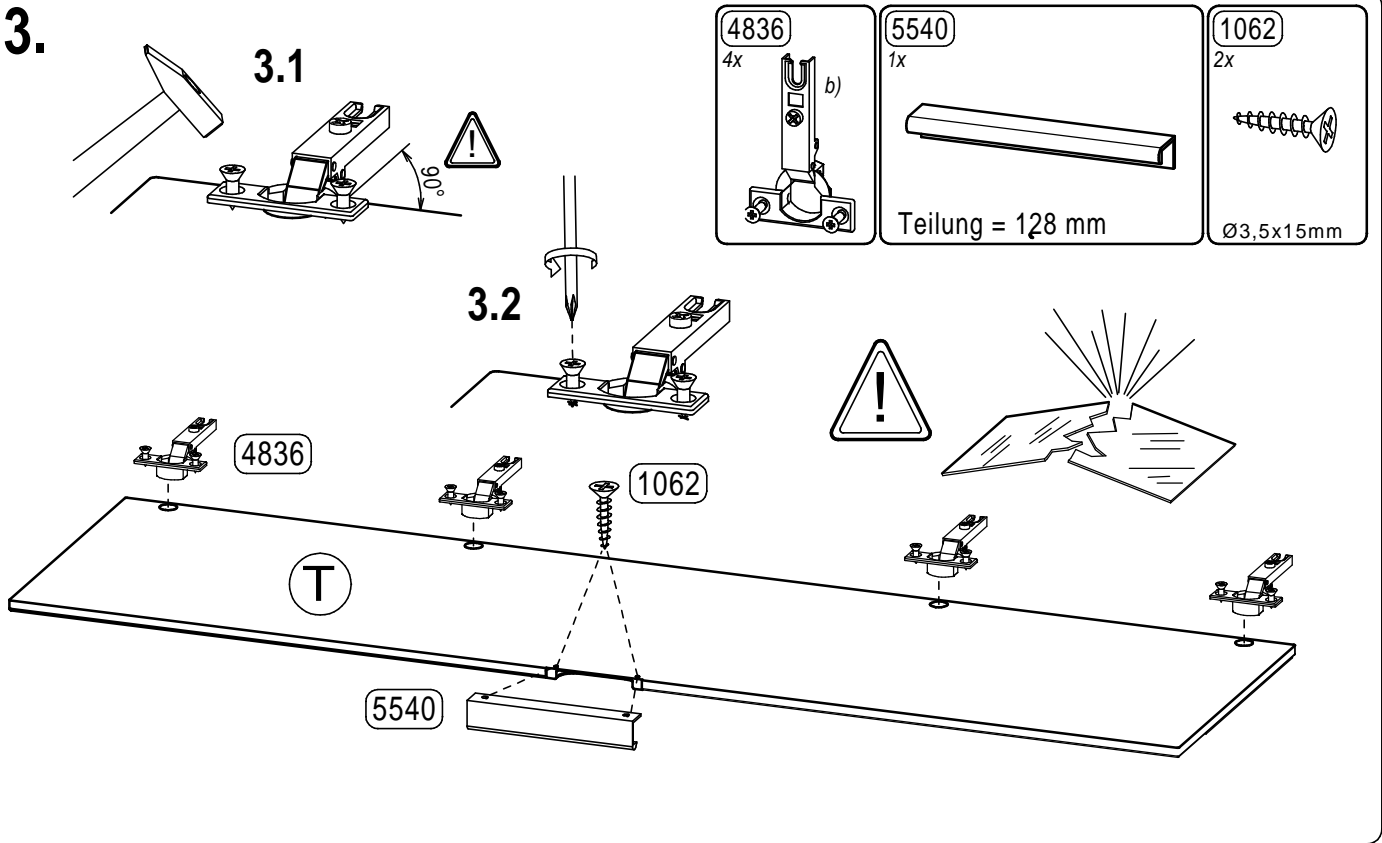


4

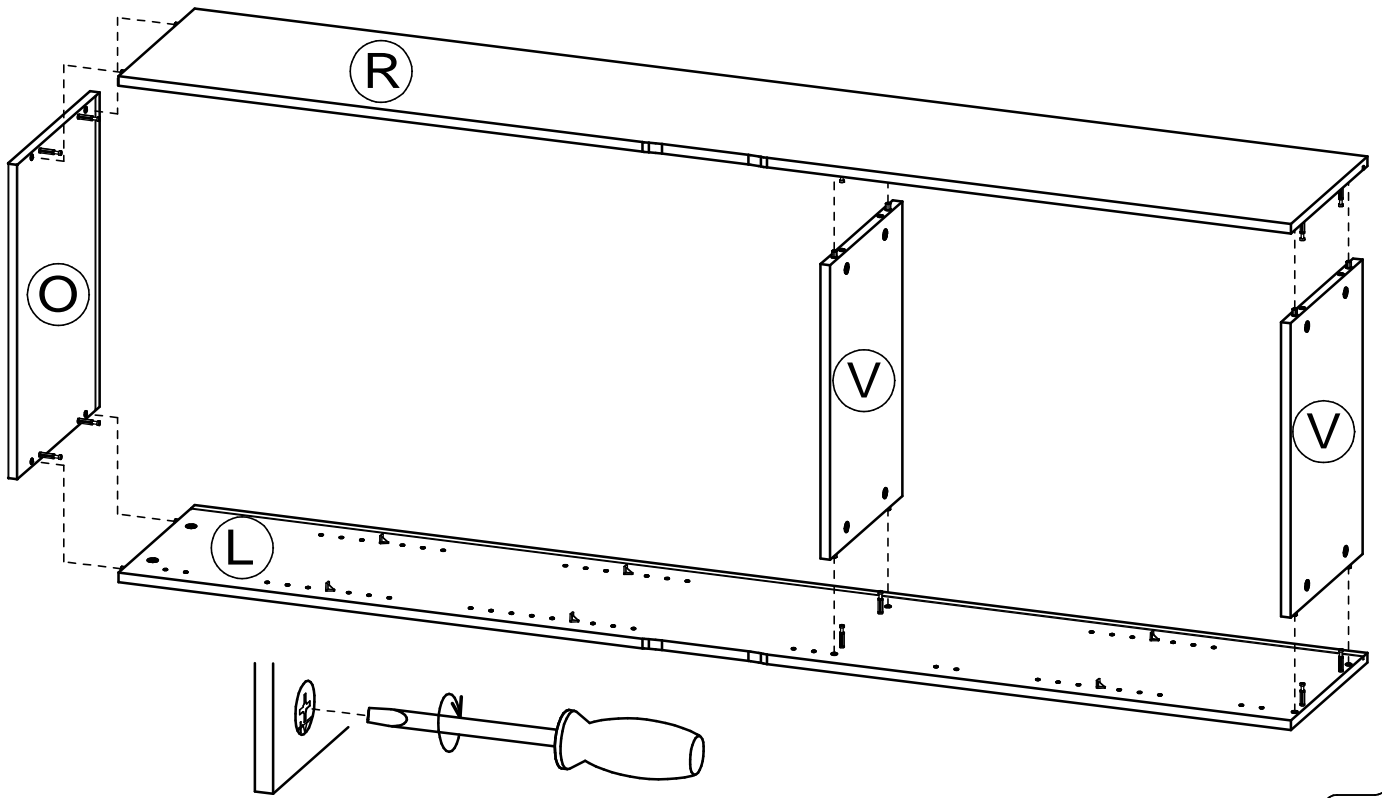
erstellt	geändert	geprüft
Datum:	Datum:	Datum:

Montageschritte - ordre de montage - assembly instructions

3.



4.

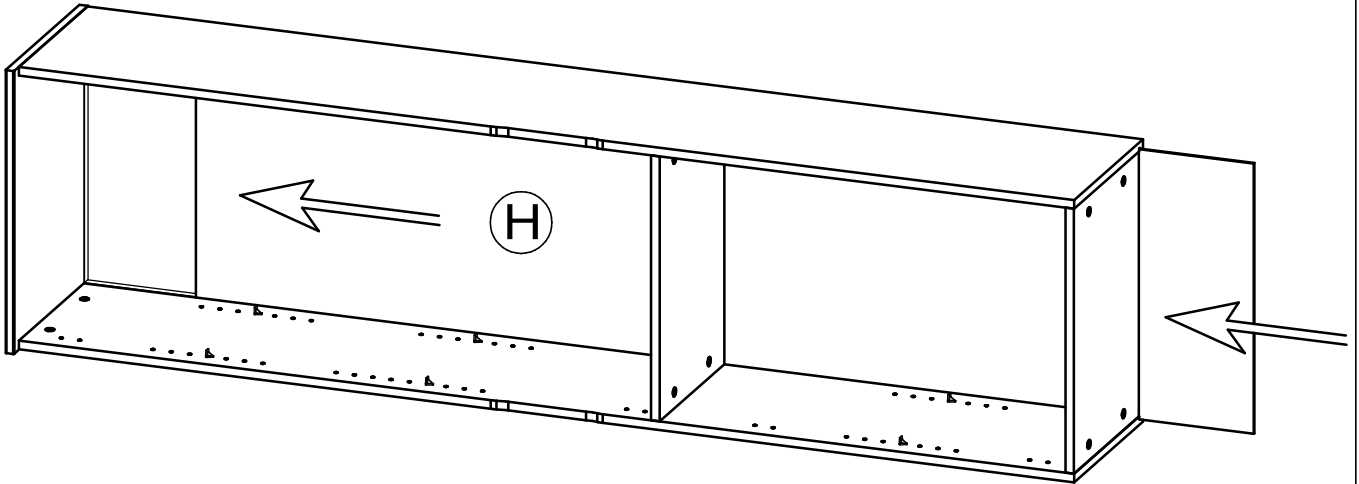


5

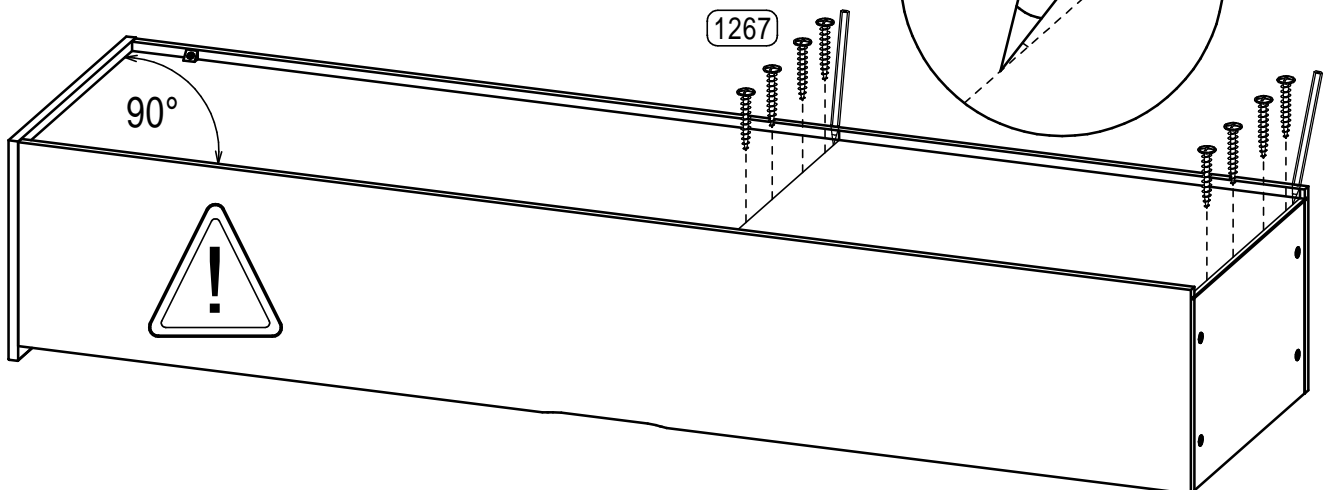
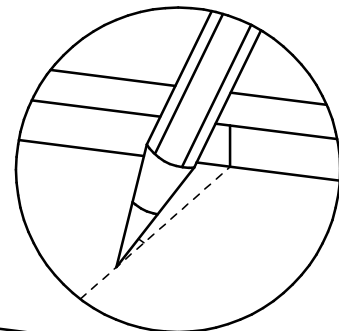
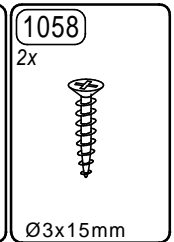
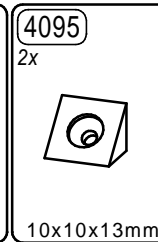
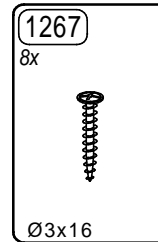
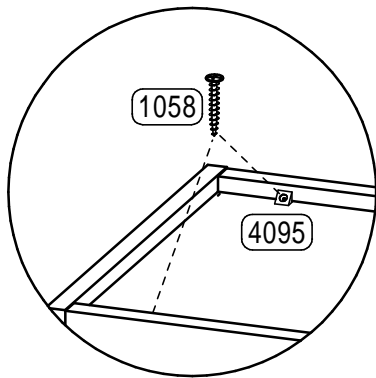
erstellt	geändert	geprüft
Datum:	Datum:	Datum:

Montageschritte - ordre de montage - assembly instructions

5.



6.

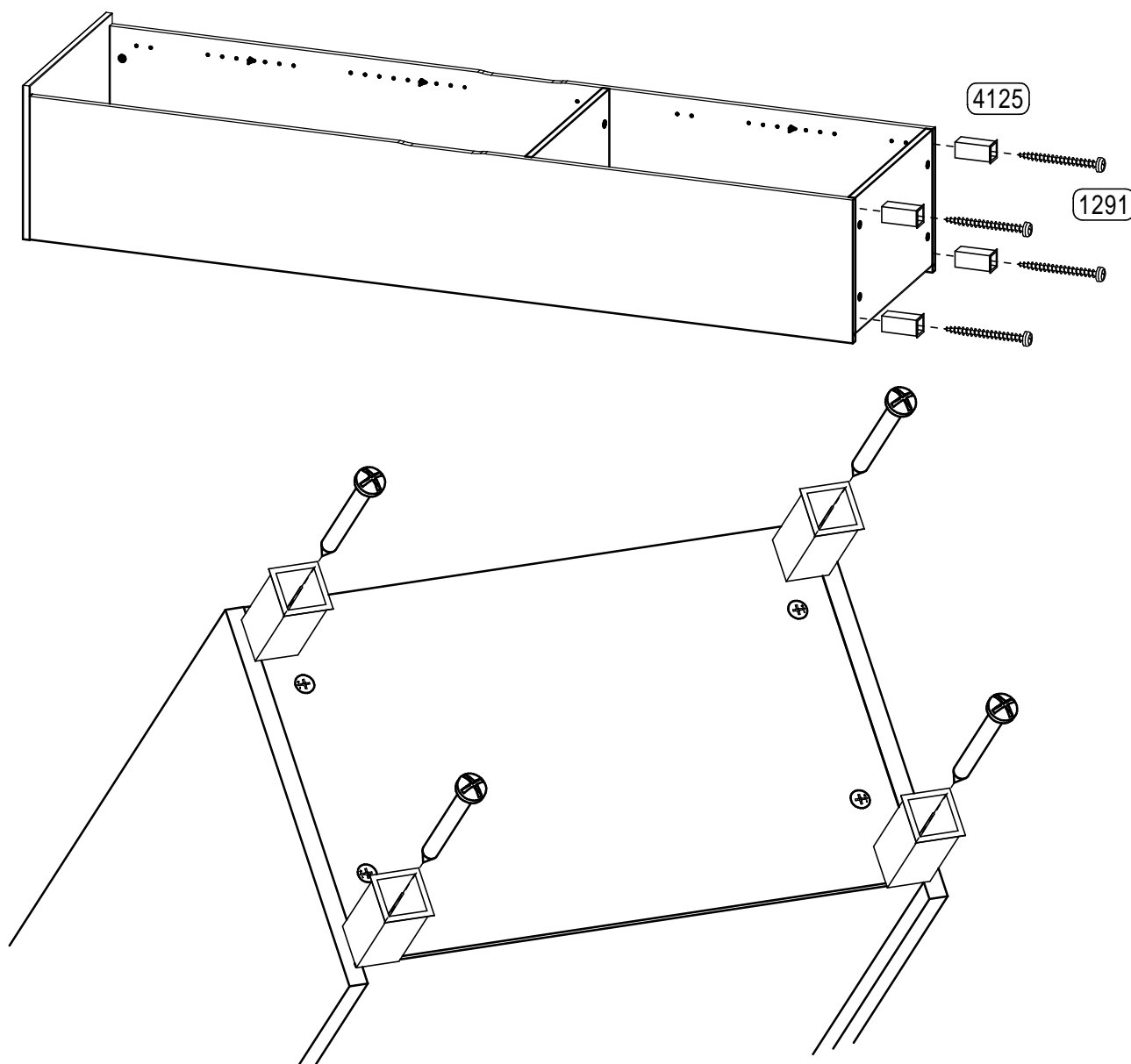
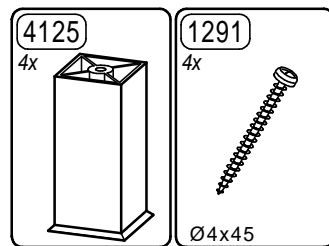


6

erstellt	geändert	geprüft
Datum:	Datum:	Datum:

Montageschritte - ordre de montage - assembly instructions

7.



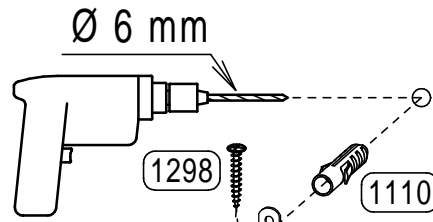
7

erstellt	geändert	geprüft
Datum:	Datum:	Datum:

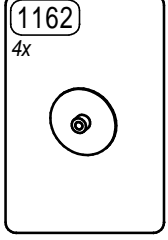
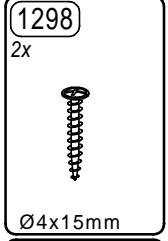
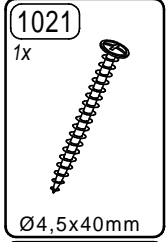
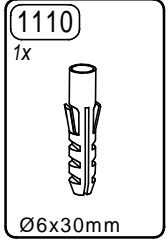
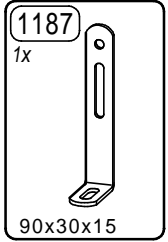
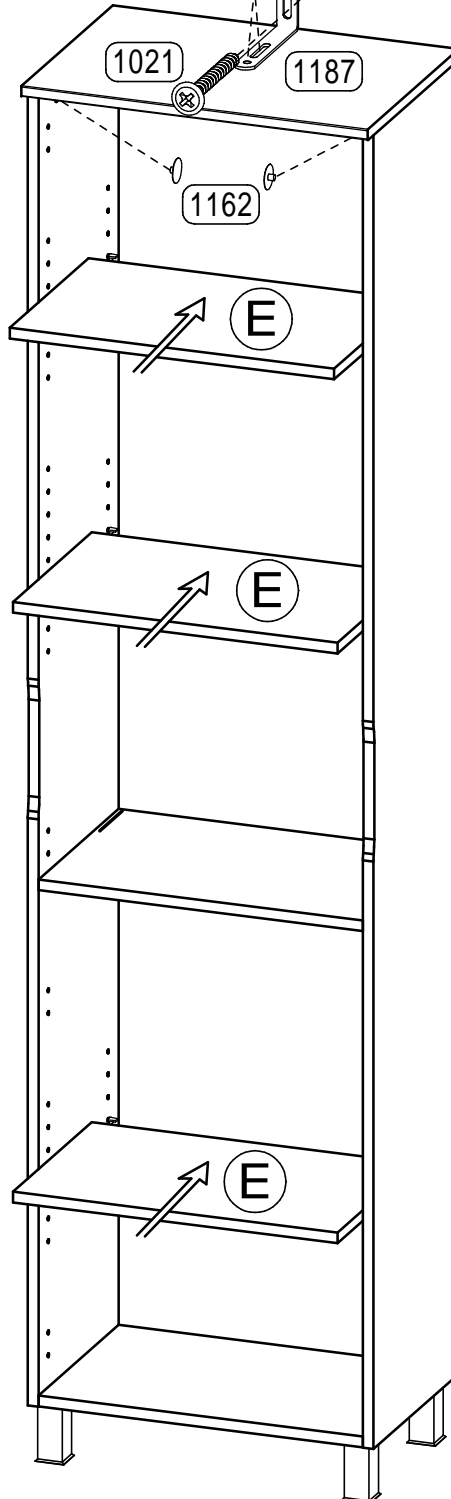
Montageschritte - ordre de montage - assembly instructions

8.

8.1



8.2



8

erstellt

geändert

geprüft

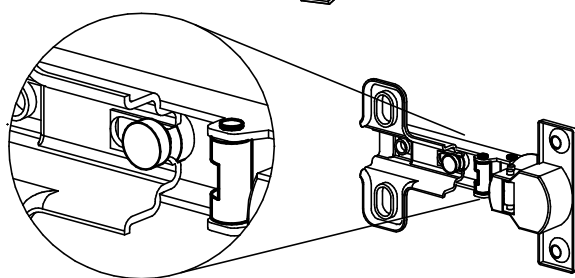
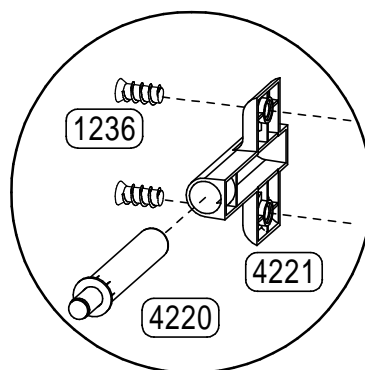
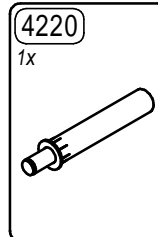
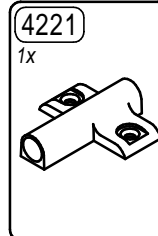
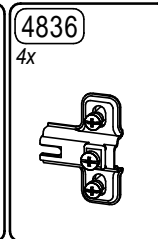
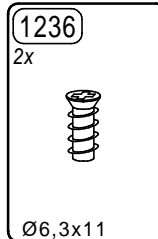
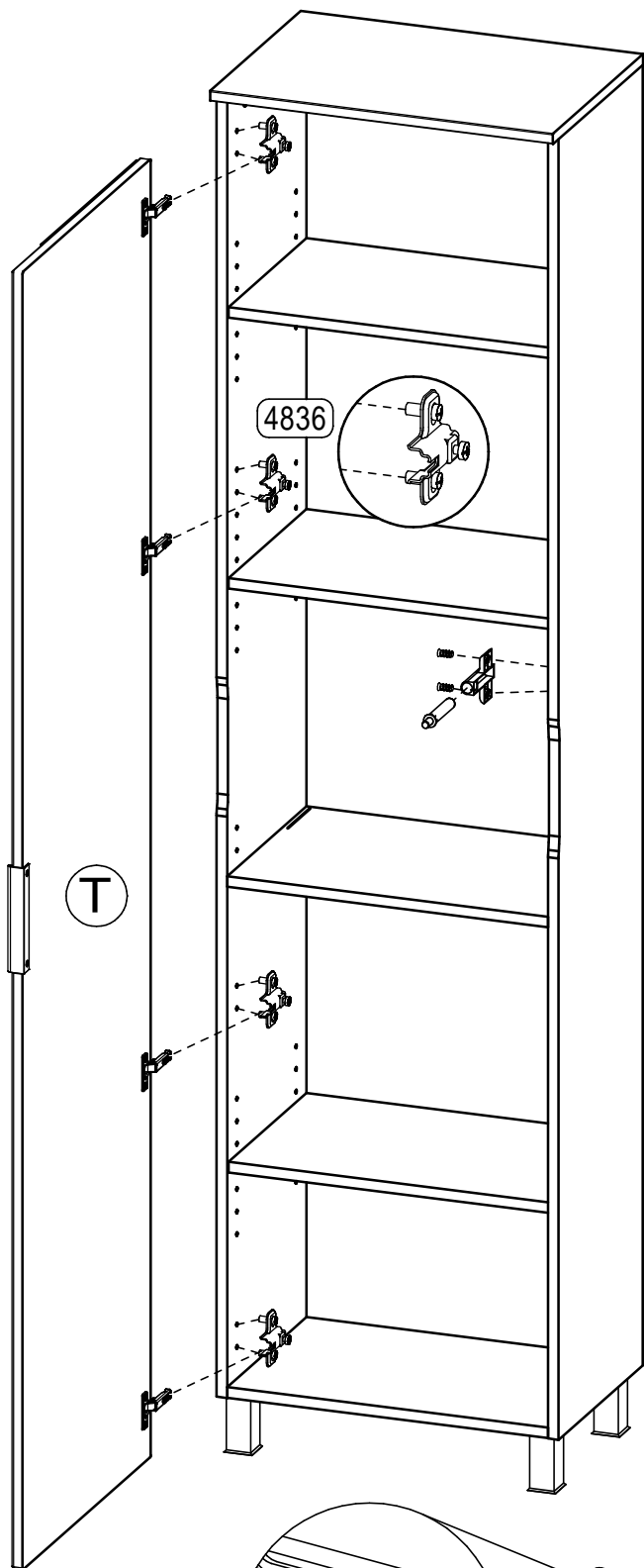
Datum:

Datum:

Datum:

Montageschritte - ordre de montage - assembly instructions

9.L

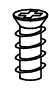


erstellt	geändert	geprüft
Datum:	Datum:	Datum:

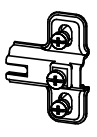
Montageschritte - ordre de montage - assembly instructions

9.R

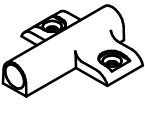
1236
2x
Ø6,3x11



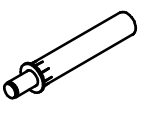
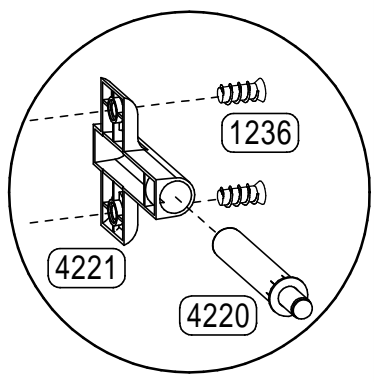
4836
4x



4221
1x



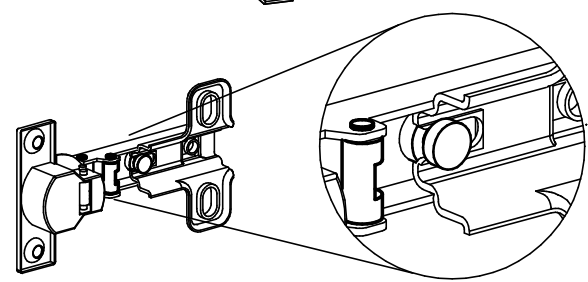
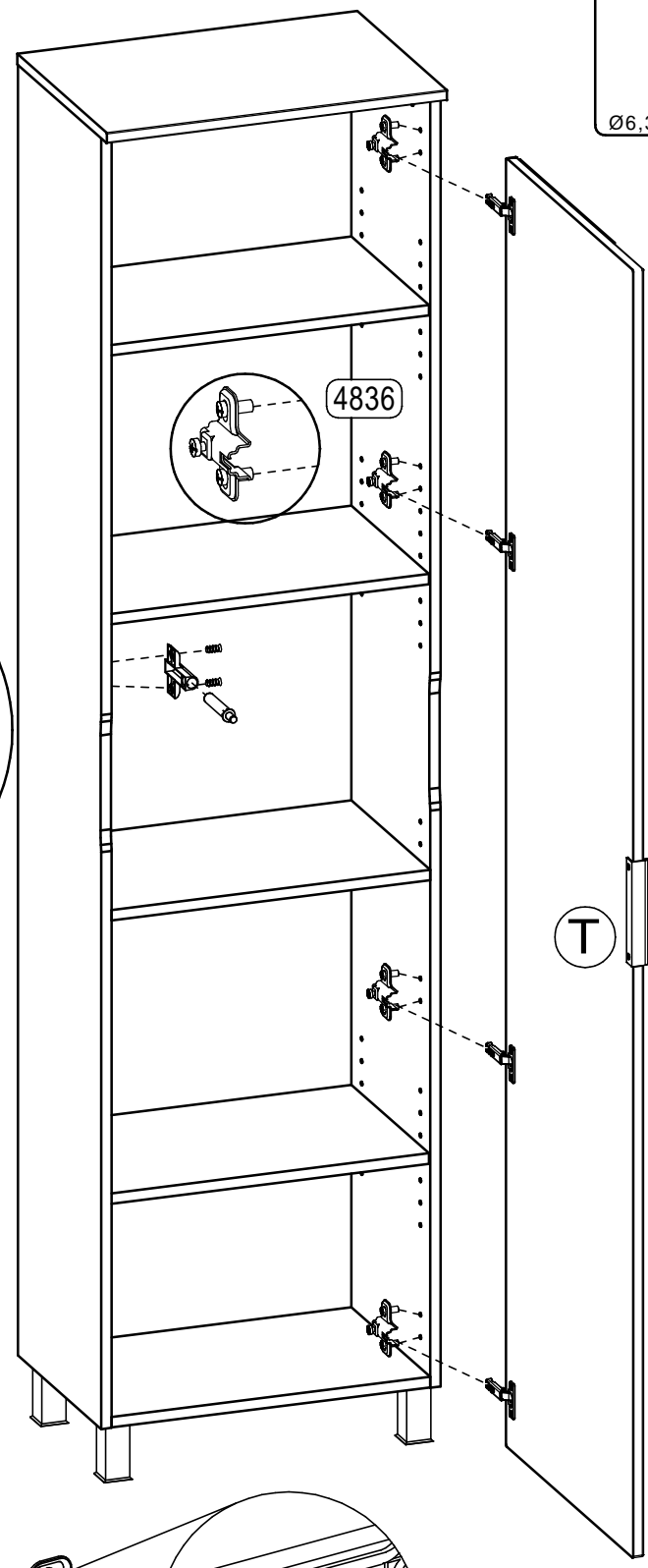
4220
1x

1236

4221

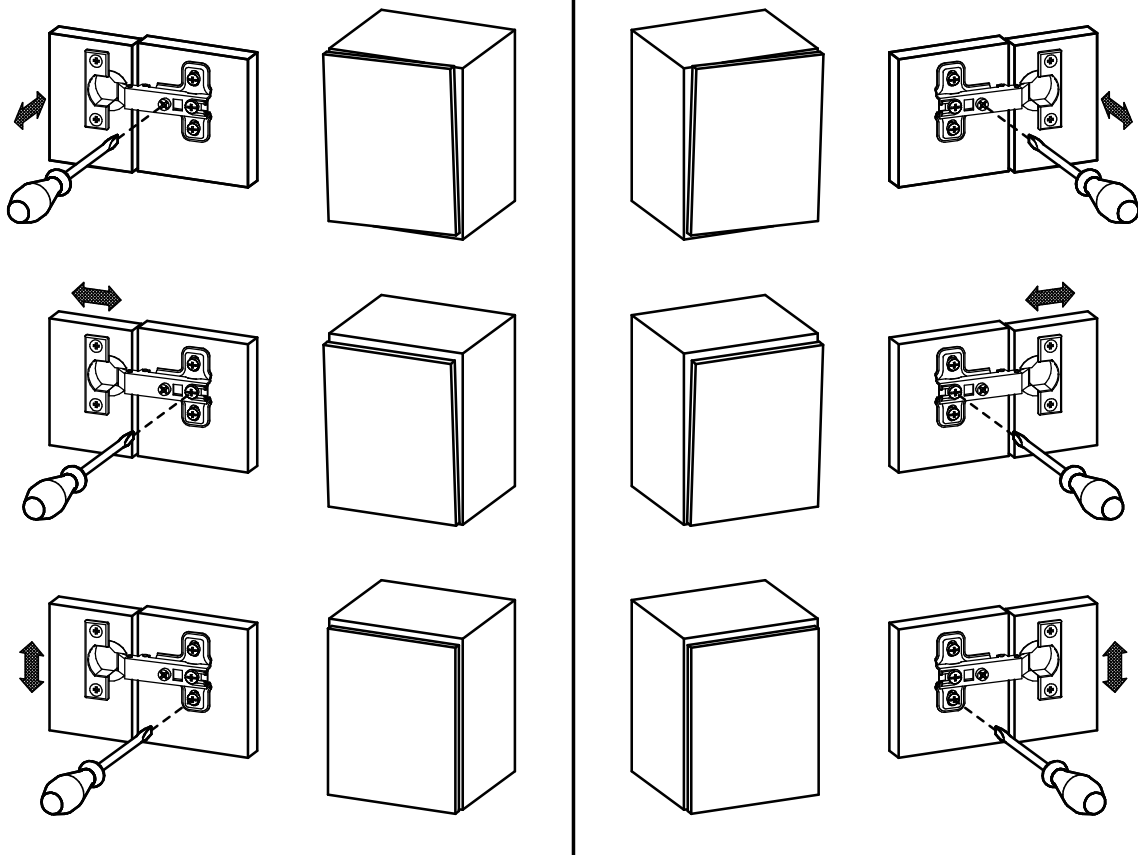
4220



10

	erstellt	geändert	geprüft
Datum:		Datum:	Datum:

10.

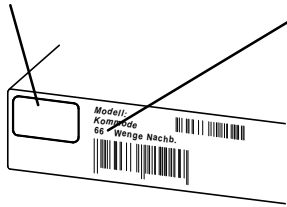


(nur für Deutschland - for germany only - seulement pour Allemagne)

Sehr geehrter Kunde,
 sollte ein Möbelteil bzw. Beschlagteil fehlen oder beschädigt sein, senden Sie uns den Artikel bitte **nicht** zurück, sondern fordern Sie der Einfachheit halber Ersatz direkt bei
 Tragen Sie Ihren Bedarf in die Tabelle ein und übermitteln Sie uns diese Seite per Post, per Fax, telefonisch oder per e-mail.
 Bitte unbedingt die MODELL-Nr. + DEKOR-Nr. (siehe Karton) und die entsprechende Teilebezeichnung (siehe Teileliste) angeben.



Mod. Nr.: _____ Dekor-Nr.: _____

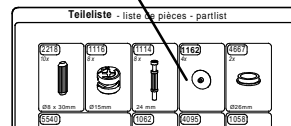
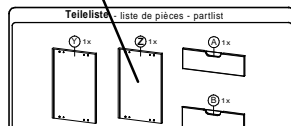


Möbelteile			
Teil	beschäd.	fehlt	Anzahl
Z	X		1

Beispiel

Beschlagteile			
Teil	beschäd.	fehlt	Anzahl
		X	2

Beispiel

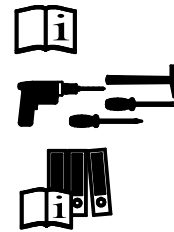


Absender nicht vergessen :

Name:	Strasse u. Nr.:		
PLZ:	Ort :		
Tel.:	Fax:	e-mail:	

Unsere Hotline :

Sicherheitshinweise Safety instructions Indications de sécurité



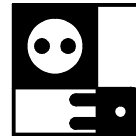
- 1.) Montageanleitung aufmerksam durchlesen
 Please read assembly instruction carefully
 Prière de bien lire la notice de montage du début à la fin
- 2.) Montage nach Montageanleitung durchführen
 Please follow the assembly instruction step by step
 Bien suivre le sens du montage indiqué sur la notice
- 3.) Montageanleitung aufbewahren
 Please save the assembly instruction
 Bien conserver la notice de montage



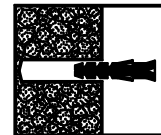
ACHTUNG! Beschlagbeutel und Beschlagteile von Säuglingen und Kindern fernhalten

ATTENTION! To avoid suffocation keep plastic bag away from children
 Contains small parts which may be a choking hazard

ATTENTION! Toutes les pièces détachées livrées dans le colis être mis hors de portée des bébés des et enfants



Netzanschluss (230V) nur von einem Fachmann ausführen lassen.
 Sanitäranschluss nur von einem Fachmann ausführen lassen.
 Mains connection (230V) has to be done by an expert.
 Sanitary installation has to be done by an expert.
 L'électricité (230V) uniquement à faire par un électricien.
 Installation sanitaire à faire par un spécialiste.



Beiliegendes Befestigungsmaterial eignet sich nur für Massivwände.
 Für andere Wände müssen Spezialdübel verwendet werden.
 Die Festigkeit ist zu Prüfen.

The attached fixing materials is only suitable for solid walls.
 For other Types of walls special dowels have to be used.
 The firmness have to be checked.

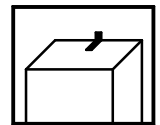
Le matériel defixation ci-joint est exclusivement prévu pour des murs pleins(une fixation spéciale est nécessaire pour cloisons placo,...).
 La fermeté est à examiner.



Beiliegende Wandbefestigungen dienen als Kippschutz, unbedingt anbringen!

The attached wall fixing is necessary to avoid tipping and must be fixed!

Les fixations prévues dans le colis préviennent contre le renversement du meuble. Il faut impérativement fixer le meuble au mur, afin d'éviter tout incident!



Beispiel / exemple / exemple

Für Schäden, die durch unsachgemäße Montage entstanden sind, übernehmen wir keine Haftung
 For the damages, which have originatet prom improper assembly, we take over no liability.
 Pour les dommages qui sont nés par le montage incorrect, nous ne prenons en charge aucune responsabilité.