

# INSTRUCTIONS

## ANWEISUNG

取扱説明書

## INSTRUCTION

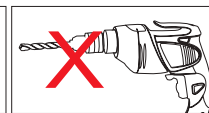
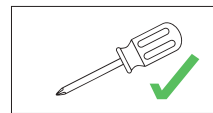
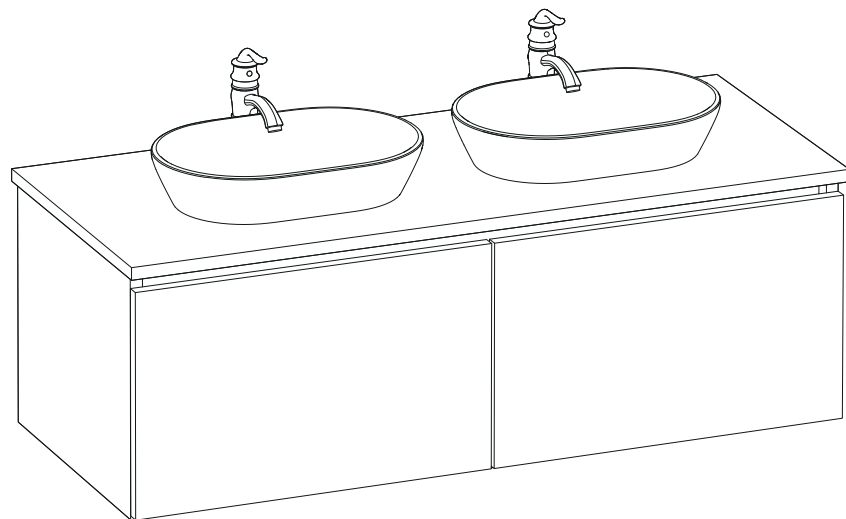
사용설명서

LSTRUZIONI PER L'INSTALLAZIONE

LIBRO DE INSTRUCCIONES



3 people for assembly  
Installation für drei Personen  
3人でインストール  
3 personnes nécessaires  
3인용 설치  
3 persone per l'assemblaggio  
3 personas para el montaje



**1. Please make sure to consult a licensed professional before installation. Strongly recommended that the installation by a licensed professional.**

2. Please strictly follow the instructions. Improper installation may cause damage.

3. Do not mount the product on a hollow wall.

4. Apart from drilling holes in the wall, do not use the electric drill for any other assembly.

5. Prepare all tools in advance before installation and ensure the product is undamaged.

6. Check if all the parts are complete and arrange them in order.

7. Please place parts on a clean carpet to prevent from scratches.

8. Assembled the cabinet body first, then the faucet and sink.

9. After applying the silicone sealant, leaves it ventilated for 3 days to dry.

**1. Lassen Sie die Installation von einem lizenzierten Fachmann durchführen.**

2. Befolgen Sie die Anleitung genau, um Schäden zu vermeiden.

3. Montieren Sie das Produkt nicht an Hohlwänden.

4. Verwenden Sie den Bohrer nur für die Wandlöcher, der Rest muss manuell montiert werden.

5. Bereiten Sie alle Werkzeuge vor und prüfen Sie, ob das Produkt unbeschädigt ist.

6. Überprüfen Sie, ob alle Teile vorhanden sind und ordnen Sie sie korrekt an.

7. Legen Sie die Teile auf einen sauberen Teppich, um Kratzer zu vermeiden.

8. Montieren Sie zuerst den Korpus, dann Wasserhahn und Waschbecken.

9. Lassen Sie Silikon 3 Tage lang gut lüften, um zu trocknen.

**1. 取り付け前には、必ず資格をお持ちの設置業者にご相談ください。資格をお持ちの設置業者による取り付けを推奨致します。**

2. 組立説明書に厳密に従ってください。不適切な組立や取り付けは、人身や財産の損傷を引き起こす可能性がございますので、ご注意ください。

3. 空洞壁や柔らかい壁には取り付けしないでください。

4. 壁に穴を開ける場合の以外、電動ドリルを使用しないでください。

5. 組立前に、必要な工具を準備し、製品に損傷がないかをご確認ください。

6. すべての付属品が揃っているか確認し、順番に並べてください。

7. キャビネットの各パネルを取り出す際は、傷防止のため、清潔なカーペットの上に置いてください。

8. まずキャビネットを組み立て、その後で蛇口と洗面器を取り付けてください。蛇口と洗面器は、取り付け前には設置場所に置いてください。

9. シリコンを塗布した後は、約3日間風通しの良い場所で乾燥させてください。

**1. Confiez l'installation à un professionnel agréé.**

2. suivez scrupuleusement les instructions afin d'éviter tout dommage.

3. ne montez pas le produit sur des murs creux.

4. utilisez la perceuse uniquement pour les trous dans les murs, le reste doit être monté manuellement.

5. préparez tous les outils et vérifiez que le produit n'est pas endommagé.

6. vérifiez que toutes les pièces sont présentes et disposez-les correctement.

7. placez les pièces sur un tapis propre afin d'éviter les rayures.

8. montez d'abord le corps, puis le robinet et le lavabo.

9. laissez le silicone bien aéré pendant 3 jours pour qu'il sèche.

### Warning:

Please install according to the instructions

Bitte gemäß den Anweisungen installieren

Veuillez installer selon les notices

Installare secondo le istruzioni

Seguir las instrucciones del manual para la instalación del producto

説明書に従って取り付けてください。

설명서에 따라 설치하세요.

**1.설치하기 전에 반드시 면허를 전문가에게 문의하여 전문가는 설치할 것을 강력히 권고합니다.**

- 2.조립 설명서에 따라 철저히 조립하고 설치가 잘못되면 신체 또는 재산상의 손해를 초래될 수 있습니다.
3. 속이 빈 벽이나 폭신평신했던 벽에 설치하지 마는 것을 주의하십시오.
4. 벽에 구멍을 뚫는 것에 빼고 기타 조립 부분은 반드시 전기 드릴로 조립하면 안됩니다.
- 5.조립하기 전에 설치공구를 미리 준비하여 제품이 손상되지 않도록 하십시오.
- 6.모든 부품이 잘 갖추어져 있는지 검사하여 순서대로 배치하십시오.
7. 캐비닛 및 각 패널은 제품이 굽히지 않도록 깨끗한 카펫 위에 놓으십시오.
8. 수도꼭지 및 세면대는 먼저 설치 구역에 두고 캐비닛 조립 후 수도꼭지 및 세면대를 설치하십시오.
- 9.젤리를 바른 후 3일 정도 통풍이 잘 되도록 두십시오.

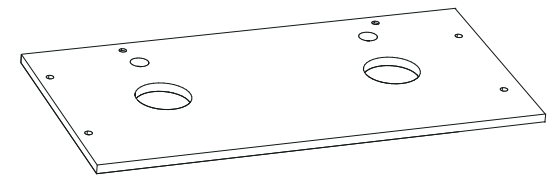
**1. Assicurati di consultare un installatore autorizzato prima dell'installazione. Si consiglia vivamente di far installare il prodotto da un installatore autorizzato.**

2. Si prega di seguire scrupolosamente le istruzioni di montaggio. Un montaggio o un'installazione impropri possono causare lesioni personali o danni alla proprietà.
3. Non installare su pareti cave o morbide
4. Ricordare che, ad eccezione dei fori nel muro, il resto dell'assemblaggio non deve essere assemblato con un trapano elettrico.
5. Si prega di preparare in anticipo gli strumenti di installazione prima del montaggio e di assicurarsi che il prodotto non venga danneggiato.
6. Controllare che tutti gli accessori siano completi e posizionati in ordine
7. Quando si rimuove il piano di lavoro del mobile e ciascun pannello, posizionarli su un tappeto pulito per evitare di graffiare il prodotto.
8. Montare prima il mobile, quindi installare il rubinetto e il lavabo. Si prega di posizionare il rubinetto e il lavabo nell'area di installazione prima dell'installazione.
9. Dopo aver applicato la colla per vetro, è necessario ventilarla e lasciarla riposare per circa 3 giorni

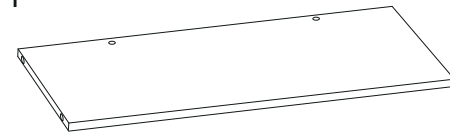
**1. Asegúrese de consultar a un instalador autorizado antes de la instalación. Se recomienda encarecidamente que un instalador autorizado instale el producto.**

2. Siga estrictamente las instrucciones de montaje. Un montaje o instalación inadecuados pueden provocar lesiones personales o daños a la propiedad.
3. No instalar en paredes huecas o blandas.
4. Recuerde que, a excepción de realizar los agujeros en la pared, el resto del conjunto no debe montarse con taladro eléctrico.
5. Prepare las herramientas de instalación con antelación antes del montaje y asegúrese de que el producto no esté dañado.
6. Verifique que todos los accesorios estén completos y colocados en orden.
7. Al retirar la encimera del gabinete y cada panel, colóquelos sobre una alfombra limpia para evitar rayar el producto.
8. Ensamble primero el gabinete y luego instale el grifo y el lavabo. Coloque el grifo y el lavabo en el área de instalación antes de la instalación.
9. Después de aplicar el pegamento para vidrio, es necesario ventilarlo y dejarlo reposar durante unos 3 días.

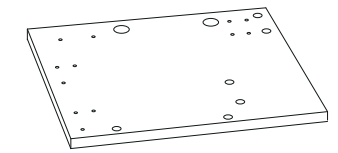
A\*1



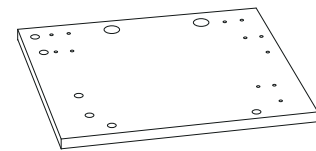
B\*1



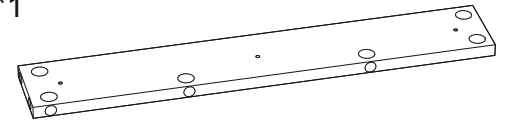
C\*1



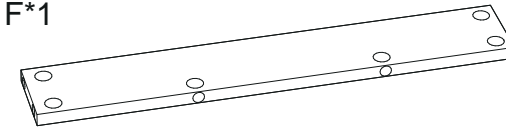
D\*1



E\*1



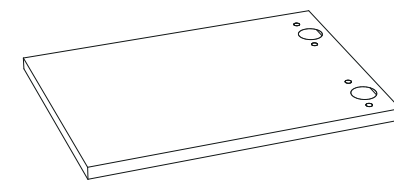
F\*1



G\*1



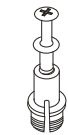
H\*2



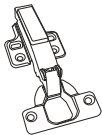
J\*20



K\*20



L\*4



M\*40



M4\*12

N\*8



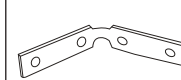
M4\*14

O\*4

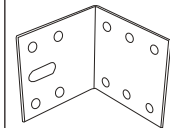


M5\*8

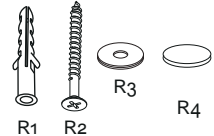
P\*4



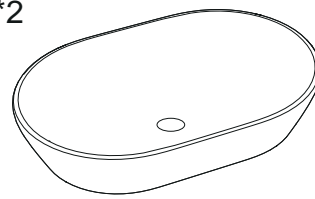
Q\*2



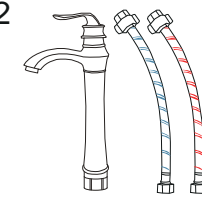
R\*3



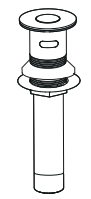
S\*2



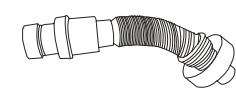
T\*2



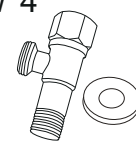
U\*2



V\*2



W\*4



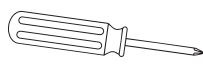
X\*2



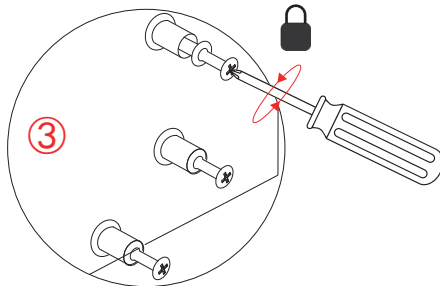
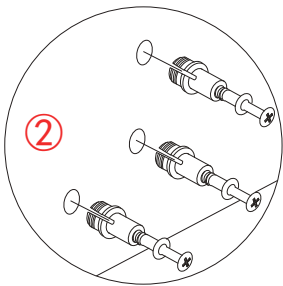
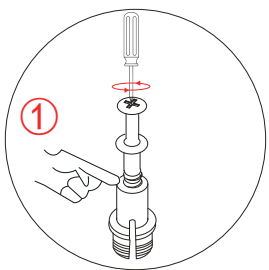
Y\*8



Z\*1



1


**K\*20**

- ① Rotate part K until the threads are exposed as shown in the figure
- ② Insert all the part K into the corresponding holes of the wooden panel first
- ③ Tighten the part K with a Phillips screwdriver

- ① Drehen Sie das Teil K, bis das Gewinde sichtbar wird.
- ② Setzen Sie alle Teile K in die entsprechenden Löcher der Holzplatte ein.
- ③ Ziehen Sie das Teil K mit einem Kreuzschlitzschraubendreher fest.

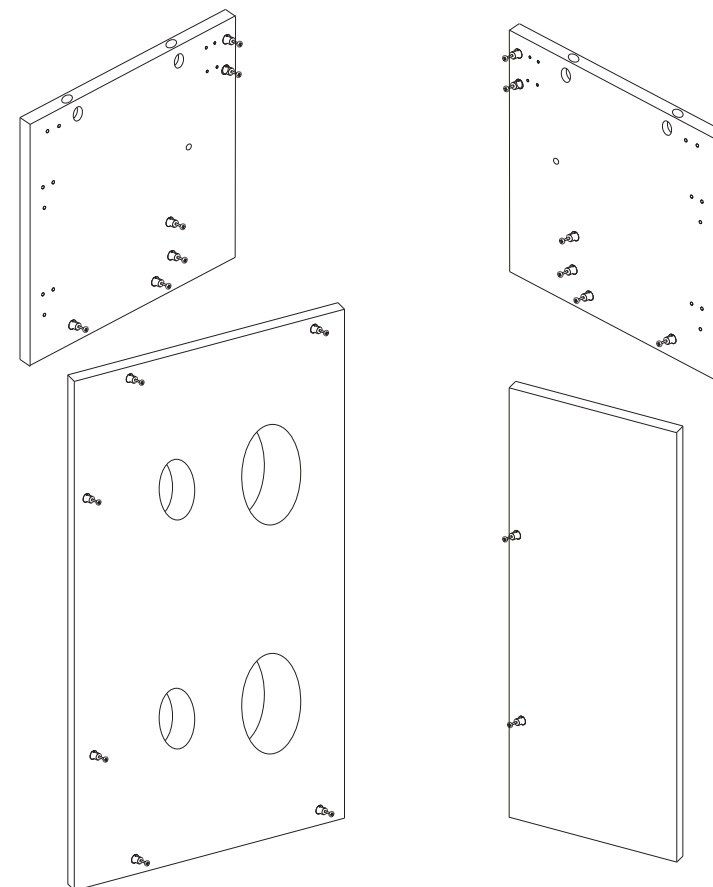
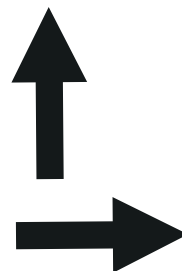
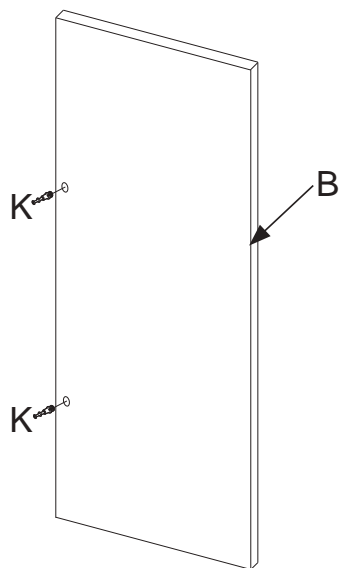
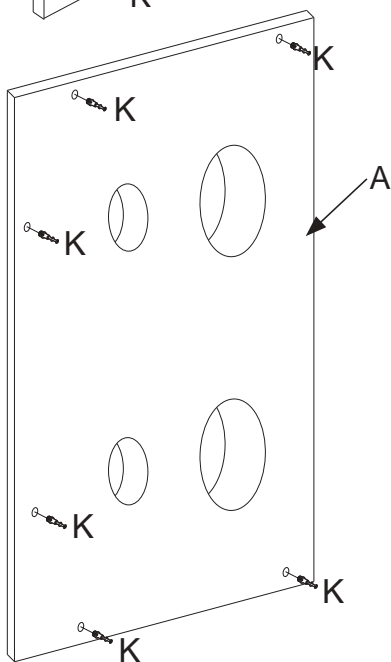
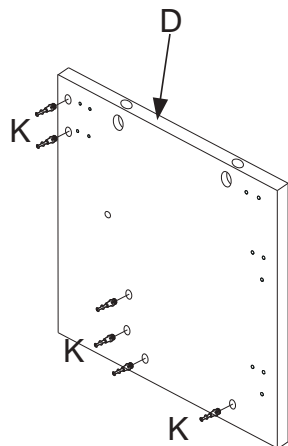
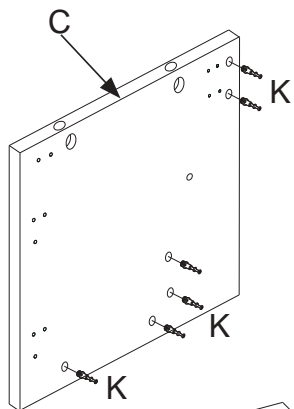
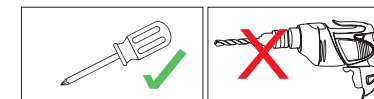
- ① 図のように部品Kを回してネジ山が見えるまで緩めてください。
- ② すべての「部品K」を木製パネルの穴に差し込みます。
- ③ プラスドライバーで部品Kをしっかりと締めてください。

- ① Tournez la pièce K jusqu'à ce que le filetage soit visible.
- ② Insérez toutes les pièces K dans les trous correspondants du panneau en bois.
- ③ Serrez la pièce K à l'aide d'un tournevis cruciforme.

- ① 그림과 같이 부품 K를 나사산이 드러날 때까지 돌려주십시오.
- ② 먼저 모든 "부품 K"를 판자의 해당 구멍에 끼워주십시오.
- ③ 십자드라이버로 부품 K를 조입니다.

- ① Come mostrato in figura, svitare il raccordo K fino a scoprire la filettatura.
- ② Per prima cosa, inserire tutti gli "accessori K" nei fori corrispondenti sulla tavola di legno.
- ③ Utilizzare un cacciavite a croce per serrare l'accessorio K.

- ① Como se muestra en la figura: desenrosque los accesorios K hasta que la rosca quede expuesta.
- ② Primero, inserte todos los accesorios K en los agujeros correspondientes en la tabla de madera.
- ③ Utilice un destornillador de cruz para apretar los accesorios K.

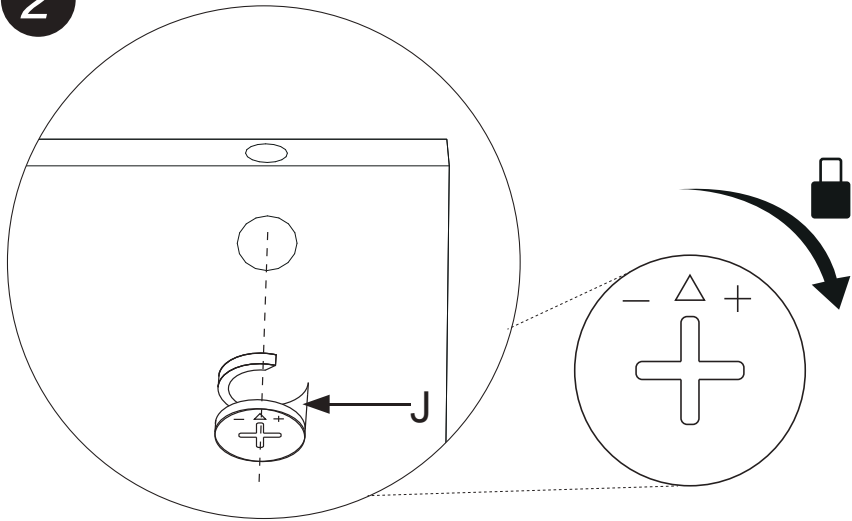


Please place a mat or cardboard under the bottom to avoid scratching the product  
 Legen Sie ein Teppich oder Karton unter die Basis, um Kratzer am Produkt zu vermeiden.  
 底板の上にカーペットや段ボールを敷き、製品に傷がつかないようにご注意ください。  
 Placez un tapis ou un carton sous la base pour éviter de rayer le produit.

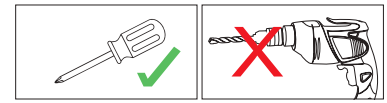
제품이 긁히지 않도록 바닥에 카펫이나 판지를 깔아주십시오.

Fare attenzione a posizionare un tappeto o un cartone sulla piastra inferiore per evitare di graffiare il prodotto.  
 Tenga cuidado de colocar alfombra o cartón sobre la placa inferior para evitar rayar el producto.

2



1. Attach all the "part J" to the largest holes of the wood board first
2. Attention: After all part J are inserted into holes, adjust them so that the "▲" on part J face towards the upper hole



1. Befestigen Sie alle „Zubehöerteile J“ zunächst an den größten Löchern der Holzplatte.
2. Achtung: Nachdem alle Zubehöerteile J in die Löcher eingesetzt wurden, passen Sie sie an und richten Sie das „▲“ auf dem Zubehöerteil J zum oberen Loch aus.

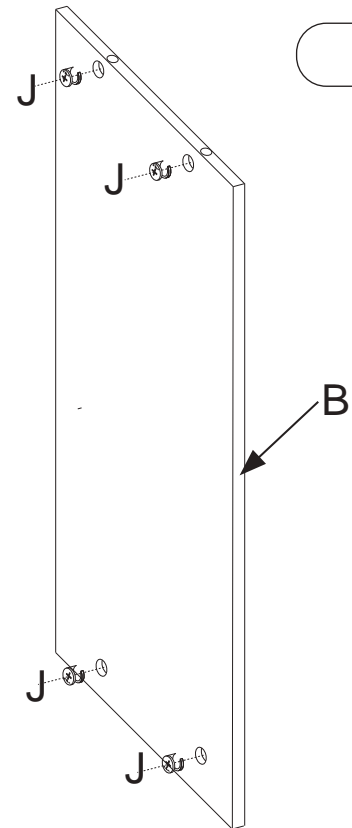
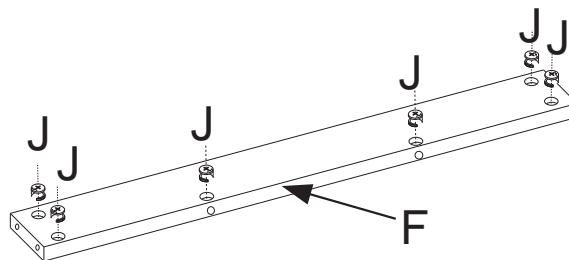
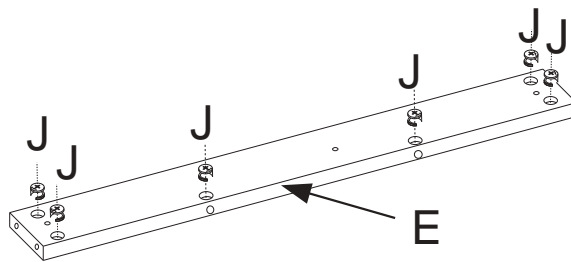
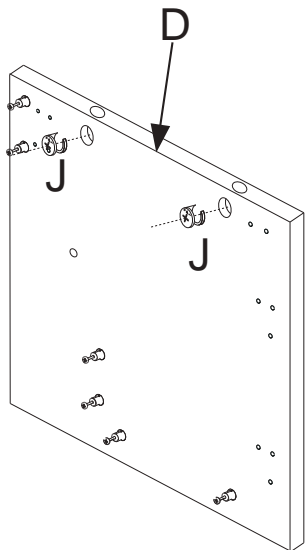
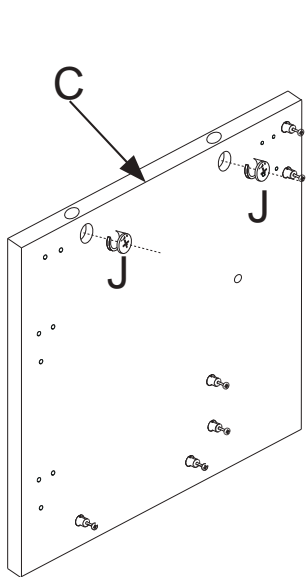
1. まずすべての「部品J」を木製パネルの最も大きな穴に取り付けます。
2. ご注意: すべての部品Jを穴に入れた後、部品Jを調整し、部品Jの「▲」マークを向けてください。

1. Fixez d'abord tous les « accessoires J » aux plus grands trous du panneau en bois.
2. attention : une fois que tous les accessoires J ont été placés dans les trous, ajustez-les et alignez-le « ▲ » sur l'accessoire J avec le trou supérieur.

1. 먼저 모든 "부품 J"를 나무 부착품의 가장 큰 구멍에 설치하십시오.
2. 주의: 모든 부착품 J를 구멍에 넣은 후 부착품 J를 조정하여 부착품 J의 "▲"가 윗구멍을 향하도록 하십시오.

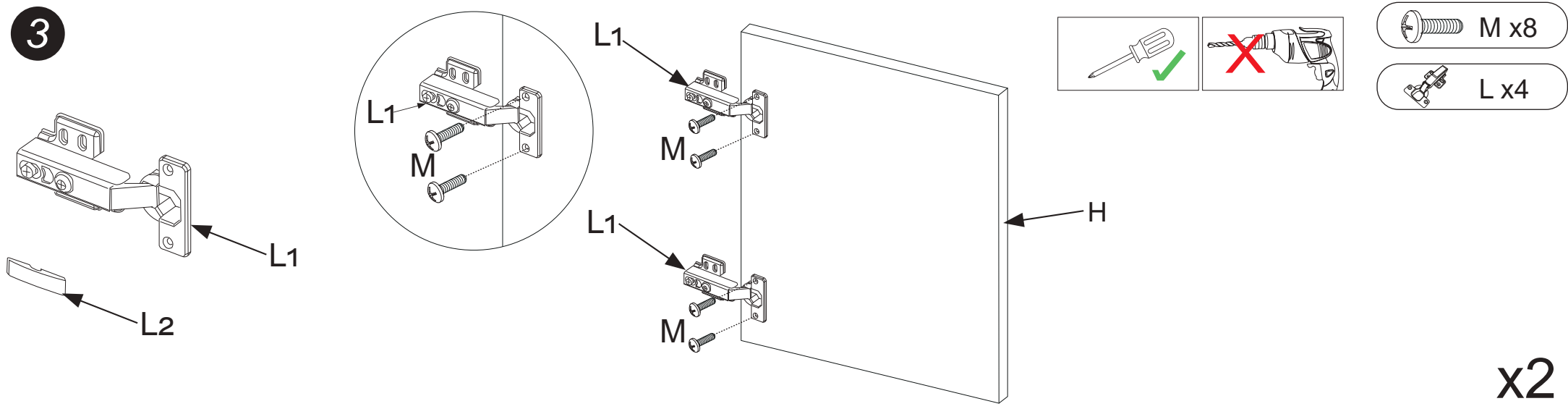
1. Installare prima tutti gli "Accessori J" sul foro più grande degli accessori della tavola di legno;
2. Nota: dopo aver inserito tutti gli accessori J nel foro, regolare gli accessori J in modo che la "▲" sugli accessori J sia rivolta verso il foro superiore.

1. Primero instale todos los "Accesorios J" en el orificio más grande de los accesorios del tablero de madera;
2. Nota: Después de colocar todos los accesorios J en el orificio, ajuste los accesorios J de modo que la "▲" en los accesorios J mire hacia el orificio superior.



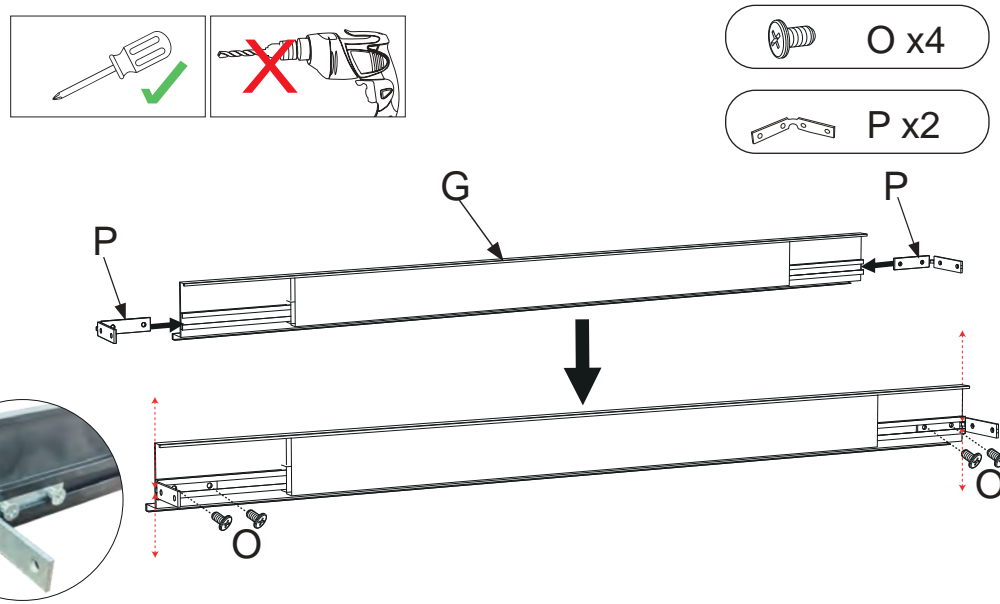
 J x20

3



x2

4



As shown in the figure: When installing part P, you must align the end of part G, then tighten the screw with a Phillips screwdriver

Richten Sie beim Anbringen von Zubehör P das Ende von Zubehör G aus und ziehen Sie die Schraube mit einem Kreuzschlitzschraubenzieher fest.

図のように、部品Pを取り付ける際は部品Gの端に合わせ、十字ネジドライバーでネジをしっかりと締めてください。

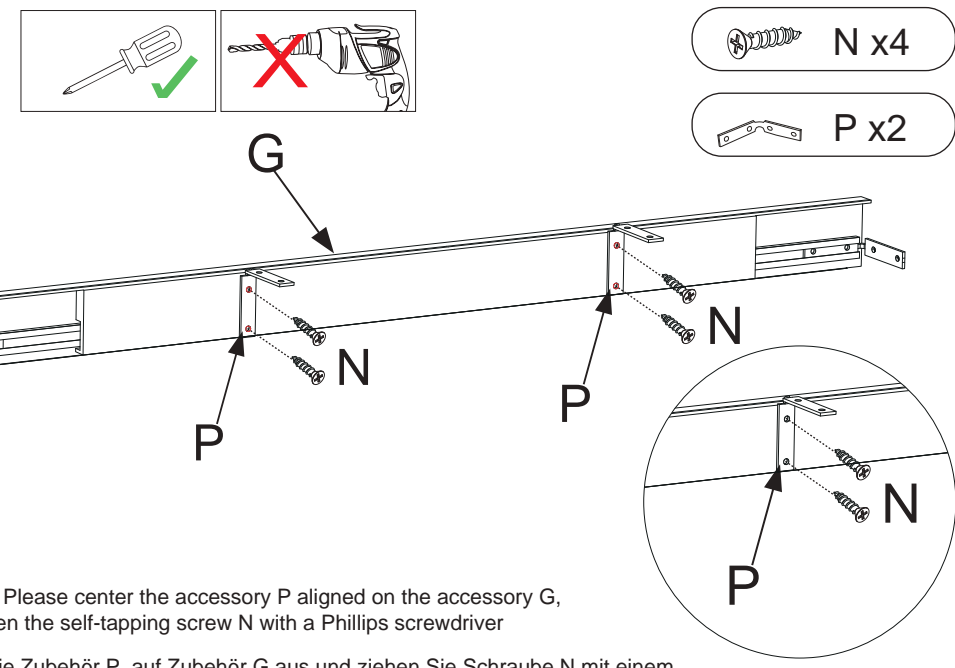
lorsque vous fixez l'accessoire P, alignez l'extrémité de l'accessoire G et serrez la vis à l'aide d'un tournevis cruciforme.

그림과 같이 부속품 P를 설치할 때는 반드시 부속품 G의 끝부분을 정렬한 후 십자드라이버로 나사를 고정시키십시오.

Come mostrato nella figura: quando si installa l'accessorio P, è necessario allineare l'estremità dell'accessorio G, quindi utilizzare un cacciavite a croce per serrare la vite.

Como se muestra en la figura: Al instalar el accesorio P, debe alinear el extremo del accesorio G y luego usar un destornillador de cruz para apretar el tornillo.

5



Attention: Please center the accessory P aligned on the accessory G, then tighten the self-tapping screw N with a Phillips screwdriver

Richten Sie Zubehör P auf Zubehör G aus und ziehen Sie Schraube N mit einem Kreuzschlitzschraubenzieher fest.

ご注意: 部品Pは部品Gのに合わせて取り付け、プラスドライバーでタッピングネジNを締めてください。

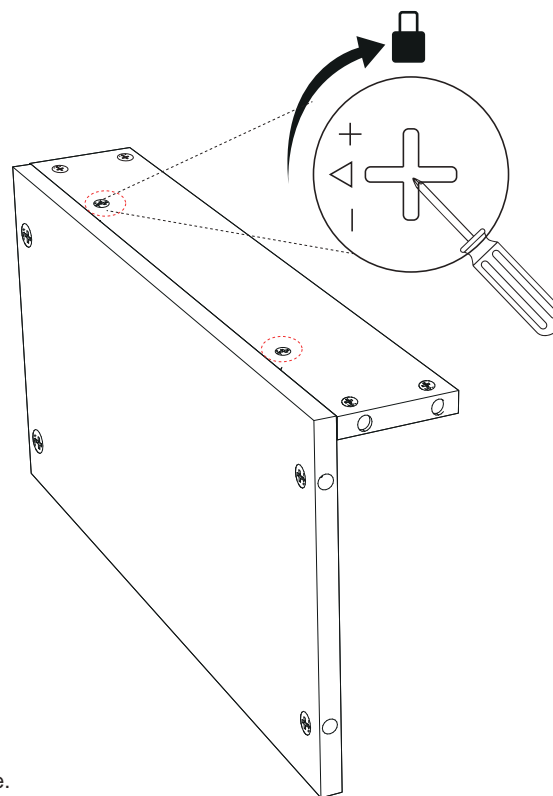
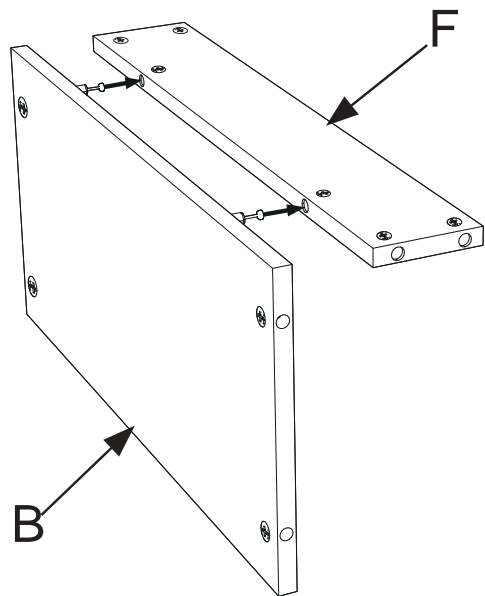
alignez l'accessoire P sur l'accessoire G et serrez la vis N avec un tournevis cruciforme.

주의: 부품 P는 부품 G에 중앙 정렬하여 장착한 후 십자드라이버로 탭 나사 N을 조여 주십시오.

Nota: Montare l'accessorio P sull'attacco G, quindi utilizzare un cacciavite a croce per stringere la vite autofilettante N.

Nota: Alinee los accesorios P e instálelo en el accesorio G, luego use un destornillador de cruz para apretar los tornillos autorroscantes N.

6



Insert the part F into the corresponding hole of part B, then tighten the "part J" with a Phillips screwdriver

Setzen Sie Zubehör F in das Loch von Zubehör B und ziehen Sie „Zubehör J“ mit einem Kreuzschlitzschraubenzieher fest.

部品Fを部品Bの対応する穴に差し込み、プラスドライバーで「部品J」をしっかりと締めてください。

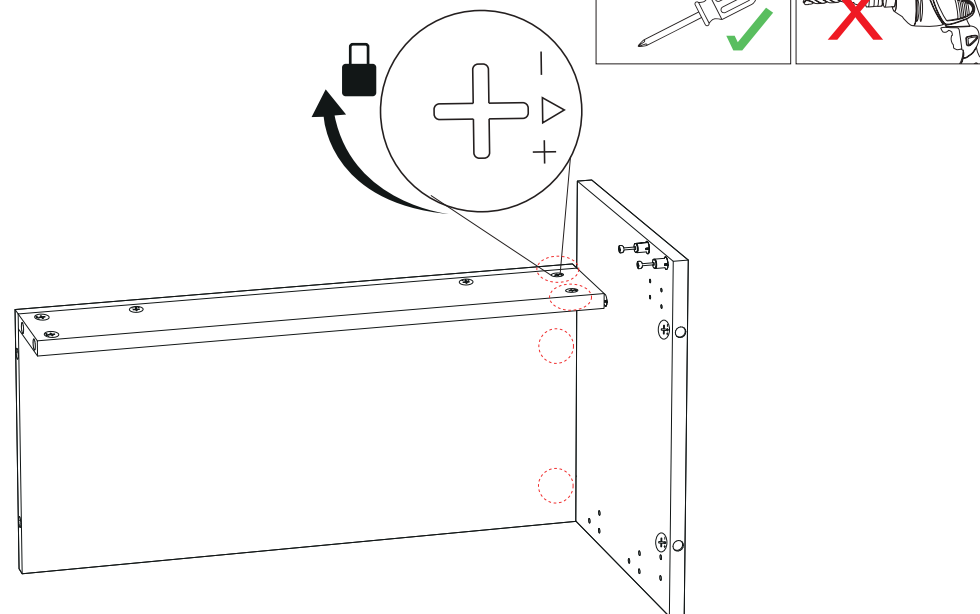
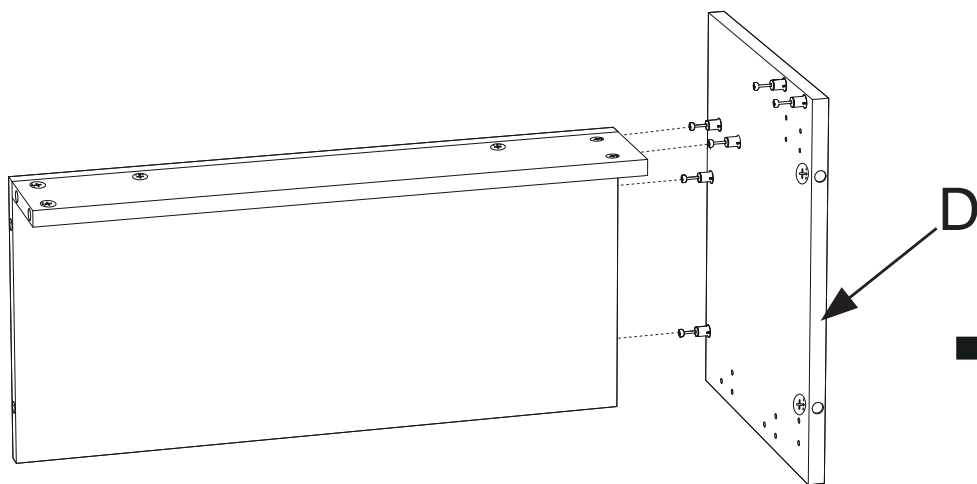
placez l'accessoire F dans le trou de l'accessoire B et serrez « l'accessoire J » à l'aide d'un tournevis cruciforme.

부속품 F를 부속품 B의 대응하는 구멍에 삽입하고 잠금 "부품 J"를 십자드라이버로 조입니다.

Inserire l'accessorio F nel foro corrispondente dell'accessorio B, quindi serrare il fermo "Accessorio J" con un cacciavite a croce.

Inserte el accesorio F en el orificio correspondiente del accesorio B y luego apriete los bloqueos "Accesorios J" con un destornillador de cruz.

7



8



As shown: Please note that these two holes are facing outwards during installation

Achten Sie darauf, dass diese beiden Löcher nach außen zeigen.

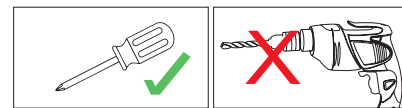
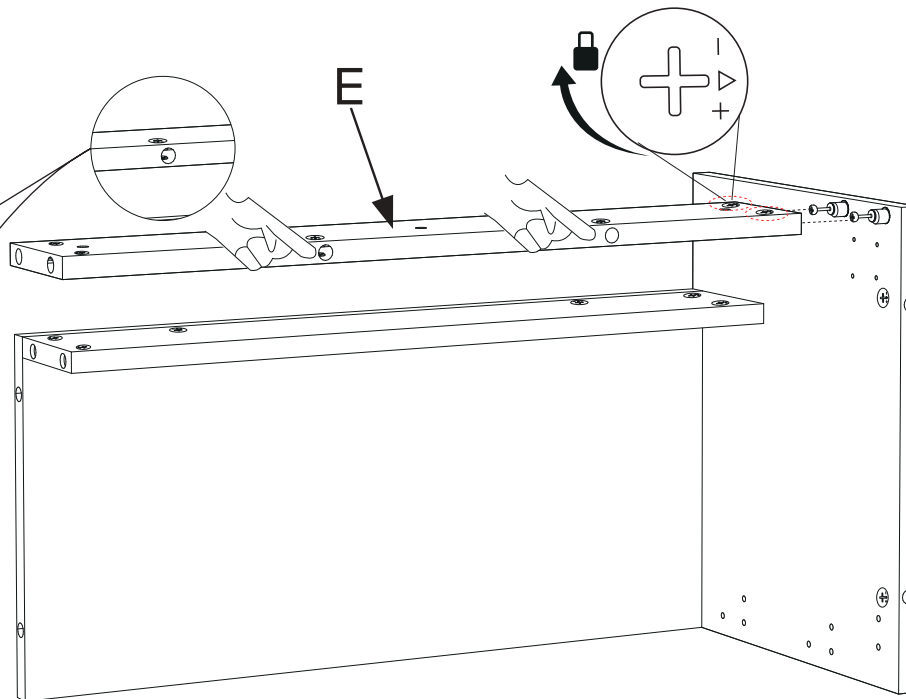
図のように、取り付け時にこの2つの穴が外側に向いてるかをご確認ください。

Comme indiqué sur l'image : veuillez noter que ces deux trous sont orientés vers l'extérieur lors de l'installation.

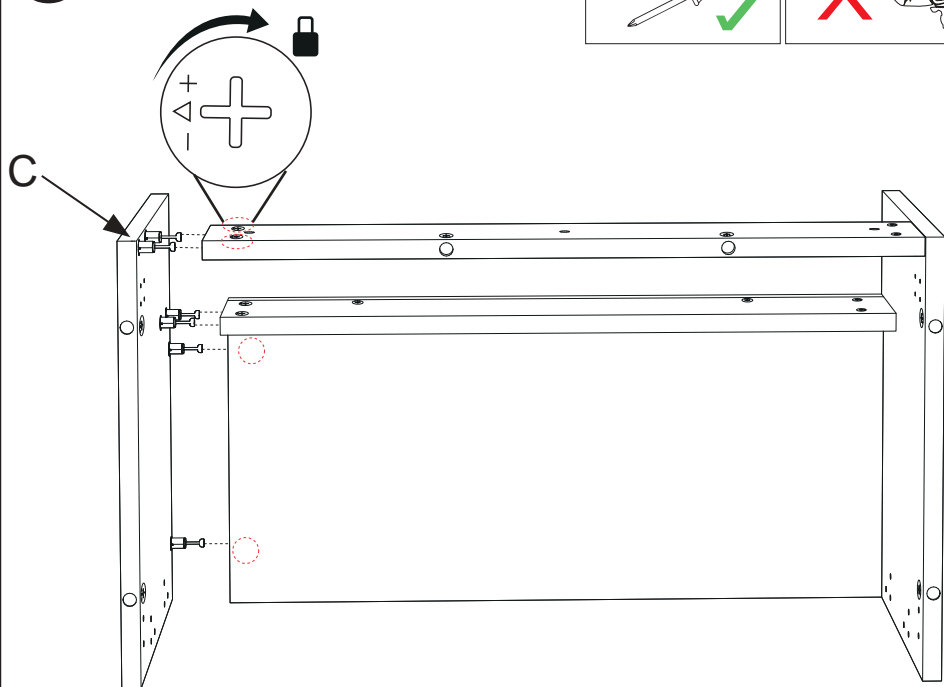
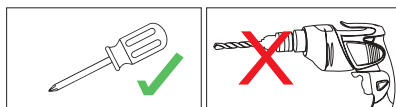
그림과 같이 이 두 구멍은 바깥쪽을 향하도록 설치하십시오.

Come mostrato nella figura: notare che questi due fori sono rivolti verso l'esterno durante l'installazione.

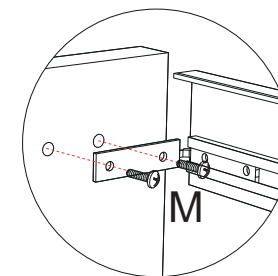
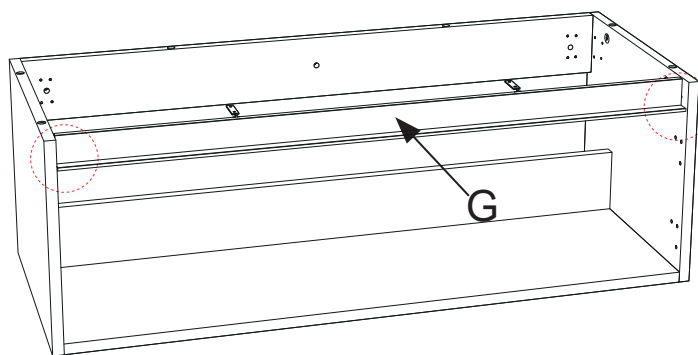
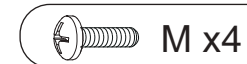
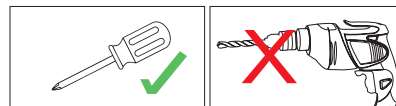
Como se muestra en la figura: tenga en cuenta que estos dos orificios miran hacia afuera durante la instalación.



9



10



As shown in the figure: Align to the holes for assembly, screw in half of the screws first, then tighten them after all are screwed in.  
Richten Sie die Löcher aus, schrauben Sie die Schrauben halb ein und ziehen Sie sie fest, nachdem alle eingeschraubt sind.

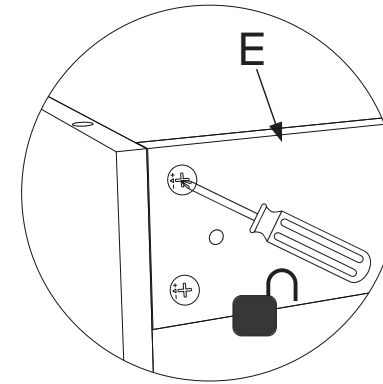
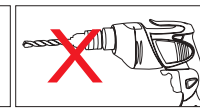
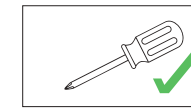
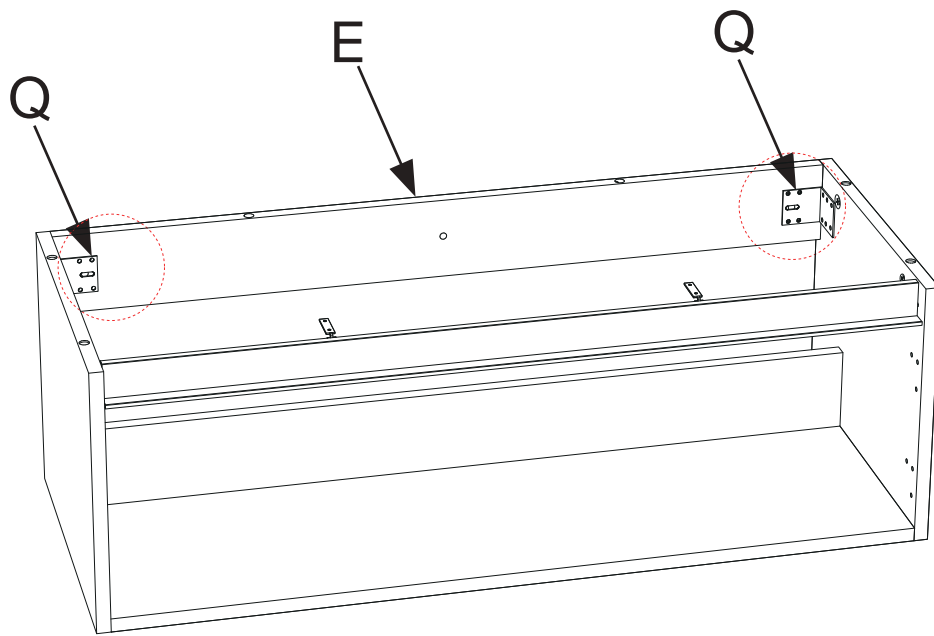
図のように、穴と穴を合わせて組立て、ネジを半分まで締め、すべてのネジを入れた後でしっかりと締めてください。

Aligne les trous, visse les vis à moitié et serre-les une fois qu'elles sont toutes vissées.

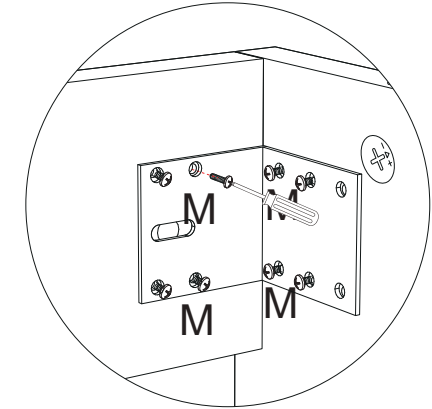
그림과 같이 구멍을 맞추어 먼저 나사를 절반으로 돌려 모든 나사를 비틀어 넣은 후 나사를 끝까지 조이십시오.

Come mostrato nella figura: assemblare i fori uno alla volta, prima stringere le viti a metà e poi stringerle saldamente dopo aver avvitato tutte le viti.

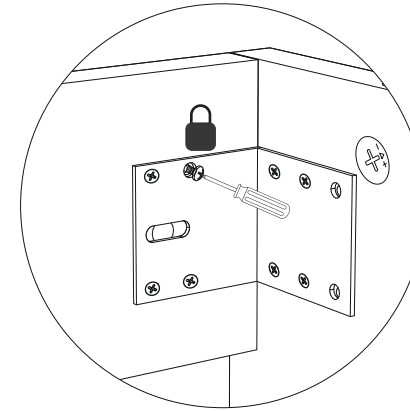
Como se muestra en la figura: Ensamble los orificios uno por uno, apriete los tornillos hasta la mitad primero y luego apriételes firmemente después de que todos los tornillos estén atornillados.



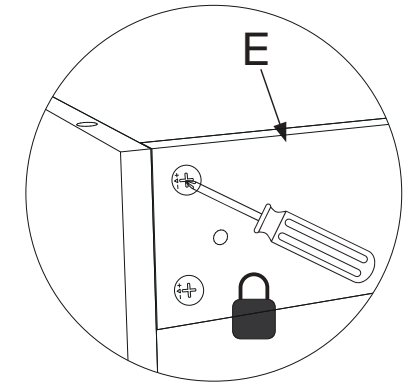
①



②



③



④

- ① Before installing the part Q, loosen the locks (part J) behind the part E, otherwise the hole position cannot be aligned when installing the part Q
- ② Installed the part Q as shown in the figure. Note that you must turn the screws halfway
- ③ Tighten them firmly after all are screwed in
- ④ Finally, tighten the locks of part E (part J)

- ① Vor der Montage von Teil Q lösen Sie bitte die Schraube C (Teil J) hinter Teil E, damit die Löcher ausgerichtet werden können.
- ② Montieren Sie Teil Q gemäß der Abbildung, ziehen Sie zuerst die Schrauben nur halb an.
- ③ Nachdem alle Schrauben eingeschraubt sind, ziehen Sie diese vollständig fest.
- ④ Ziehen Sie zuletzt die Schraube C (Teil J) von Teil E fest.

① 部品Qを取り付け前、部品Eの後ろのロックナット(部品J)を緩めてください。(緩めない場合は位置合わせすることができない場合がございます)

部品同士が合わないことを防ぐため、部品Qを取り付け前、部品Eの後ろの回転締付円盤(部品J)を緩めてください。

② 説明図のように部品Qを取り付けた後、ネジを半分ほどに締めてください。

③ 全てのネジを仮止めしてから、逐一締めていってください。

④ 最後に部品Eの後ろの回転締付円盤(部品J)を締めていってください。

- ① Avant de monter la pièce Q, veuillez desserrer la pièce J derrière la pièce E afin d'aligner les trous.
- ② Montez la pièce Q comme indiqué sur l'illustration, en commençant par ne serrer les vis qu'à moitié.
- ③ Après avoir serré toutes les vis, resserrer les vis.
- ④ Serrez en dernier la pièce J de la pièce E.

① 부품Q를 장착하기 전에 구멍을 맞출 수 있도록 부품E 뒷면에 있는 부품J를 느슨하게 풀어주십시오.

② 그림과 같이 부품 Q를 장착하고 나사를 먼저 절반으로 조이십시오.

③ 모든 나사를 절반으로 조인 후 다시 나사를 끝까지 조이십시오.

④ 마지막으로 부품 E의 핸들(부품 J)를 조이십시오.

- ① Prima di installare l'accessorio Q, allentare il bloccaggio (accessorio J) dietro l'accessorio E, altrimenti la posizione del foro non potrà essere allineata durante l'installazione dell'accessorio Q.
- ② Installare l'accessorio Q come mostrato nella figura. Notare che è necessario stringere prima la vite a metà.
- ③ Dopo aver avvitato tutte le viti, serrarle saldamente.
- ④ Infine, serrare il bloccaggio dell'accessorio E (accessorio J).

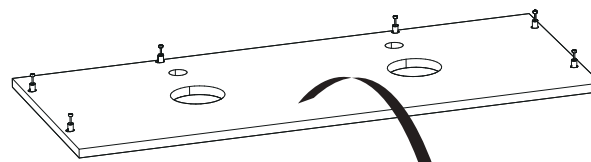
① Antes de instalar los accesorios Q, afloje los bloqueos (accesorios J) detrás del accesorio E; de lo contrario, la posición del orificio no se podrá alinear al instalar los accesorios Q.

② Instale los accesorios Q como se muestra en la figura. Tenga en cuenta que primero debe apretar los tornillos hasta la mitad.

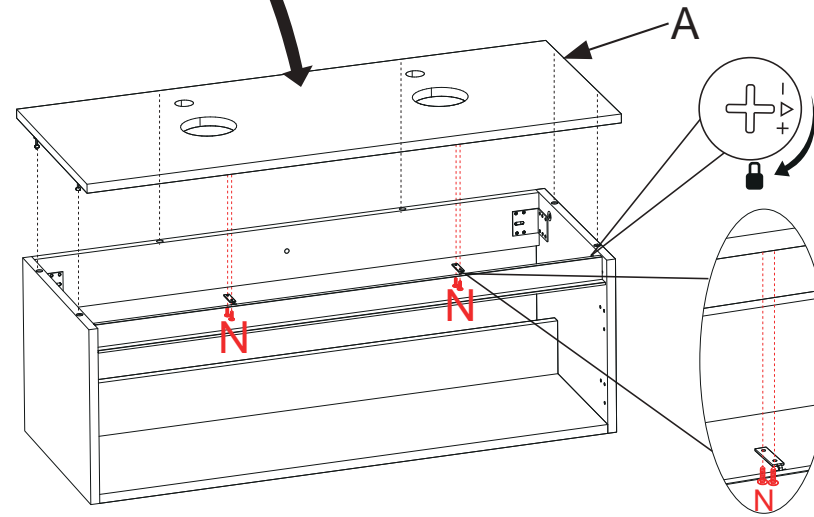
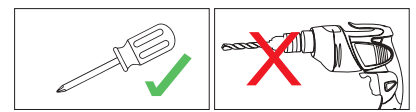
③ Después de atornillar todos los tornillos, apriételes firmemente.

④ Por último, apriete los bloqueos del accesorio E (accesorios J).

12

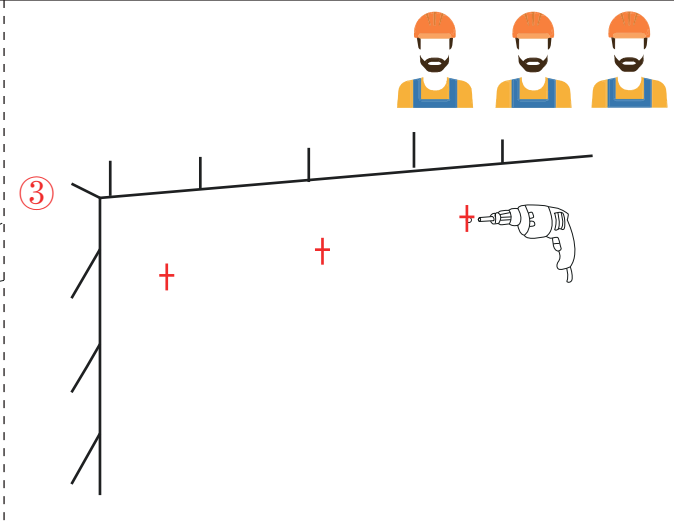
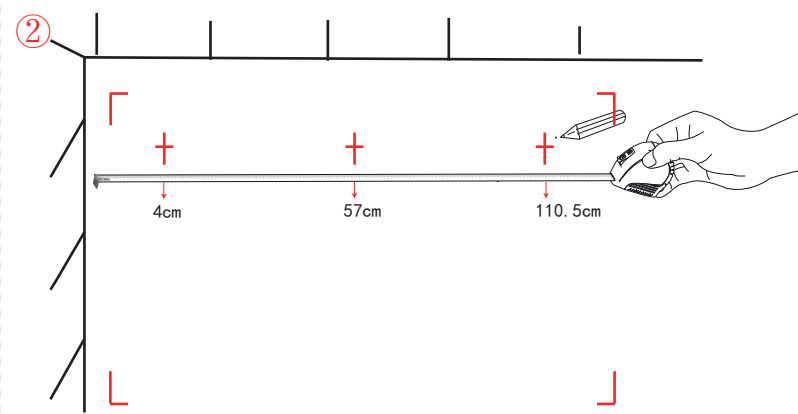
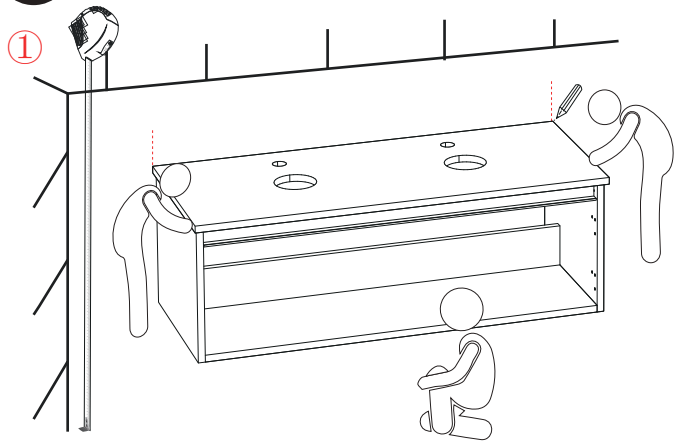


 N x4



Remember to tighten the corresponding locks (part J) after installing the part A  
 Nach der Montage von Teil A, vergessen Sie nicht, die Schraube C (Teil J) festzuziehen.  
 部品Aが取り付けした後、すべての回転締付円盤(部品J)を締めていってください。  
 Après le montage de la pièce A, n'oubliez pas de serrer son dispositif de verrouillage (pièce J).  
 부품A 장착 후, 대응하는 핸들(부품J)을 조이십시오.  
 Dopo aver installato l'accessorio A, ricordarsi di stringere il relativo bloccaggio (accessorio J).  
 Después de instalar el accesorio A, recuerde apretar los bloqueos correspondientes (accesorios J).

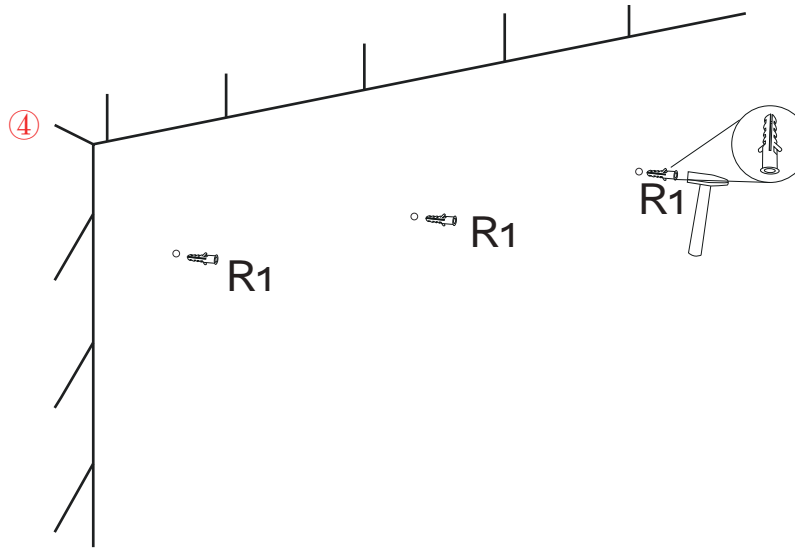
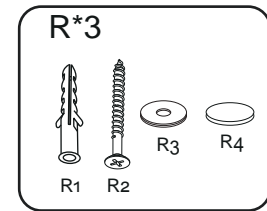
13



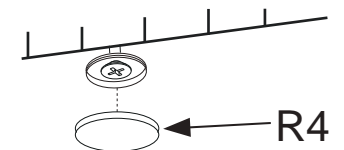
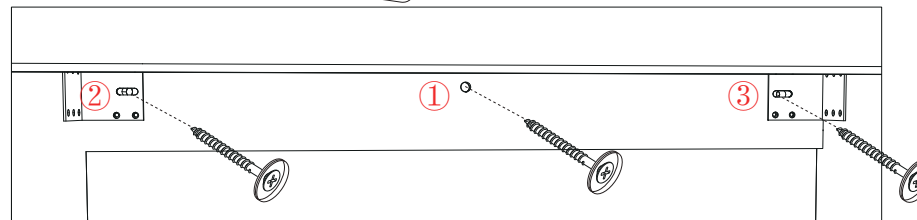
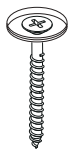
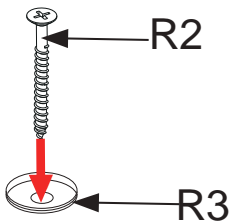
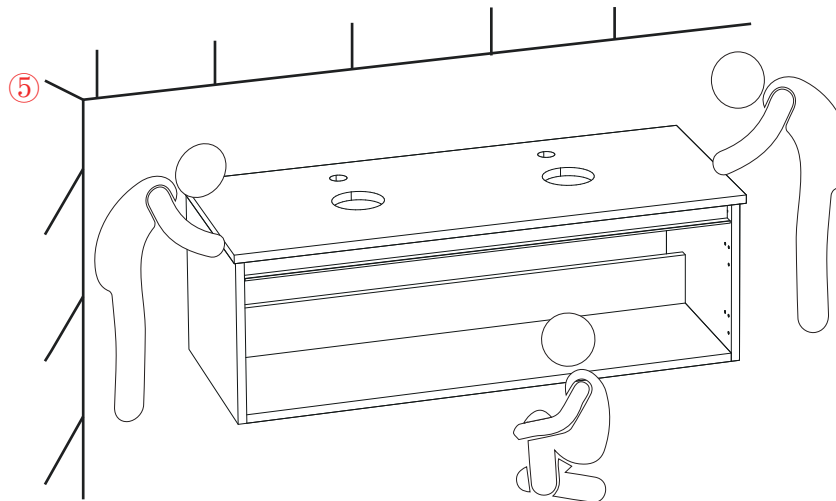
① Measure the optimum height of the cabinet and draw marks on both side  
 ① Messen Sie die beste Höhe des Schrankes und markieren Sie die Seiten des Schrankes.  
 ① まずキャビネットの最適な高さを測定し、両側に印をつけてください。  
 ① Mesurez la hauteur optimale de l'armoire et tracez des marques des deux côtés.  
 ① 먼저 캐비닛의 최적 높이를 측정하고 양측에 표시를 하십시오.  
 ① Misurare prima l'altezza ottimale del mobile e segnarela su entrambi i lati del mobile  
 ① Primero mida la altura óptima del gabinete y márcuela en ambos lados del gabinete.

② Mark the hole positions with a pencil  
 ② Markieren Sie die Lochpositionen mit einem Bleistift.  
 ② 鉛筆で穴の位置に印をつけます。  
 ② Utiliser un crayon pour marquer les trous.  
 ② 연필로 구멍의 위치를 표시하십시오.  
 ② Segnare la posizione del foro con una matita.  
 ② Marque la posición del orificio con un lápiz.

③ Drill the holes with an electric drill  
 ③ Bohren Sie die Löcher mit einer Bohrmaschine.  
 ③ 電動ドリルで穴を開けます。  
 ③ Percez les trous à l'aide d'une perceuse électrique.  
 ③ 전기 드릴로 구멍을 뚫으십시오.  
 ③ Forare i fori con un trapano elettrico.  
 ③ Perfora los agujeros con un taladro eléctrico.

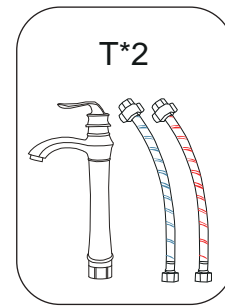
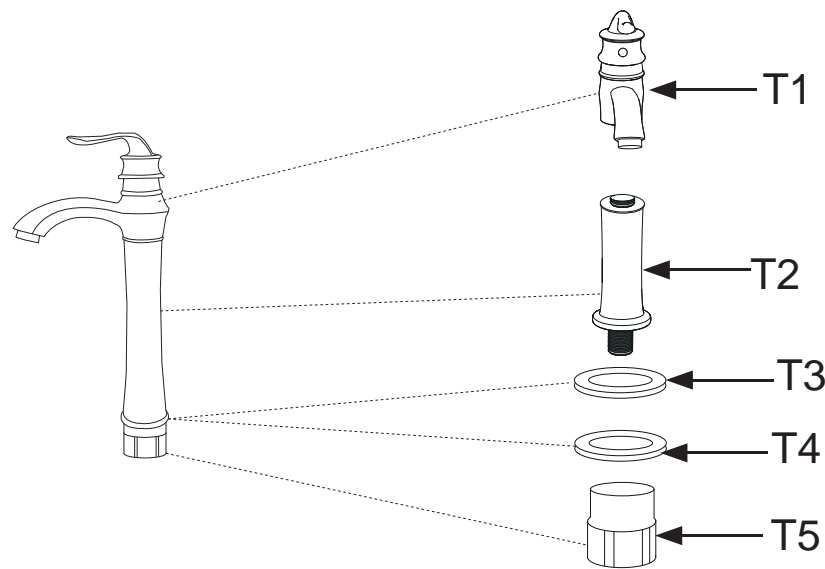


- ④ Insert the expansion screws into the holes
- ④ Setzen Sie die Dübel in die Löcher ein.
- ④ アンカーボルトを打ち込みます。
- ④ Insérez les vis dans les trous.
- ④ 팽창나사 끼워넣으십시오.
- ④ Inserire la vite di espansione.
- ④ Inserte el tornillo de expansión.



- ⑤ Install the part R as shown in the figure, first the center hole position, then two ends
- ⑤ Installieren Sie Zubehör R wie im Bild gezeigt. Achten Sie darauf, zuerst das mittlere Loch und dann die beiden Enden zu installieren.
- ⑤ 図のように部品Rを取り付けます。中央の穴から取り付け、その後両端を取り付けてください。
- ⑤ Installer la pièce R comme indiqué sur la figure, d'abord la position du trou central, puis les deux extrémités.
- ⑤ 그림과 같이 부속품 R을 설치할 때에는 먼저 가운데 구멍에 주의한 후 양 끝을 설치하십시오.
- ⑤ Installare l'accessorio R come mostrato nella figura. Notare che si dovrebbe installare prima il foro centrale, poi le due estremità.
- ⑤ Instale el accesorio R como se muestra en la figura. Tenga en cuenta que debe instalar primero el orificio del medio y luego los dos extremos.

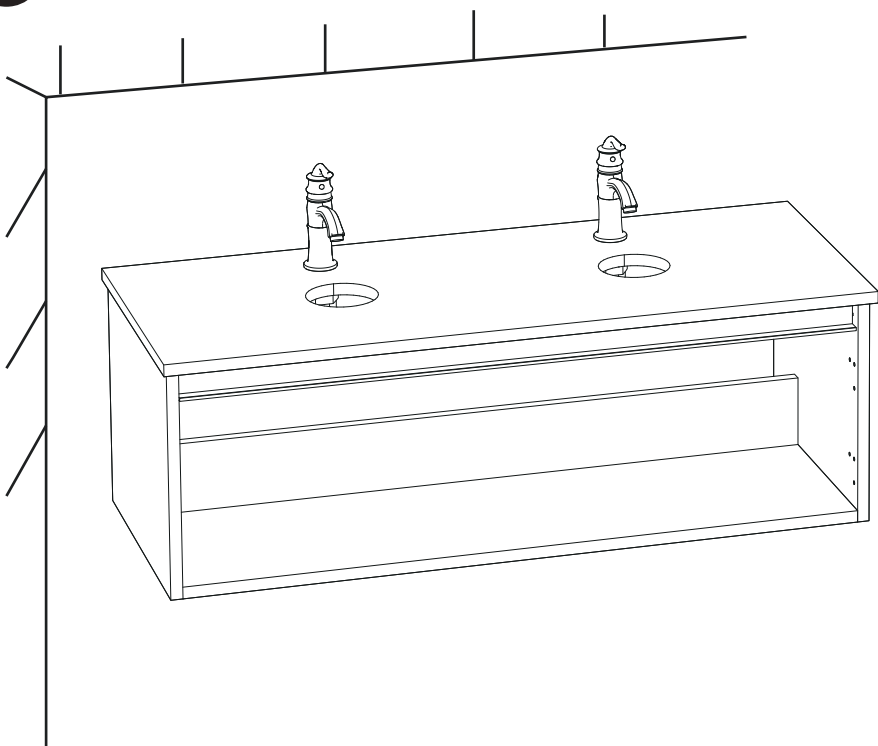
15



As shown in the figure, disassemble the faucet  
 Zerlegen Sie den Wasserhahn wie im Bild gezeigt.  
 図のように、蛇口を分解します。  
 démontez le robinet comme indiqué sur l'image.  
 그림과 같이 수도꼭지를 분리하십시오.  
 Smontare il rubinetto come mostrato in figura.  
 Desmonte el grifo como se muestra en la figura.

x2

16



Connect the cold and hot water pipes to the faucet and fix them on part A. See next page for further steps.

Verbinden Sie die kalte und warme Wasserleitung mit dem Wasserhahn und befestigen Sie sie an Zubehör A. Weitere Schritte siehe nächste Seite.

給水管と蛇口を接続し、部品Aに固定します。詳しい手順は次ページをご覧ください。


Raccordevi i tubi d'acqua calda e d'acqua fredda al rubinetto e fissate-les à la partie A. Veuillez-vous référer à la page suivante pour plus de détails

냉온수 튜브와 수도꼭지를 연결하고 부속품 A에 고정한다. 구체적인 동작은 다음 페이지를 참조하십시오.

Collegare i tubi dell'acqua calda e fredda al rubinetto e fissarli sull'accessorio A. Per i dettagli, vedere la pagina successiva.

Conecte las tuberías de agua fría y caliente al grifo y fíjelas en el accesorio A. Para obtener más detalles, consulte la página siguiente.

1

 If the hot and cold water pipes below are installed incorrectly, you can remove the circle ring on T1 to adjust it.

Falls die Warm- und Kaltwasserrohre unten falsch installiert sind, können Sie den Ring auf T1 abnehmen und anpassen.

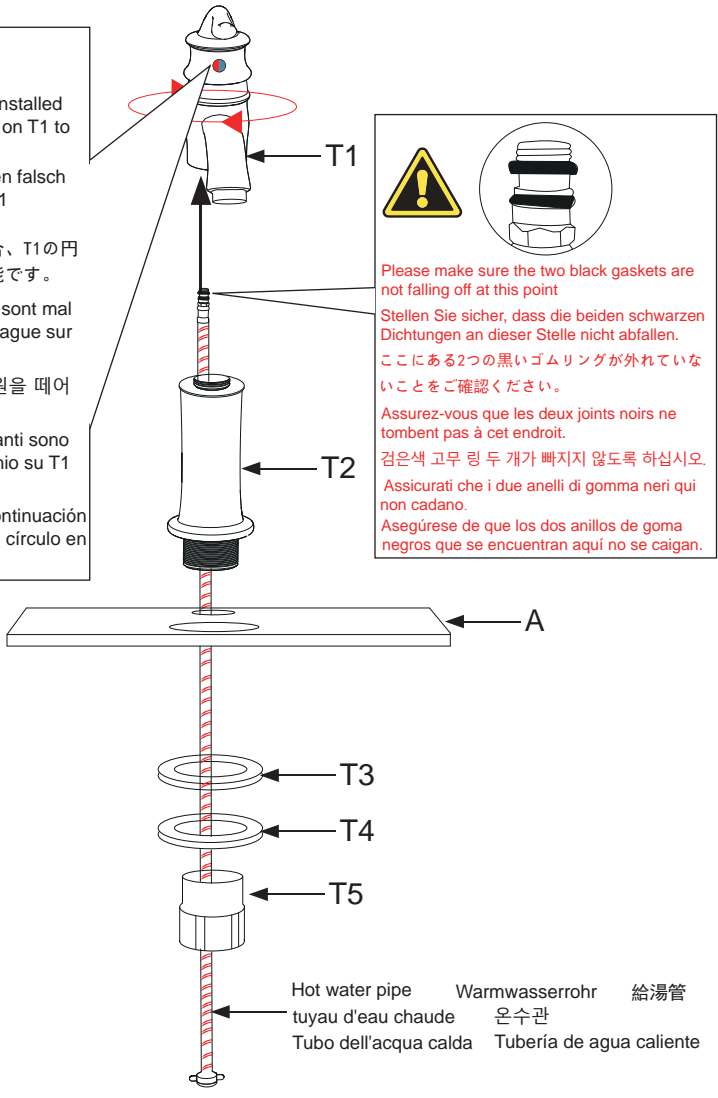
給水管と給湯管の取り付けを間違えた場合、T1の円形パーツを取り外して調整することが可能です。

si les tuyaux d'eau chaude et d'eau froide sont mal installés en bas, vous pouvez enlever la bague sur T1 et l'ajuster.

아래 냉·온수관을 잘못 설치했다면 T1의 원을 떼어내어 조절하십시오.

Se i tubi dell'acqua calda e fredda sottostanti sono installati in modo errato, rimuovere il cerchio su T1 e regolare

Si las tuberías de agua fría y caliente a continuación están instaladas incorrectamente, retire el círculo en T1 y ajústelo



As shown in the picture: Pass the hot water pipe through T5, T4, T3, A, T2 first, then connect it to the hole on the left side of T1 and tighten it

Wie im Bild gezeigt: Führen Sie das Warmwasserrohr durch T5, T4, T3, A, T2 und verbinden Sie es dann mit dem Loch auf der linken Seite von T1 und ziehen Sie es fest.

図のように、まず給湯管をT5、T4、T3、A、T2に通し、その後T1の左側の穴に接続して締めてください。

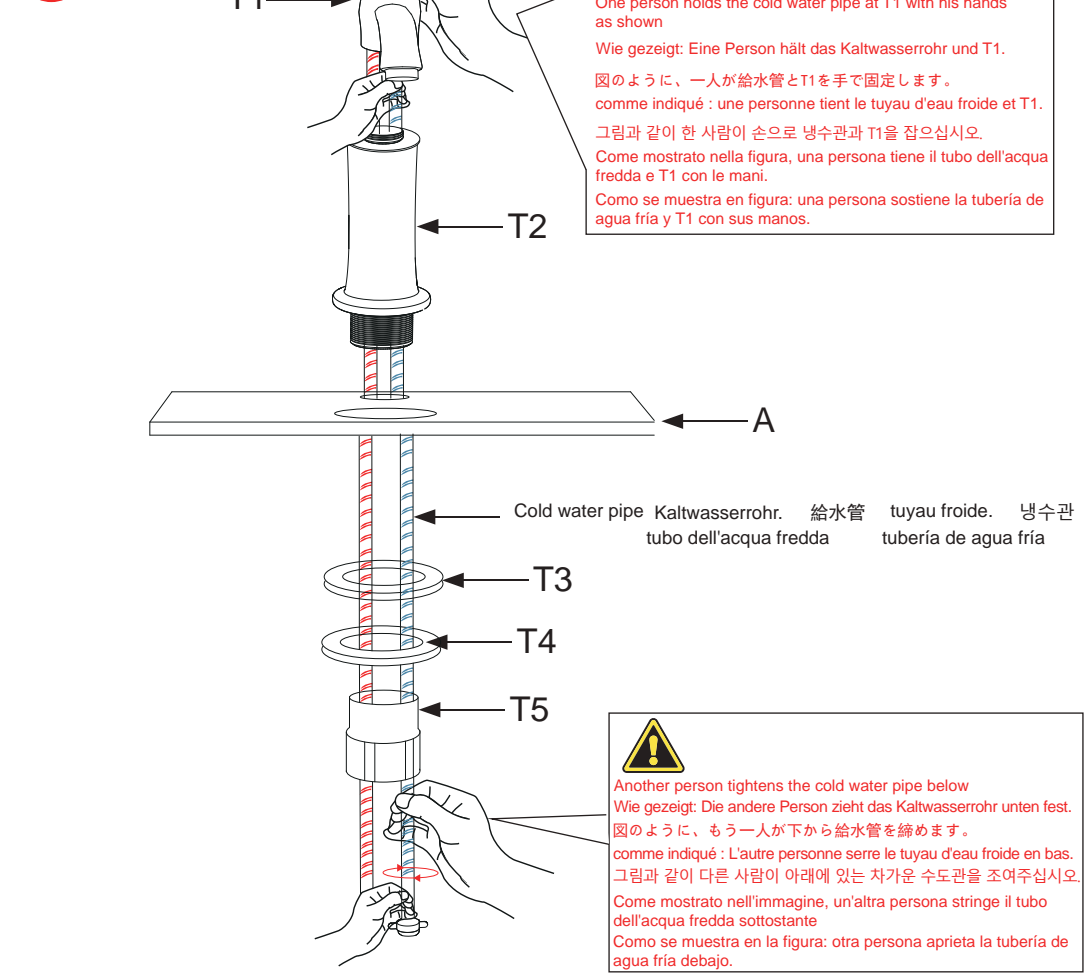
comme indiqué sur l'image : Faites passer le tuyau d'eau chaude par T5, T4, T3, A, T2, puis connectez-le au trou situé sur le côté gauche de T1 et serrez.

그림과 같이 온수관을 T5, T4, T3, A, T2에 통과시킨 후 T1 좌측 구멍에 연결하여 조이십시오.

Come mostrato nella figura: prima far passare il tubo dell'acqua calda attraverso T5, T4, T3, A, T2, quindi collegarlo al foro sul lato sinistro di T1 e serrarlo.

Como se muestra en la figura: primero pase la tubería de agua caliente a través de T5, T4, T3, A, T2 y luego conéctela al orificio del lado izquierdo de T1 y apriétela.

2



As shown in the picture: Pass the cold water pipe through T5, T4, T3, A, T2 first, then connect it to the hole on the right side of T1 and tighten it, one person holds the pipe and T1, another person tightens the pipe at the bottom

Wie gezeigt: Führen Sie das Kaltwasserrohr durch T5, T4, T3, A, T2 und verbinden Sie es mit dem Loch an T1. Eine Person hält das Rohr und T1, die andere zieht das Rohr unten fest.

図のように、まず給水管をT5、T4、T3、A、T2に通し、その後T1の右側の穴に接続して締めてください。締めるときは、一人が給水管とT1を手で固定し、もう一人が下から給水管を締めてください。

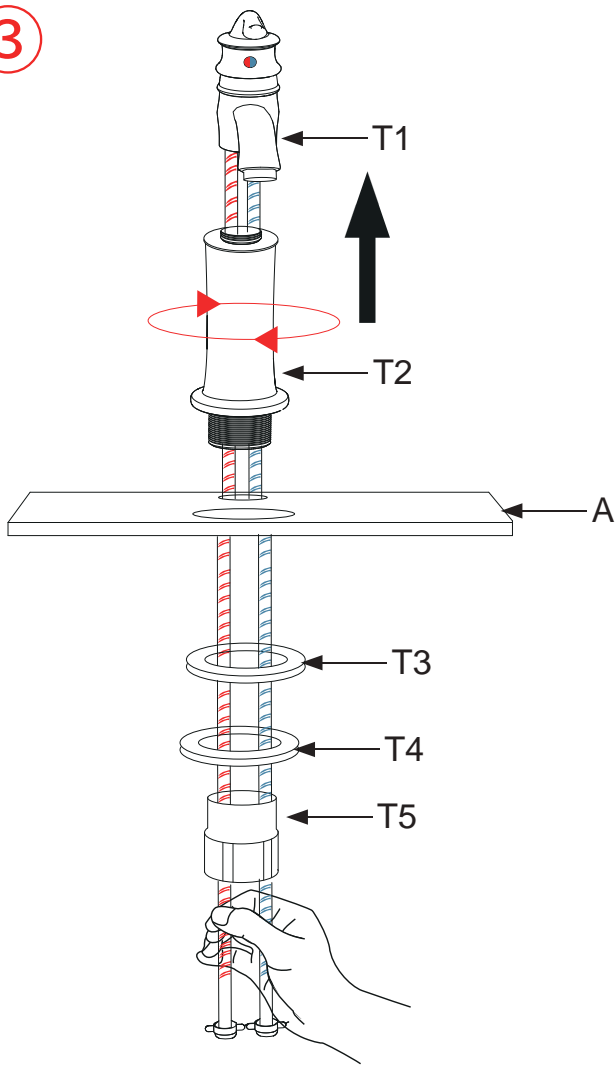
comme indiqué : Faites passer le tuyau d'eau froide par T5, T4, T3, A, T2 et connectez-le au trou sur T1. Une personne tient le tuyau et T1, l'autre tire le tuyau en bas.

그림과 같이 냉수관을 먼저 T5, T4, T3, A, T2에 통과시킨 후 T1의 우측 구멍에 연결하여 조이고, 조일 때 한 사람은 손으로 냉수관과 T1을 잡고 다른 한 사람은 아래로 냉수관을 조이십시오.

Come mostrato nella figura: prima fai passare il tubo dell'acqua fredda attraverso T5, T4, T3, A, T2, quindi collegalo al foro sul lato destro di T1 e stringilo. Durante il serraggio, una persona tiene il tubo dell'acqua fredda e T1 con la mano, e l'altra persona stringe il tubo dell'acqua fredda dal basso.

Como se muestra en la figura: primero pase la tubería de agua fría por T5, T4, T3, A, T2 y luego conéctela al orificio del lado derecho de T1 y apriétela. Al apretar, una persona sostiene la tubería de agua fría y T1, y la otra persona aprieta la tubería de agua fría desde abajo.

3



As shown in the figure: Connected the part T1 to T2, note that another person must hold the pipes down below during installation

Wie gezeigt: Verbinden Sie T1 mit T2. Eine Person hält die Rohre unten fest.

図のように、T1とT2を接続します。取付時に一人が作業する時に、もう一人が下から給水管と給湯管を固定する必要がありますので、ご注意ください。

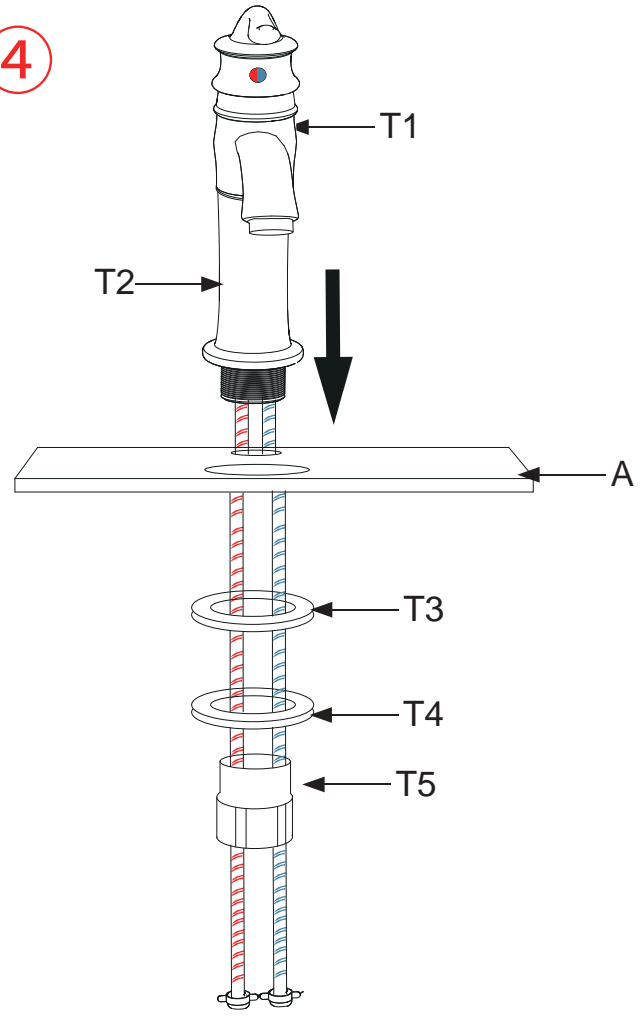
comme indiqué : Reliez T1 à T2. Une personne tient les tuyaux en bas.

그림과 같이 T1과 T2를 연결하면서 한 사람이 설치할 때 다른 사람이 냉온수관을 아래에서 잡도록 주의하십시오.

Come mostrato nella figura: collegare T1 e T2. Notare che quando una persona esegue l'installazione, un'altra persona deve tenere i tubi dell'acqua calda e fredda sottostanti.

Como se muestra en la figura: Conecte T1 y T2. Tenga en cuenta que cuando una persona realiza la instalación, otra persona debe sostener las tuberías de agua fría y caliente que se encuentran debajo.

4



As shown in the figure: Insert the assembled part into the small hole of part A

Wie gezeigt: Setzen Sie das zusammengebaute Teil in das Loch von Zubehör A.

図のように、上で組み立てた部分を部品Aの中央の穴に置きます。

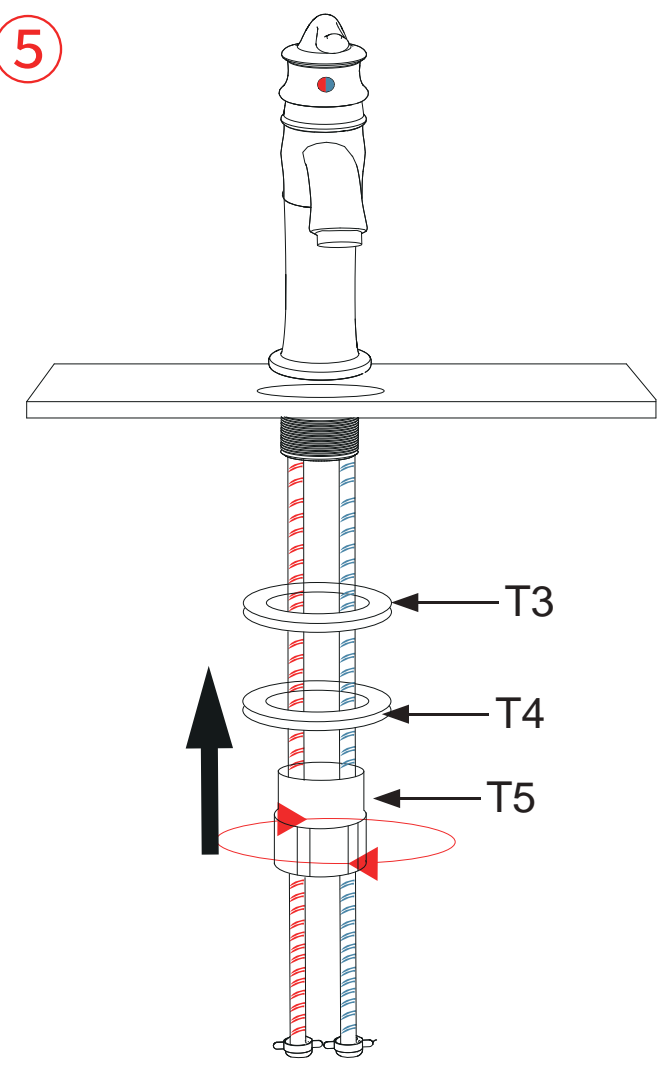
comme indiqué : placez la pièce assemblée dans le trou de l'accessoire A.

그림과 같이 조립된 부분을 부속품 A의 중간 구멍에 넣으십시오.

Come mostrato nella figura: posizionare la parte assemblata sopra nel piccolo foro al centro dell'accessorio A

Como se muestra en la figura: Coloque la pieza ensamblada arriba en el pequeño orificio en el medio del accesorio A

5



As shown in the figure: Connect T3 ,T4 and T5 to the thread of T2 and tighten them

Wie gezeigt: Verbinden Sie T3 ,T4 und T5 mit T2 und ziehen Sie es fest.

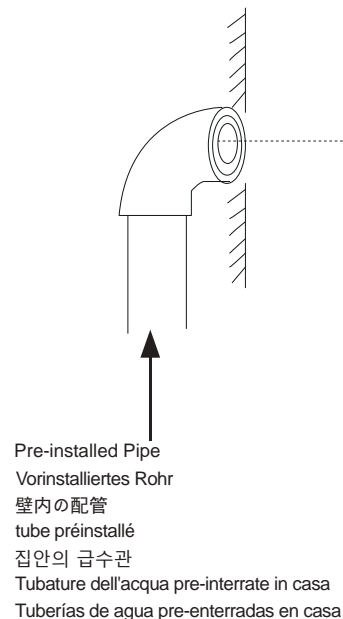
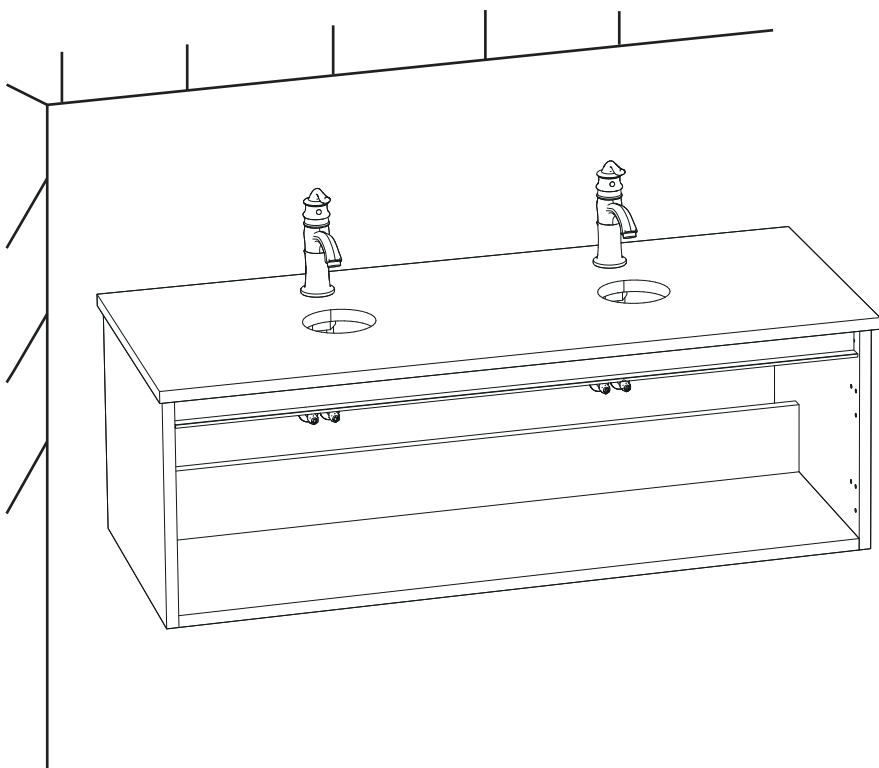
図のように、T3、T4とT5をT2のネジ部分に接続して締めてください。

comme indiqué : connectez T3 , T4 et T5 à T2 et serrez.

그림과 같이 T3,T4 와 T5를 T2의 나사산에 연결하고 조이십시오.

Come mostrato nella figura: collegare T3 ,T4 e T5 alla filettatura di T2 e serrarli

Como se muestra en la figura: Conecte T3 ,T4 y T5 a la rosca de T2 y apriéte los.



Decorative Cover  
Dekorative Abdeckung  
캡  
couvercle décoratif  
데코뚜껑  
Copertura decorativa  
Cubierta decorativa

Teflon Tape (X)  
Teflonband (X)  
시일테이프 (X)  
bande téflon (X)  
생고대 (X)  
Nastro grezzo (X)  
Cinta adhesiva (X)

Angle Valve  
Eckventil  
앵글밸브  
vanne d'angle  
코너밸브  
Valvola angolare  
Válvula angular

W x4

X x2

- ① Wrap Teflon tape around the angle valve thread, put the decorative cover on the long thread and screw it into the prepared pipe
- ② Screw the cold and hot water into the short thread of the angle valve

- ① Wickeln Sie Teflonband um das Gewinde des Eckventils, setzen Sie die Dekorabdeckung auf das lange Gewinde und schrauben Sie es in das vorbereitete Rohr ein.
- ② Schrauben Sie das kalte und warme Wasser in das kurze Gewinde des Eckventils.

- ① 앵글밸브의 네지 부분에 시일테이프를巻き、長い 네지 측에 장식캡을被せ、壁内の配管に取り付けます。
- ② 冷水とお湯をそれぞれ短い 네지의 앵글밸브に取り付けます。

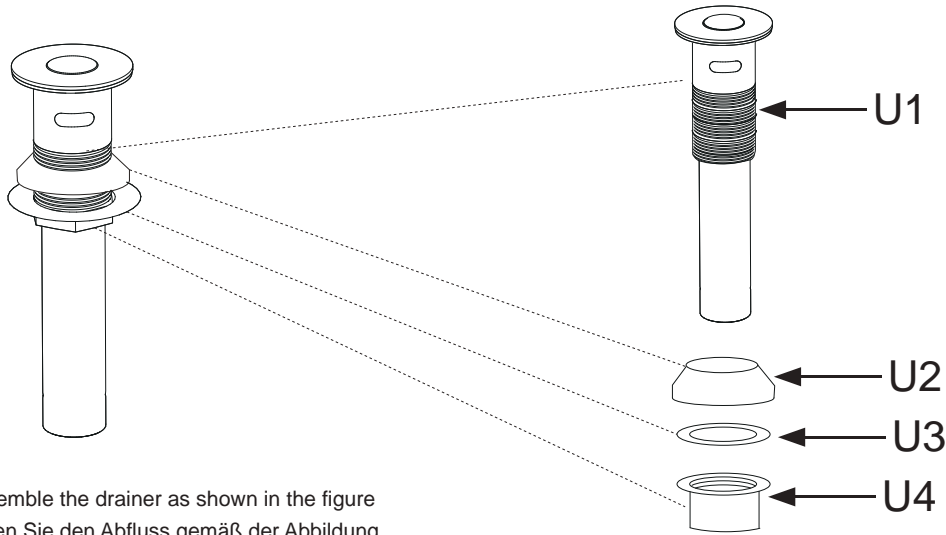
- ① Enroulez du ruban en téflon autour du filetage de la vanne d'angle, placez le cache décoratif sur le filetage long et vissez-le dans le tuyau préparé.
- ② Vissez l'eau froide et l'eau chaude dans le filetage court de la vanne d'angle.

- ① 코너 밸브의 나사산에 테이프를 감은 후 긴 나사산 끝을 장식 캡으로 씌워 집안의 매설 수도관 안으로 돌려 넣으십시오.
- ② 냉온수를 각각 단나사 끝의 코너 밸브에 돌려 넣으십시오.

- ① Avvolgere la filettatura della valvola angolare con nastro adesivo grezzo, quindi posizionare la copertura decorativa sull'estremità lunga della filettatura e avvitarela nel tubo dell'acqua pre-interrato in casa.
- ② Avvitare l'acqua calda e quella fredda nella valvola angolare rispettivamente all'estremità filettata corta.

- ① Envuelva la rosca de la válvula angular con cinta adhesiva, luego coloque la cubierta decorativa en el extremo de la rosca larga y atorníllela en la tubería de agua previamente enterrada en casa.
- ② Enrosque el agua caliente y fría en la válvula angular en el extremo de la rosca corta respectivamente.

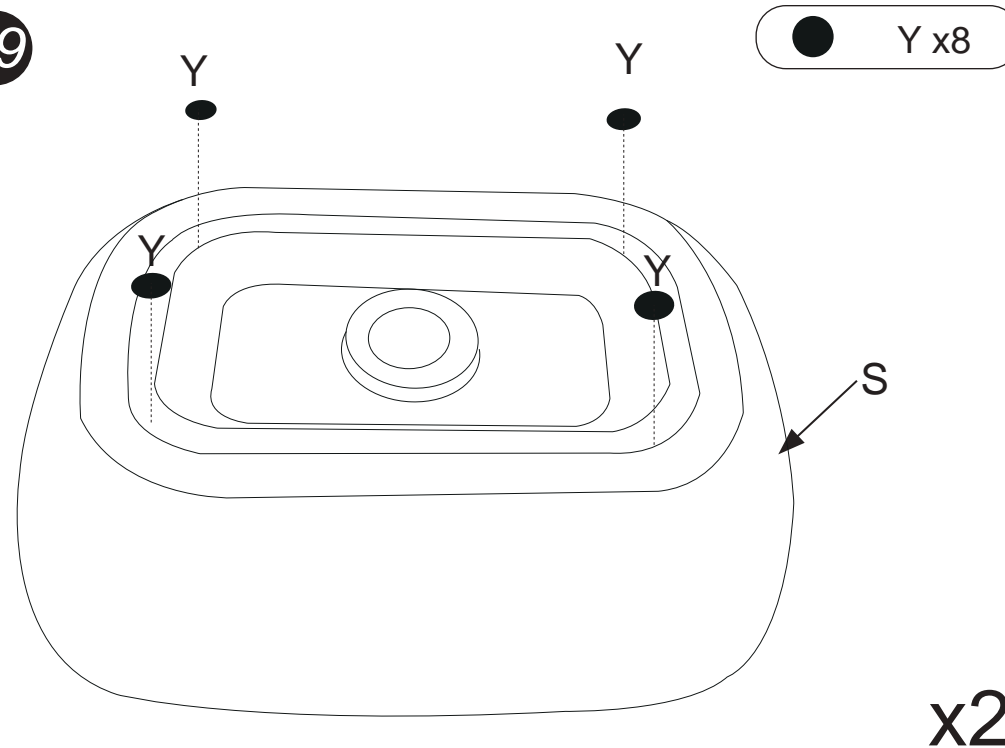
18



Disassemble the drainer as shown in the figure  
 Zerlegen Sie den Abfluss gemäß der Abbildung.  
 図のように、排水器を分解します。  
 démontez le drain comme indiqué sur l'illustration.  
 그림과 같이 하수기를 분리하십시오.  
 Come mostrato in figura, smontare lo scolapiatti  
 Como se muestra en la figura: desmonte el escurridor.

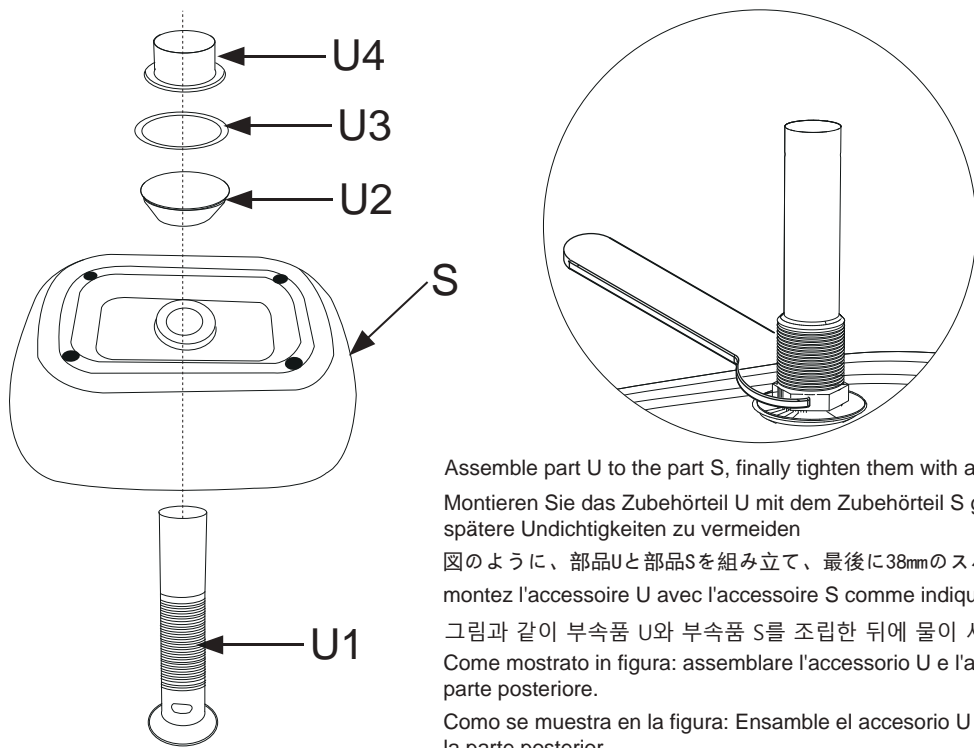
x2

19



x2

20



x2

Assemble part U to the part S, finally tighten them with a 38MM wrench to avoid future water leakage

Montieren Sie das Zubehörteil U mit dem Zubehörteil S gemäß der Abbildung und ziehen Sie es abschließend mit einem 38 mm Schraubenschlüssel fest, um spätere Undichtigkeiten zu vermeiden

図のように、部品Uと部品Sを組み立て、最後に38mmのスパナでしっかりと締めてください。水が漏れないようにご注意ください。

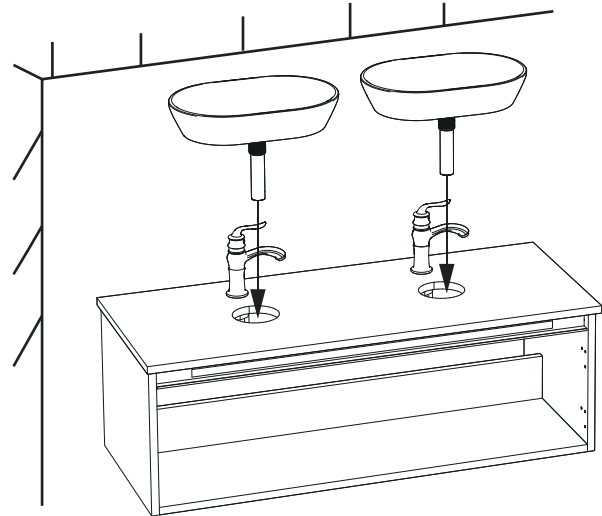
montez l'accessoire U avec l'accessoire S comme indiqué sur la figure, puis serrez à l'aide d'une clé de 38 mm afin d'éviter toute fuite ultérieure

그림과 같이 부속품 U와 부속품 S를 조립한 뒤에 물이 새지 않도록 직경 38MM의 렌치로 체결하십시오.

Come mostrato in figura: assemblare l'accessorio U e l'accessorio S e infine serrarli con una chiave da 38 mm di diametro per evitare perdite d'acqua nella parte posteriore.

Como se muestra en la figura: Ensamble el accesorio U y el accesorio S, y finalmente apriételes con una llave de diámetro 38MM para evitar fugas de agua en la parte posterior.

21



Adjust the faucet at 90° first, then install the sink, and reset the faucet after installation  
Stellen Sie den Wasserhahn zuerst auf 90°, installieren Sie dann das Waschbecken und setzen Sie den Wasserhahn nach der Installation zurück.

蛇口を90°に調整してから洗面器を取り付け、取り付け後に蛇口を元の位置に戻してください。

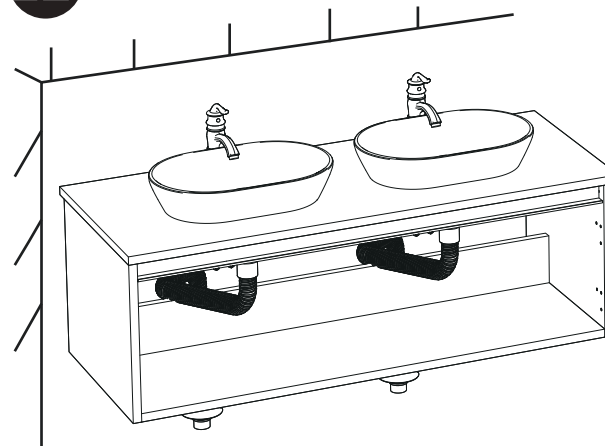
placez d'abord le robinet à 90°, puis installez le lavabo et remettez le robinet en place après l'installation.

수도꼭지를 90°로 조절한 후 세면대를 설치하고 나서 수도꼭지를 다시 세팅하십시오.

Assicurarsi di regolare il rubinetto a 90° prima di installare il lavabo e di reimpostarlo dopo l'installazione.

Asegúrese de ajustar el grifo a 90° antes de instalar el lavabo y reinicie el grifo después de la instalación.

22



Installed part V according to the picture

Installieren Sie das Zubehörteil V gemäß der Abbildung.

図のように部品Vを取り付けます。

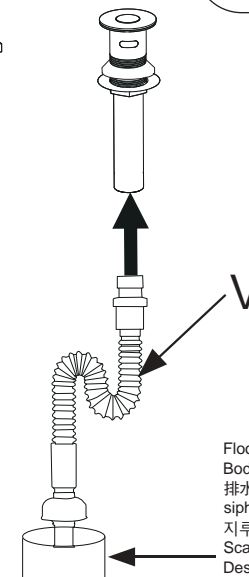
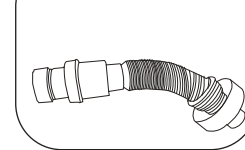
Installer la pièce V comme indiqué dans la notice

그림과 같이 장착 부품 V

Installare l'accessorio V come mostrato in figura

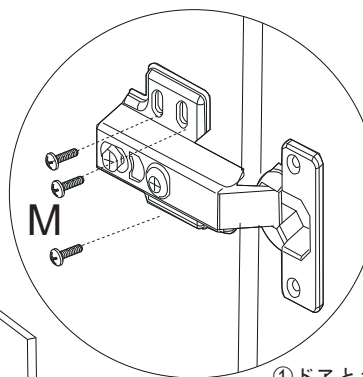
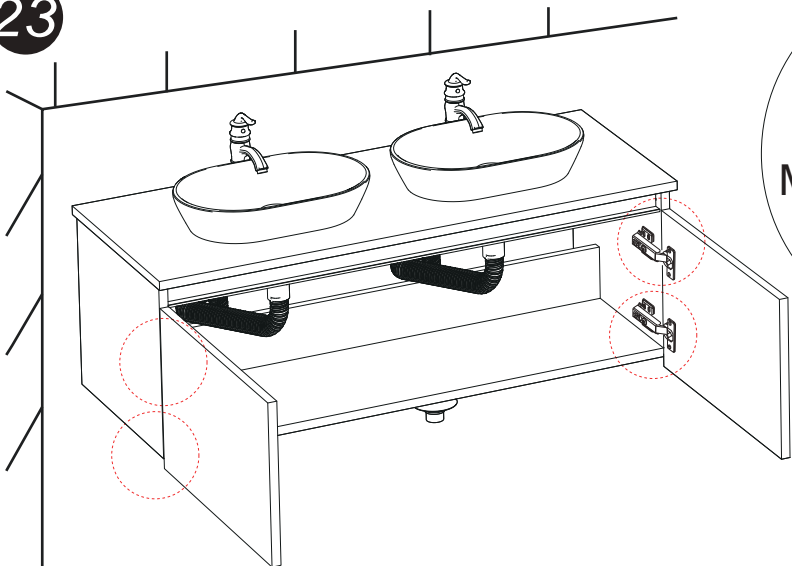
Instale el accesorio V como se muestra en la figura.

V\*2



Floor Drain  
Bodenablauf.  
排水口  
siphon de sol  
지루  
Scarico a pavimento  
Desagüe de piso

23



① Connect the door to the cabinet, screw in half of the screws first, then tighten them after all are screwed in

② Please perform a water test after installation to check if the sink below is leaking, to confirm that there is no problem before proceeding to the next step

① Die Tür mit dem Schrank verbinden, zunächst die Schrauben bis zur Hälfte eindrehen. Sobald alle Schrauben eingeführt sind, diese gleichmäßig festziehen.

② Nach der Installation bitte einen Wassertest durchführen und prüfen, ob das Waschbecken undicht ist. Erst nach Bestätigung fortfahren.

① ドアとキャビネットを接続し、まずネジを半分まで締め、すべてのネジを入れた後でしっかりと締めてください。  
② 取り付け完了後、水漏れテストを行い、洗面器の下から水が漏れることを確認してから次の作業に進んでください。

① fixer la porte au meuble en vissant d'abord les vis à moitié, puis serrer les vis une fois que toutes les vis ont été vissées.

② Une fois l'installation terminée, veuillez effectuer un test d'eau pour vérifier si l'évier situé en dessous fuit, afin de confirmer qu'il n'y a pas de problème avant de passer à l'étape suivante.

① 문과 캐비닛을 연결하려면 먼저 나사를 절반으로 돌리고 모든 나사를 넣은 후 나사를 조이십시오.

② 설치완료 후에 수시험을 실시하여 밑의 세면대에 물이 빠지지 않는지 점검하여 문제가 없는지 확인한 후 다음 단계를 진행하시기 바랍니다.

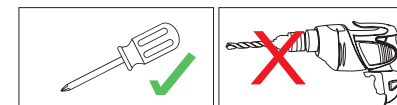
① Collegare la porta al mobile, stringere le viti a metà e poi stringerle dopo aver avvitato tutte le viti.

② Dopo l'installazione, effettuare un test dell'acqua per verificare se il lavandino sottostante perde. Confermare se ci sono problemi prima di procedere al passaggio successivo.

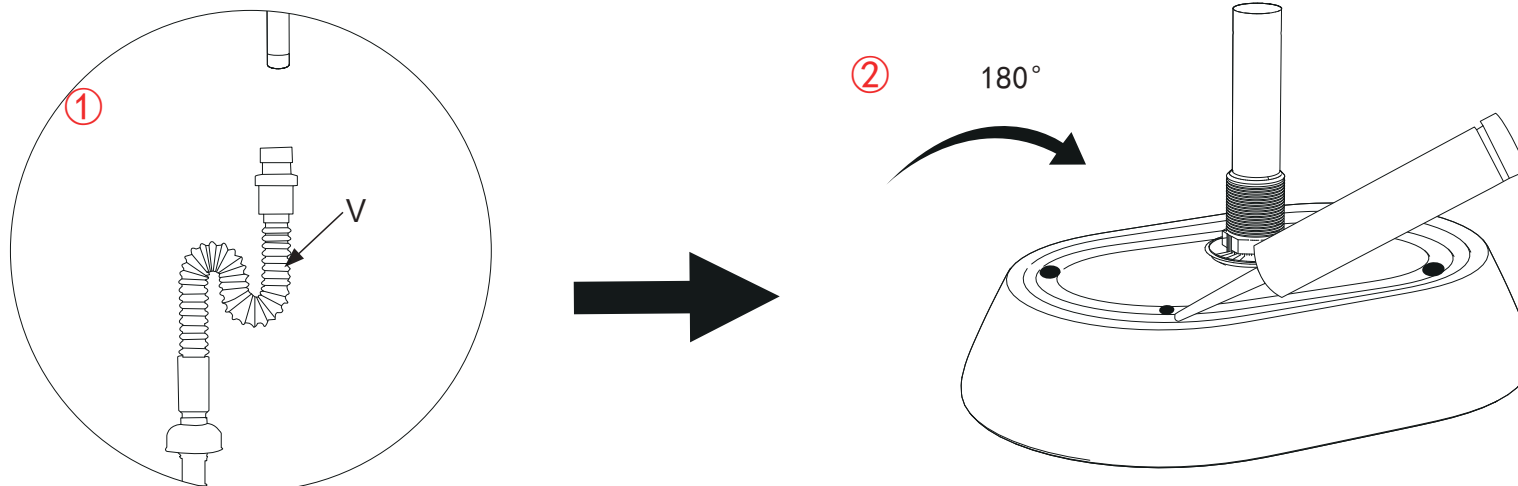
① Conecte la puerta al gabinete, apriete los tornillos hasta la mitad y luego apriételes después de que todos los tornillos estén atornillados.

② Después de la instalación, realice una prueba de agua para verificar si el lavabo que se encuentra debajo tiene fugas. Confirme si hay algún problema antes de continuar con el siguiente paso.

M x12



24



x2

- ① Remove the assembled part V before applying the silicone sealant  
 ② As shown in the picture: Turn the sink at 180°, then apply silicone sealant to the recess on the underside (We recommend that you purchase the milk white silicone sealant)

- ① Entfernen Sie das montierte Zubehör V, bevor Sie das Silikon auftragen.  
 ② Wie abgebildet: Drehen Sie das Waschbecken um 180° und tragen Sie Silikon in die Vertiefung auf der Unterseite auf (wir empfehlen milchweißes Silikon).

- ① シリコンを塗る前に、取り付けした部品Vを取り外してください。  
 ② 図のように、洗面器を180°回転させ、洗面器の底部の溝に自分で購入したシリコン（アイボリーがおすすめ）を塗布してください。

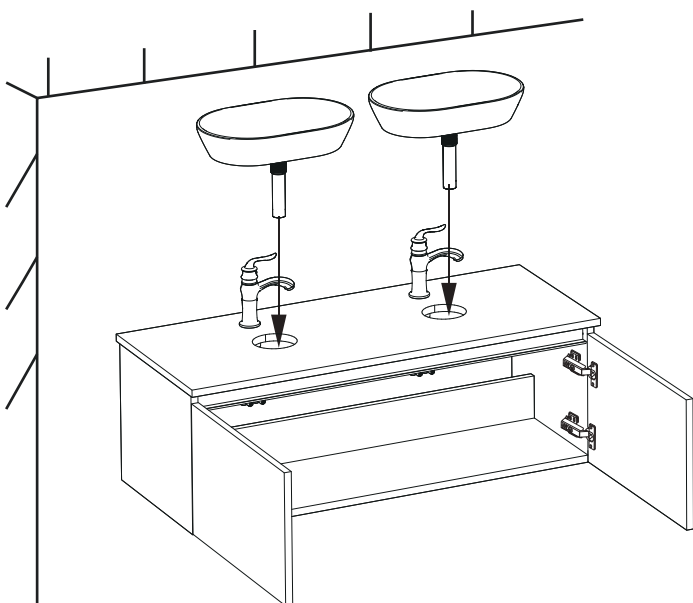
- ① Retirer l'accessoire V monté avant d'appliquer le silicone.  
 ② Comme indiqué sur l'image : Tournez le lavabo de 180° et appliquez de la colle dans le creux sur la face inférieure (nous recommandons d'acheter de la colle pour verre blanc laiteux).

- ① 젤라틴을 하기 전에 먼저 설치된 부속품 V를 떼어내십시오.  
 ② 그림과 같이 : 세면대를 180°회전시킨 후, 세면대 바닥 홈에 자체 구매한 글라스젤을 도포하십시오.(유백색 글라스젤을 구입 권장)

- ① Rimuovere gli accessori installati V prima di applicare la colla per vetro  
 ② Come mostrato nella figura: ruotare il lavabo di 180°, quindi applicare la colla per vetro acquistata nella scanalatura sul fondo del lavabo (si consiglia di acquistare la colla per vetro bianco latte)

- ① Retire el accesorio V instalado antes de aplicar el pegamento para vidrio  
 ② Como se muestra en la figura: gire el lavabo 180° y luego aplique el pegamento para vidrio comprado en la ranura en la parte inferior del lavabo (se recomienda comprar pegamento para vidrio de color blanco lechoso)

25



Adjust the faucet at 90° first, then install the sink, and reset the faucet after installation

Stellen Sie den Wasserhahn zuerst auf 90°, installieren Sie dann das Waschbecken und setzen Sie den Wasserhahn nach der Installation zurück.

蛇口を90°に調整してから洗面器を取り付け、取り付け後に蛇口を元の位置に戻してください。

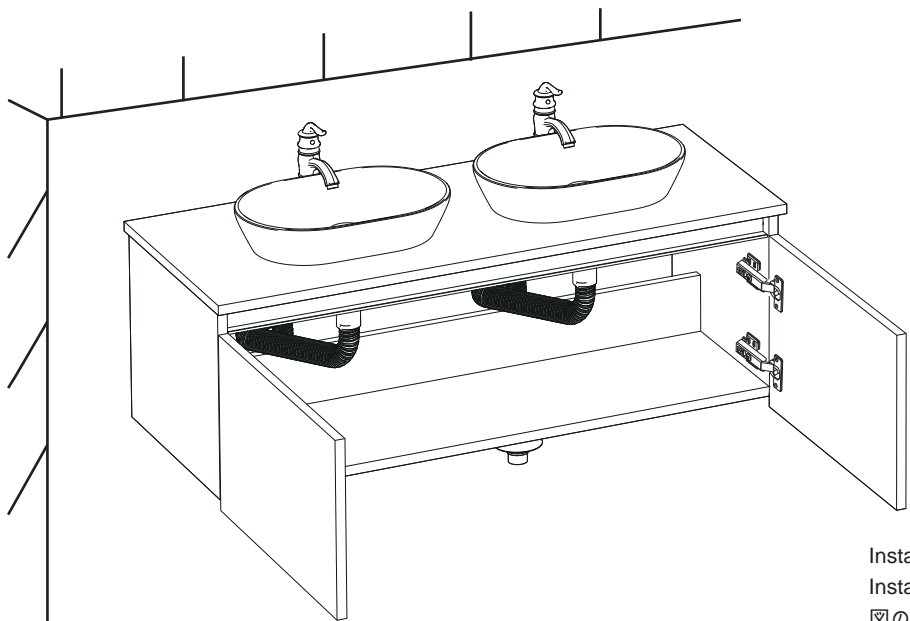
placez d'abord le robinet à 90°, puis installez le lavabo et remettez le robinet en place après l'installation.

수도꼭지를 90°로 조절한 후 세면대를 설치하고 나서 수도꼭지를 다시 세팅하십시오.

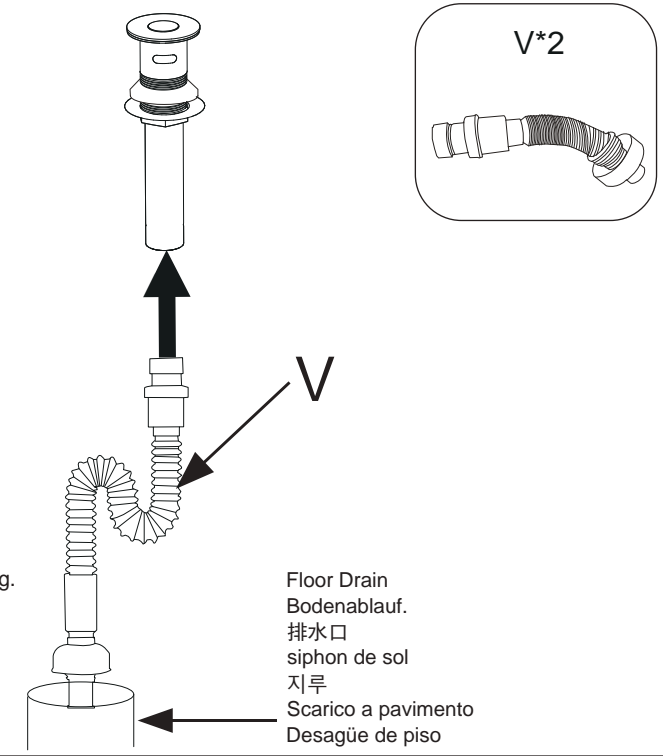
Assicurarsi di regolare il rubinetto a 90° prima di installare il lavabo e di reimpostarlo dopo l'installazione.

Asegúrese de ajustar el grifo a 90° antes de instalar el lavabo y reinicie el grifo después de la instalación.

26

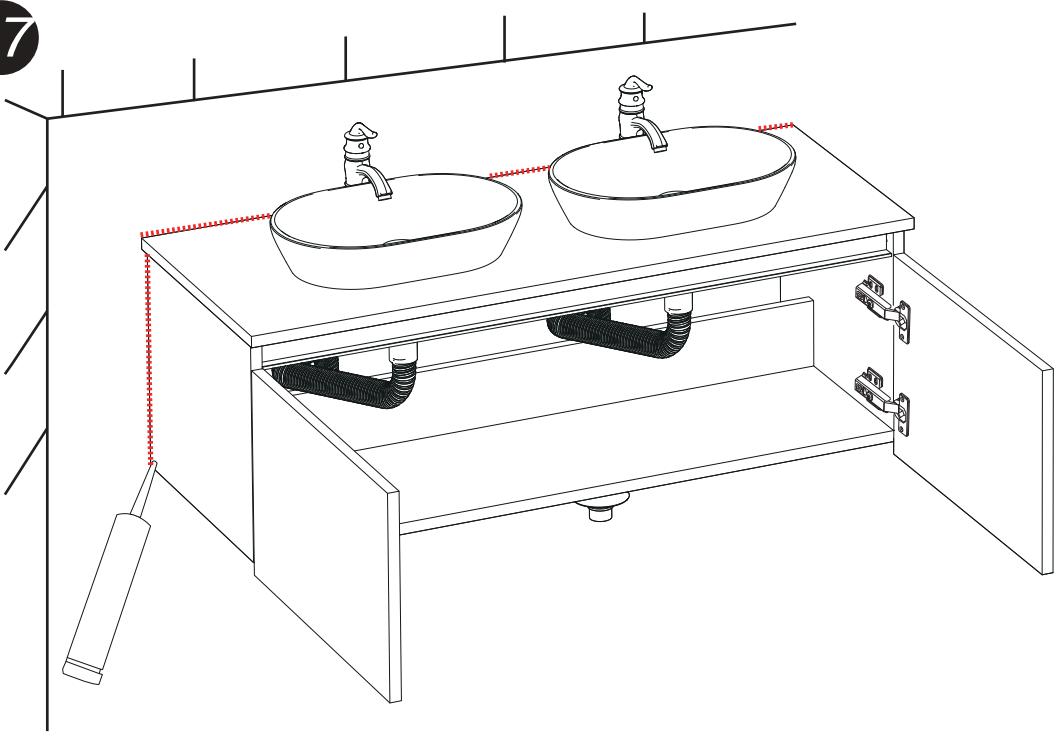


Installed part V according to the picture  
 Installieren Sie das Zubehörteil V gemäß der Abbildung.  
 図のように部品Vを取り付けます。  
 Installer la pièce V comme indiqué dans la notice  
 그림과 같이 장착 부품 V  
 Installare l'accessorio V come mostrato in figura  
 Instale el accesorio V como se muestra en la figura.



Floor Drain  
 Bodenablauf.  
 排水口  
 siphon de sol  
 지루  
 Scarico a pavimento  
 Desagüe de piso

27



As shown in the picture: Please apply the silicone sealant purchased by yourself to the place where the cabinet is in contact with the wall (It's recommend to purchase the milk white silicone sealant )  
 Wie abgebildet: Bitte tragen Sie an der Kontaktstelle zwischen dem Schrank und der Wand selbst erworbenes Silikon auf (wir empfehlen milchweißes Silikon).  
 図のように、キャビネットと壁面が接触する部分にも自分で購入したシリコン（アイボリーがおすすめ）を塗布してください。  
 Comme indiqué sur l'image : veuillez appliquer la colle achetée sur place à l'endroit où le meuble est en contact avec le mur (nous recommandons d'acheter de la colle pour verre blanc laiteux).  
 그림과 같이 캐비닛 본체와 벽면이 닿는 곳에도 자체 구매 젤라틴을 도포하십시오(유백색 글라스젤 구입 권장).  
 Come mostrato nell'immagine: applicare anche la colla per vetro acquistata da te nel punto in cui il corpo del mobile entra in contatto con la parete (si consiglia di acquistare la colla per vetro bianco latte)  
 Como se muestra en la figura: aplique también el pegamento para vidrio que compró usted mismo donde el cuerpo del gabinete hace contacto con la pared (se recomienda comprar pegamento para vidrio de color blanco lechoso)

Door Adjustment:

Türjustierung:

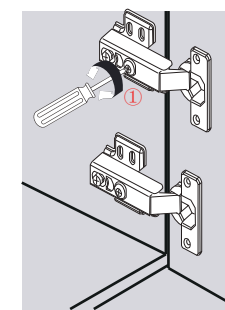
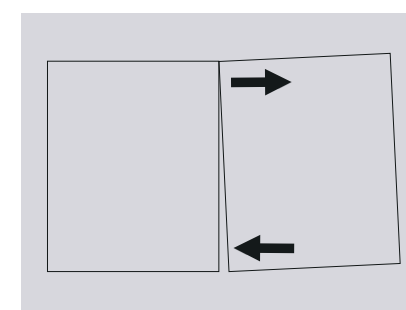
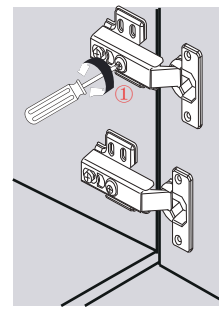
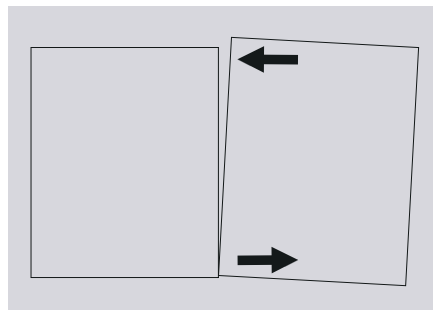
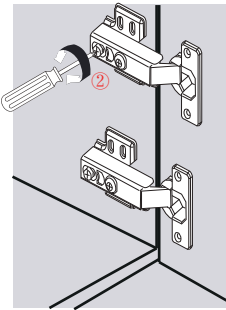
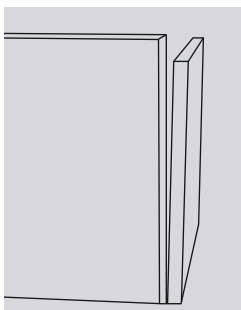
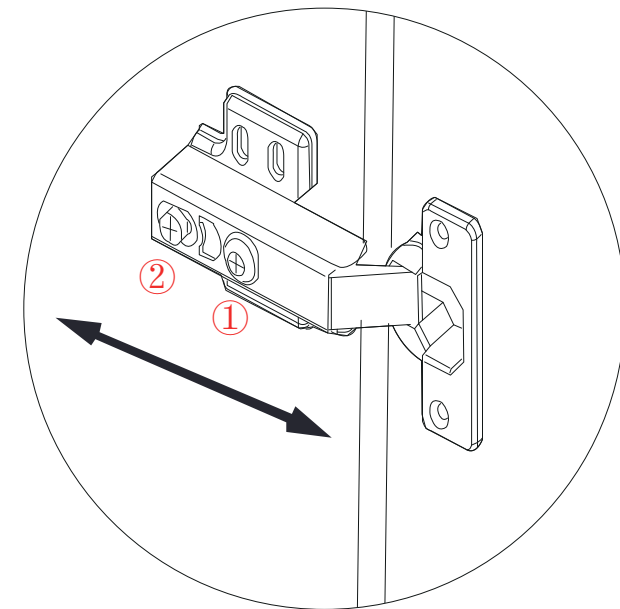
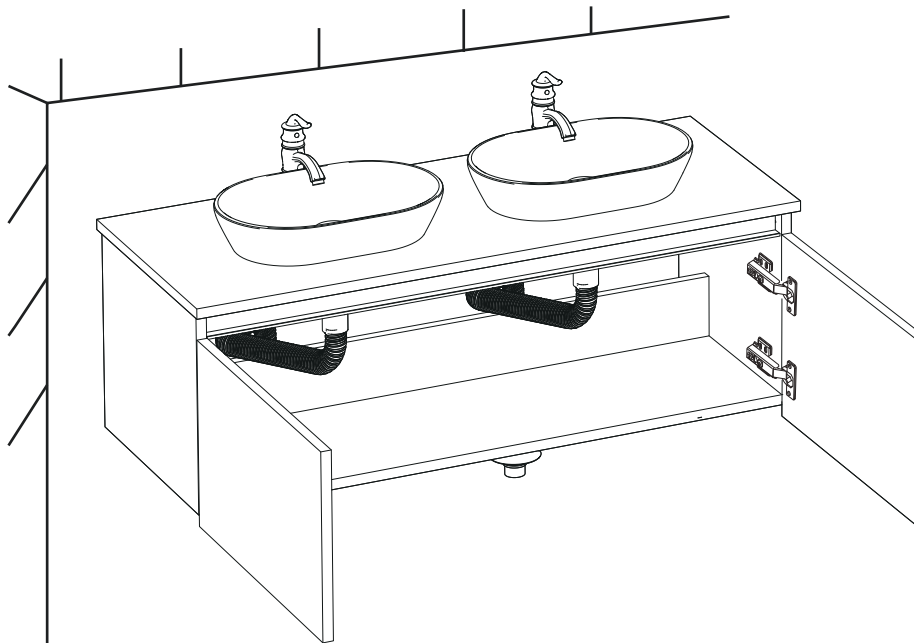
ドアの調整方法:

réglage de la porte :

도어 조절 방법:

Metodo di regolazione della porta dell'armadio:

Método de ajuste de la puerta del gabinete:



Too large gap on the side: loosen screw No. ②, slide the door inwards and tighten screw No. ②

Bei zu großem Spalt an der Seite: Lösen Sie Schraube Nr. ②, schieben Sie die Tür nach innen und ziehen Sie Schraube Nr. ② fest.

図のように、側面の隙間が大きい場合は、②番のネジを緩め、ドアを内側に押し、②番のネジを締めると隙間が小さくなります。

Pour une fente trop grande sur le côté : desserrer la vis n° ②, faire glisser la porte vers l'intérieur et serrer la vis n° ②.

그림과 같이 옆면 틈이 크므로 ②번 나사를 풀고 캐비닛 문을 안쪽으로 밀어 넣고 ②번 나사를 조이면 틈이 작아집니다.

Come mostrato nella figura: lo spazio sul lato è ampio. Allentare la vite ②, spingere la porta dell'armadio verso l'interno, quindi stringere la vite ② per ridurre lo spazio.

Como se muestra en la figura: el espacio en el lateral es grande. Afloje el tornillo ②, empuje la puerta del gabinete hacia adentro y luego apriete el tornillo ② para reducir el espacio.

For an outward-facing door: Turn screw No. ① clockwise.

Für eine nach außen stehende Tür: Schraube Nr. ① im Uhrzeigersinn drehen.

図のように、ドアが外側に傾く場合は、①番のネジを時計回りに締めてください。

Pour une porte orientée vers l'extérieur : tourner la vis n° ① dans le sens des aiguilles d'une montre.

그림과 같이 캐비닛 문이 밖으로 나오면 시계 방향으로 ①번 나사를 돌려야 하십시오.

Come mostrato in figura: se la porta dell'armadio è rivolta verso l'esterno, avvitare la vite n. ① in senso orario.

Como se muestra en la figura: si la puerta del gabinete está orientada hacia afuera, atornille el tornillo ① en el sentido de las agujas del reloj.

For an inward-facing door: Turn screw No. ① anticlockwise

Für eine nach innen stehende Tür: Schraube Nr. ① gegen den Uhrzeigersinn drehen.

図のように、ドアが内側に傾く場合は、①番のネジを逆時計回りに締めてください。

Pour une porte orientée vers l'intérieur : tourner la vis n° ① dans le sens inverse des aiguilles d'une montre.

그림과 같이 캐비닛 문이 안쪽으로 향하면 시계 반대 방향으로 ①번 나사를 돌려야 하십시오.

Come mostrato nella figura: se la porta dell'armadio è rivolta verso l'interno, avvitare la vite n. ① in senso antiorario.

Como se muestra en la figura: Si la puerta del gabinete está orientada hacia adentro, atornille el tornillo ① en sentido antihorario.

