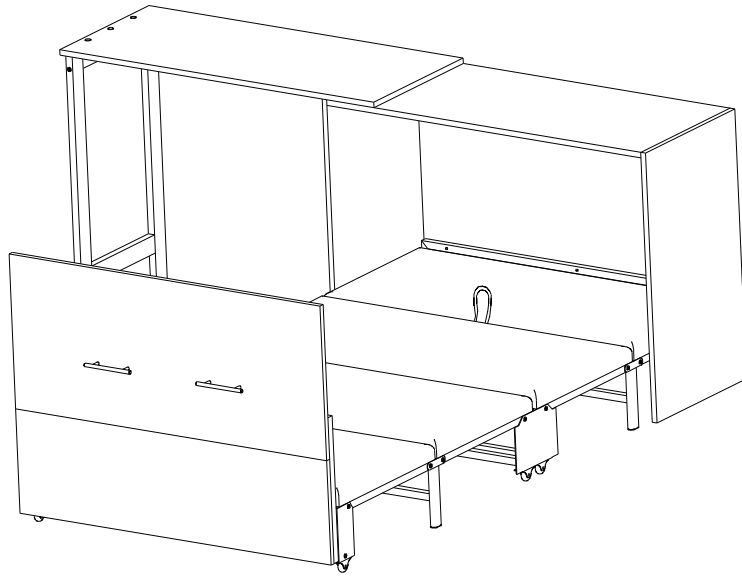


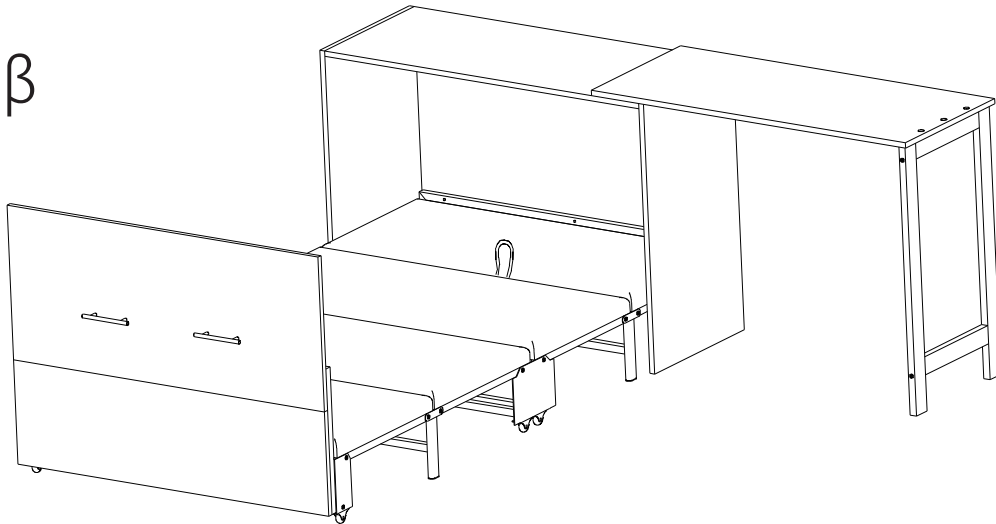
ASSEMBLY INSTRUCTIONS INSTRUCTIONS DE MONTAGE

N733P272603
N733P365761

α



β



IMPORTANT NOTE IMPORTANT NOTICE

**PLACE ALL PARTS ON A CLEAN AND SMOOTH SURFACE SUCH AS A RUG OR CARPET TO AVOID THE PARTS FROM BEING SCRATCHED

**BEFORE YOU BEGIN, KINDY FOLLOW THE ASSEMBLY INSTRUCTIONS STEP BY STEP

**DO NOT TIGHTEN ALL SCREWS AND BOLTS UNTIL THE BED IS FULLY SET-UP

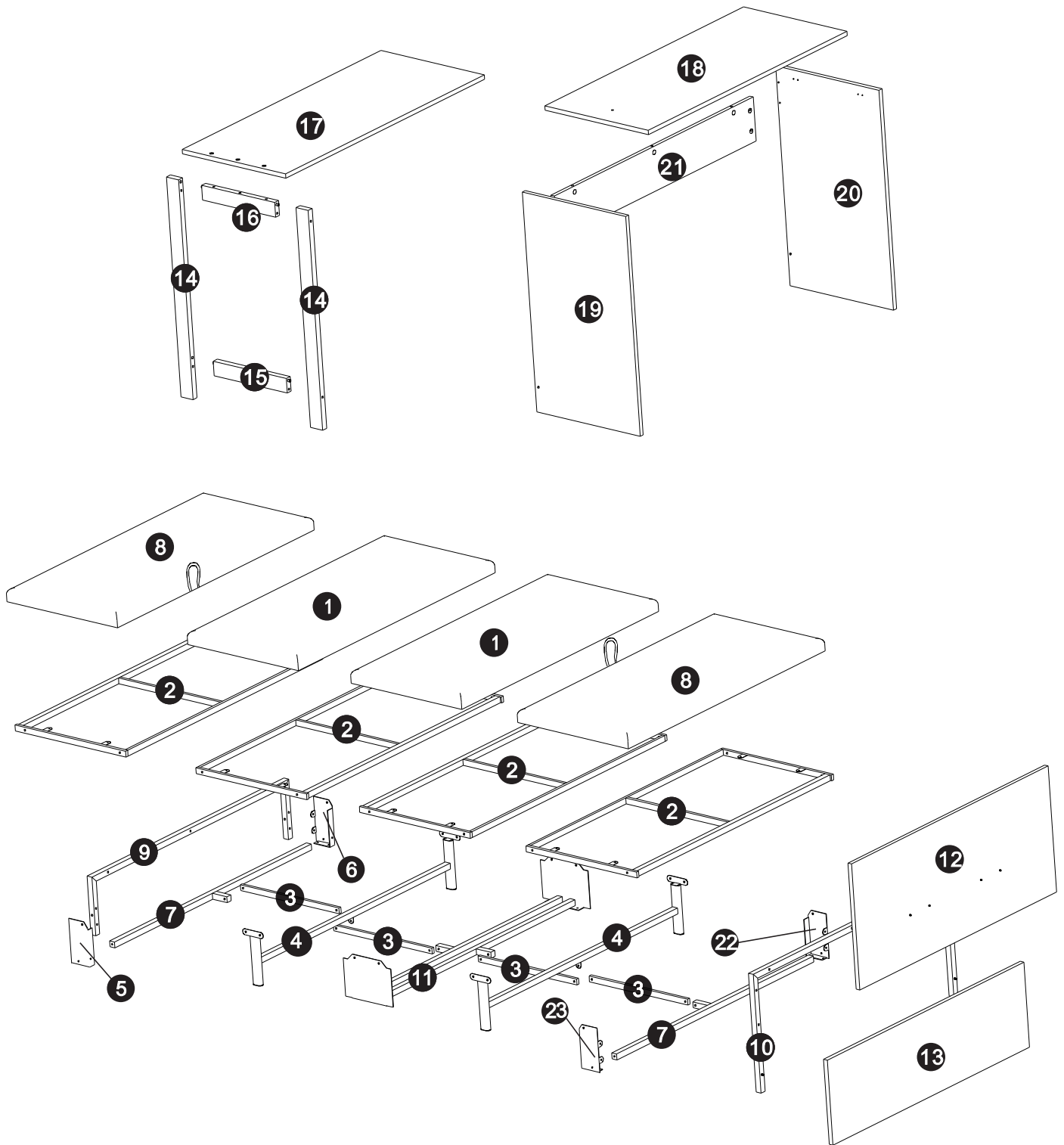
**PLACER TOUTES LES PIÈCES SUR UNE SURFACE PROPRE ET LISSE, TELLE QU'UN TAPIS OU UNE MOQUETTE, AFIN D'ÉVITER QU'ELLES NE SOIENT RAYÉES

**AVANT DE COMMENCER, VEUILLEZ SUIVRE LES INSTRUCTIONS D'ASSEMBLAGE ÉTAPE PAR ÉTAPE.

**NE SERREZ PAS TOUTES LES VIS ET TOUS LES BOULONS TANT QUE LE LIT N'EST PAS COMPLÈTEMENT INSTALLÉ.

ASSEMBLY INSTRUCTIONS

INSTRUCTIONS DE MONTAGE

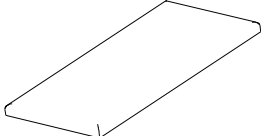
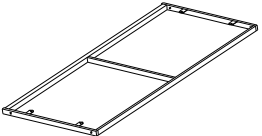
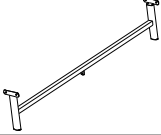
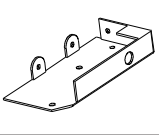
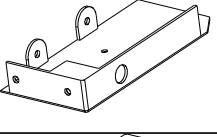
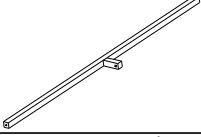
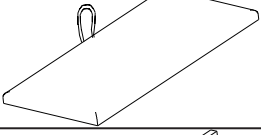
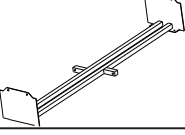
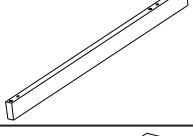
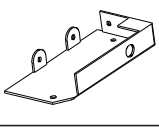
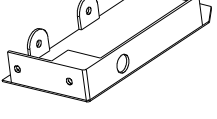


ASSEMBLY INSTRUCTIONS

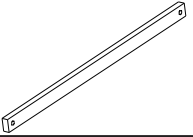
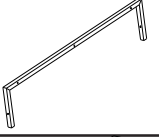
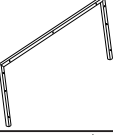
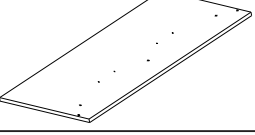
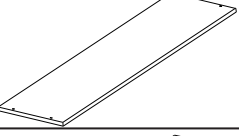
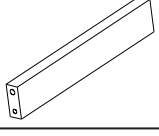
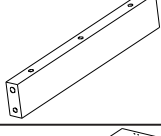
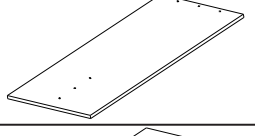
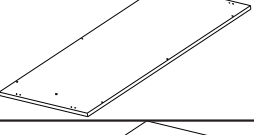
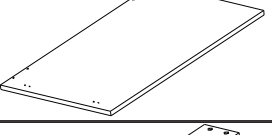

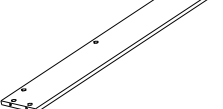
INSTRUCTIONS DE MONTAGE

PARTS IDENTIFICATION IDENTIFICATION DES PIÈCES

N733P365761

1	cushion coussin		2	2	Iron stand Support de fer		4
4	Iron stand Support de fer		2	5	An iron frame for the wheels Un cadre en fer/Pour les roues		1
6	An iron frame for the wheels Un cadre en fer/Pour les roues		1	7	Iron stand Support de fer		2
8	cushion coussin		2	11	Intermediate frame Cadre intermédiaire		1
14	Wooden support Support en bois		2	22	An iron frame for the wheels Un cadre en fer/Pour les roues		1
23	An iron frame for the wheels Un cadre en fer/Pour les roues		1				

N733P272603

3	Iron stand Support de fer		4	9	Iron stand Support de fer		1
10	Iron stand Support de fer		1	12	Top panel Panneau supérieur		1
13	Lower panel Panneau inférieur		1	15	Wooden support Support en bois		1
16	Wooden support Support en bois		1	17	Desktop board Conseil de bureau		1
18	Desktop board Conseil de bureau		1	19	Lateral plate Plaque latérale		1
20	Lateral plate Plaque latérale		1	21	postnotum postnotum		1


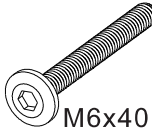


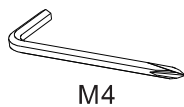


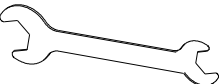

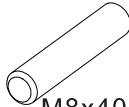







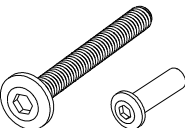
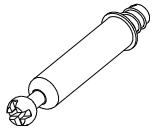

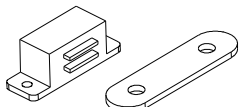
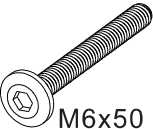

ASSEMBLY INSTRUCTIONS

INSTRUCTIONS DE MONTAGE

PARTS IDENTIFICATION

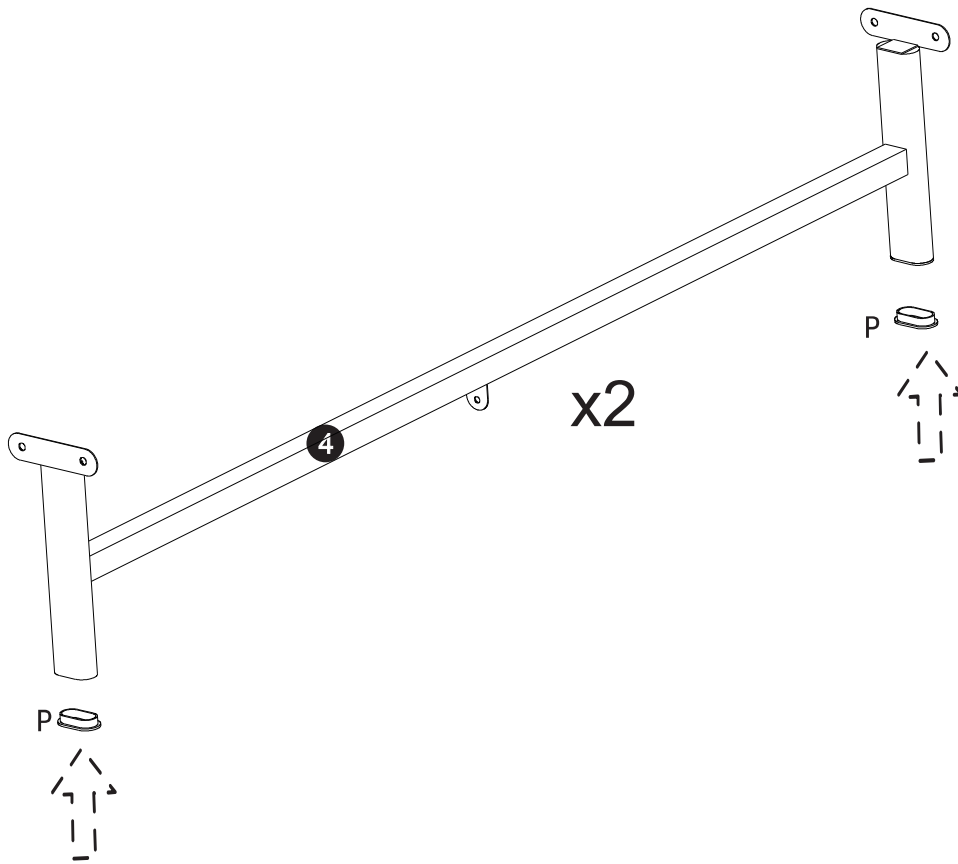
IDENTIFICATION DES PIÈCES


N733P365761

A	Hexagon socket screw Douille hexagoneVis à vis	 M6x70	4	B	Hexagon socket screw Douille hexagoneVis à vis	 M6x40	4
C	Hexagon socket screw Douille hexagoneVis à vis	 M6x30	11	D	Hexagon socket screw Douille hexagoneVis à vis	 M6x25	1
E	Hexagon socket screw Douille hexagoneVis à vis	 M6x20	28	F	screwdriver tournevis	 M4	1
G	nut noix	 M10	24	H	nut noix	 M7	16
I	wrench Clé à clé		1	J	Cross screw Vis croisée	 M3.5x14	16
K	Wood tip Pointe en bois	 M8x40	4	L	Cross screw Vis croisée	 M4x25	4
M	Cross screw Vis croisée	 M5x20	16	N	Drawer pull Traction tiroir		2
O	Angle iron Angle de fer		6	P	Pipe plug Pipe plug		4
Q	Perforated paste Pate perforée		3	R	Anti-slip sticker Autocollant antidérapant		3
S	wheel roue		8	T	Cross screw Vis croisée	 M3.5x12	28
U	Hexagon socket screw Douille hexagoneVis à vis		3	V	Two-in-one screw Vis deux-en-un		7
W	Two-in-one nut Deux en un écrou		7	X	Door stop Arrêt de porte		1
Y	Hexagon socket screw Douille hexagoneVis à vis	 M6x50	2	Z	screwdriver tournevis	 M4	1

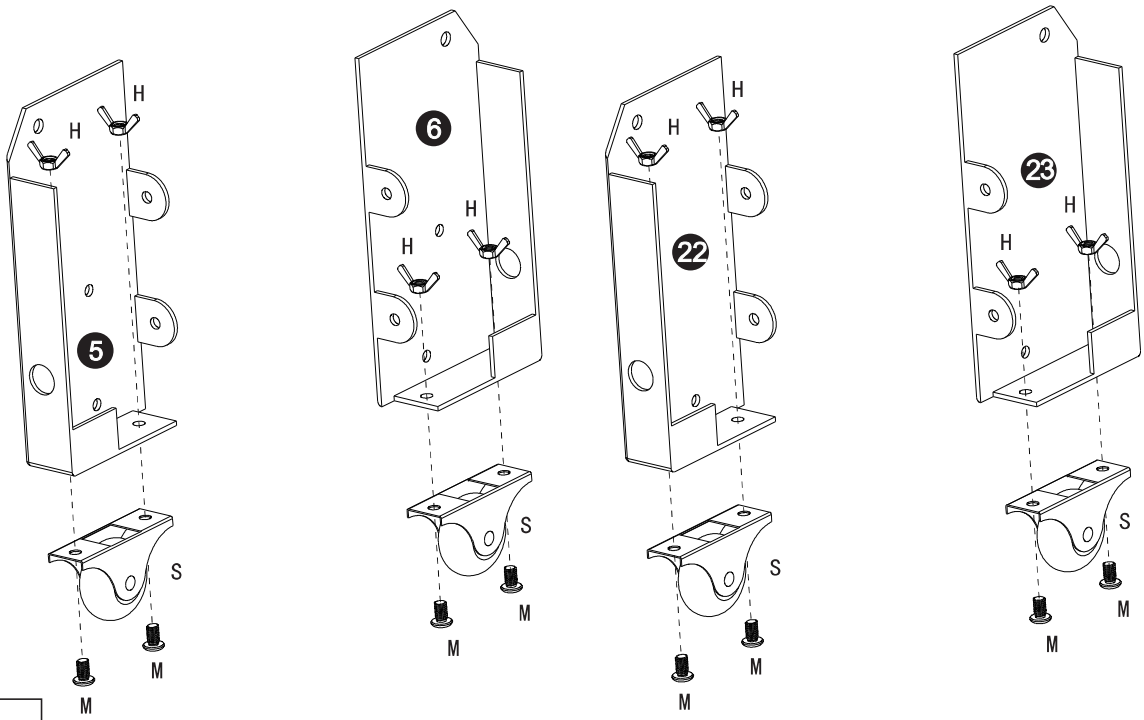
ASSEMBLY INSTRUCTIONS INSTRUCTIONS DE MONTAGE

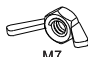


STEP 1 ÉTAPE 1



P	Pipe plug Prise de tuyau		4
---	-----------------------------	---	---

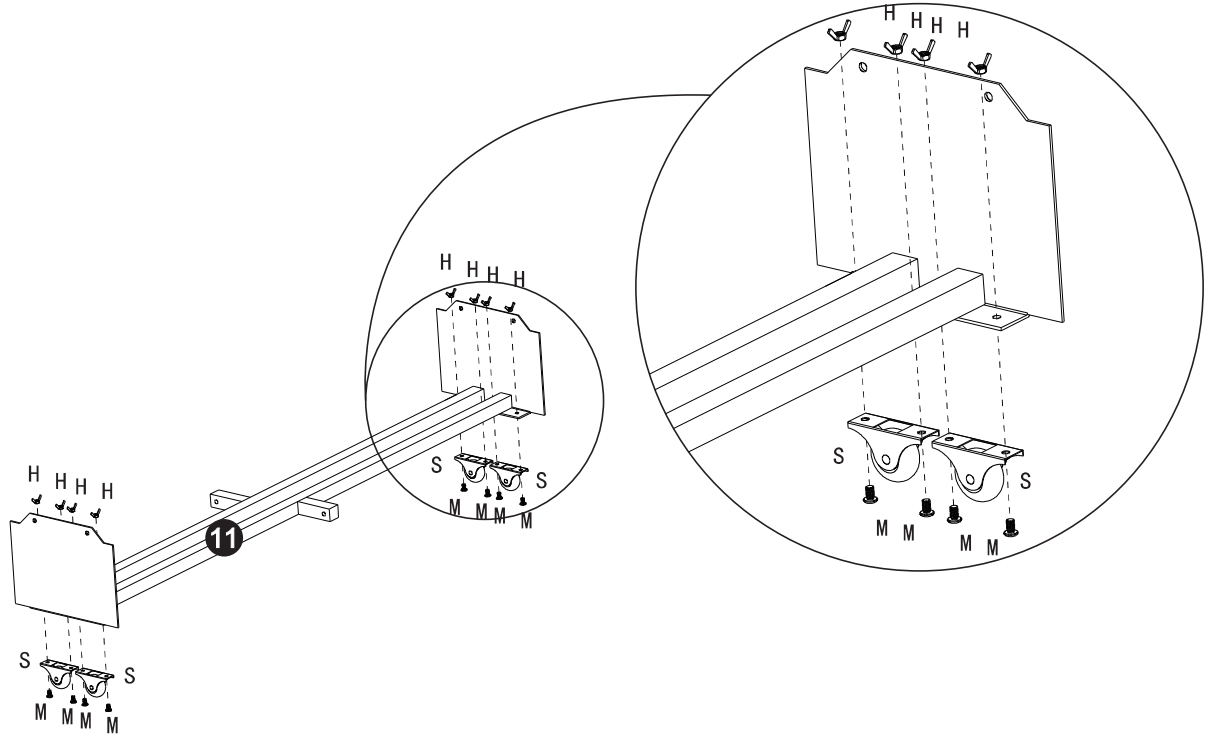
STEP 2 ÉTAPE 2






H	nut noix		8
M	Cross screw La croix/Vis à vis		8
S	wheel roue		4

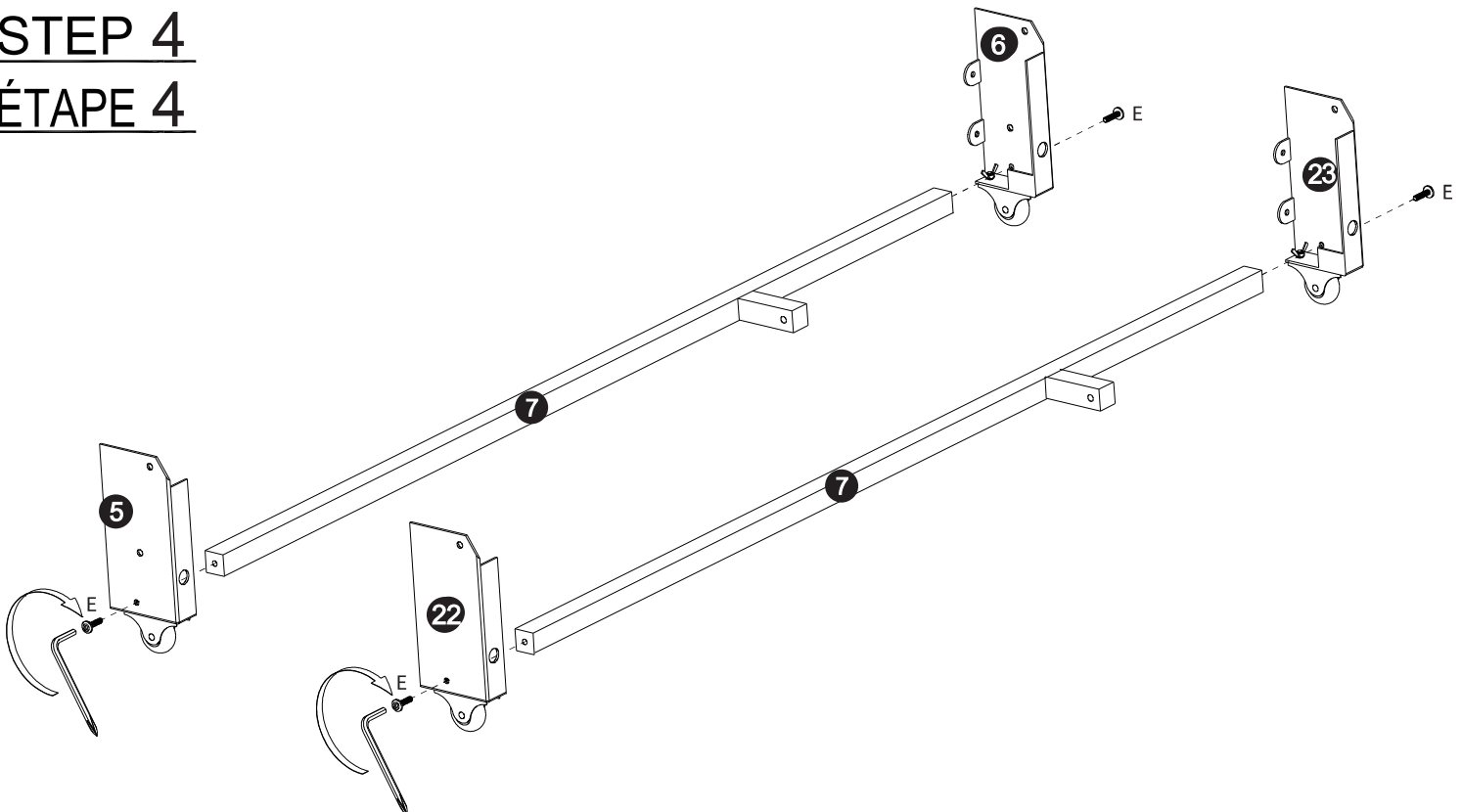
ASSEMBLY INSTRUCTIONS INSTRUCTIONS DE MONTAGE


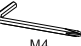
STEP 3 ÉTAPE 3



H	nut noix	 M7	8
M	Cross screw La croixVis à vis	 M5x20	8
S	wheel roue		4

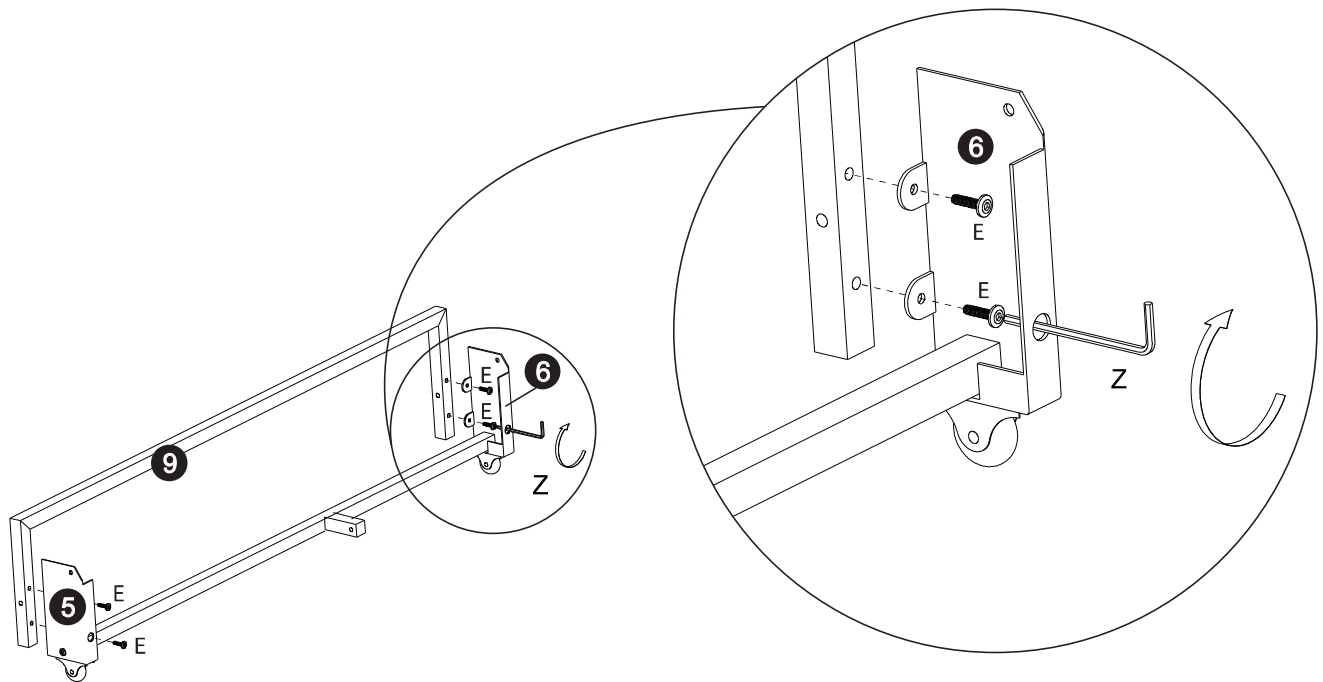
STEP 4 ÉTAPE 4


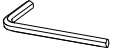


E	Hexagon socket screw Douille hexagone/Vis à vis	 M6x20	4
F	screwdriver tournevis	 M4	1

ASSEMBLY INSTRUCTIONS INSTRUCTIONS DE MONTAGE

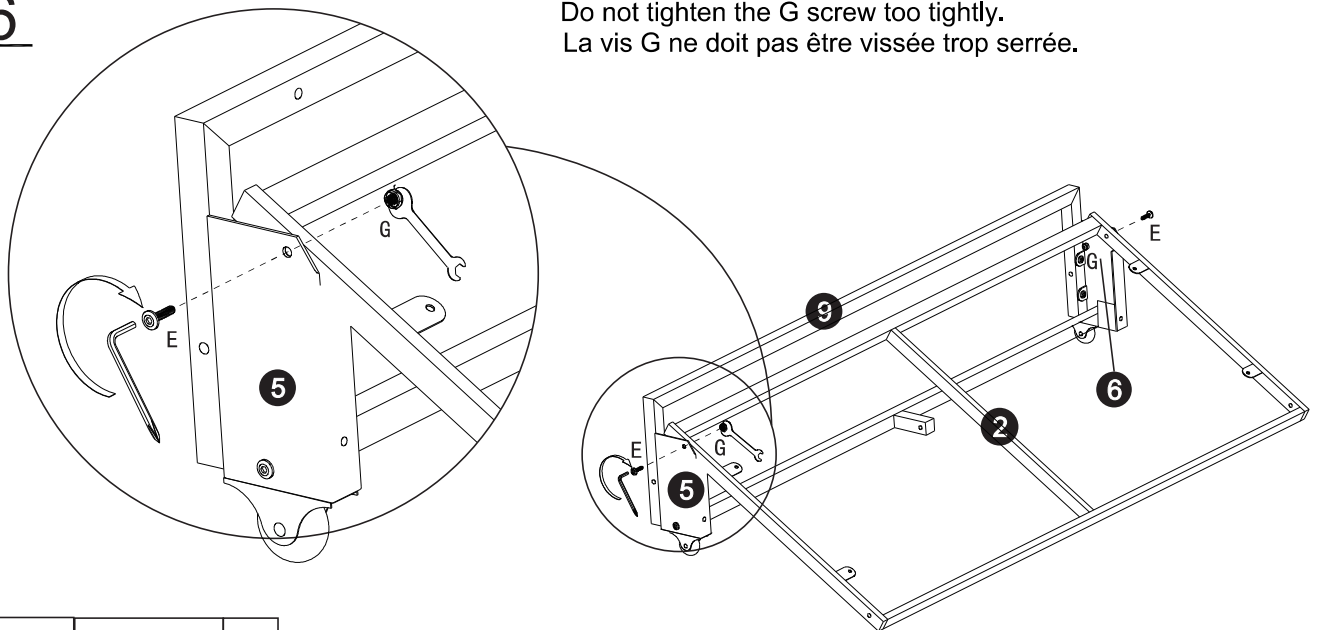
STEP 5 ÉTAPE 5







E	Hexagon socket screw Douille hexagone Vis à vis	 M6x20	4
Z	screwdriver tournevis	 M4	1

STEP 6 ÉTAPE 6

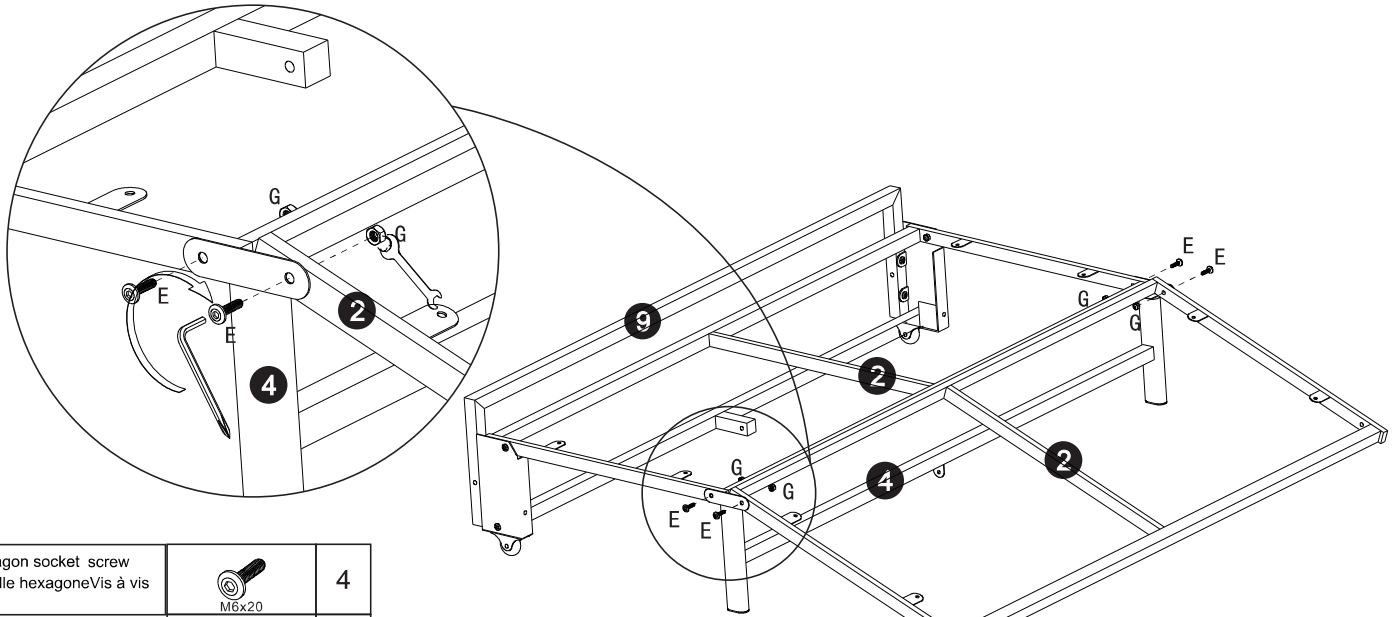
Do not tighten the G screw too tightly.
La vis G ne doit pas être vissée trop serrée.


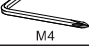




E	Hexagon socket screw Douille hexagone Vis à vis	 M6x20	2
F	screwdriver tournevis	 M4	1
G	nut noix	 M10	2
I	wrench Clé à clé		1

ASSEMBLY INSTRUCTIONS INSTRUCTIONS DE MONTAGE

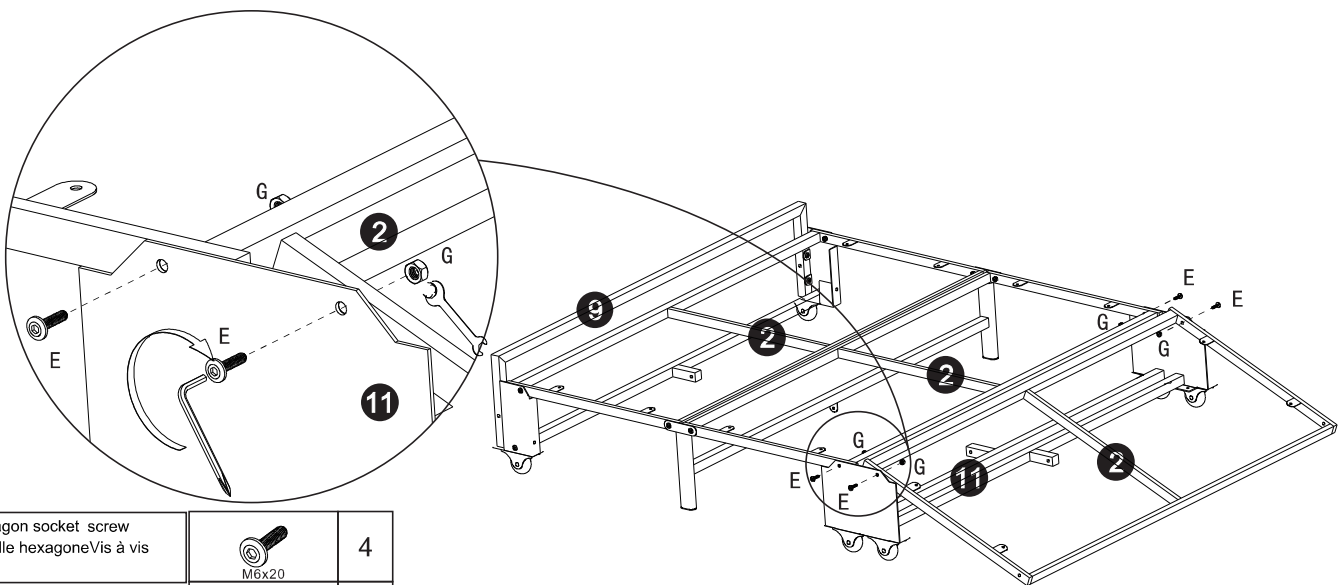
STEP 7 ÉTAPE 7


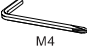




E	Hexagon socket screw Douille hexagone/Vis à vis	 M6x20	4
F	screwdriver tournevis	 M4	1
G	nut noix	 M10	4
I	wrench Clé à clé		1

Do not tighten the G screw too tightly.
La vis G ne doit pas être vissée trop serrée.

STEP 8 ÉTAPE 8

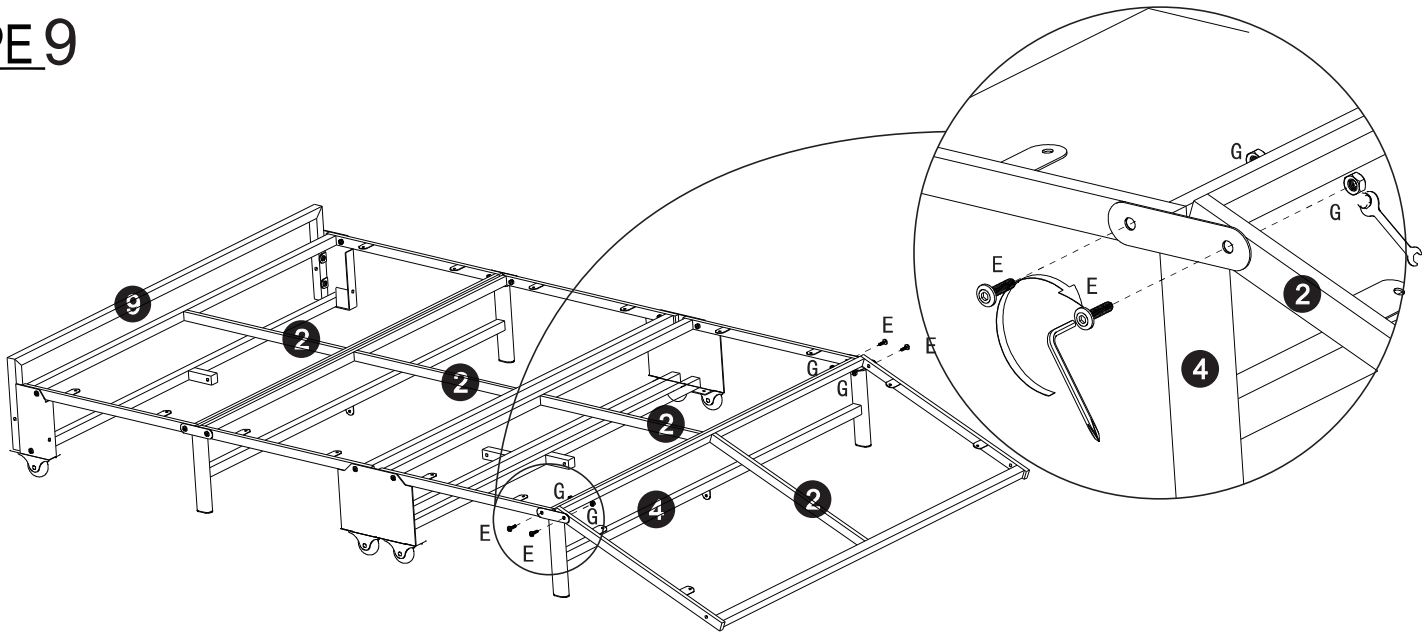



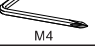


E	Hexagon socket screw Douille hexagone/Vis à vis	 M6x20	4
F	screwdriver tournevis	 M4	1
G	nut noix	 M10	4
I	wrench Clé à clé		1

Do not tighten the G screw too tightly.
La vis G ne doit pas être vissée trop serrée.

ASSEMBLY INSTRUCTIONS INSTRUCTIONS DE MONTAGE

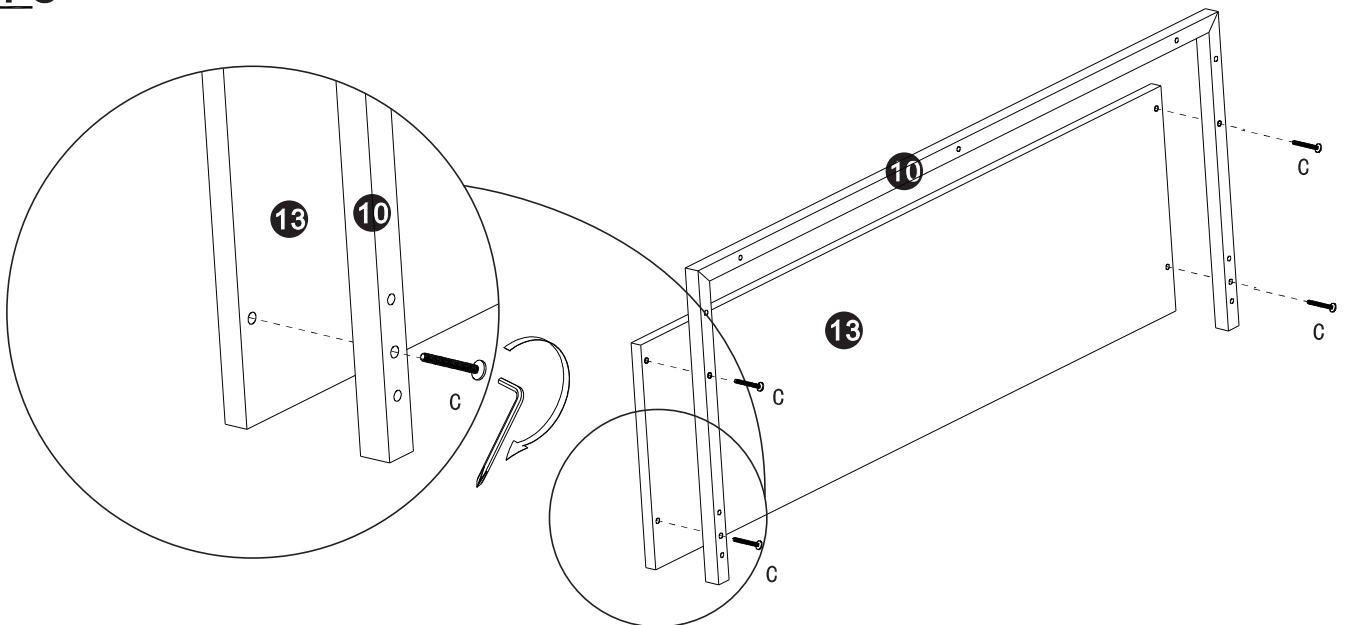
STEP 9 ÉTAPE 9


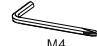


E	Hexagon socket screw Douille hexagone/Vis à vis	 M6x20	4
F	screwdriver tournevis	 M4	1
G	nut noix	 M10	4
I	wrench Clé à clé		1

Do not tighten the G screw too tightly.
La vis G ne doit pas être vissée trop serrée.

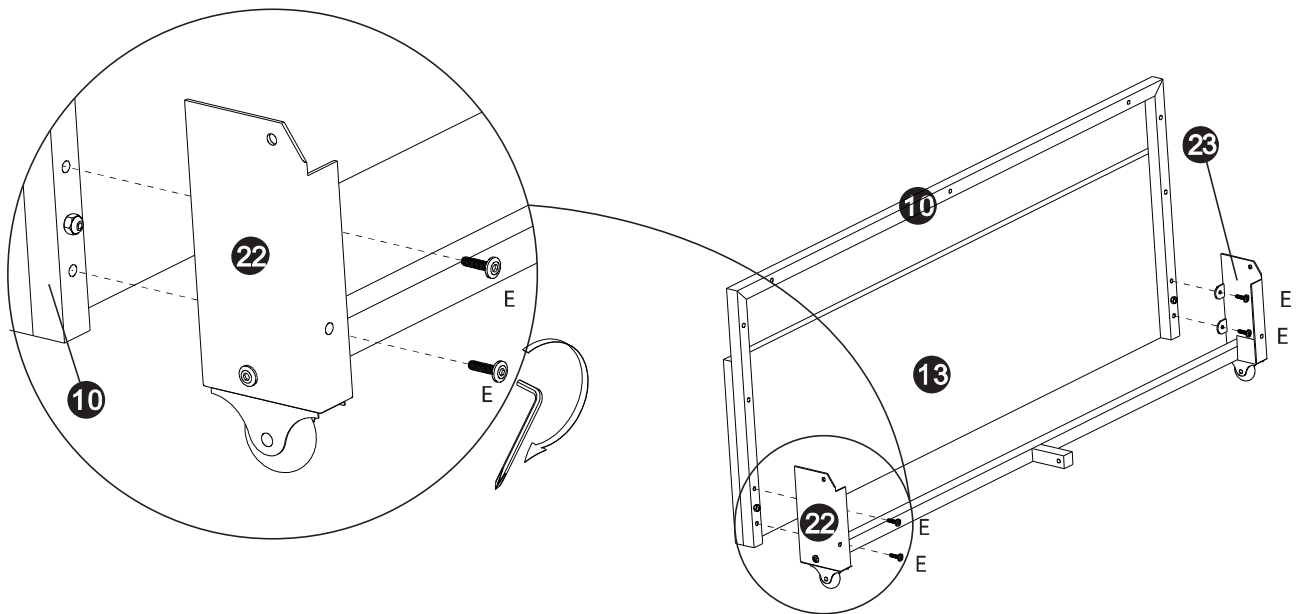
STEP 10 ÉTAPE 10


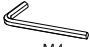


C	Hexagon socket screw Douille hexagone/Vis à vis	 M6x30	4
F	screwdriver tournevis	 M4	1

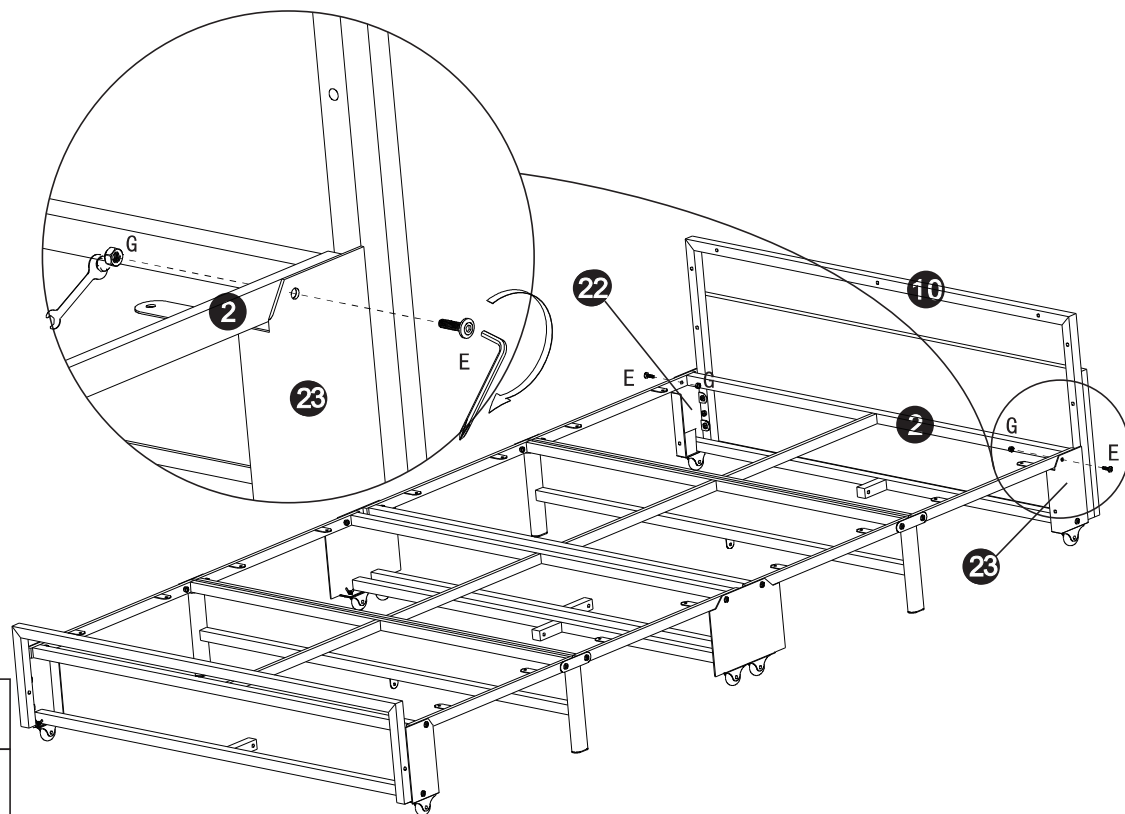
ASSEMBLY INSTRUCTIONS INSTRUCTIONS DE MONTAGE




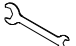
STEP 11 ÉTAPE 11



E	Hexagon socket screw Douille hexagone/Vis à vis	 M6x20	4
Z	screwdriver tournevis	 M4	1

STEP 12 ÉTAPE 12

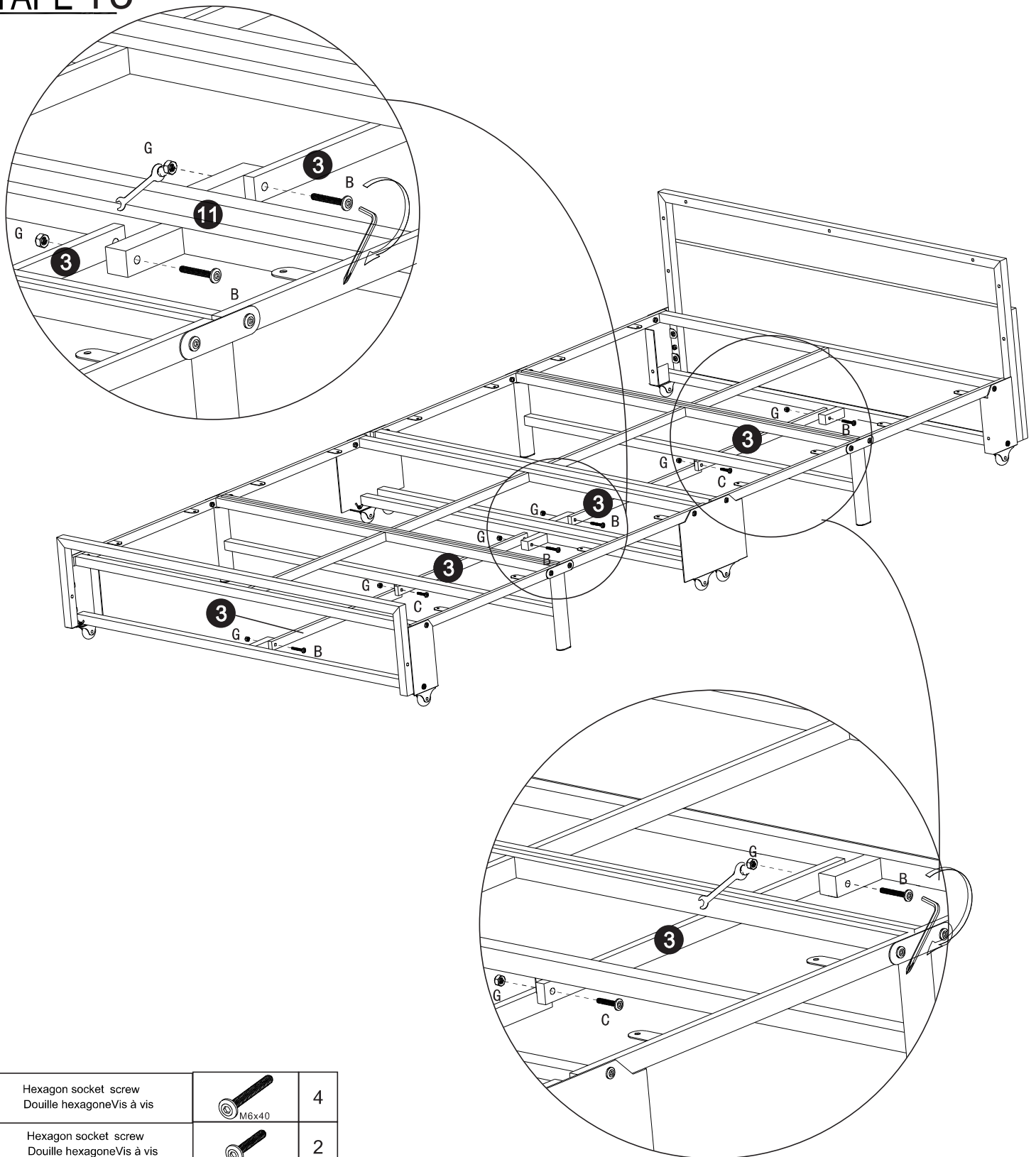


E	Hexagon socket screw Douille hexagone/Vis à vis	 M6x20	2
F	screwdriver tournevis	 M4	1
G	nut noix	 M10	2
I	wrench Clé à clé		1





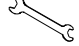
Do not tighten the G screw too tightly.
La vis G ne doit pas être vissée trop serrée.

ASSEMBLY INSTRUCTIONS INSTRUCTIONS DE MONTAGE

STEP 13 ÉTAPE 13



Do not tighten the G screw too tightly.
La vis G ne doit pas être vissée trop serrée.

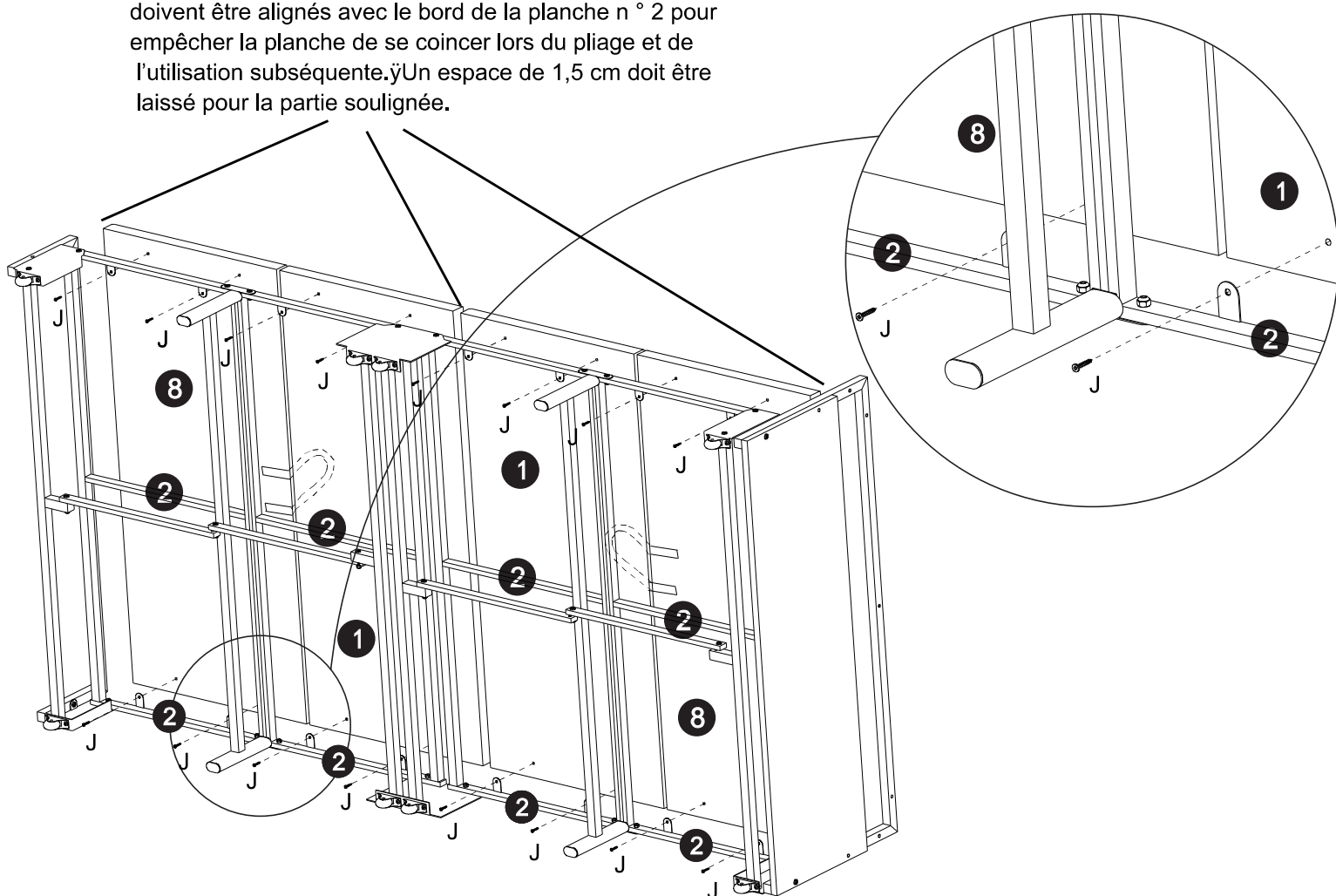
B	Hexagon socket screw Douille hexagone/Vis à vis		4
C	Hexagon socket screw Douille hexagone/Vis à vis		2
F	screwdriver tournevis		1
G	nut noix		6
I	wrench Clé à clé		1

ASSEMBLY INSTRUCTIONS INSTRUCTIONS DE MONTAGE

STEP 14 ÉTAPE 14


The short edges of Board No. 1 and Board No. 8 need to be aligned with the edge of Board No. 2 to prevent the board from getting stuck during subsequent folding and use. A gap of 1.5cm should be left for the underlined part.

Les bords courts de la planche n ° 1 et de la planche n ° 8 doivent être alignés avec le bord de la planche n ° 2 pour empêcher la planche de se coincer lors du pliage et de l'utilisation subséquente. Un espace de 1,5 cm doit être laissé pour la partie soulignée.



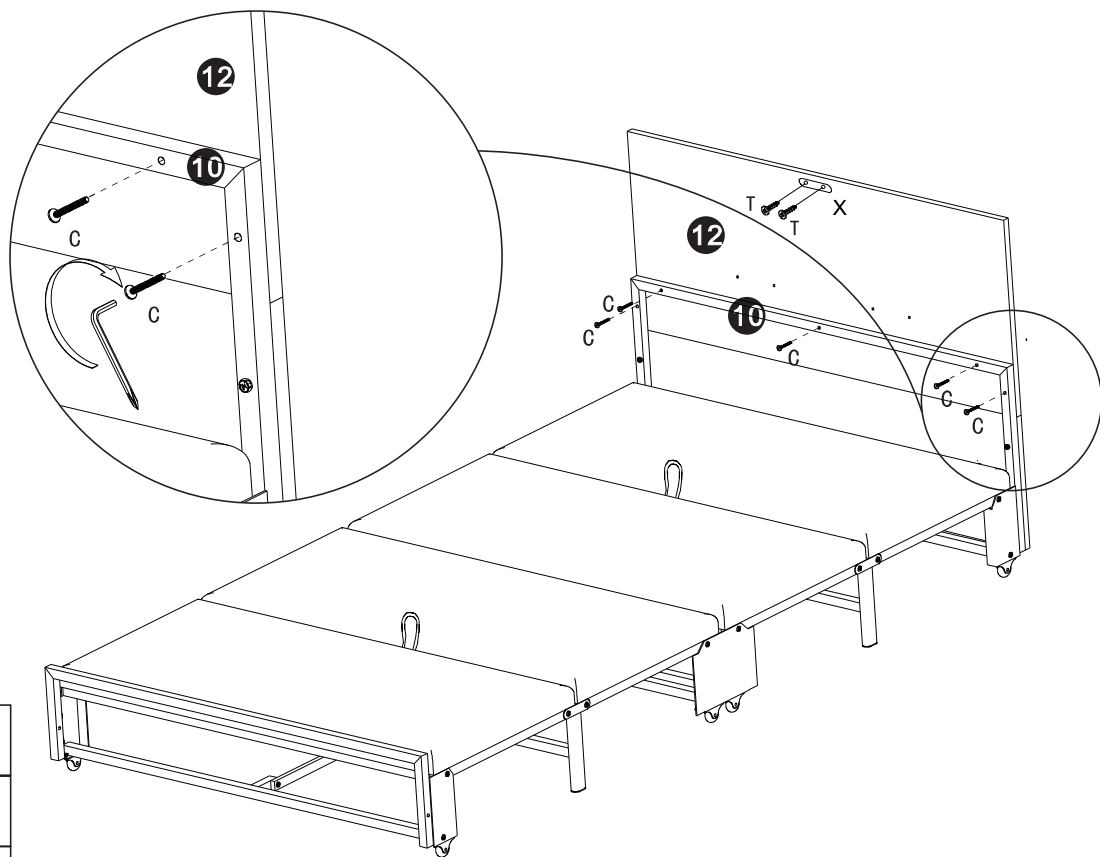
The strap at the bottom of No. 8 needs to be pulled between No. 1 and No. 8 to lock the U screw.




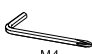
La sangle au bas du n ° 8 doit être tirée entre n ° 1 et n ° 8 pour verrouiller la vis en U.

J	Cross screw La croix/Vis à vis	 M3,5x14	16
---	-----------------------------------	--	----

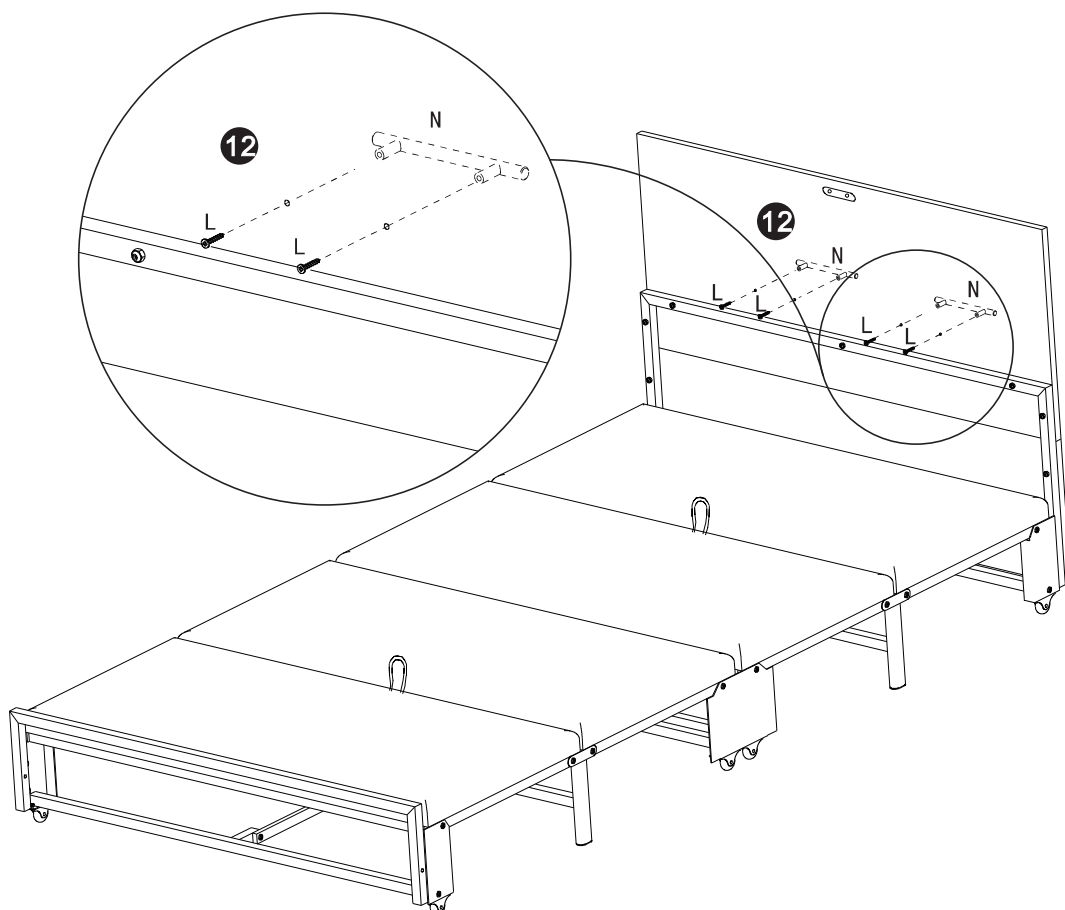
ASSEMBLY INSTRUCTIONS INSTRUCTIONS DE MONTAGE


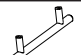
STEP 15 ÉTAPE 15



X	Door stop Arrêt de porte		1
T	Cross screw La croix Vis à vis	 M3.5x12	2
C	Hexagon socket screw Douille hexagone Vis à vis	 M6x30	5
F	screwdriver tournevis	 M4	1

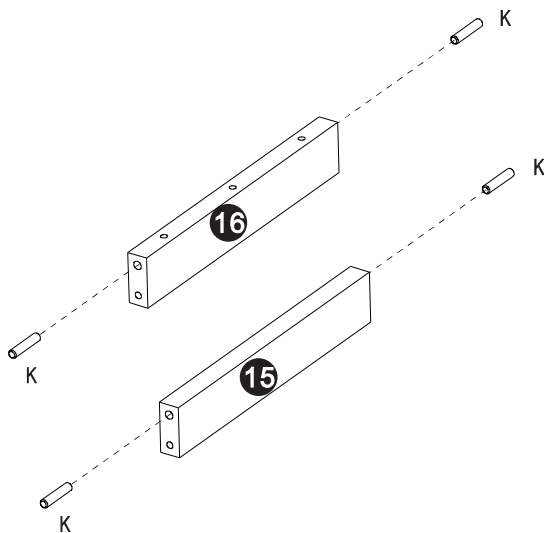
STEP 16 ÉTAPE 16




L	Cross screw La croix Vis à vis	 M4x25	4
N	Drawer pull Traction tiroir		2

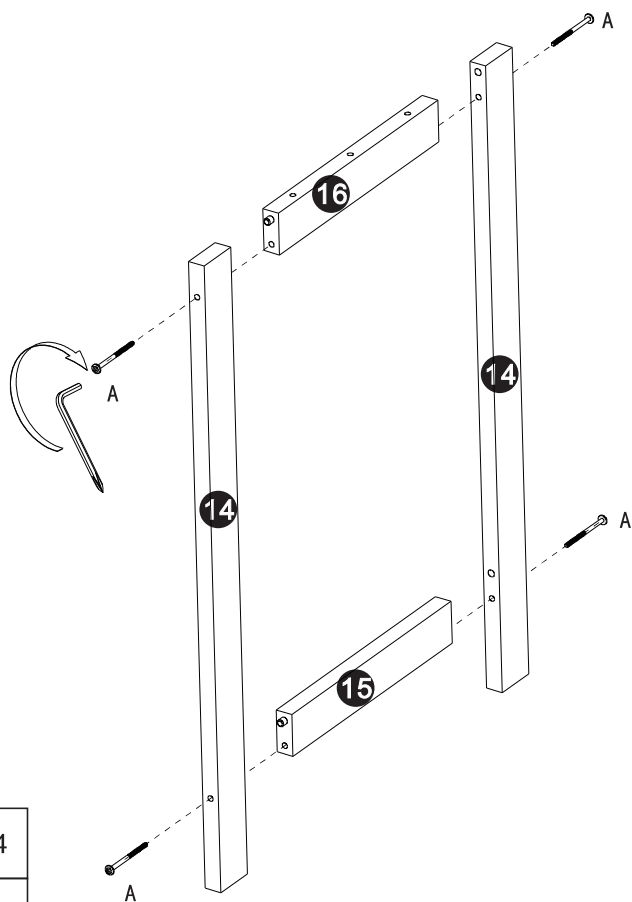
ASSEMBLY INSTRUCTIONS INSTRUCTIONS DE MONTAGE


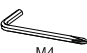
STEP 17 ÉTAPE 17



K	Wood tip Pointe en bois	 M8x40	4
---	----------------------------	--	---

STEP 18 ÉTAPE 18



A	Hexagon socket screw Vis de douille hexagone	 M6x70	4
F	screwdriver tournevis	 M4	1

ASSEMBLY INSTRUCTIONS

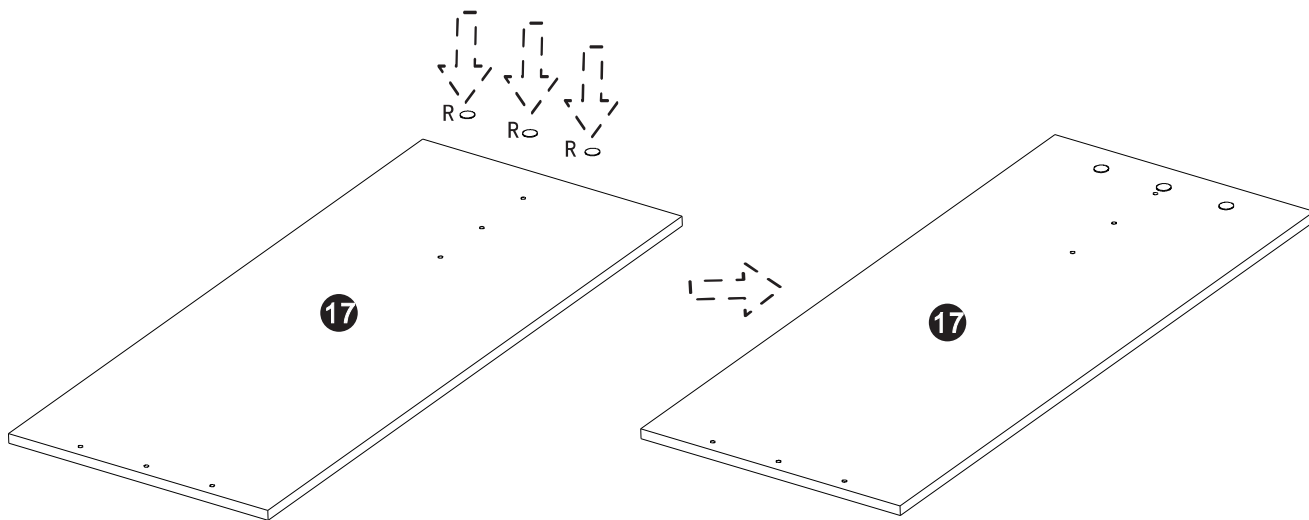
INSTRUCTIONS DE MONTAGE


STEP 19

ÉTAPE 19

R is pasted between the edge and the hole of board 17

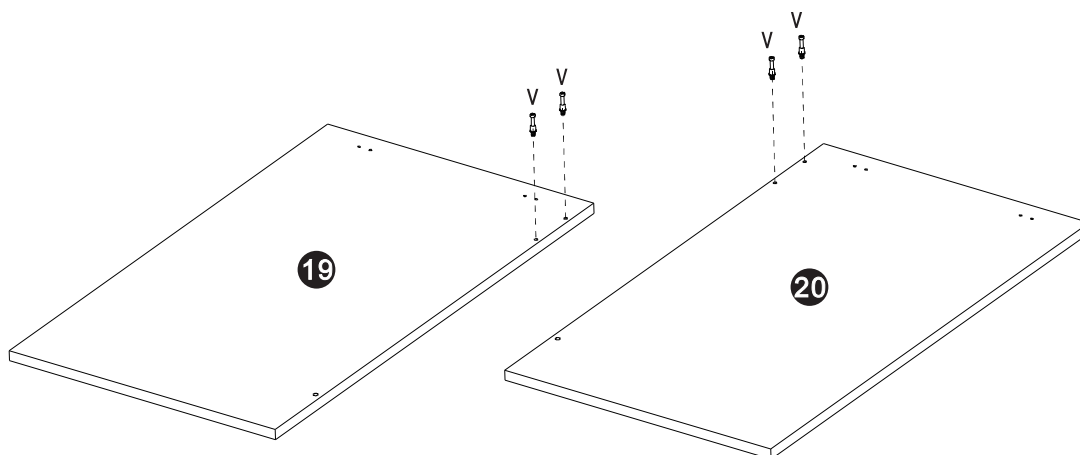
R collé entre le bord et le trou de la plaque 17




R	Anti-slip sticker antidérapant autocollant		3
---	---	---	---

STEP 20

ÉTAPE 20



V	Two-in-one screw Deux en un Vis à vis		4
---	--	---	---

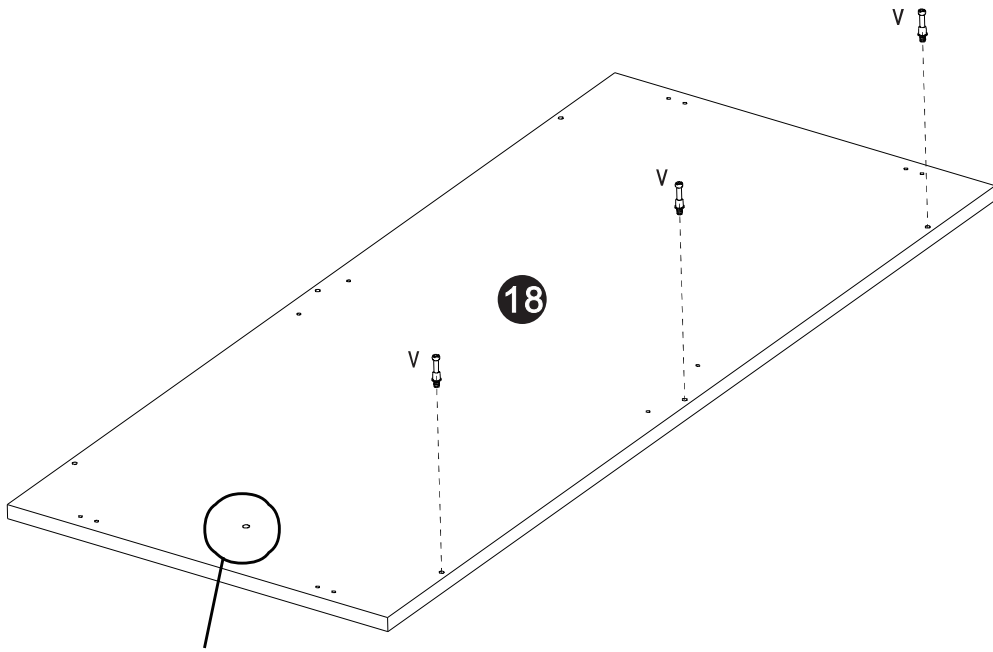
ASSEMBLY INSTRUCTIONS

INSTRUCTIONS DE MONTAGE

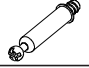
STEP 21

ÉTAPE 21

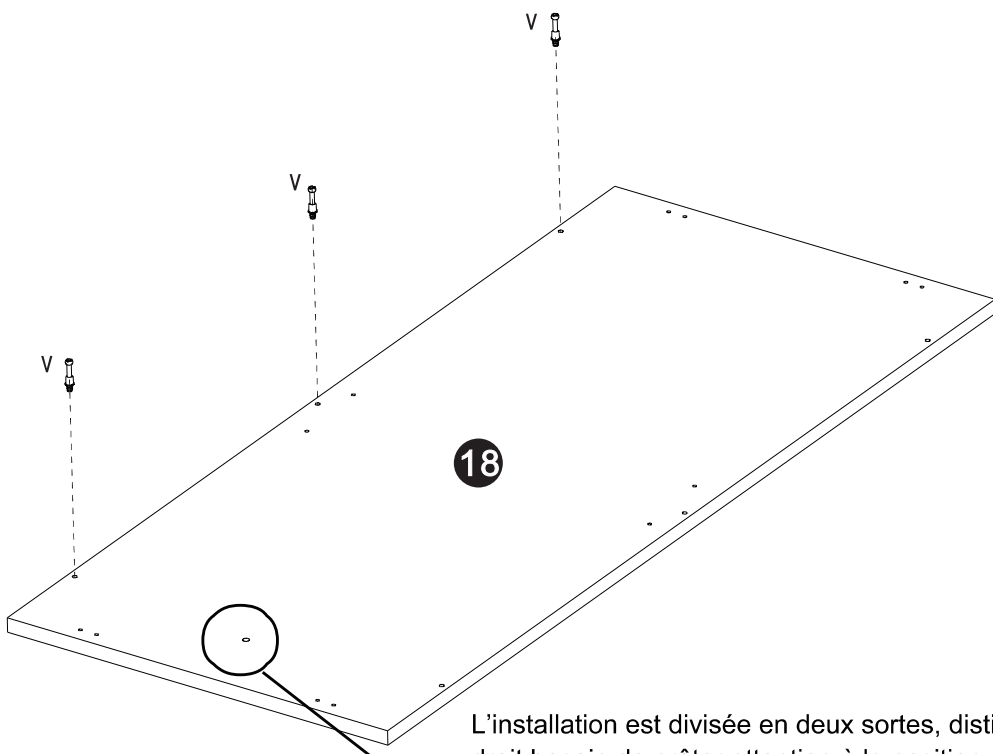
α



L'installation est divisée en deux sortes, distinguent la gauche Et le droit besoin de prêter attention à la position du cercle.
 Installation is divided into two kinds, distinguish the left and right need to pay attention to the position of the circle.

V	Two-in-one screw Deux en un Vis à vis		3
---	--	---	---

β



L'installation est divisée en deux sortes, distinguent la gauche Et le droit besoin de prêter attention à la position du cercle.
 Installation is divided into two kinds, distinguish the left and right need to pay attention to the position of the circle.

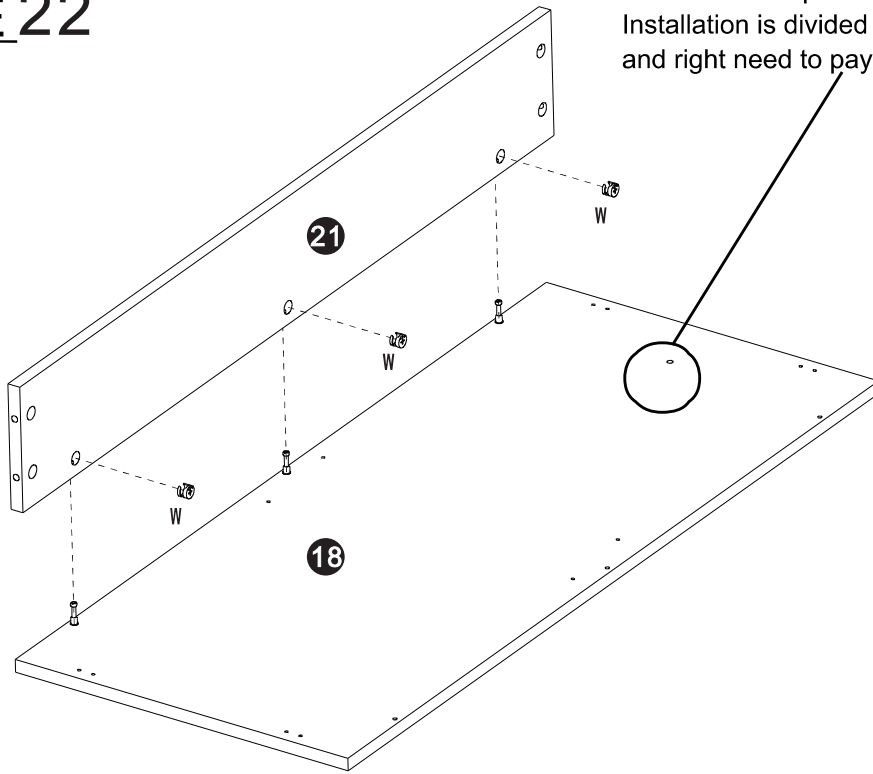
ASSEMBLY INSTRUCTIONS

INSTRUCTIONS DE MONTAGE

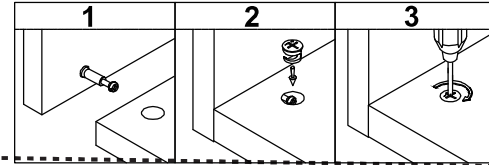
STEP 22

ÉTAPE 22

α

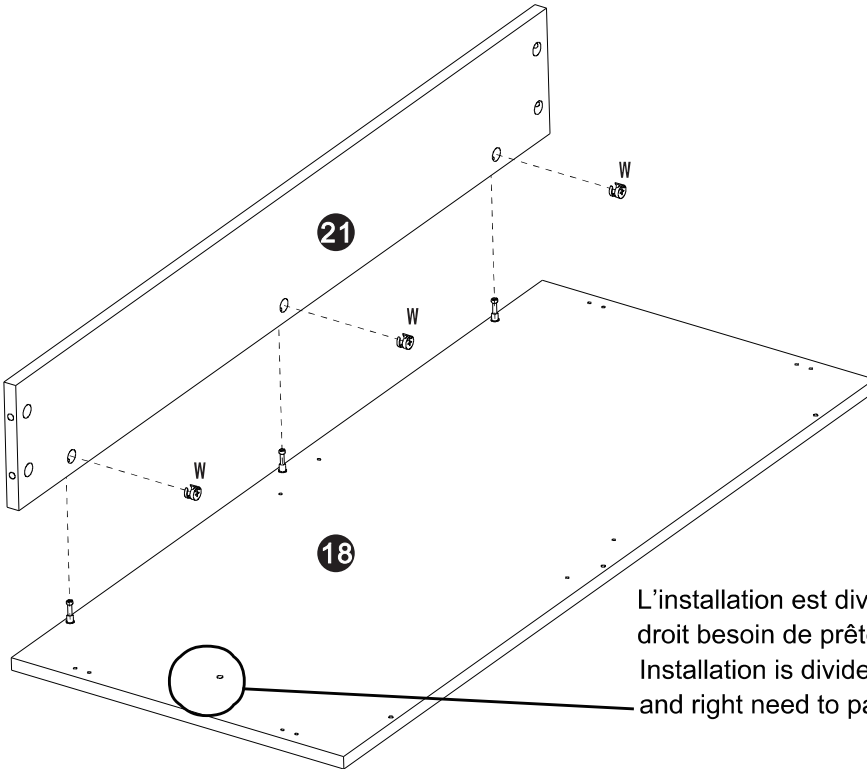


L'installation est divisée en deux sortes, distinguent la gaucheEt le droit besoin de prêter attention à la position du cercle.
Installation is divided into two kinds, distinguish the left and right need to pay attention to the position of the circle.

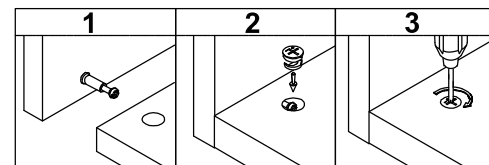


W	Two-in-one nut Deux en unnoix		3
---	----------------------------------	--	---

β



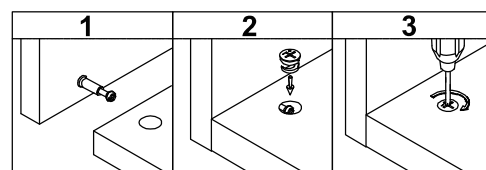
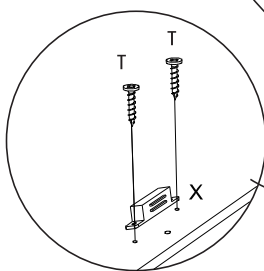
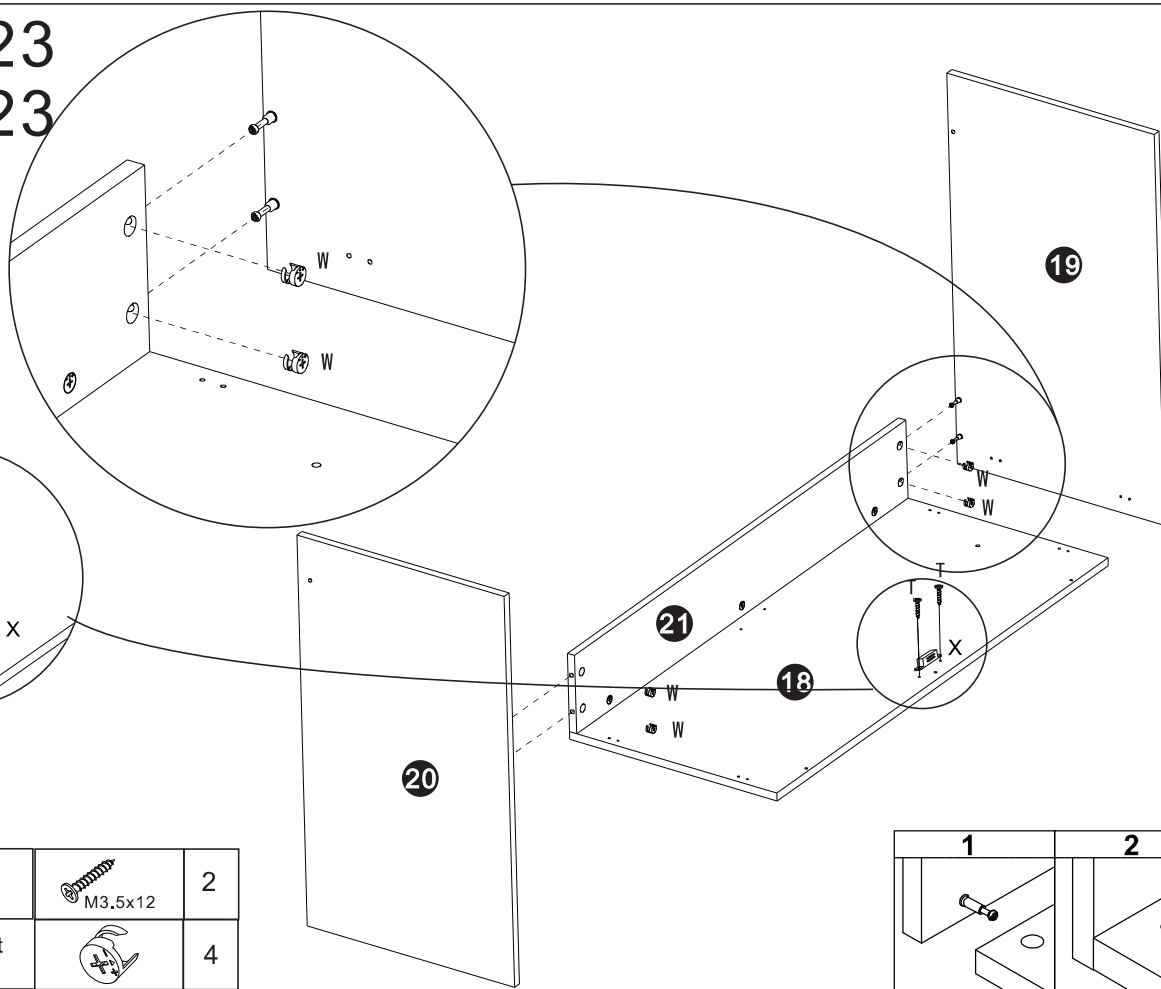
L'installation est divisée en deux sortes, distinguent la gaucheEt le droit besoin de prêter attention à la position du cercle.
Installation is divided into two kinds, distinguish the left and right need to pay attention to the position of the circle.



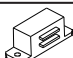


ASSEMBLY INSTRUCTIONS INSTRUCTIONS DE MONTAGE

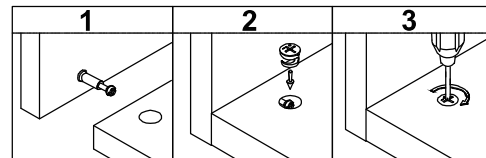
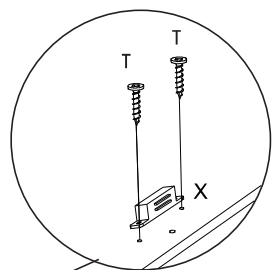
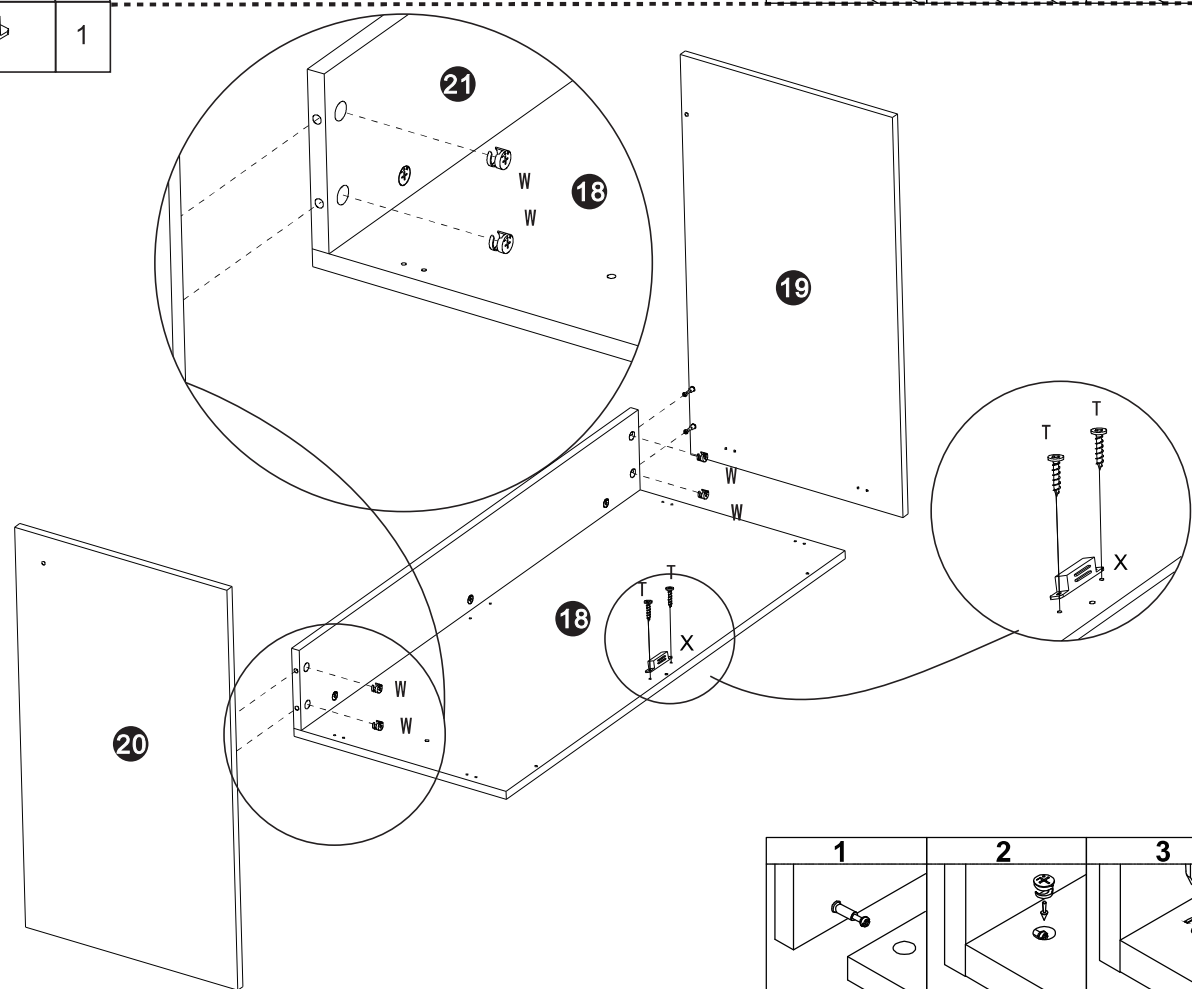
STEP 23 ÉTAPE 23

α



T	Cross screw La croix Vis à vis	 M3,5x12	2
W	Two-in-one nut Deux en unnoix		4
X	Door stop Arrêt de porte		1

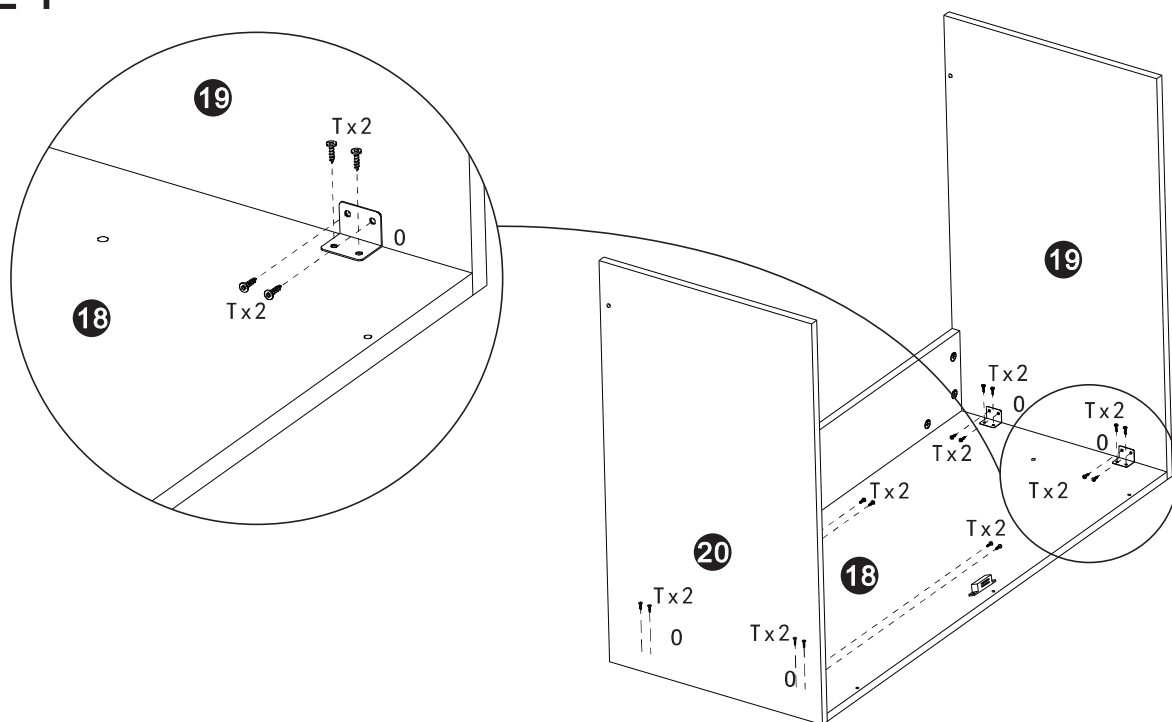
β





ASSEMBLY INSTRUCTIONS INSTRUCTIONS DE MONTAGE

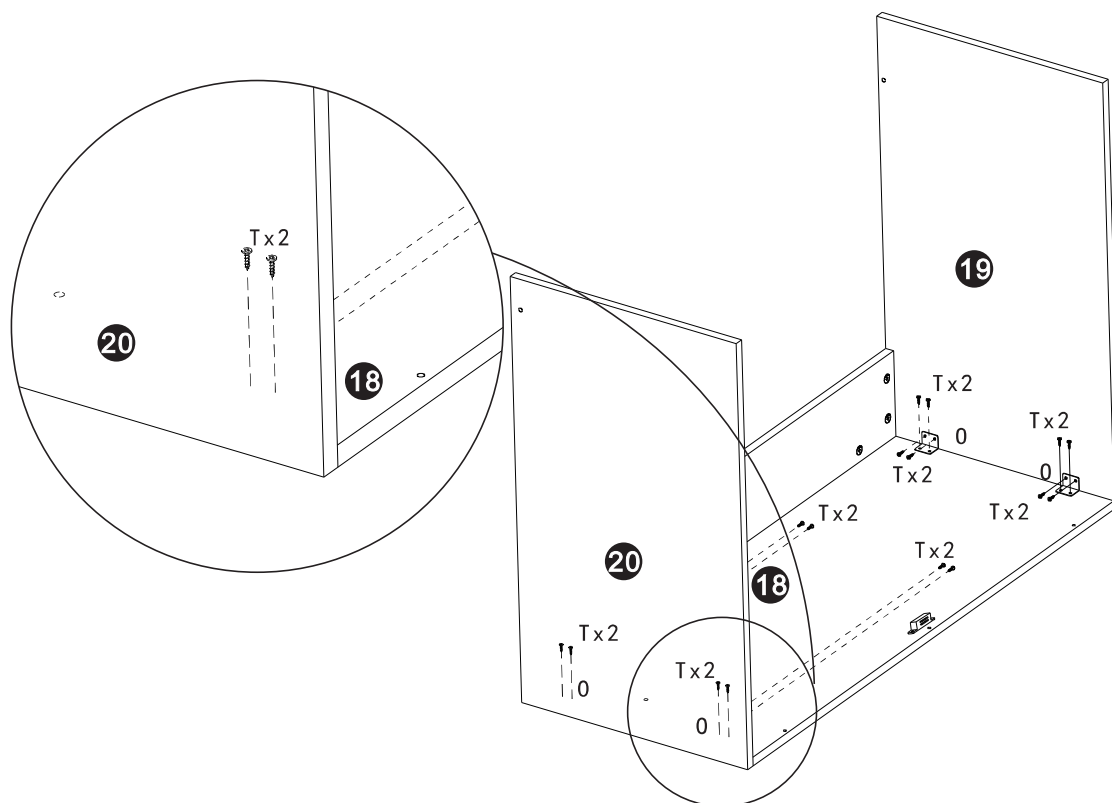
STEP 24 ÉTAPE 24

α



0	Angle iron Angle de fer		4
T	Cross screw La croix Vis à vis	 M3,5x12	16

β

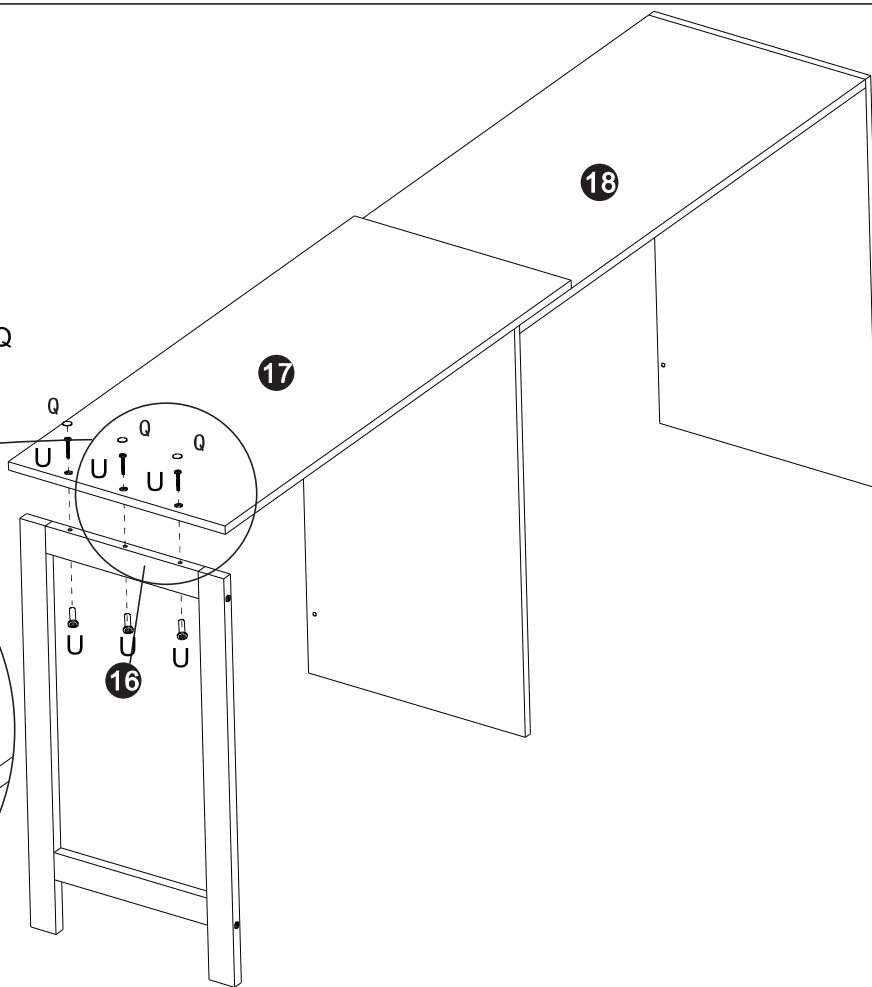
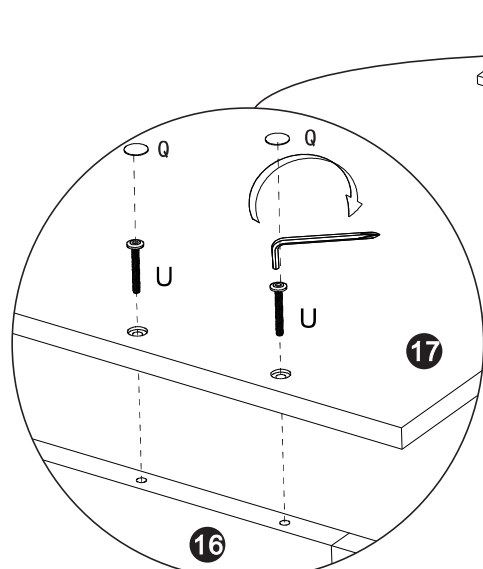


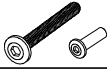
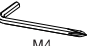

ASSEMBLY INSTRUCTIONS INSTRUCTIONS DE MONTAGE

STEP 25 ÉTAPE 25

α

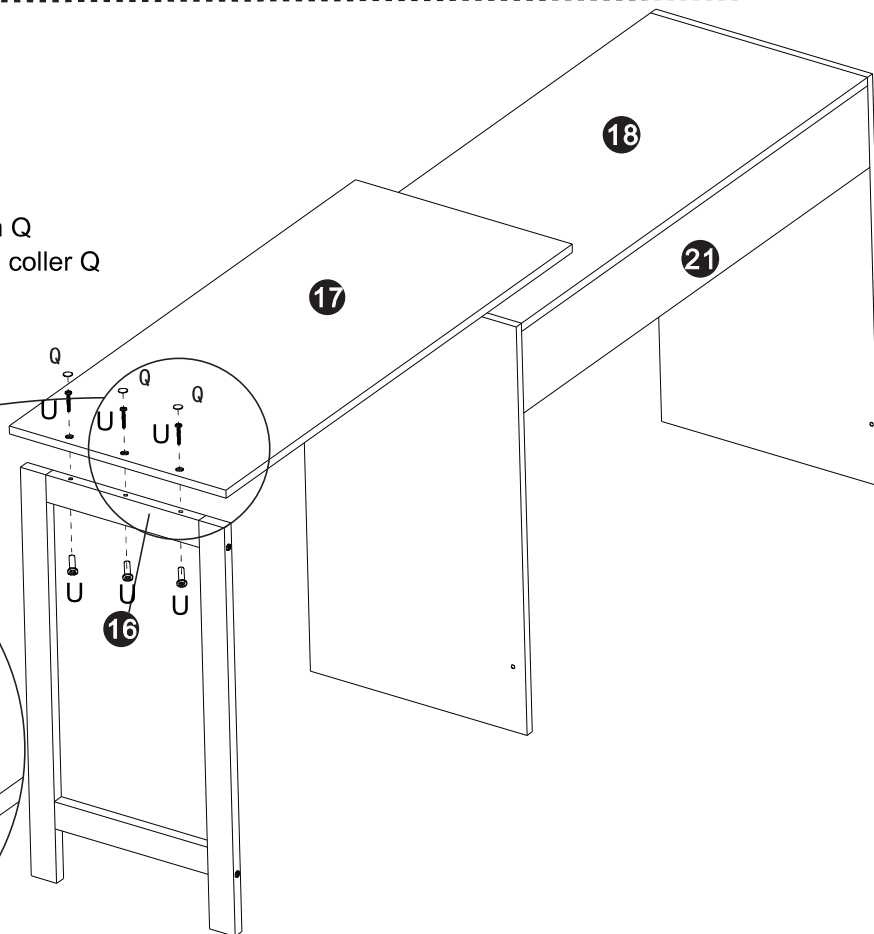
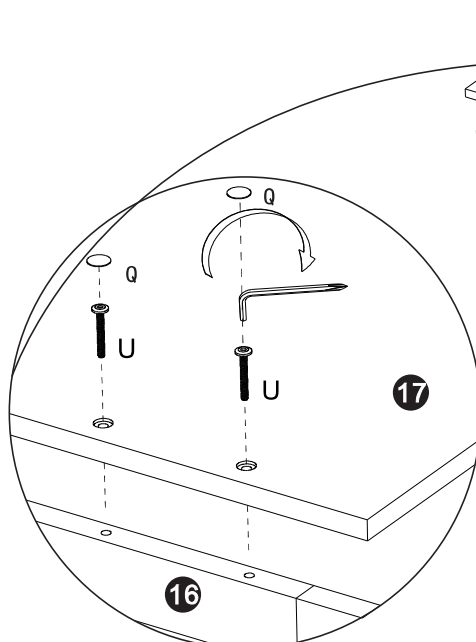
Screw number B first, and then attach Q
Vissez d'abord la vis B, puis avant de coller Q



U	Hexagon socket screw Douille hexagone Vis à vis		3
F	screwdriver tournevis		1
Q	Perforated paste perforé coller		3

Screw number B first, and then attach Q
Vissez d'abord la vis B, puis avant de coller Q

β



ASSEMBLY INSTRUCTIONS

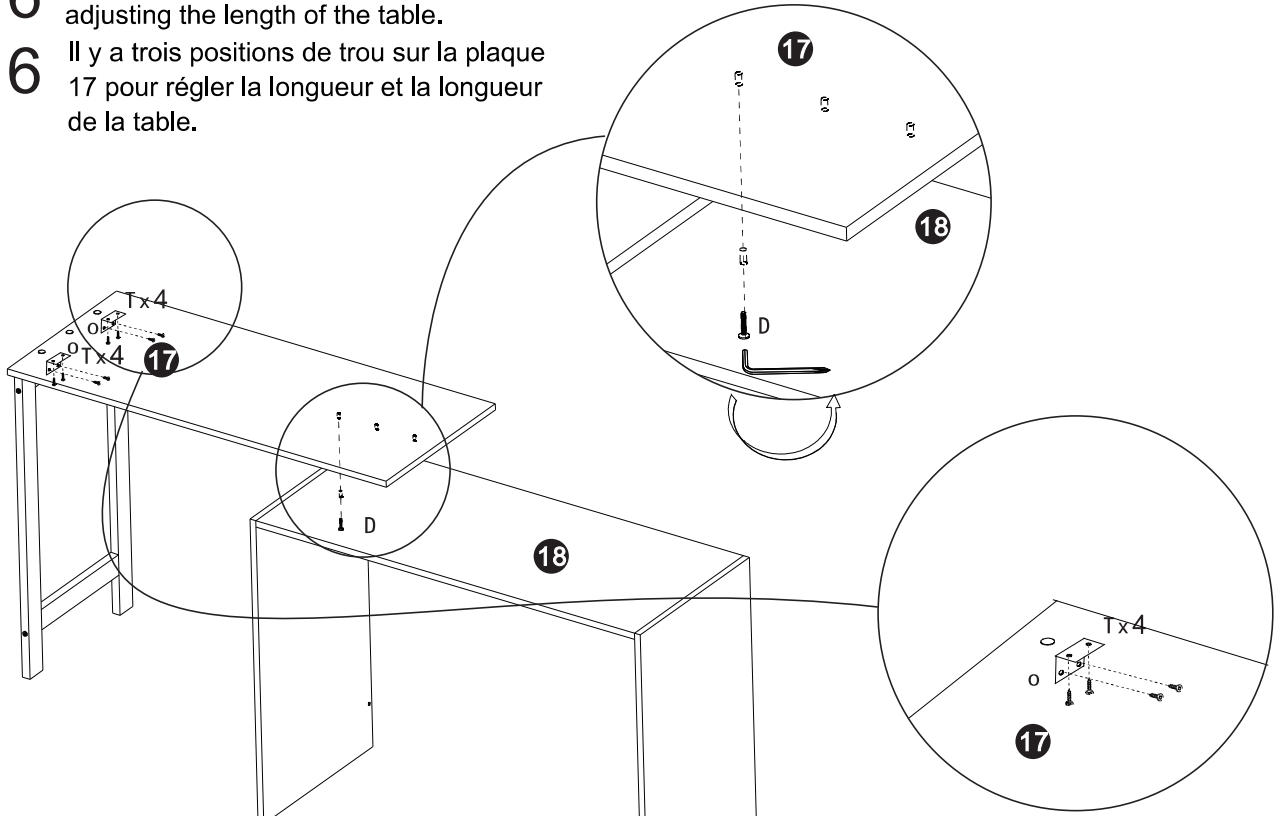
INSTRUCTIONS DE MONTAGE





STEP 26

ÉTAPE 26

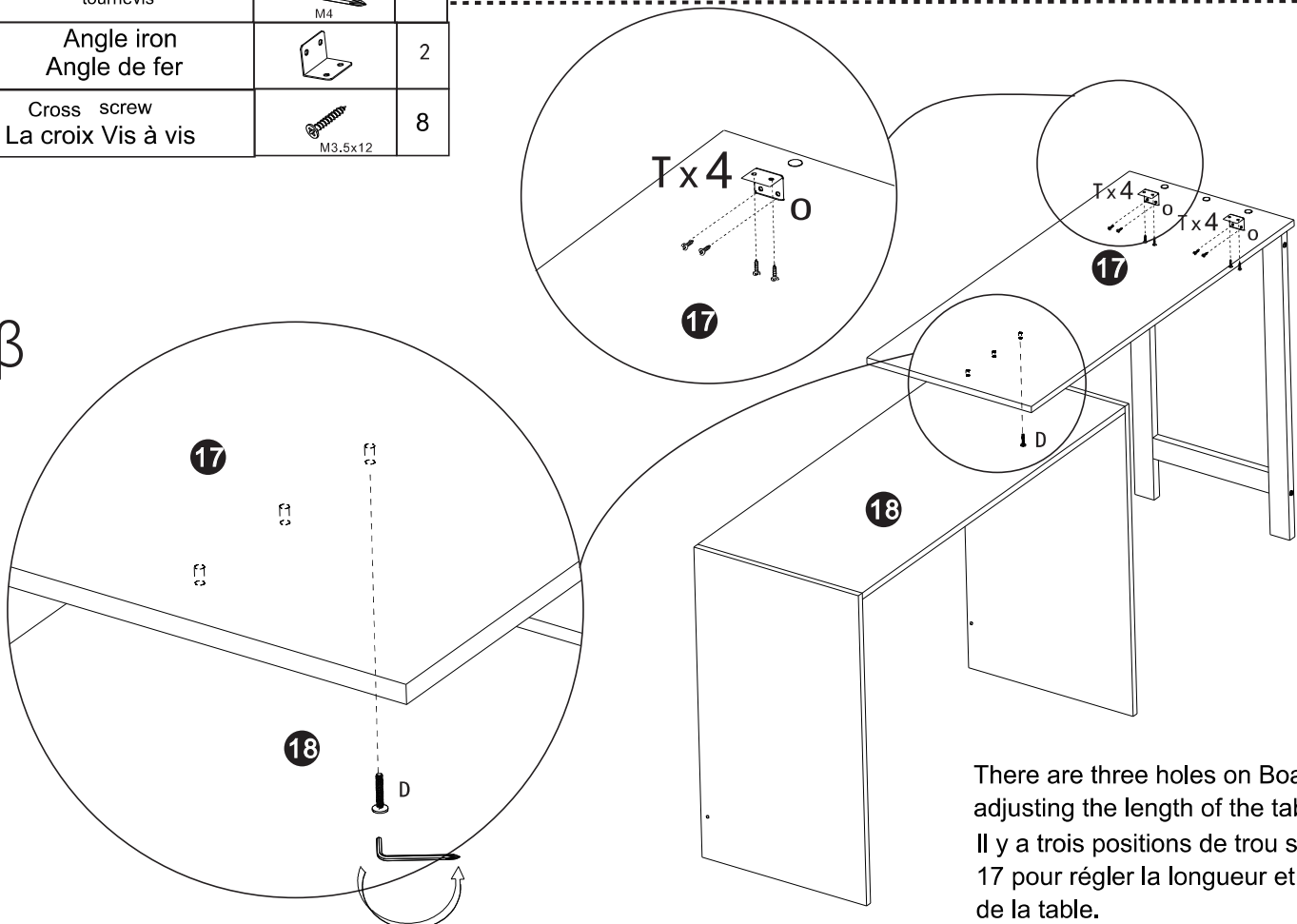
There are three holes on Board 17 for adjusting the length of the table.
Il y a trois positions de trou sur la plaque 17 pour régler la longueur et la longueur de la table.

α



D	Hexagon socket screw Douille hexagone Vis à vis	 M6x25	1
F	screwdriver tournevis	 M4	1
O	Angle iron Angle de fer		2
T	Cross screw La croix Vis à vis	 M3,5x12	8

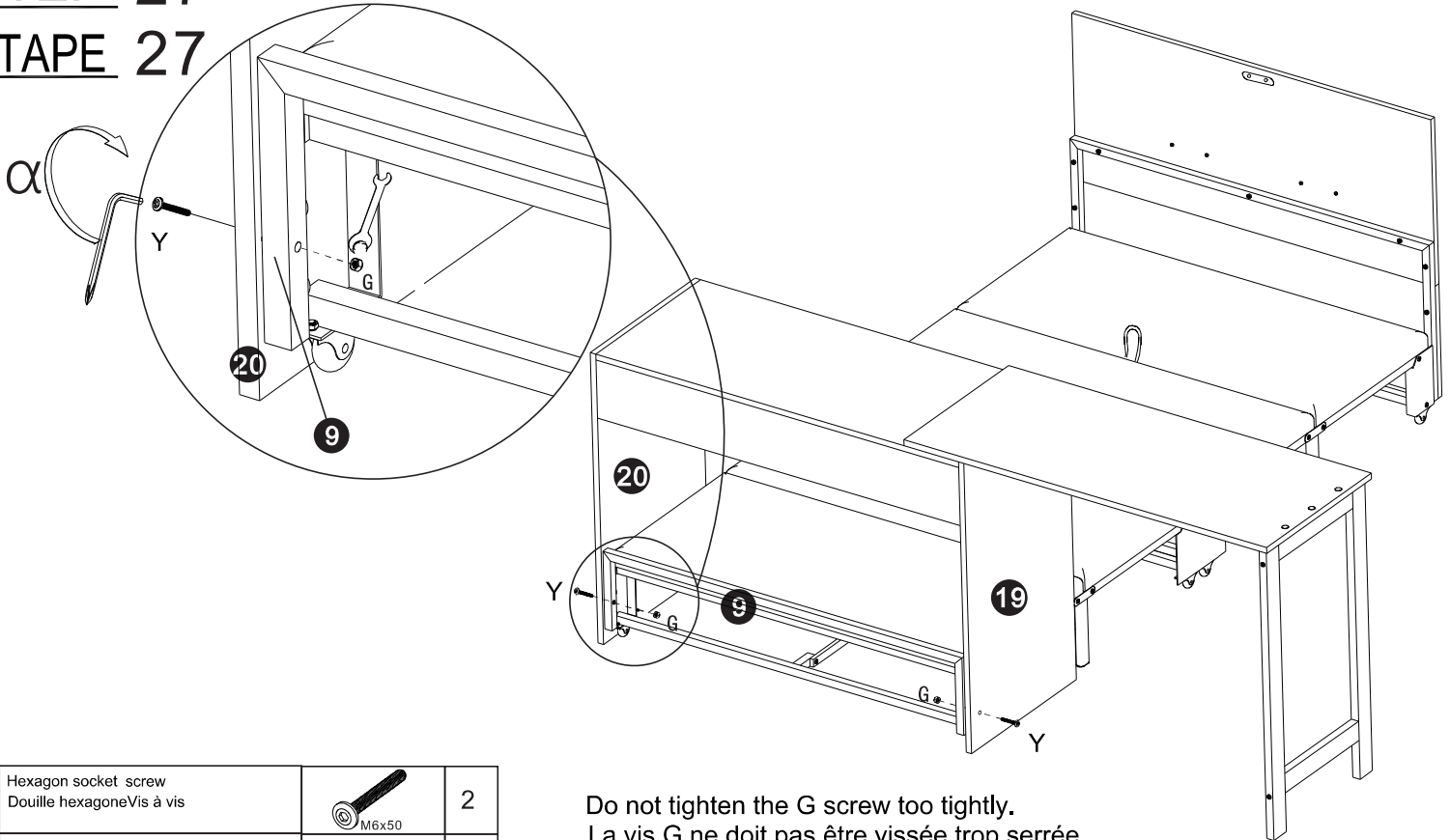
β







There are three holes on Board 17 for adjusting the length of the table.
Il y a trois positions de trou sur la plaque 17 pour régler la longueur et la longueur de la table.

ASSEMBLY INSTRUCTIONS INSTRUCTIONS DE MONTAGE

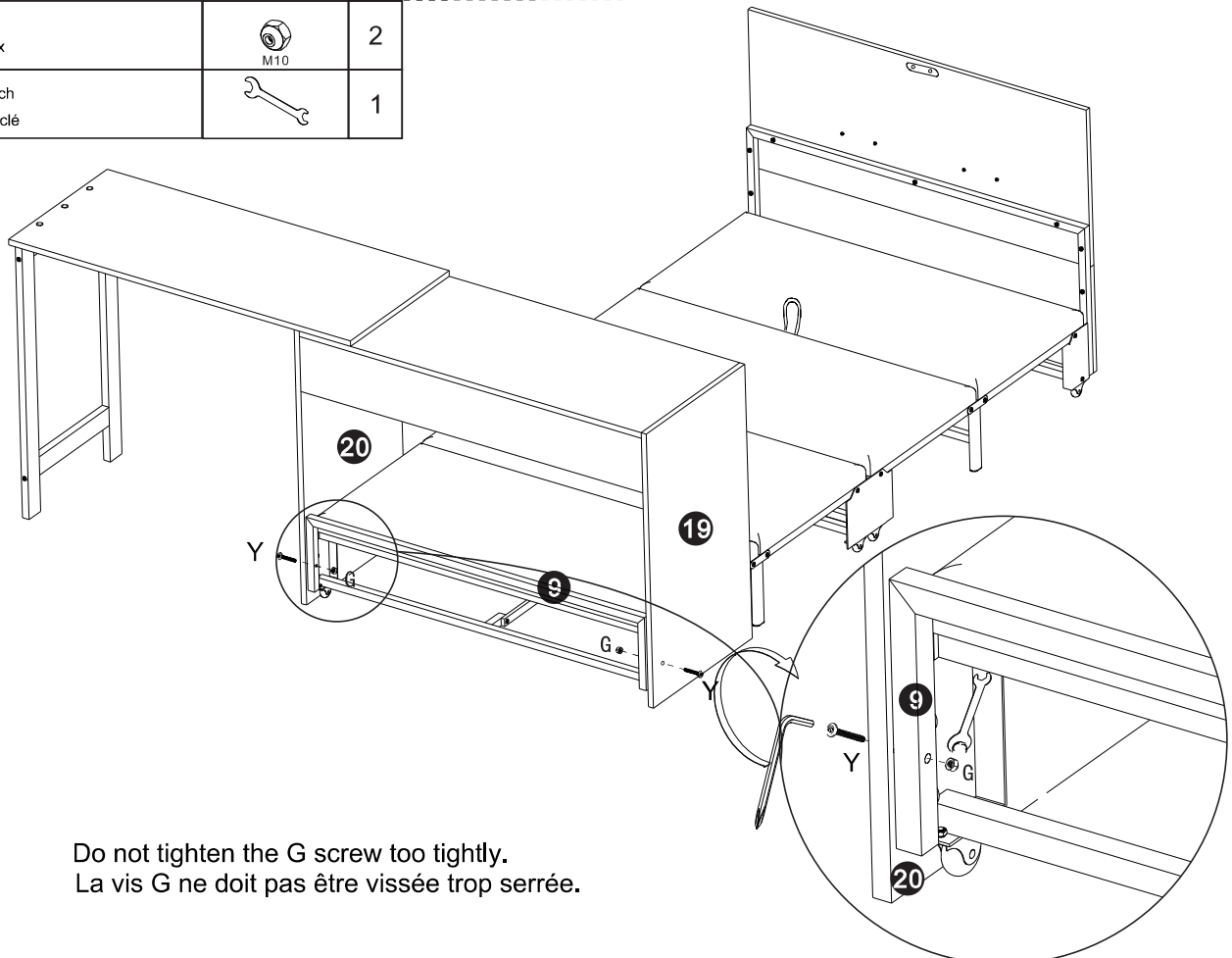
STEP 27 ÉTAPE 27



Y	Hexagon socket screw Douille hexagone/Vis à vis		2
F	screwdriver tournevis		1
G	nut noix		2
I	wrench Clé à clé		1

Do not tighten the G screw too tightly.
La vis G ne doit pas être vissée trop serrée.

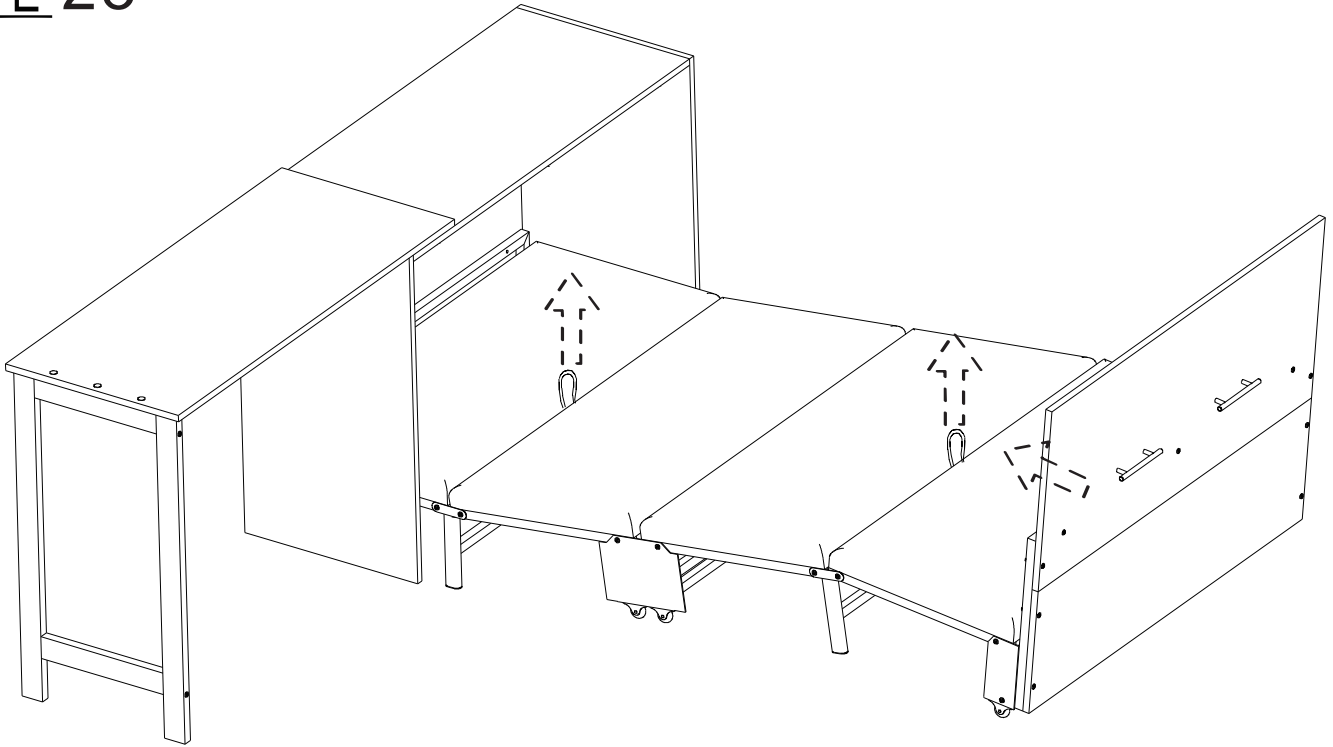
β



Do not tighten the G screw too tightly.
La vis G ne doit pas être vissée trop serrée.

ASSEMBLY INSTRUCTIONS INSTRUCTIONS DE MONTAGE

STEP 28 ÉTAPE 28



STEP 28 ÉTAPE 28

