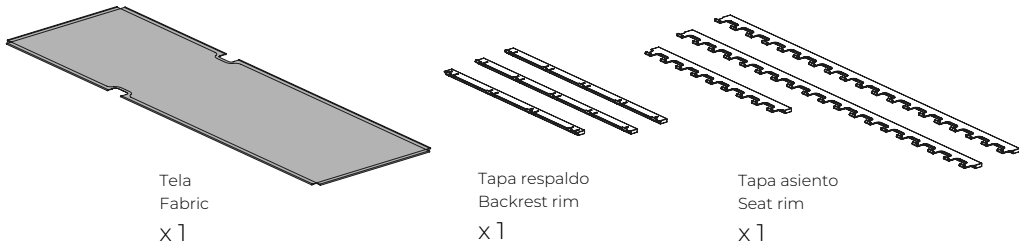


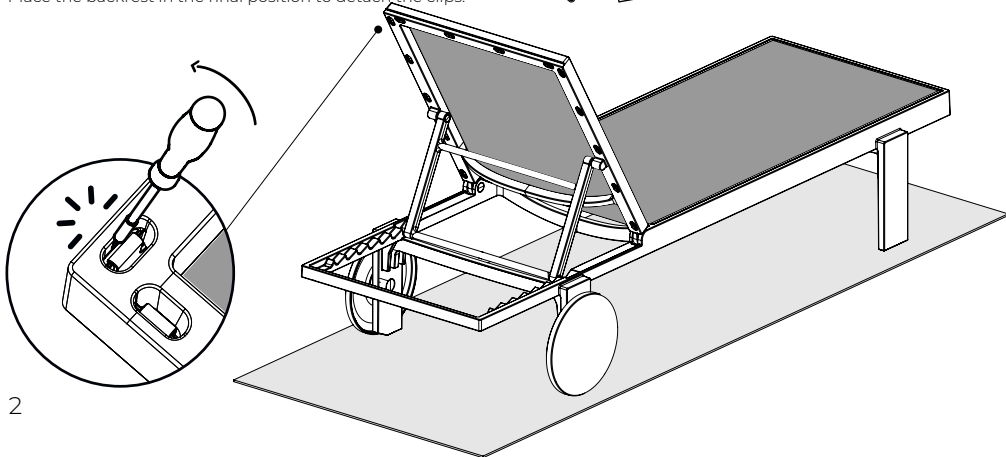
Instrucciones para montaje / Assembling instructions



Consulte el video
Watch the video

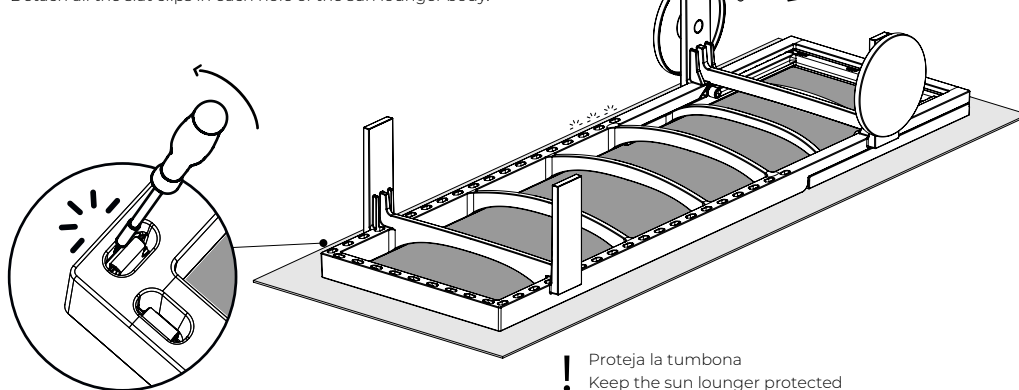
Desmontaje del tejido / Removing the fabric

1
Coloque el respaldo en la última posición para desacoplar los agarres.
Place the backrest in the final position to detach the clips.



2

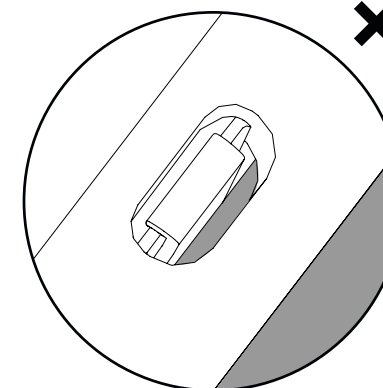
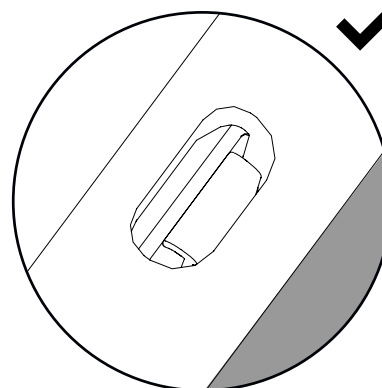
Desacople todos los agarres de la pletina en cada hueco del cuerpo de la tumbona.
Detach all the slat clips in each hole of the sun lounger body.



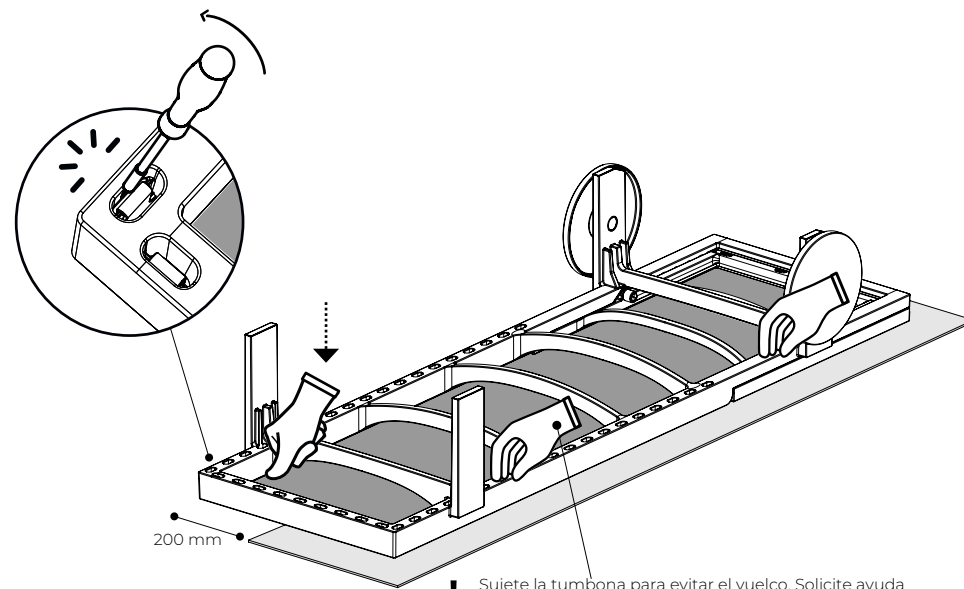
! Proteja la tumbona
Keep the sun lounger protected

IM_0525

! Es importante desacoplar todos los agarres de la pletina para que queden en la siguiente posición.
It is important to detach all the slat clips and leave them in the following position.



! Puede apoyar la tumbona sobre una superficie estable y hacer volar 200 mm aproximadamente de tumbona.
De esta manera puede empujar la tela en sentido vertical al mismo tiempo desacolpa los agarres.
Todos los agarres de la pletina han de quedar sueltos del cuerpo de la tumbona según muestra la imagen anterior.
You can rest the sun lounger on a stable surface with an overhang of around 200 mm.
This allows you to push the fabric down vertically while detaching the clips.
All the slat clips must be released from the body of the sun lounger, as shown in the image above.



! Sujete la tumbona para evitar el vuelco. Solicite ayuda
Hold the sun lounger firmly to prevent it from tipping. Ask for help

IM_0525

4

Empuje los agarres hasta liberar las las pletinas del cuerpo de la tumbona.



! Puede producirse la rotura de la pletina si libera el agarre de forma brusca.

• Debe liberar los agarres de manera ordenada avanzando poco a poco.

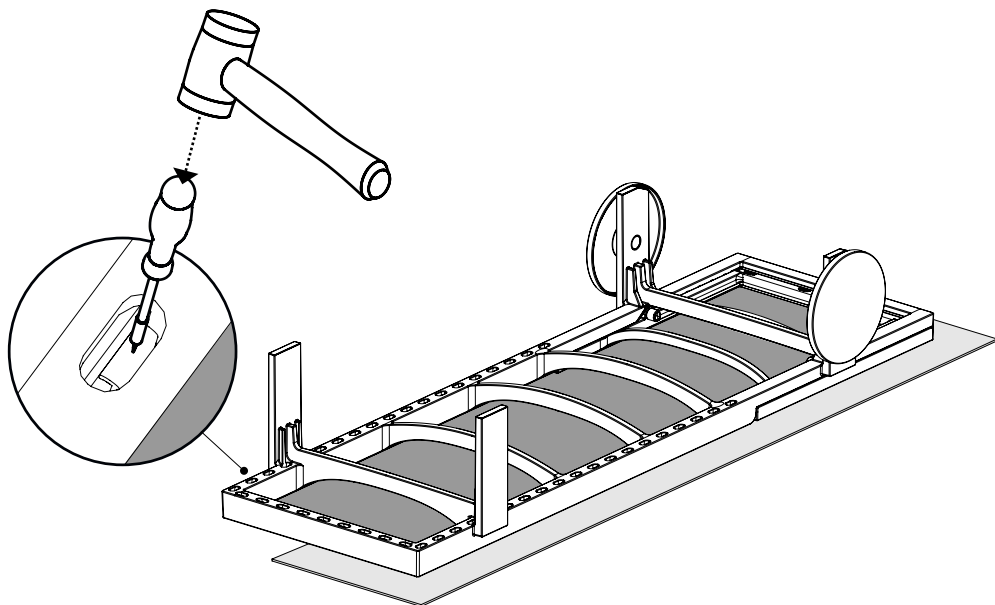
Evite liberar un extremo por completo mientras el otro sigue fijado.

Push the clips until the slats of the sun lounger body are released.

The slat may break if the clip is released too roughly.

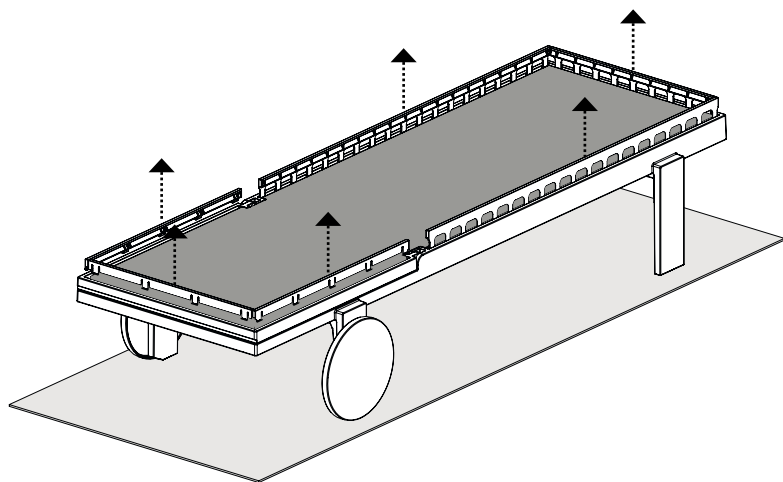
You should release the clips in order as you progress gradually.

Avoid releasing one end completely while the other remains attached.



Para poder extraer la tela, ha de liberar todas las pletinas del cuerpo.

You can only remove the fabric once all the body slats have been released.



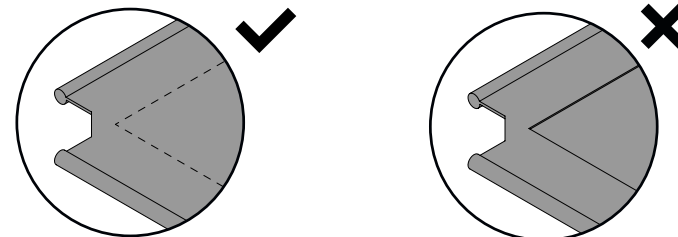
IM_0525

Colocación del tejido / Placing the fabric

6

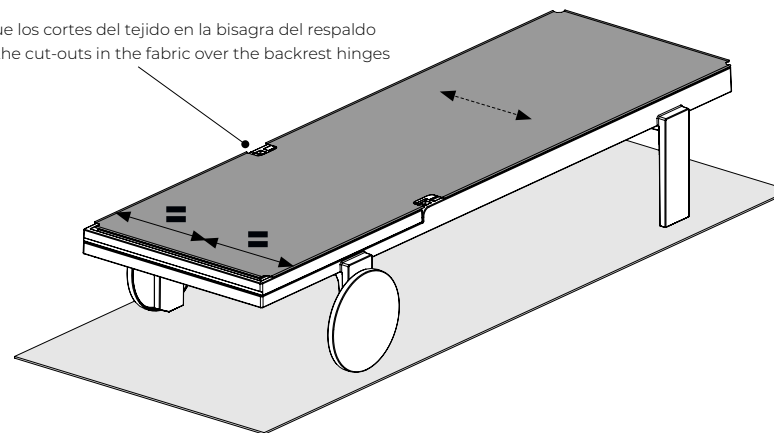
Coloque el tejido sobre el cuerpo de la tumbona con la cara estética de la soldadura hacia arriba.

Place the fabric over the body of the sun lounger with the neatly finished seam side upwards.

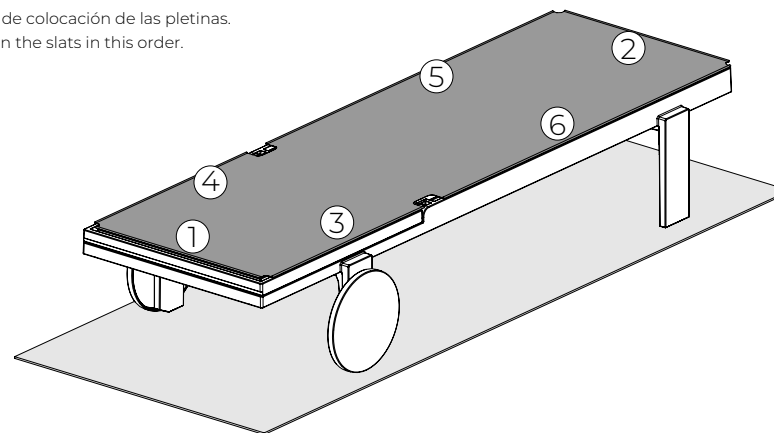


! Alinee el tejido centrado sobre el cuerpo de la tumbona
! Align the fabric with the centre of the sun lounger body

! Coloque los cortes del tejido en la bisagra del respaldo
! Place the cut-outs in the fabric over the backrest hinges



! Orden de colocación de las pletinas.
! Position the slats in this order.



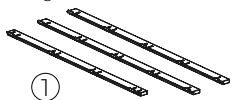
IM_0525

7

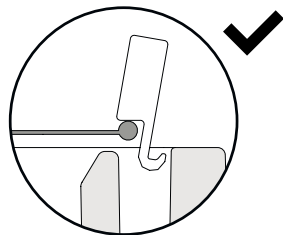
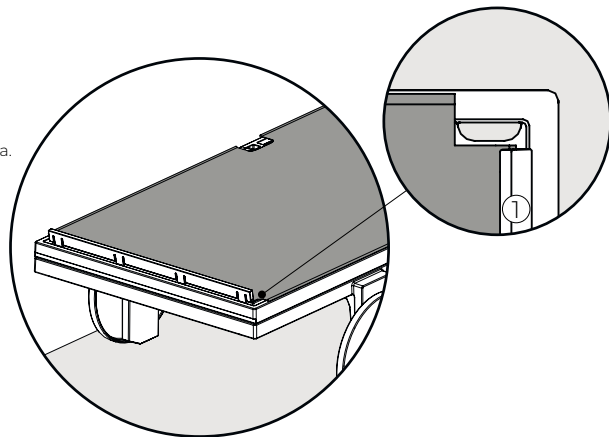
Colocación pletina ① en el respaldo.
Placing slat 1 on the backrest.



! Sitúe la pletina en la posición marcada
! Position the slat as indicated

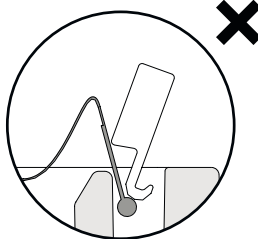
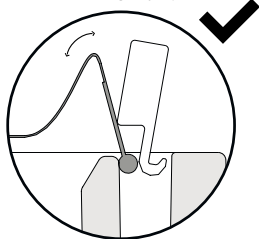


Posicione el tejido en el alojamiento de la pletina.
Place the fabric in the slat housing



Incline ligeramente la tela en sentido vertical para facilitar la colocación.
Tilt the fabric slightly upwards to make it easier to position.

! El tejido no debe estar por delante de la pletina
! The fabric should not be in front of the slat



8
! Una vez posicionada la pletina, manténgala siempre sujeta para evitar que la tela salga de su posición.

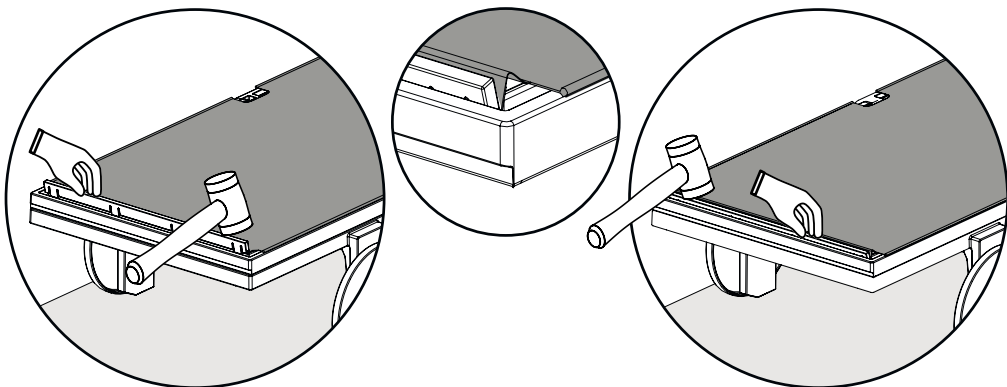
Utilice un martillo de goma blanda para fijar la pletina.



Once the slat is in position, hold it tight at all times to prevent the fabric from slipping out of place.
Use a soft rubber mallet to secure the slat.

Mediante el martillo, introduzca la pletina con precaución, avanzando poco a poco, y sin llegar a introducir un extremo por completo.

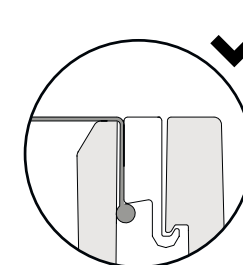
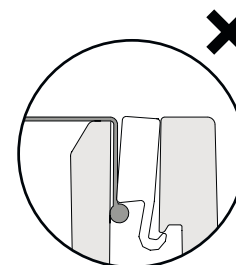
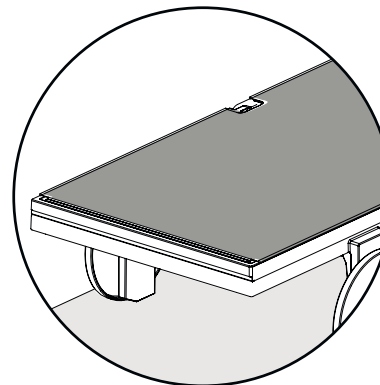
Use the mallet to insert the slat carefully, progressing gradually, and without inserting one end completely.



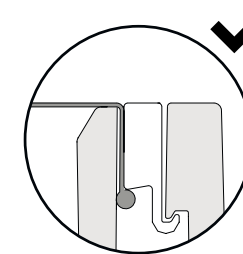
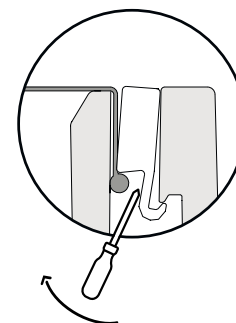
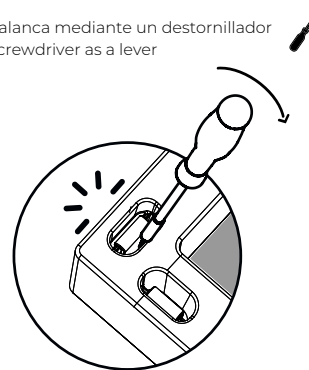
IM_0525

9

Revise que los agarres de la pletina están correctamente ensamblados.
Check that the slat clips are properly assembled.

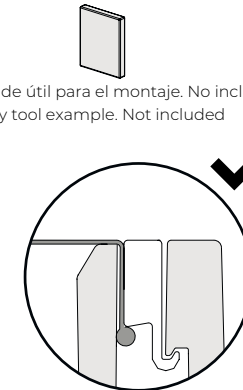
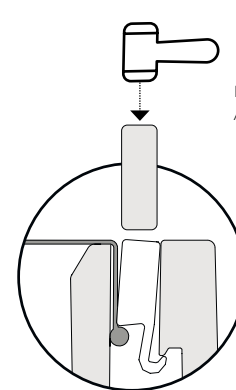
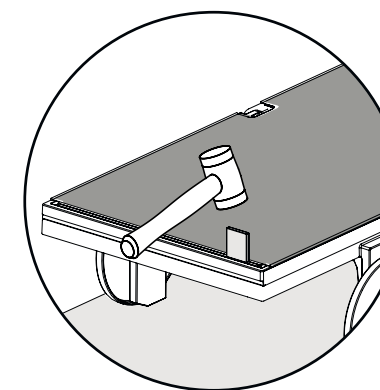


! Haga palanca mediante un destornillador
! Use a screwdriver as a lever



! Utilice un martillo de goma mas un útil para el montaje que suplemente la altura según se muestra en la imagen.

Use a rubber mallet with the assembly tool to raise the height, as shown in the image.



Ejemplo de útil para el montaje. No incluido
Assembly tool example. Not included

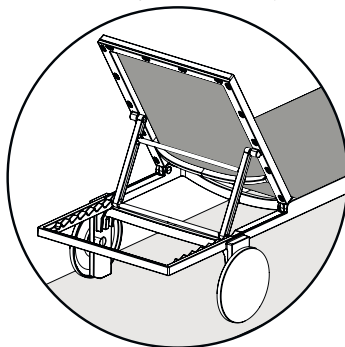
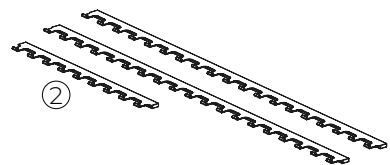
IM_0525

10

Colocación pletina ② en el cuerpo.
Placing slat 2 on the body.



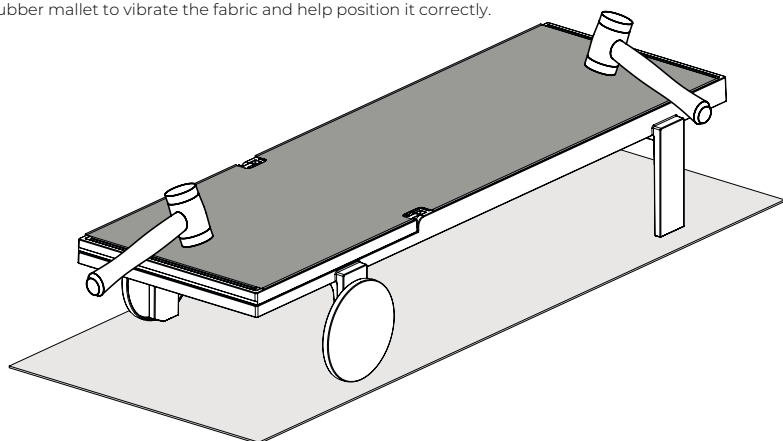
! Sitúe el respaldo en cualquier posición no horizontal
Put the backrest in any non-horizontal position



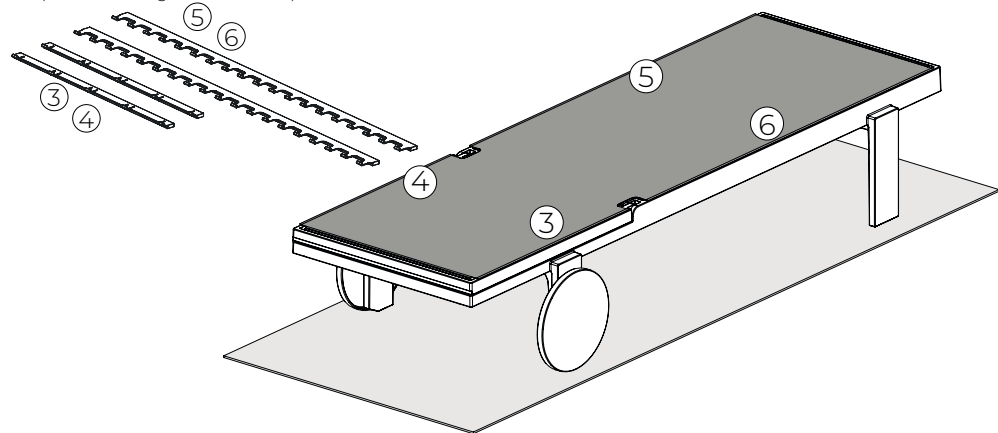
! Repita el mismo proceso de los pasos 8 y 9
Repeat the same process as in steps 8 and 9

11

Situe el respaldo en posición horizontal.
Utilice un el martillo de goma blanda para hacer vibrar la tela y favorecer el correcto posicionamiento.
Put the backrest in horizontal position.
Use a soft rubber mallet to vibrate the fabric and help position it correctly.



! Mantenga la posición horizontal de la tumbona para el montaje del resto de pletinas.
Keep the sun lounger in horizontal position to assemble the rest of the slats.



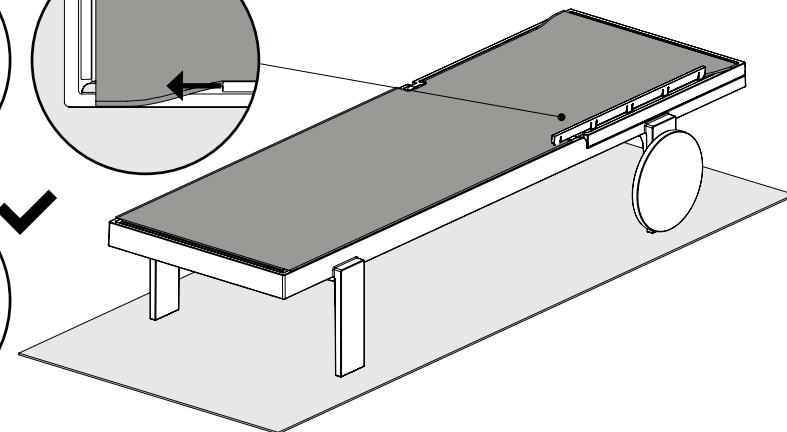
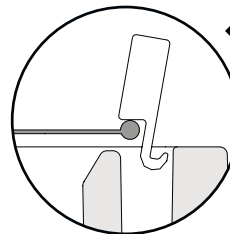
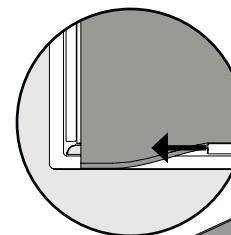
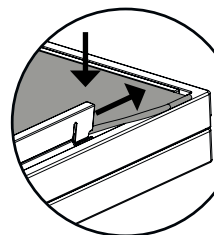
IM_0525

12

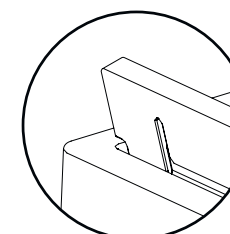
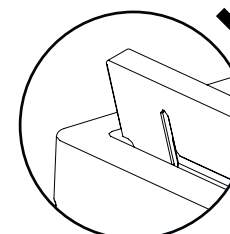
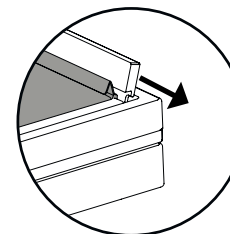
Colocación pletina ③, ④, ⑤, ⑥ y en el cuerpo.



Introduzca la pletina retrasada de la esquina de la tumbona con la tela en el alojamiento correcto.
Empuje la pletina hasta que haga tope con el cuerpo e incline ligeramente la tela en sentido vertical.
Placing slats 3, 4, 5 and 6 on the body.
Insert the slat set back from the corner of the sun lounger, with the fabric properly housed.
Push the slat until it reaches the body and tilt the fabric slightly upwards.



! Asegure que la pletina quede correctamente alojada sin interferir con el marco de la tumbona.
Make sure the slat is properly housed and does not interfere with the sun lounger frame.

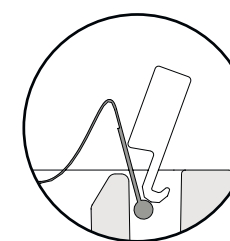
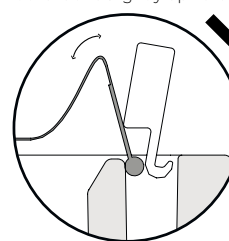


! Repita el mismo proceso de los pasos 8 y 9
Repeat the same process as in steps 8 and 9

! Recuerde
Remember

Incline ligeramente la tela en sentido vertical para facilitar la colocación.
Tilt the fabric slightly upwards to make it easier to position.

! El tejido no debe estar por delante de la pletina
The fabric should not be in front of the slat



IM_0525