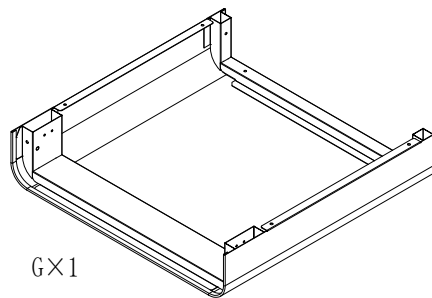
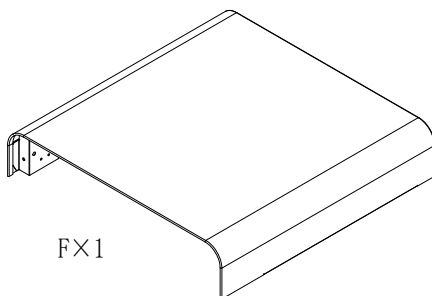


C x 1

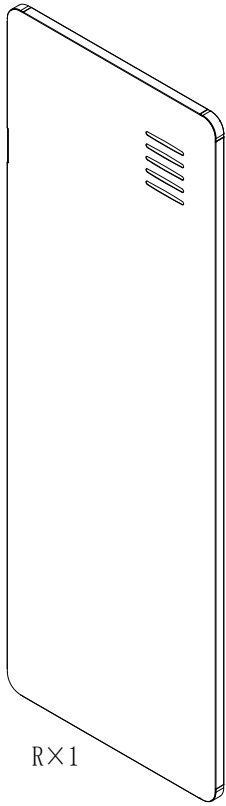
D x 1

E x 1

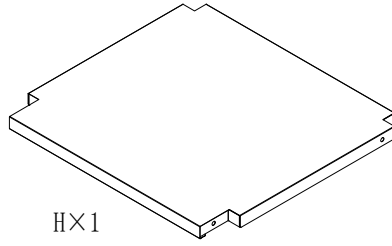


F x 1

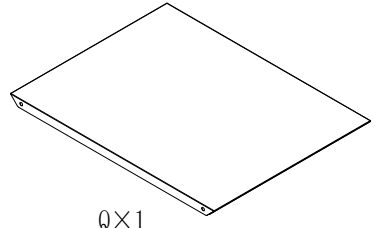
G x 1



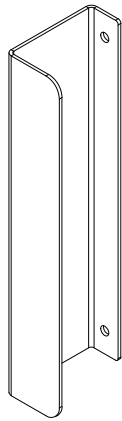
R×1



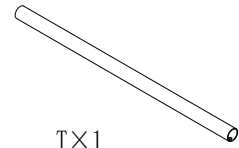
H×1



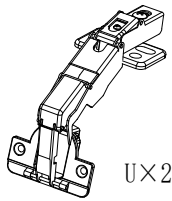
Q×1



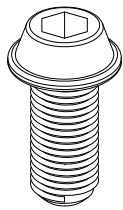
S×1



T×1



U×2



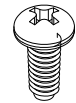
O×4  
M8×20MM



M×4  
M6×10MM



J×2  
M4×10MM



K×24  
M4×10MM



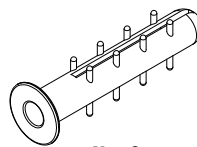
N×2



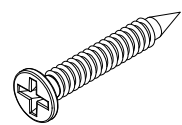
P×1  
4#



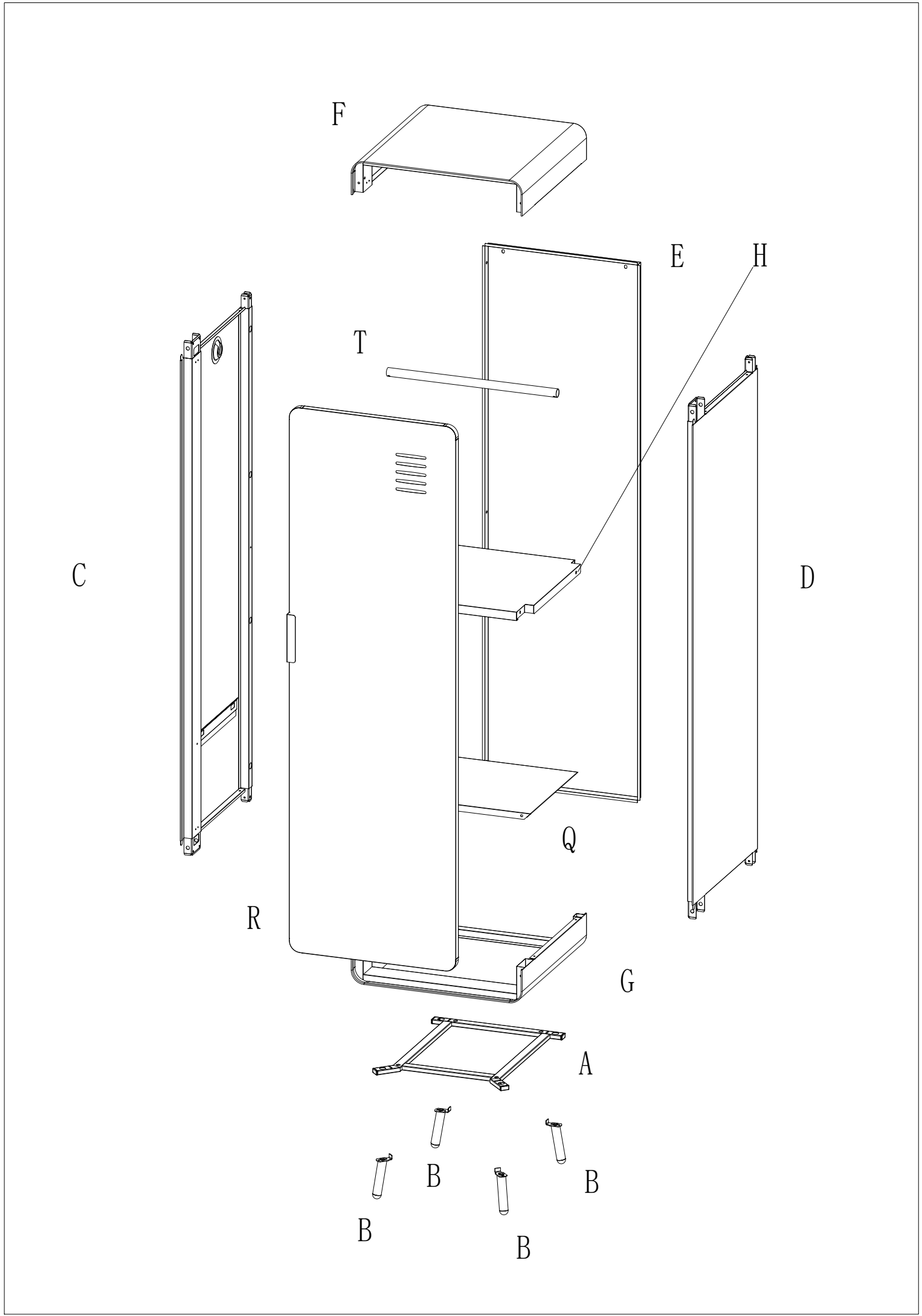
L×1  
6#



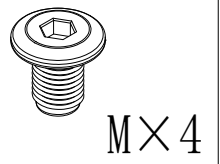
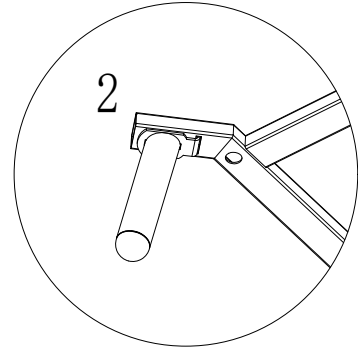
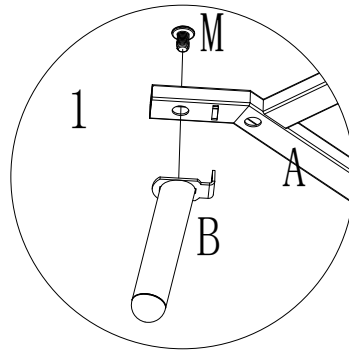
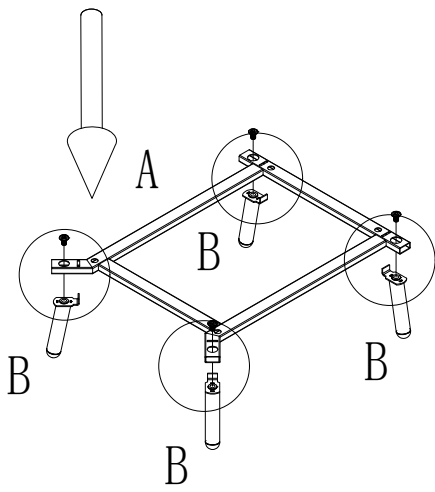
V×2



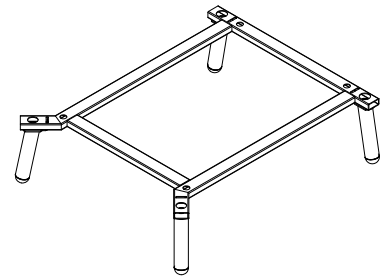
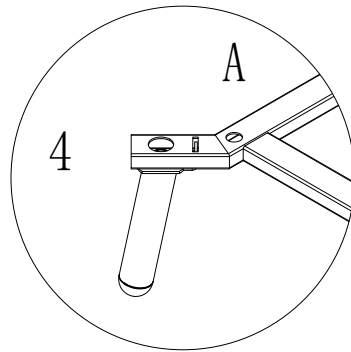
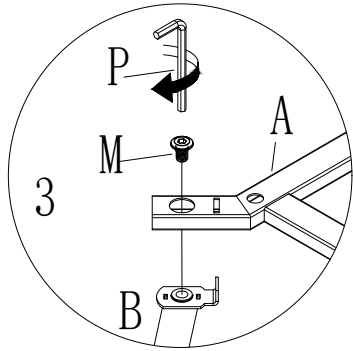
W×2  
M4×40MM



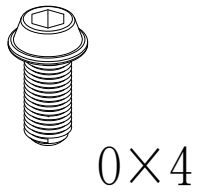
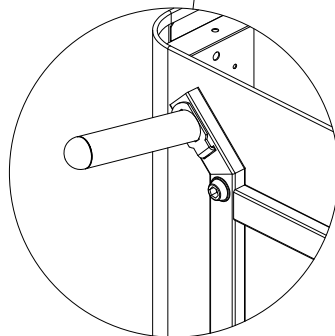
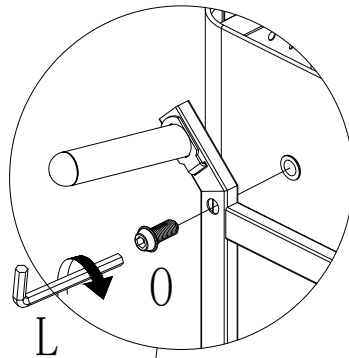
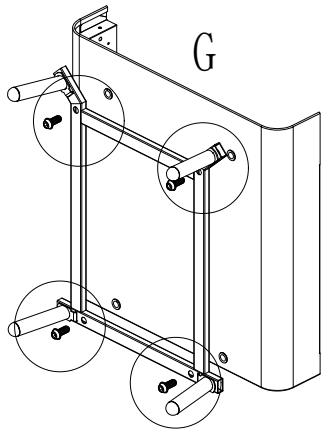
1



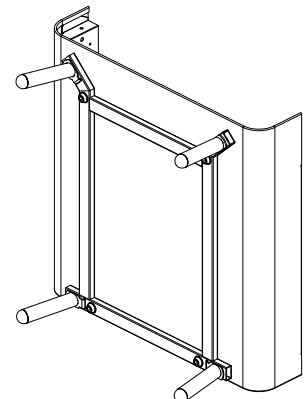
M x 4



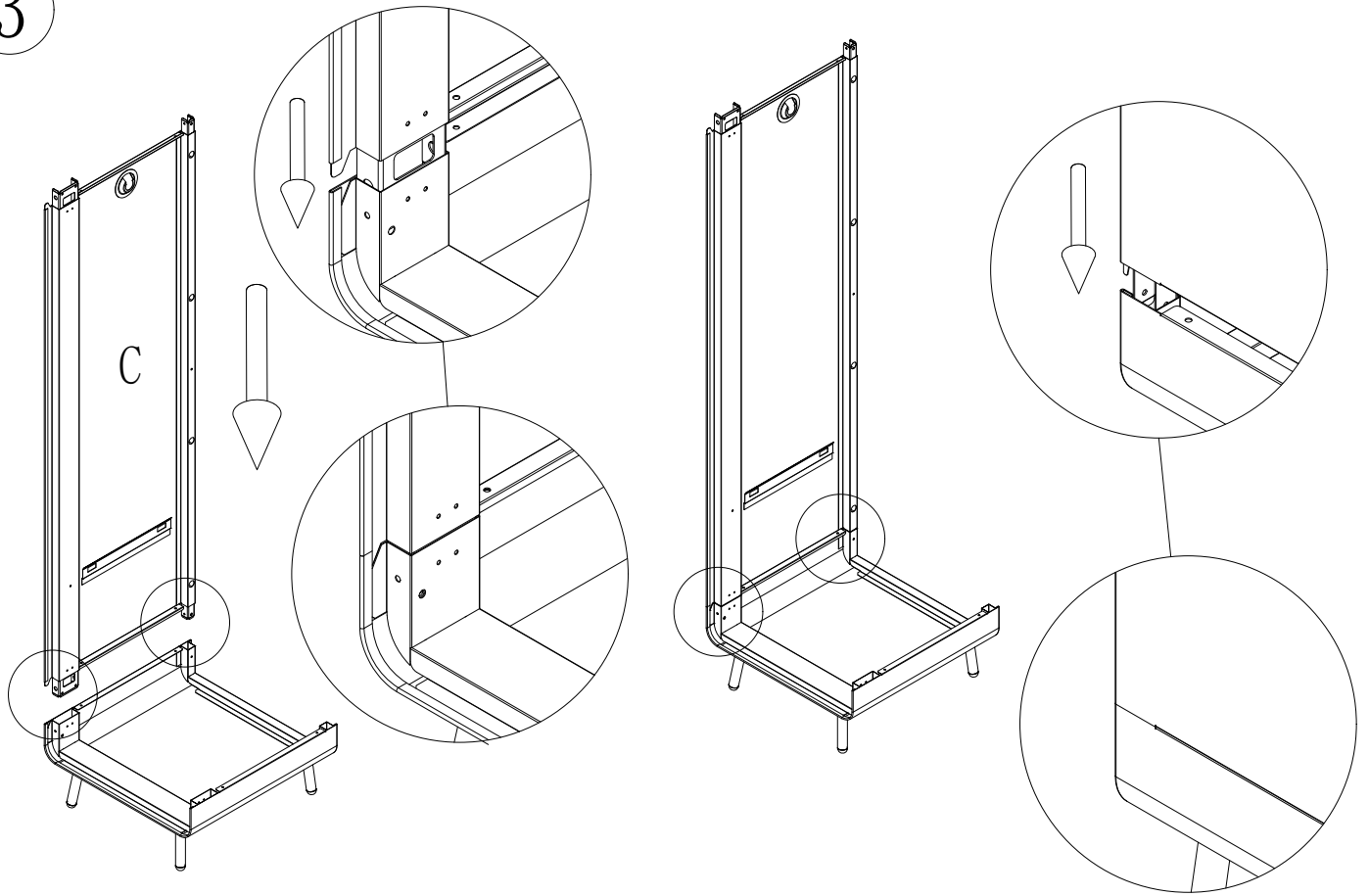
2



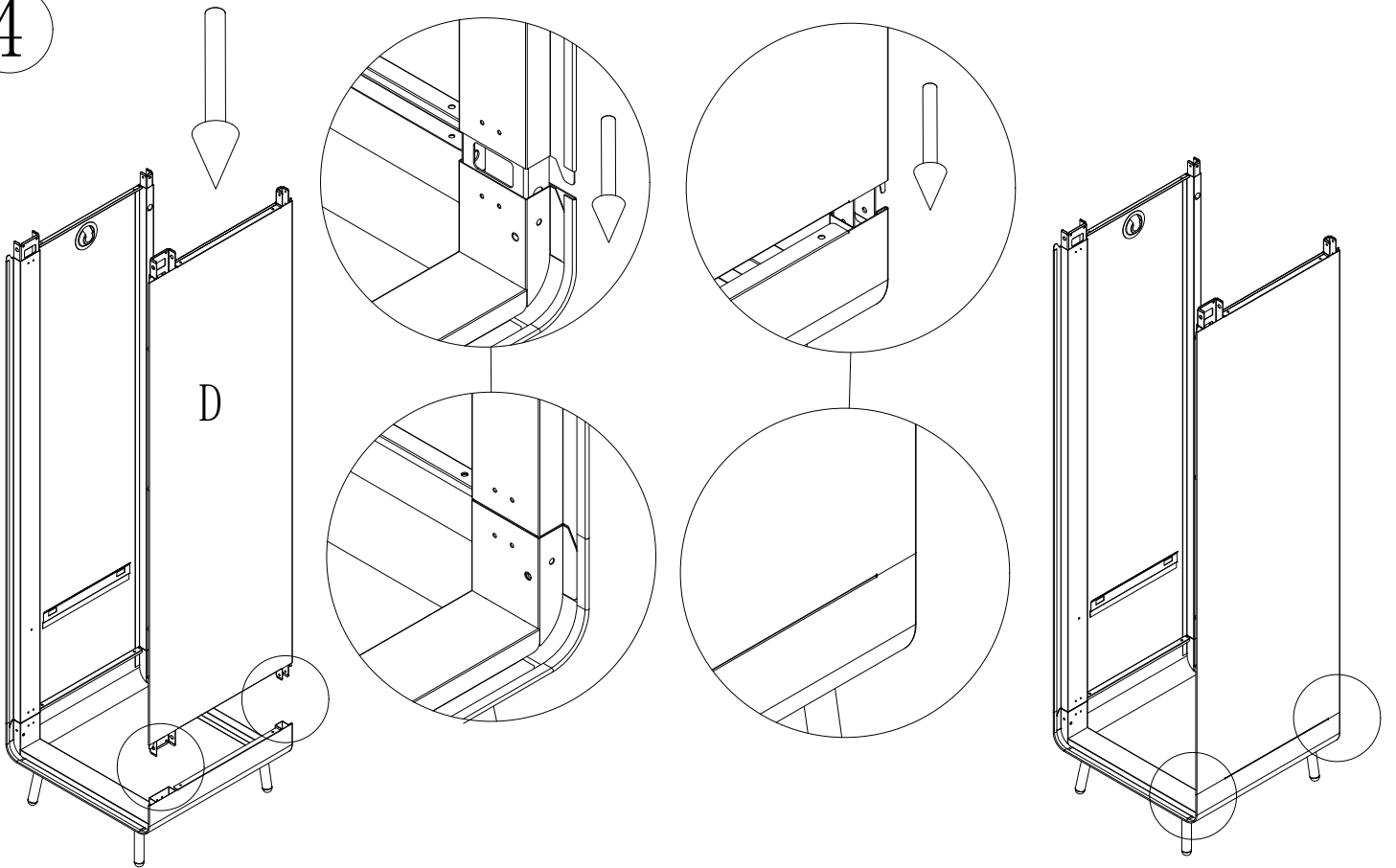
O x 4



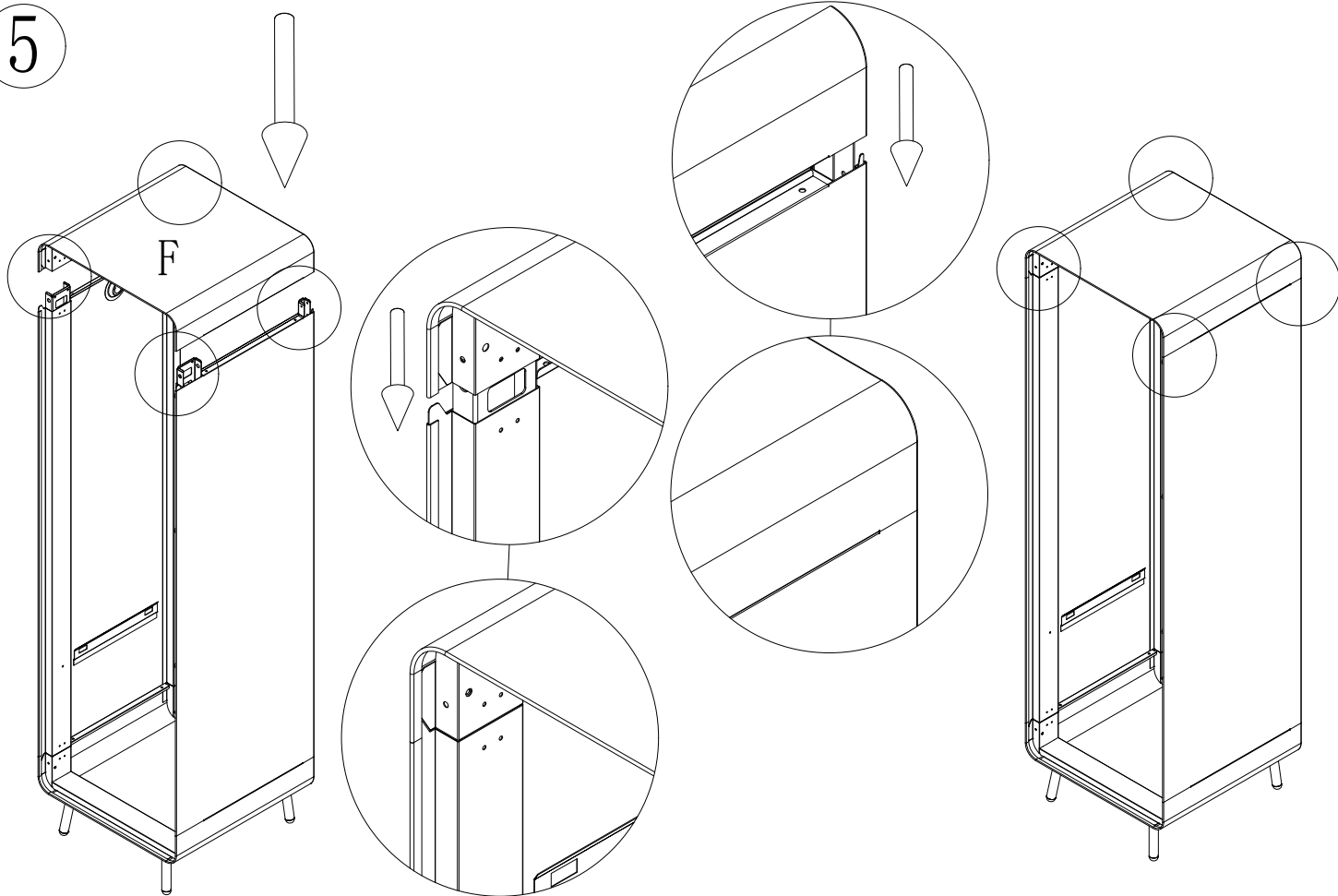
3



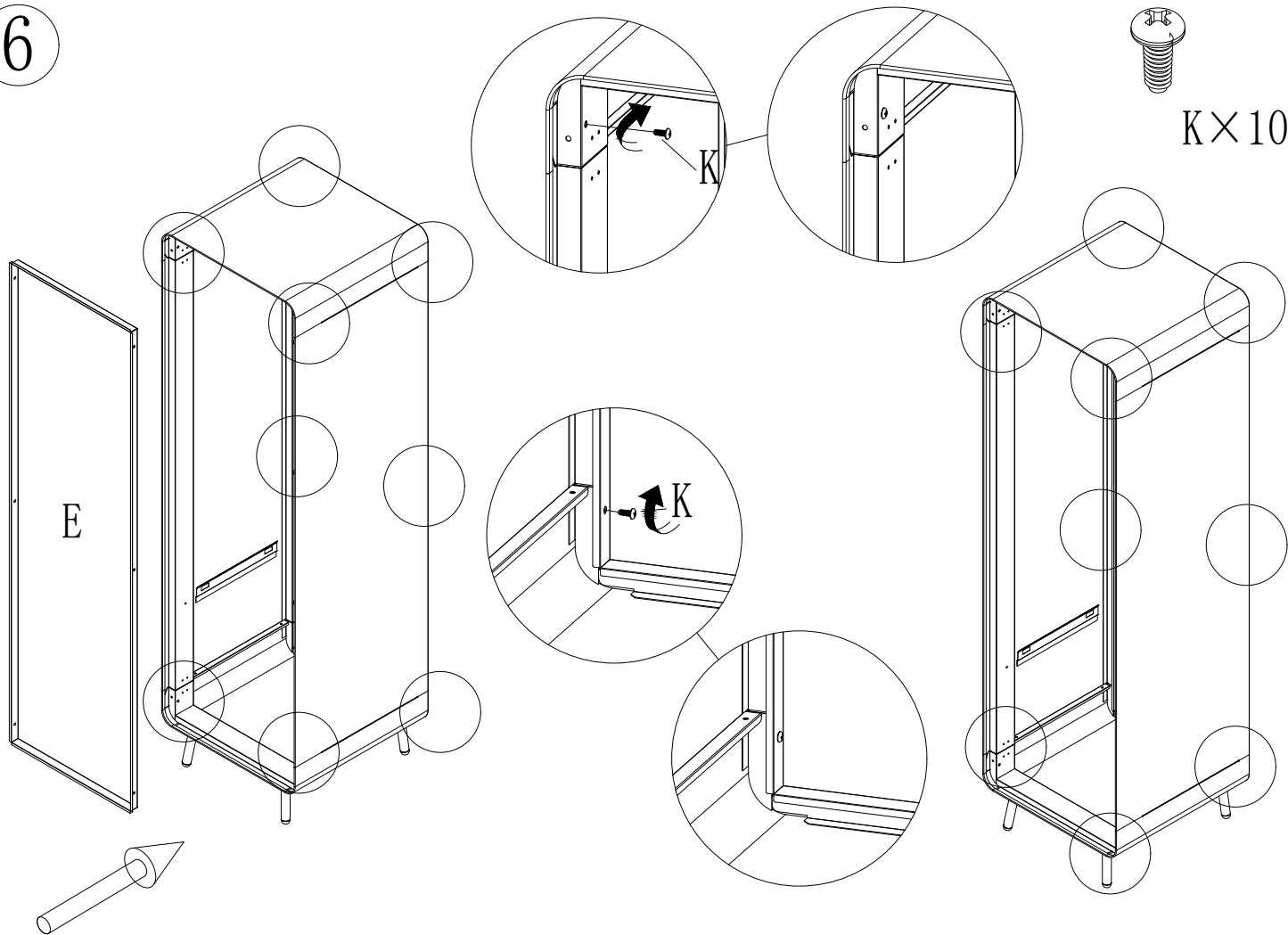
4



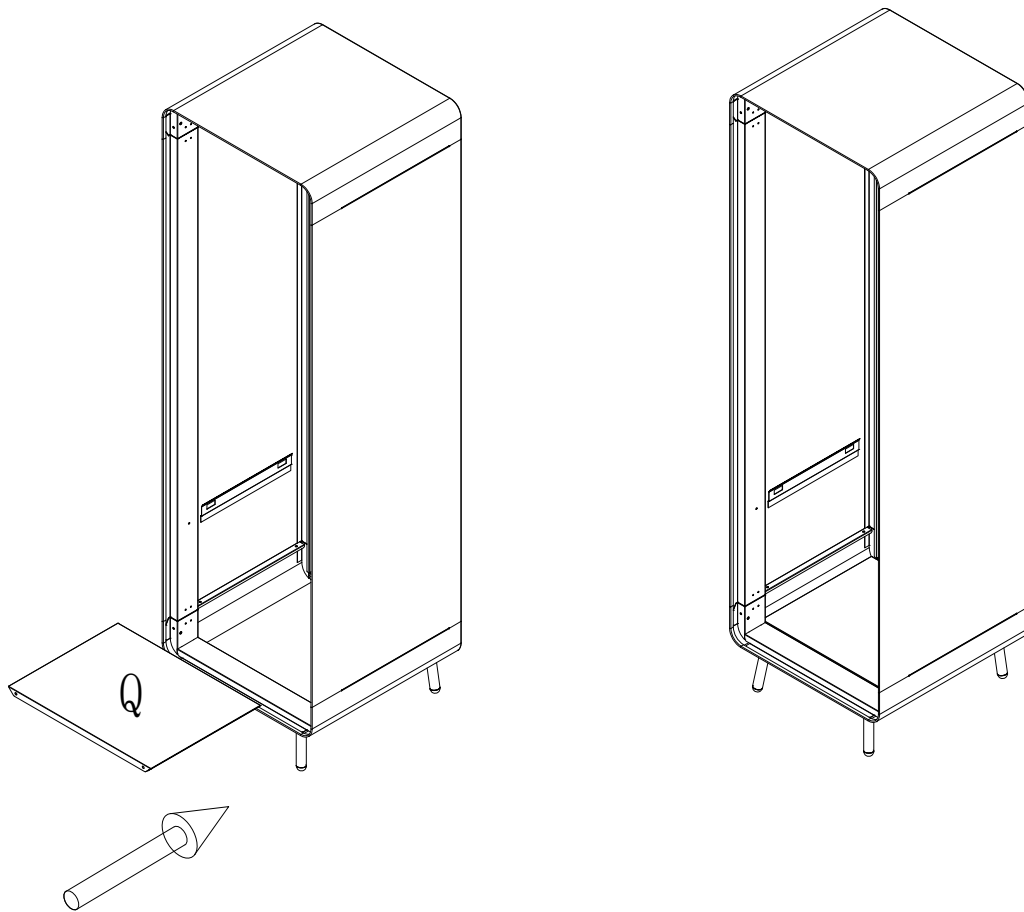
5



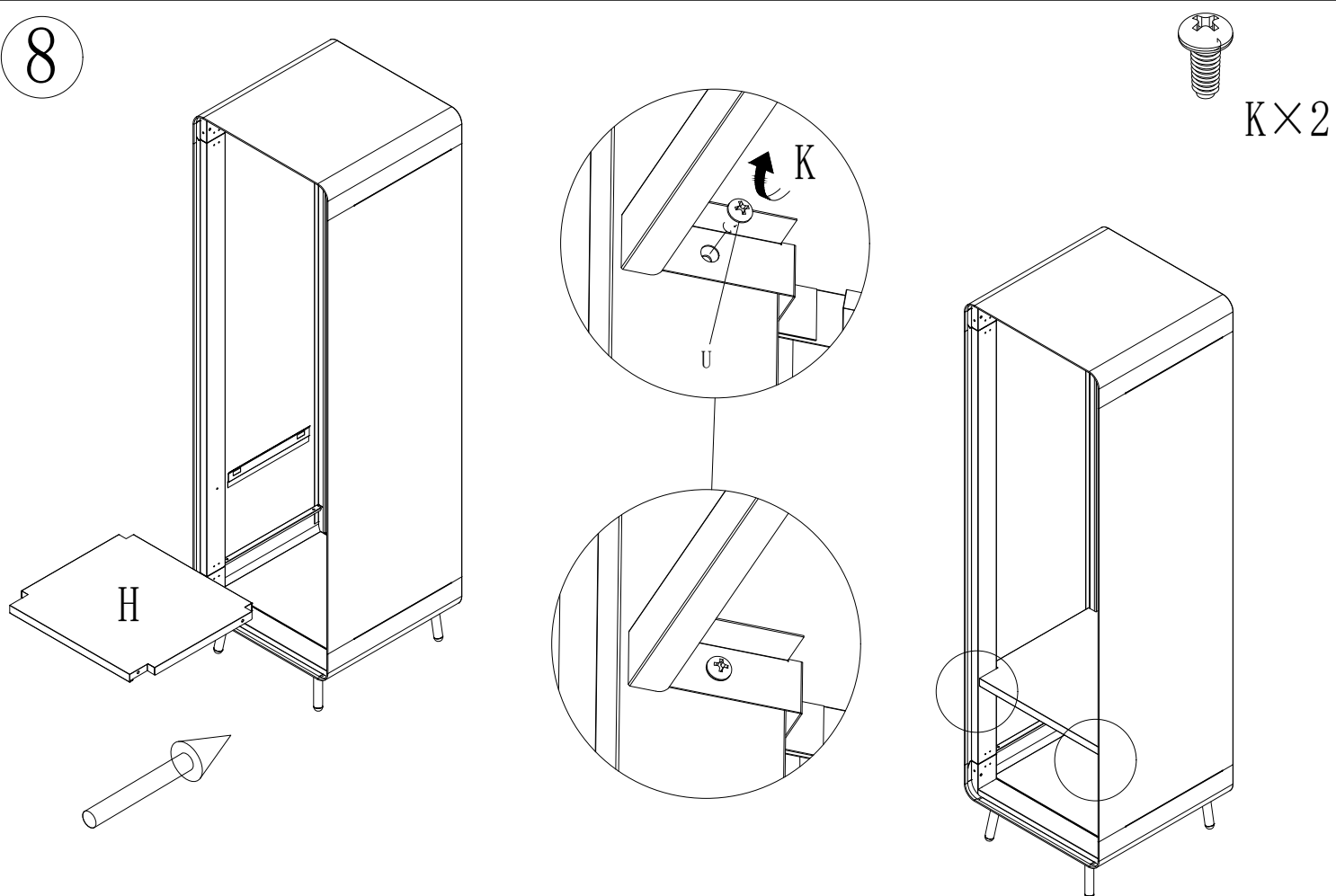
6



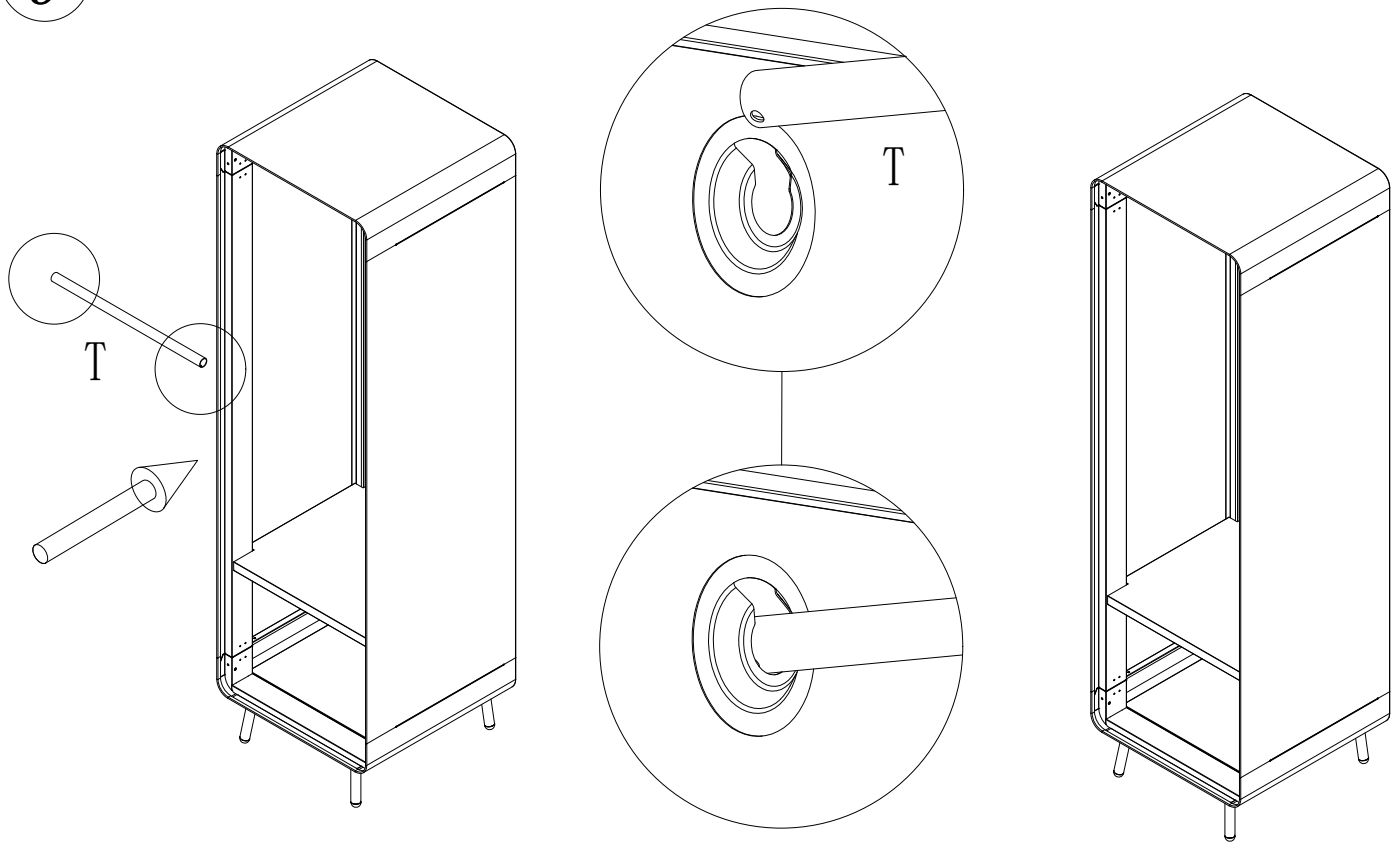
7



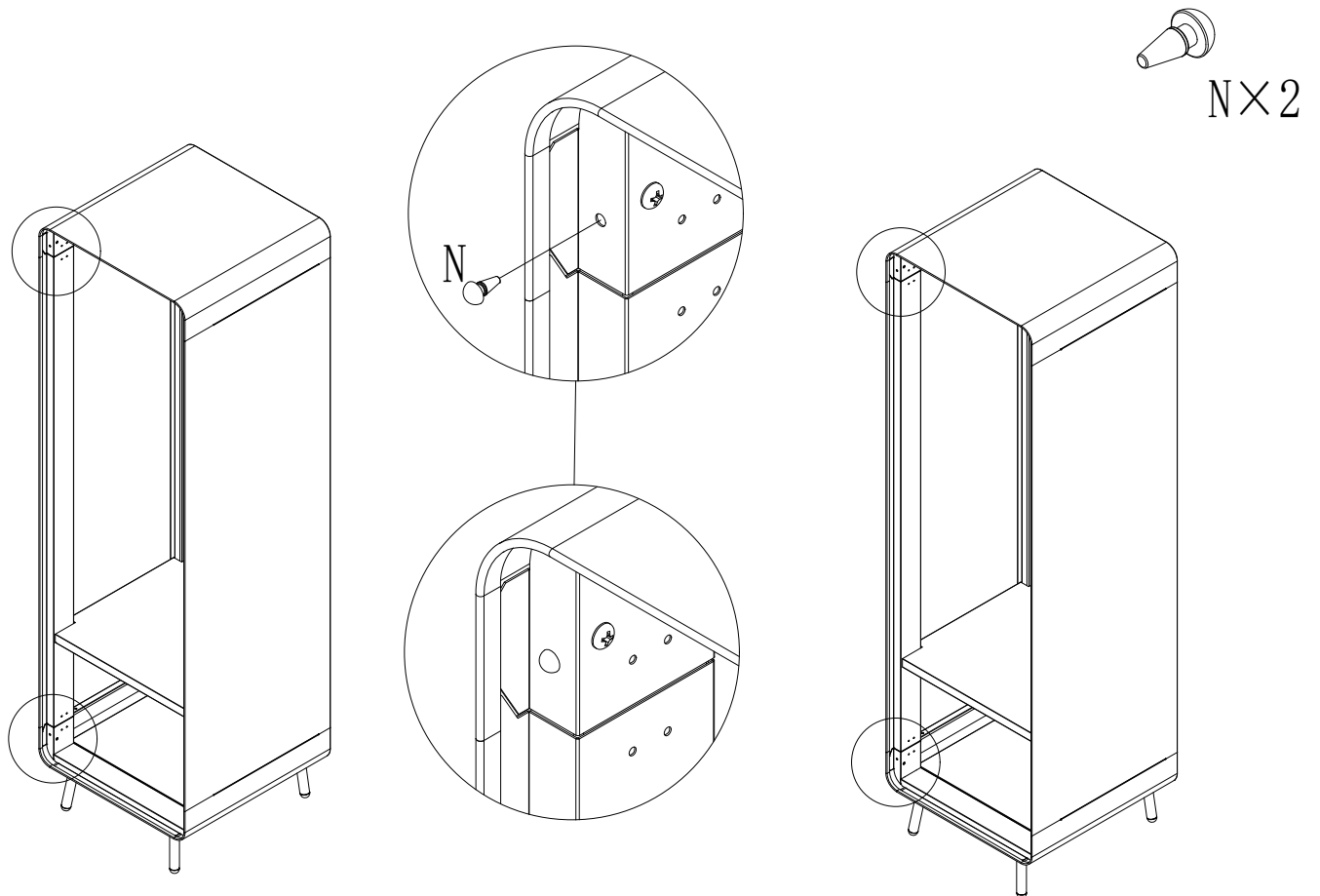
8



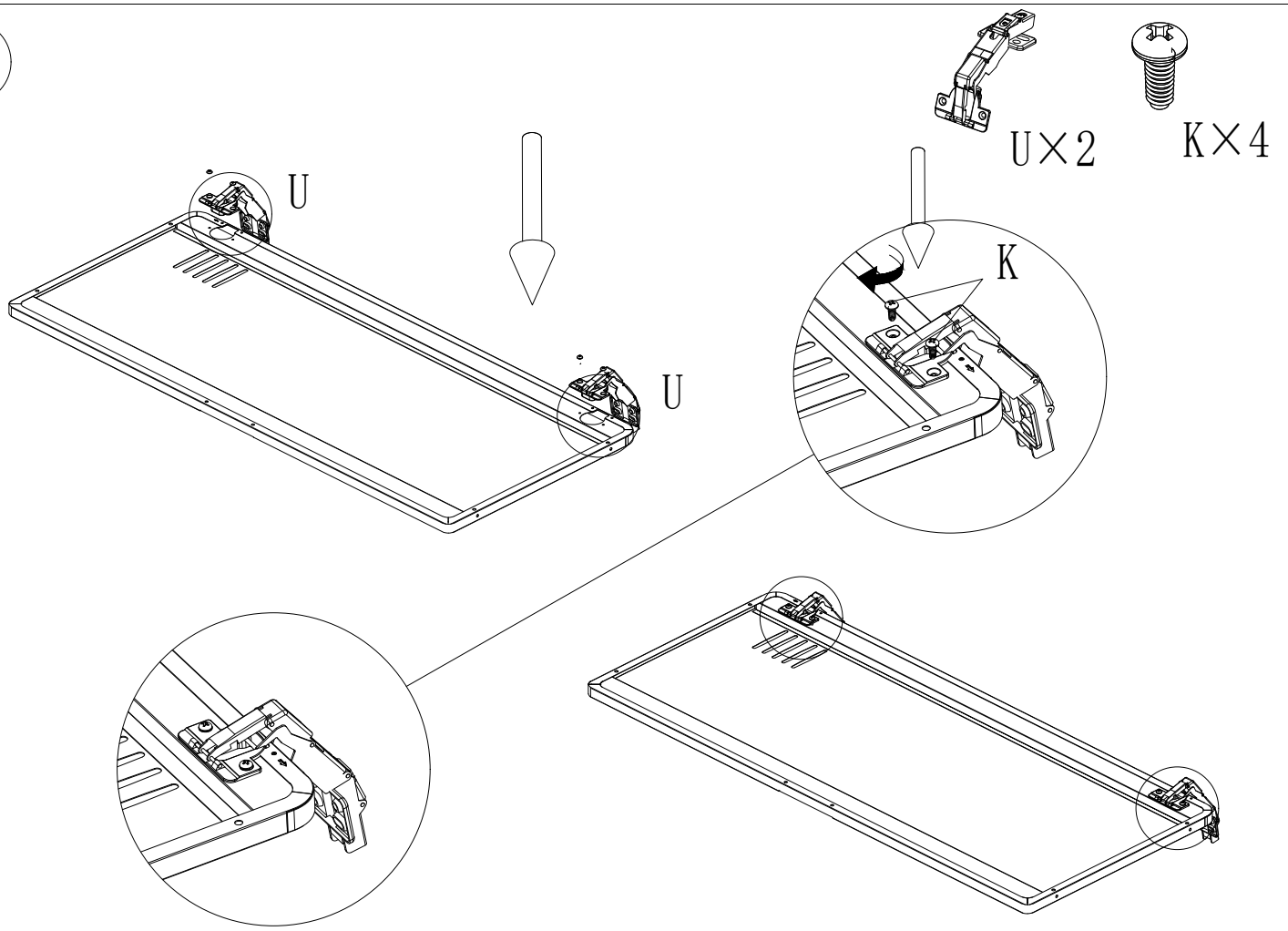
9



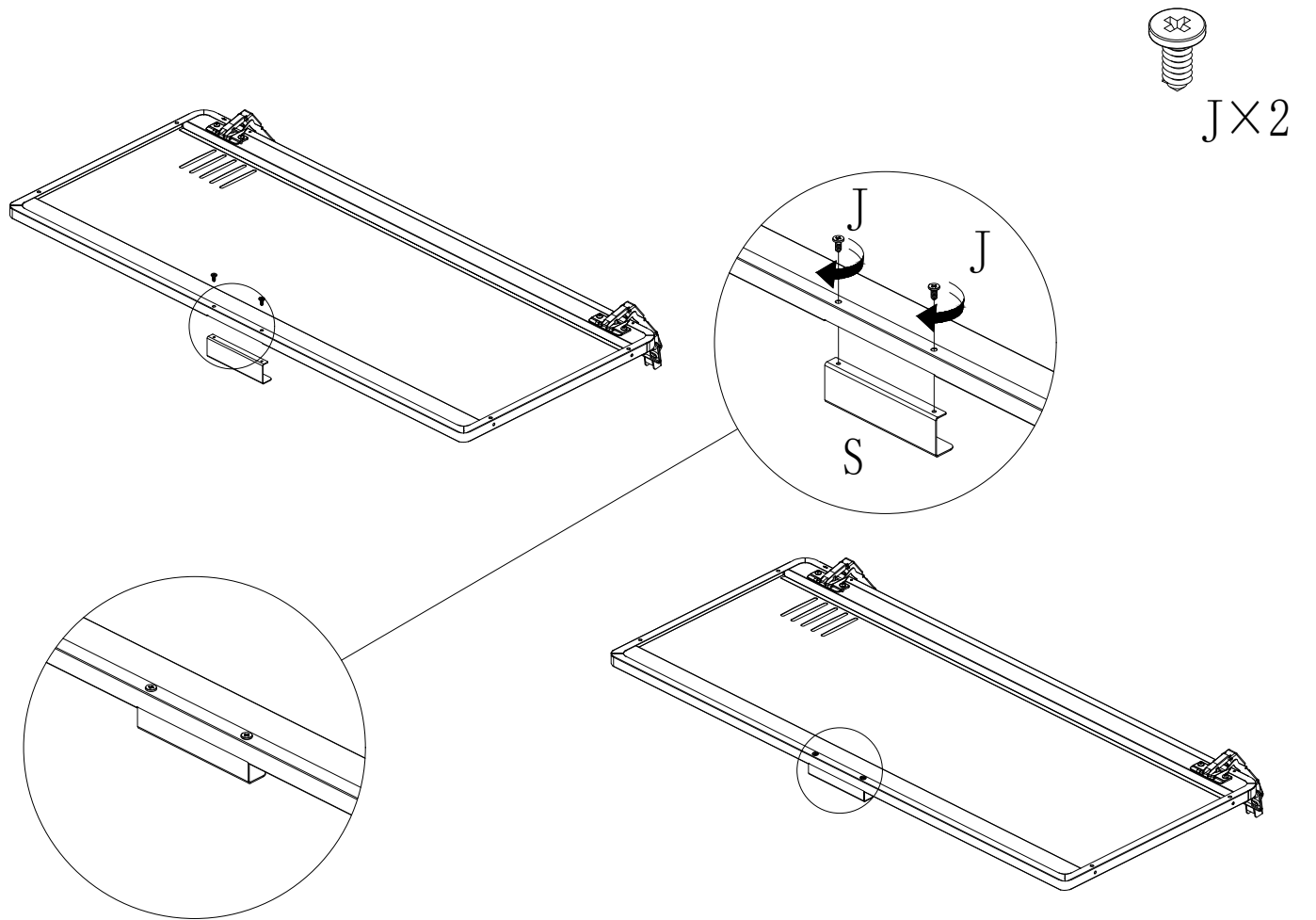
10



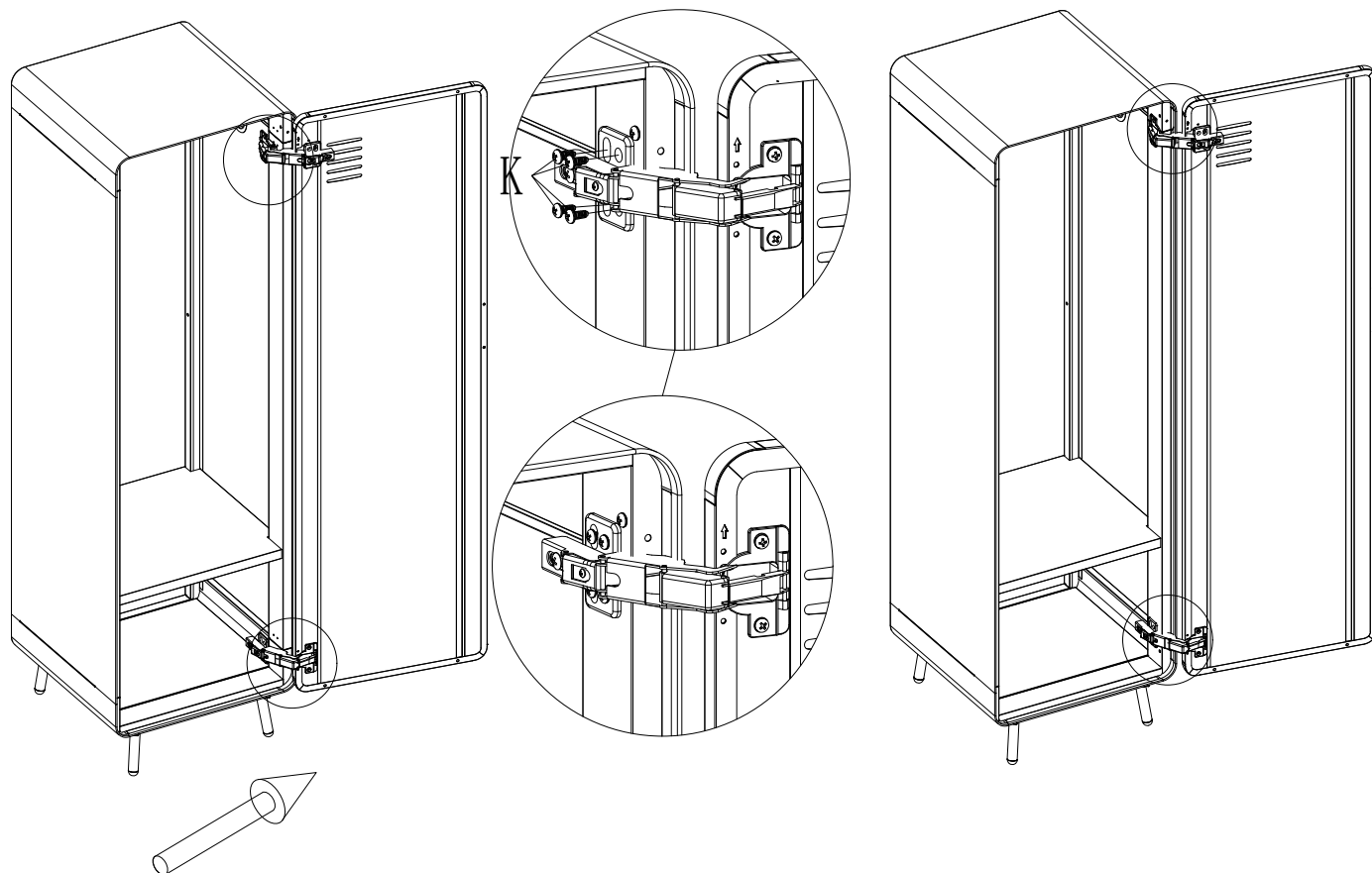
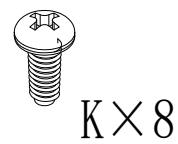
11



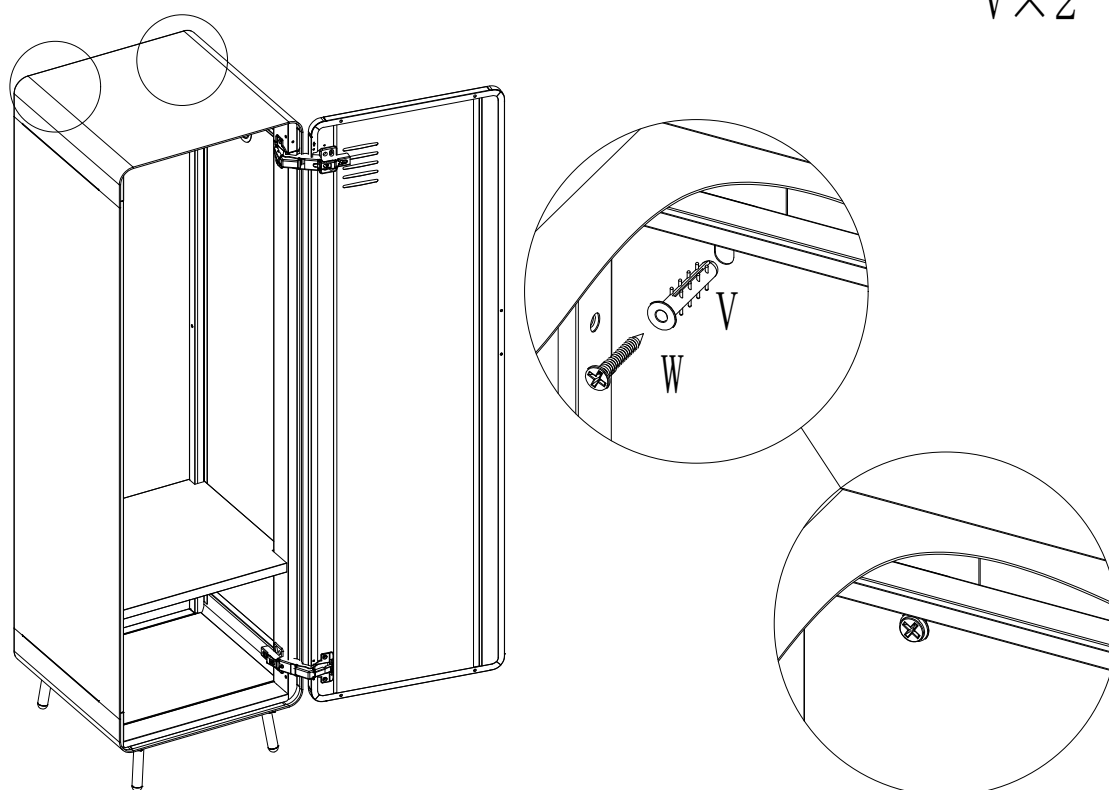
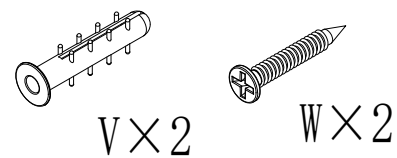
12



13



14



15

