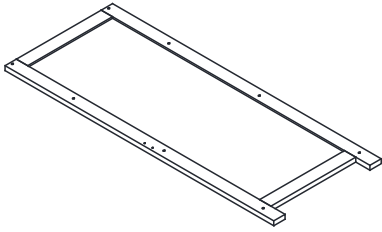
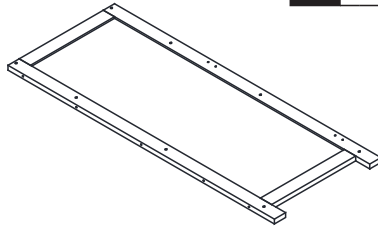
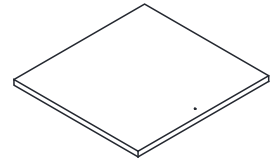
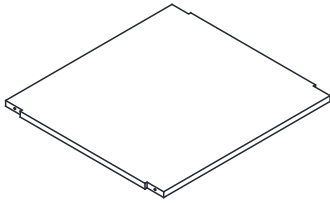
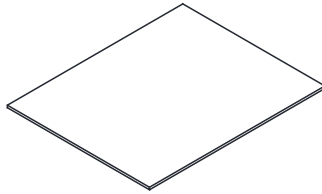
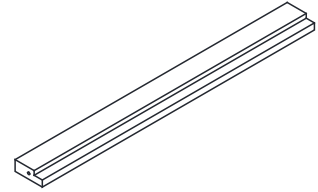
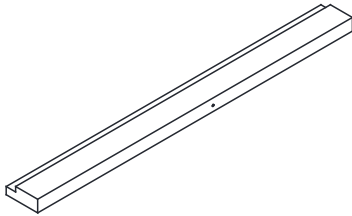
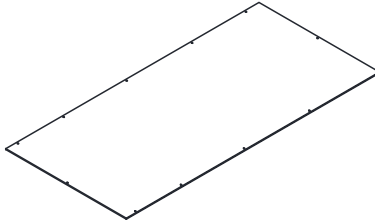
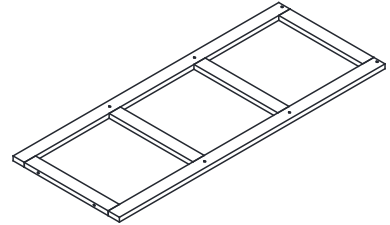
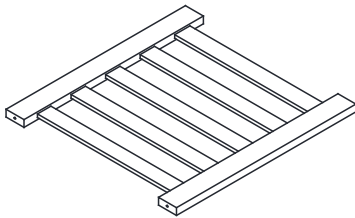
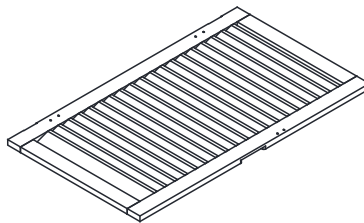
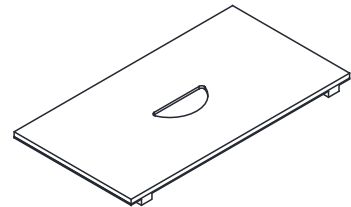
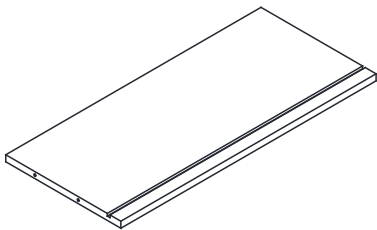
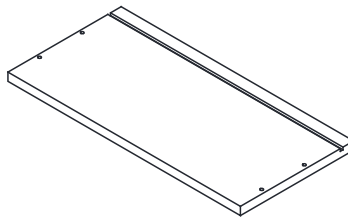
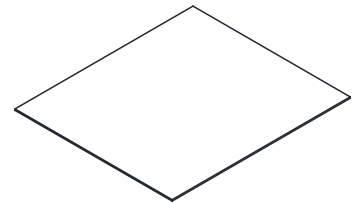
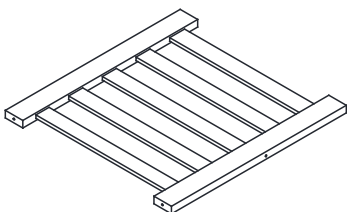
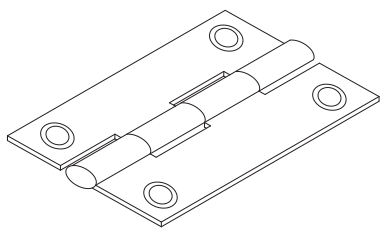


**A** x 1**B** x 1**C** x 1**D** x 2**E** x 1**F** x 1**G** x 1**H** x 1**I** x 2**J** x 2**K** x 1**L** x 1**M** x 1**N** x 2**O** x 1**P** x 1



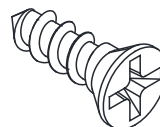
**1** x 2



**2** x 1

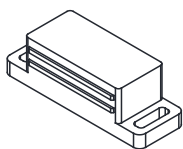


**3** x 4

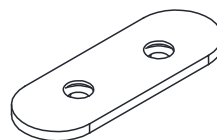


**4** x 25  
+1 (spare)

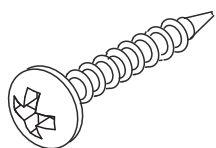
M3\*12



**5** x 1

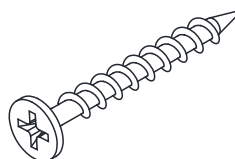


**6** x 1



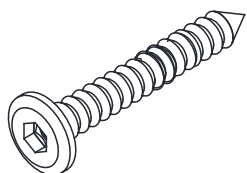
**7** x 8

M3\*20



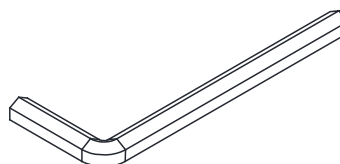
**8** x 5

M4\*40



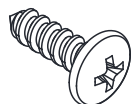
**9** x 28  
+1 (spare)

M5\*35



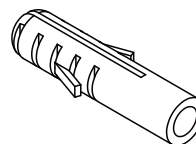
**10** x 1

M5

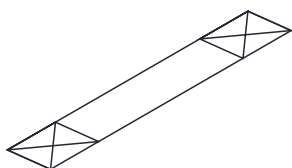


**11** x 1

M4\*12



**12** x 1



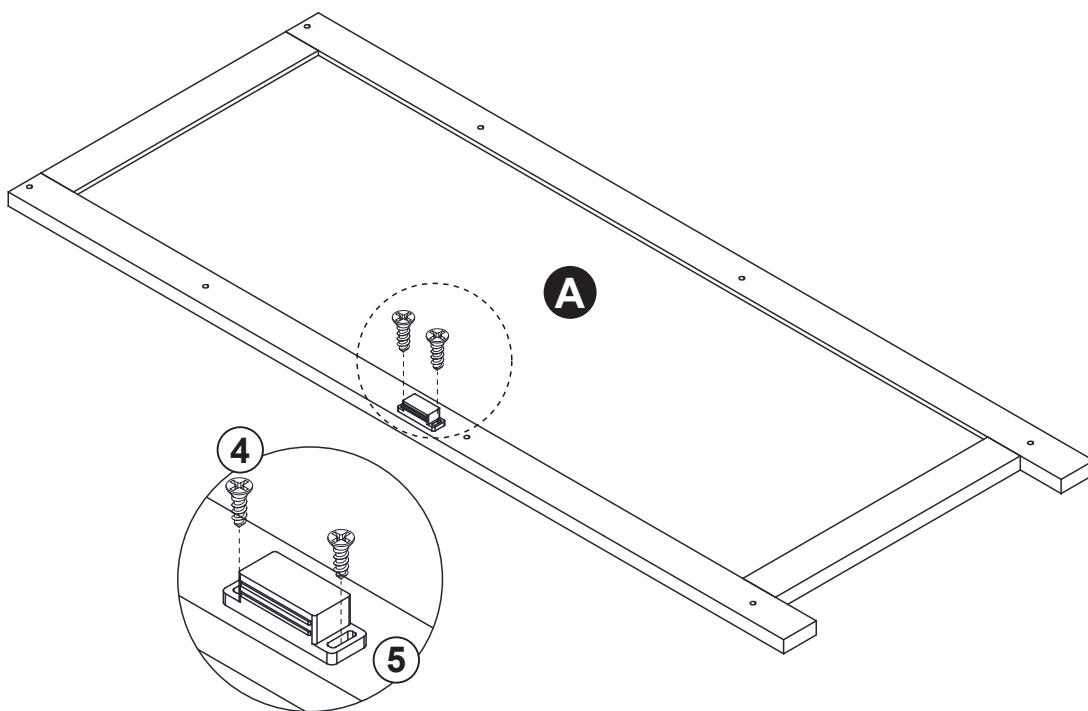
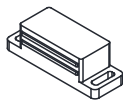
**13** x 1

④ x 2

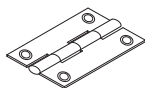


M3\*12

⑤ x 1



① x 2

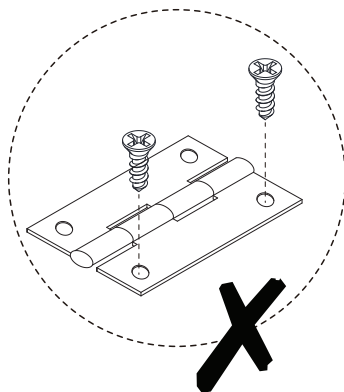
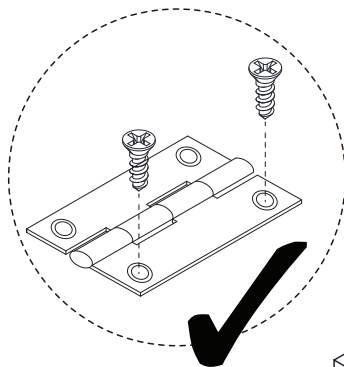
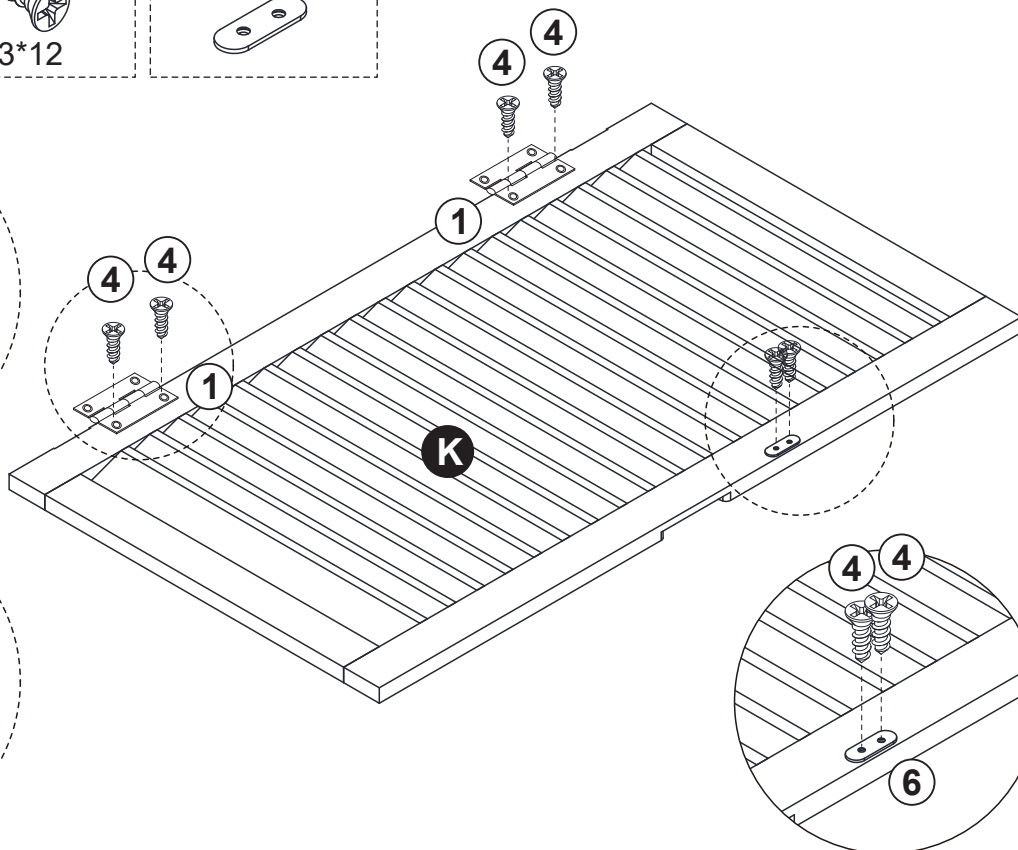


④ x 6

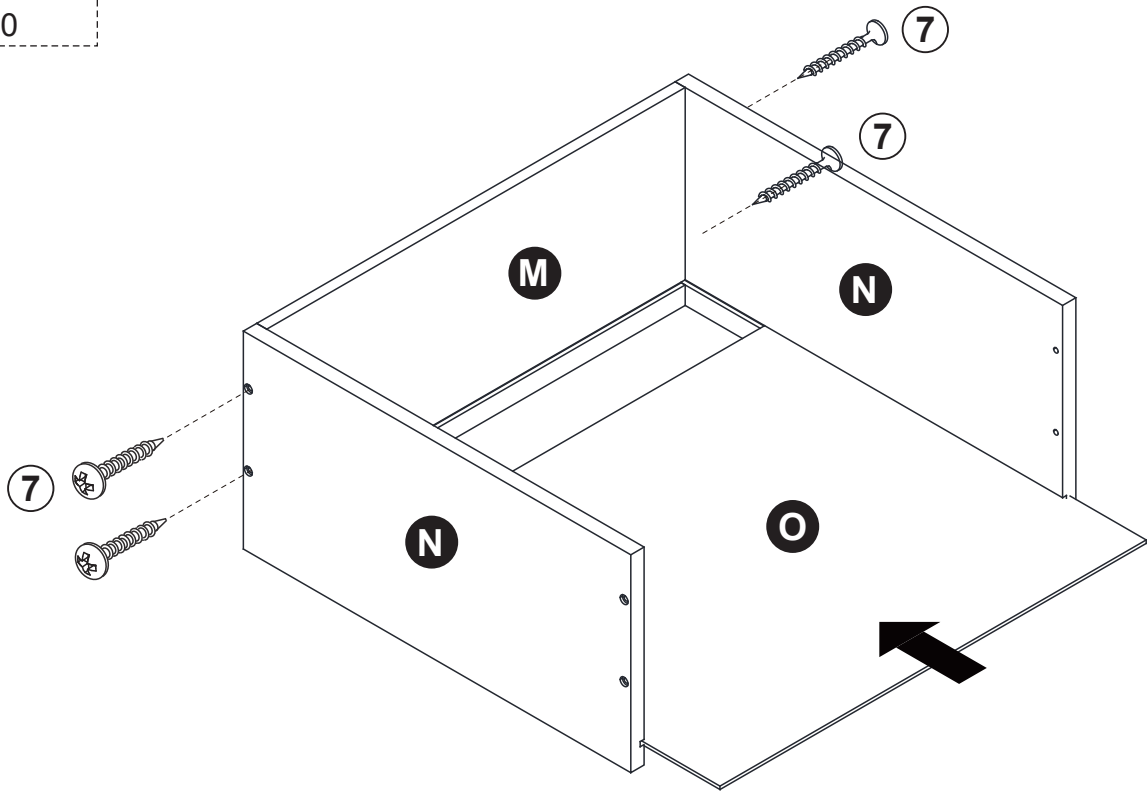


M3\*12

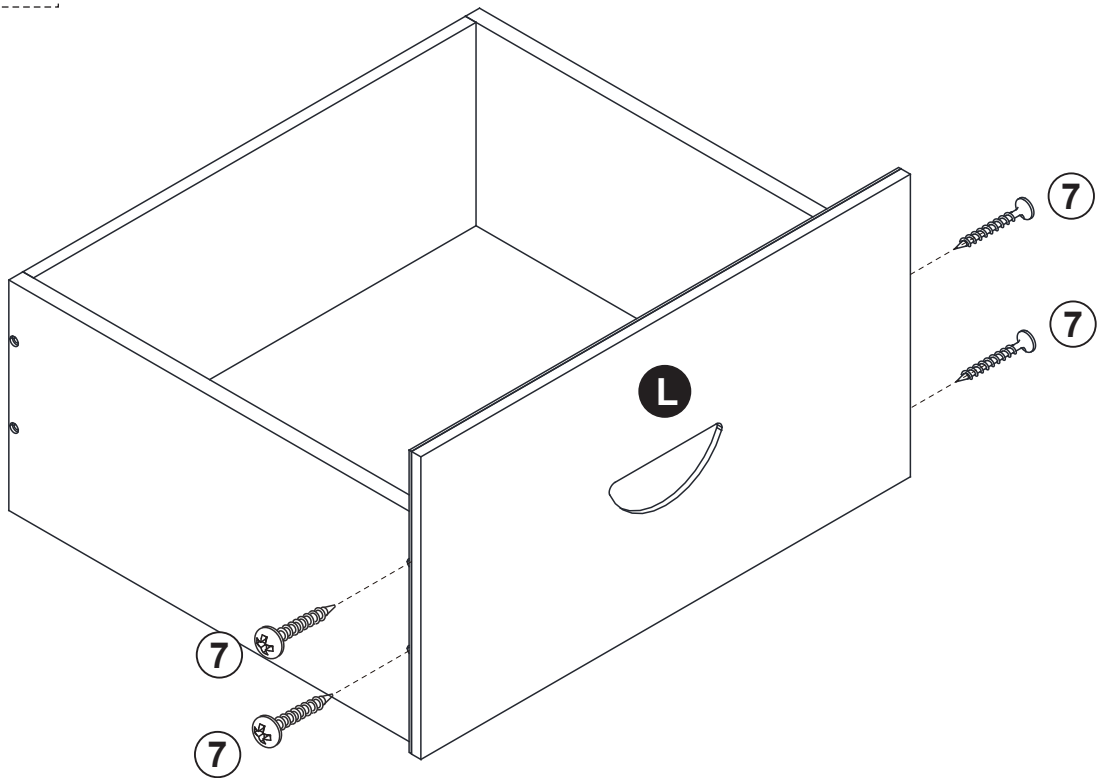
⑥ x 1



7 x 4



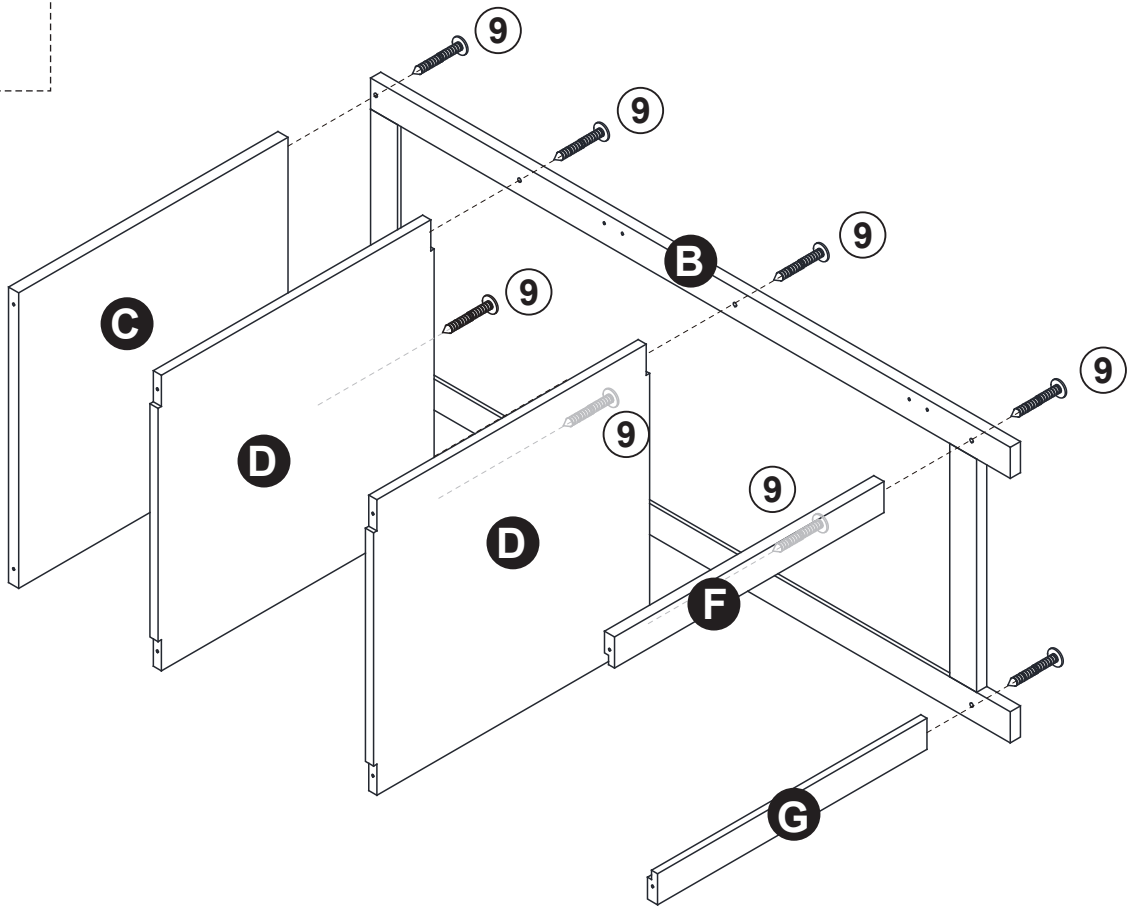
7 x 4



9 x 8



M5\*35



2 x 1



4 x 1

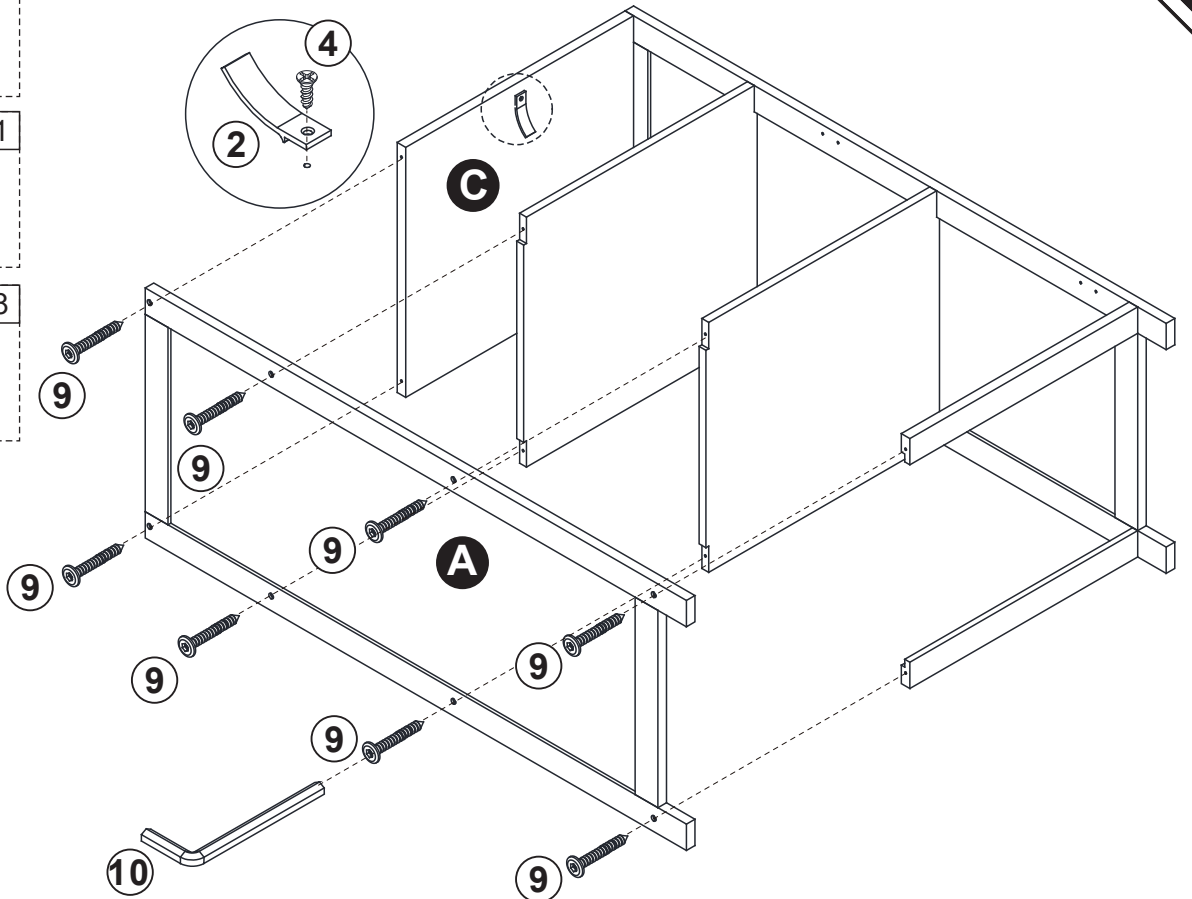


M3\*12

9 x 8



M5\*35



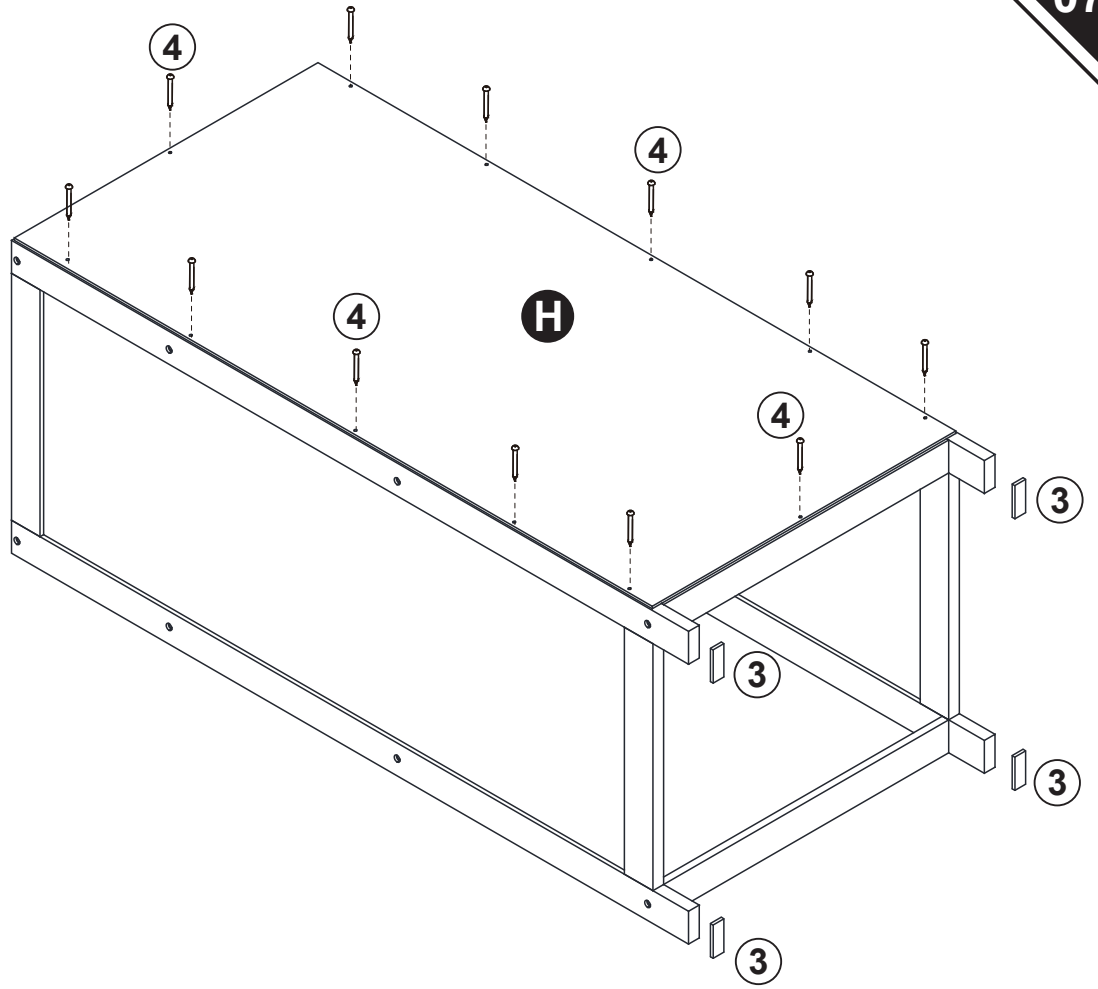
③ x 4



④ x 12



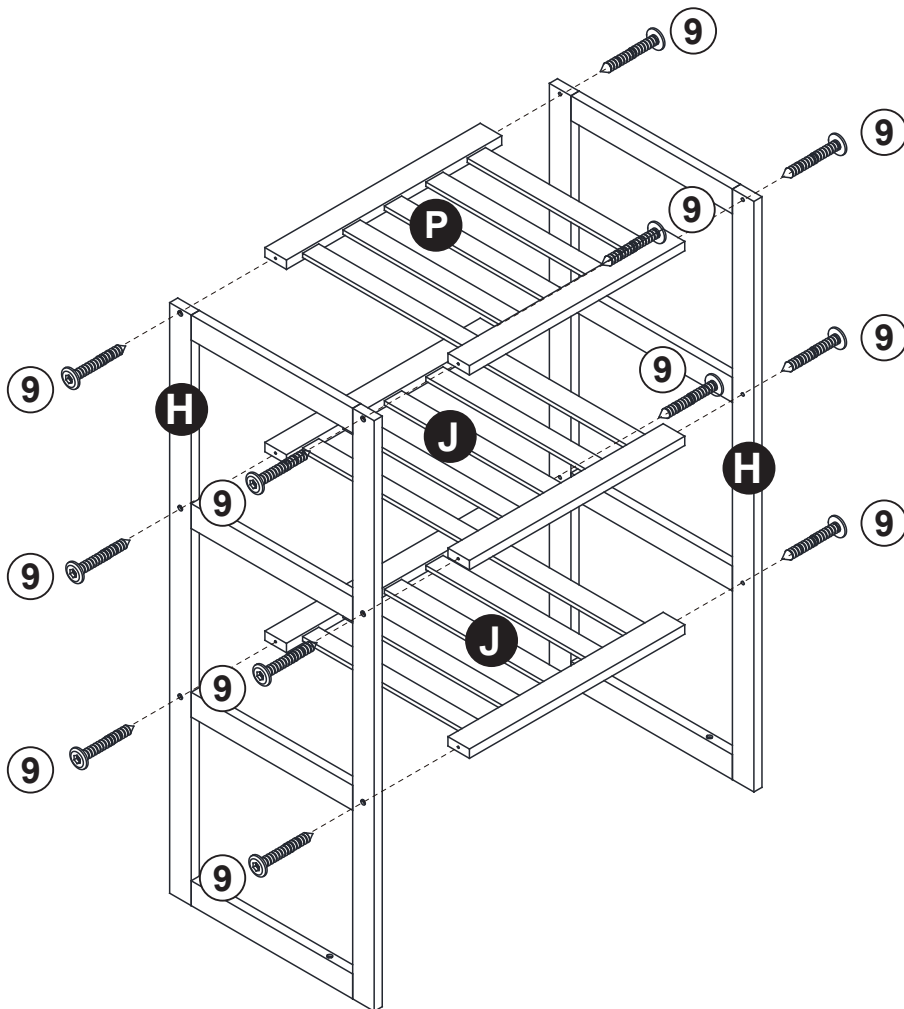
M3\*12

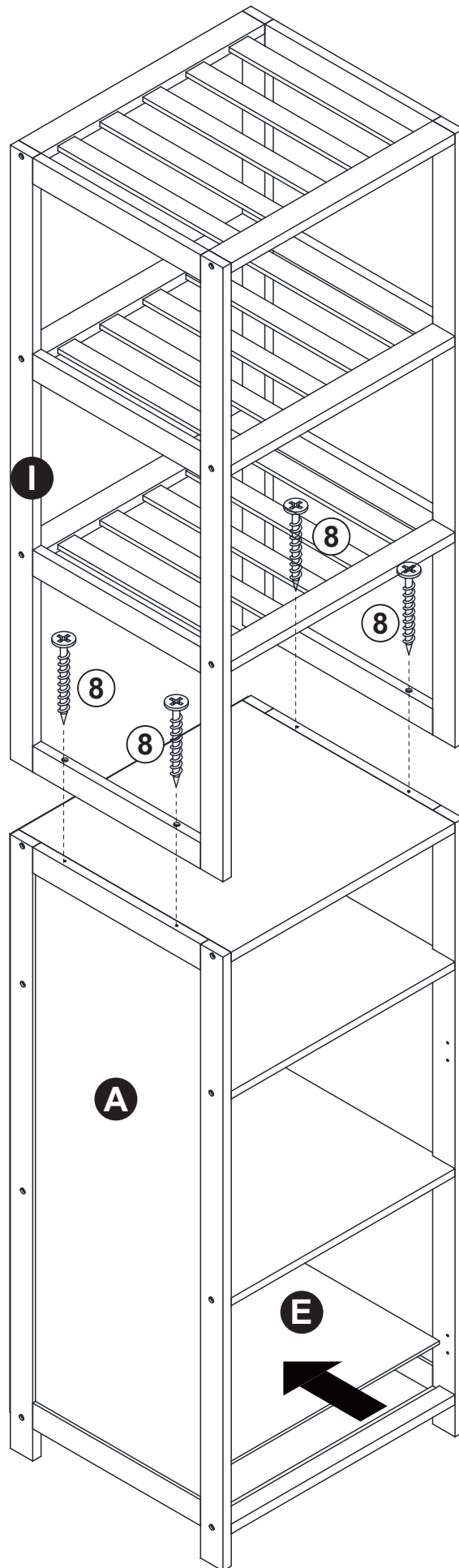
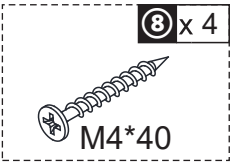


⑨ x 12



M5\*35





4 x 4



M3\*12

8 x 1



M4\*40

11 x 1



M4\*12

12 x 1



13 x 1

