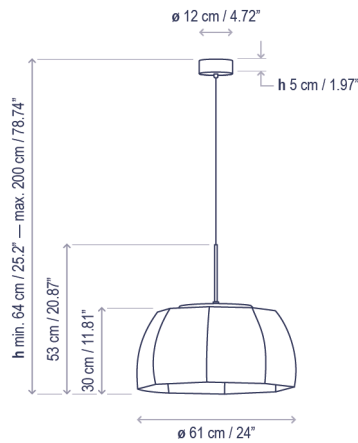


Tanit S/61

Design / Diseño:
Gonzalo Milà / 2020

Typology: Pendant lamp
Tipología: Suspensión

Environment: Indoor
Ambiente: Interior



Technical description / Descripción técnica:

 Net Weight: 7.89 lbs
Peso Neto: 7.89 lbs

 1 Box/Caja
25.59 x 25.2 x 15.75 inches | 5.8764 ft³
Gross Weight / Peso bruto: 15.04 lbs

Materials: Aluminum, Iron, Cotton
Materiales: Aluminio, Hierro, Hilo de algodón

Dali option: consult
Opción Dali: consultar

Not customizable
No personalizable

Certifications
Certificaciones   

Lamps description / Descripción lámpara:

 120V 60Hz  120-277V 50/60Hz  0-10V | DRY | IP-20 |  24 W LED / CRI: 90 / 2700K
2400 lm light source / fuente de luz

Ref	Finishing / Acabados	Ean13
26102228158U	Dimmable Triac /0-10V LED Matte Black - Beige Thread Shade LED Regulable Triac /0-10V Negro Mate - Pantalla Hilo Beige	8435493709222

bover
barcelona lights

1251 Collier Road,
Suite C
Atlanta, GA 30318
United States

T. +1 (404) 924 2342
info@boverusa.com
www.boverusa.com