

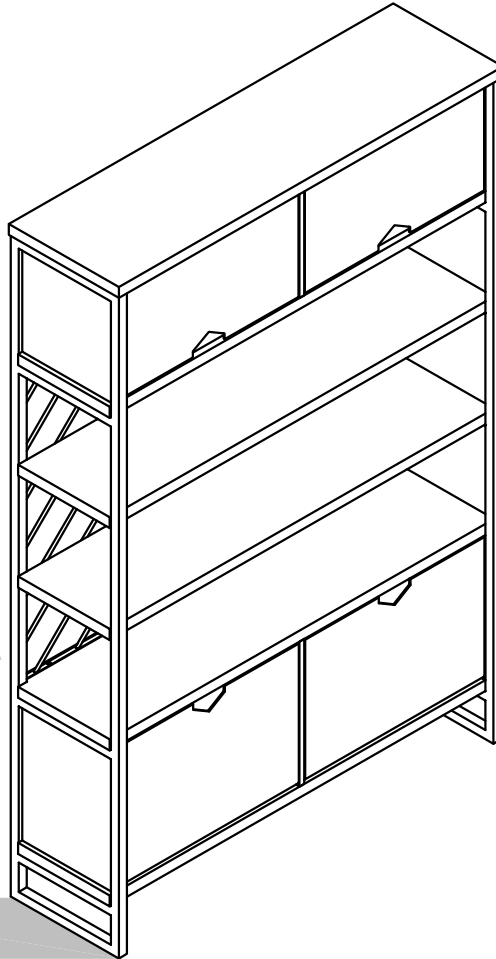
9991408COM

Shoe storage room divider - Graphite gray

Date of Purchase ___/___/___

B349991408COM00KX

Lot Number:



THIS INSTRUCTION BOOKLET CONTAINS **IMPORTANT** SAFETY INFORMATION. PLEASE READ AND KEEP FOR FUTURE REFERENCE.

Do Not Return This Product!

Contact our customer service team for help first.

Call: 1-800-489-3351 (toll free)

Visit: www.ameriwoodhome.com

WARNING

- Unit can tip over causing severe injury or death.
- Anchor unit to stud in wall (if instructed to).
- Do Not allow children to climb on unit.
- Put heavy items on lower shelves or drawers.



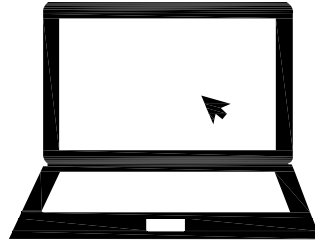
Follow Ameriwood Home



Contact Us!

Do NOT return this product!

Contact our friendly customer service team first for help.



Visit ameriwoodhome.com

Assembly Tips

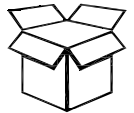


Helpful Hints

PEOPLE NEEDED FOR ASSEMBLY: 2

ESTIMATED ASSEMBLY TIME: 1.5-2.0 HOUR

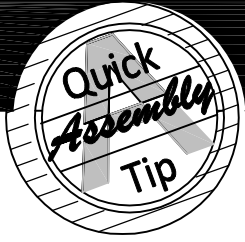
- Open your item in the area you plan to keep it to avoid excessive heavy lifting.
- Identify, sort and count the parts before attempting assembly.
- Compression dowels are lightly tapped in with a hammer.
- Slides (if have) are labeled with a R (right) and L (left) for proper placement.
- Make sure to always face the point on the top of the Cam Lock towards the outer edge.
- Use all the nails provided for the back panel and spread them out equally.
- Back panel must be used to make sure your unit is sturdy.
- Do NOT use harsh chemicals or abrasive cleaners on this item.
- Never push, pull, or drag your furniture.



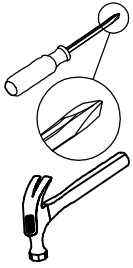
ameriwoodhome.com

2





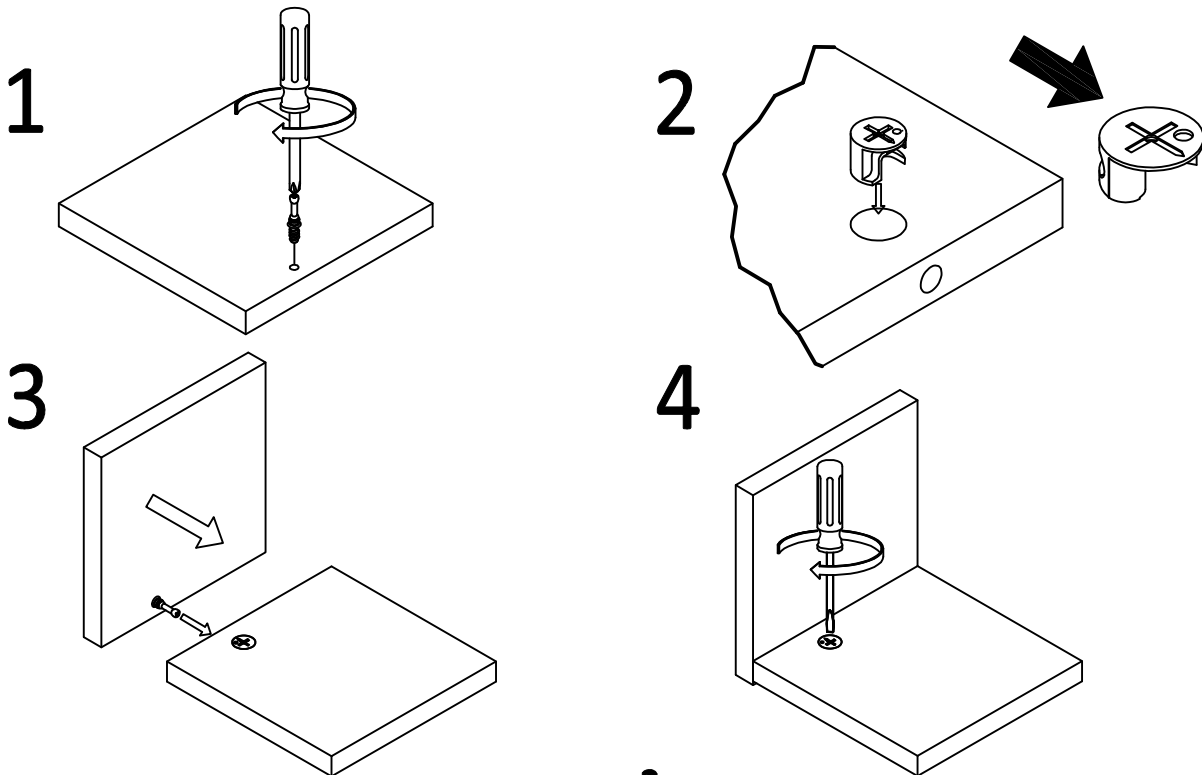
Before You Start



- ✓ Read through each step carefully and follow the proper order
- ✓ Separate and count all your parts and hardware
- ✓ Give yourself enough room for the assembly process
- ✓ Have the following tools: #2 Phillips Head, Hammer
- ✓ Caution: If using a power drill or power screwdriver for screwing, please be aware to slow down and stop when screw is tight. Failure to do so may result in stripping the screw.

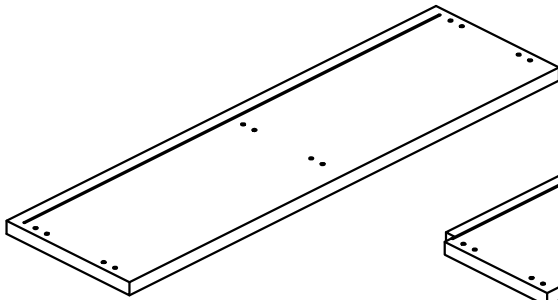
Cam Lock Fastening System

This Cam Lock Fastening System will be used throughout the assembly process.

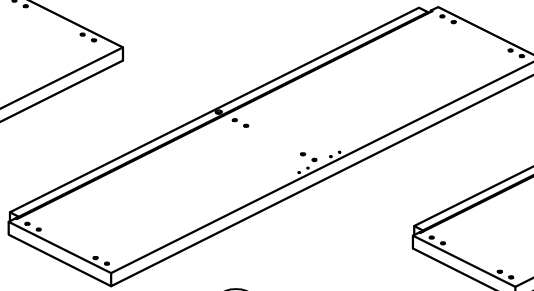


Board Identification

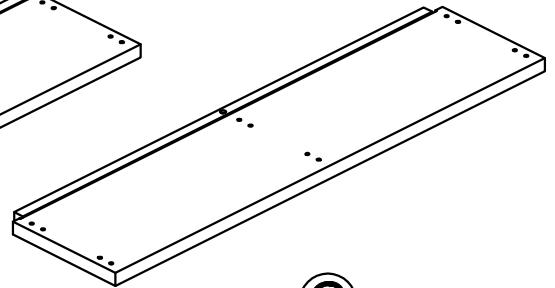
Not Actual Size



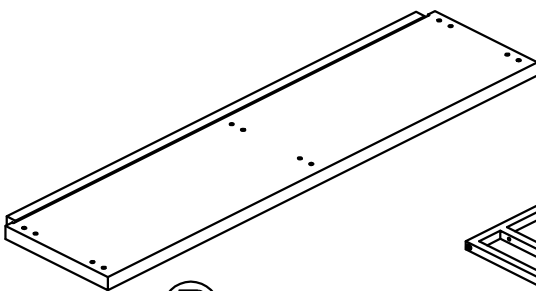
A
Upper top panel
T9991408010KX



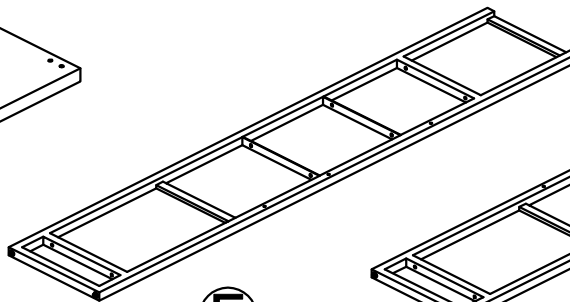
B
Upper bottom panel
T9991408020KX



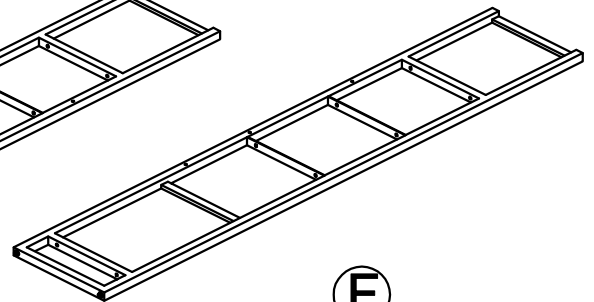
C
Lower top panel
T9991408030KX



D
Lower bottom panel
T9991408040KX



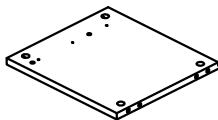
E
Left side frame
T9991408050KX



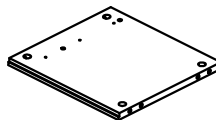
F
Right side frame
T9991408060KX

Preassembled parts	
Left side frame	T9991408050KX1
Adjustable foot Ø15 (2)	TKX1080

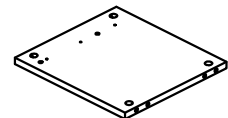
Preassembled parts	
Right side frame	T9991408060KX1
Adjustable foot Ø15 (2)	TKX1080



G
Upper left side panel
T9991408070KX



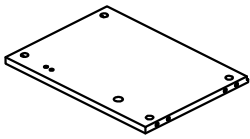
H
Upper right side panel
T9991408080KX



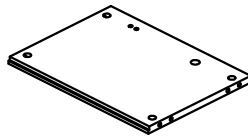
I
Upper partition
T9991408090KX

Board Identification

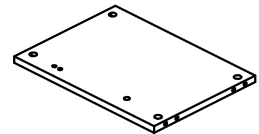
Not Actual Size



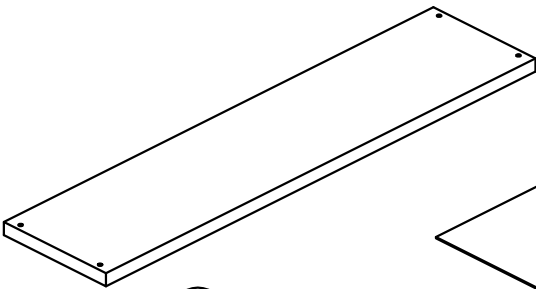
J
Lower left side panel
T9991408100KX



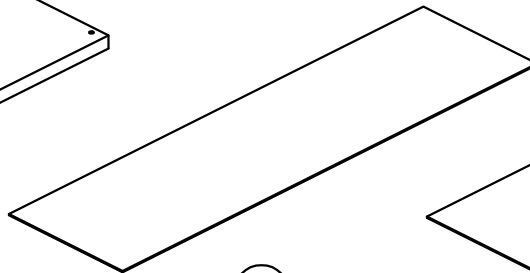
K
Lower right side panel
T9991408110KX



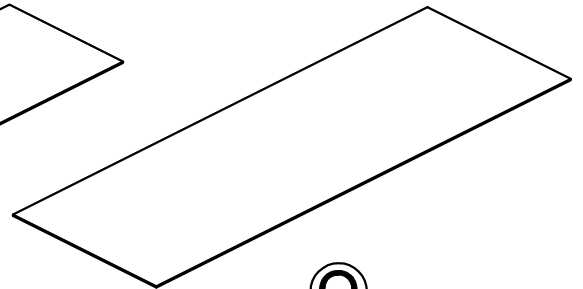
L
Lower partition
T9991408120KX



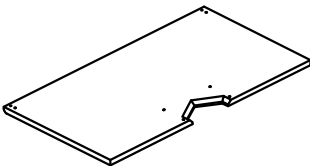
M
Shelf
T9991408130KX
QTY:2PCS



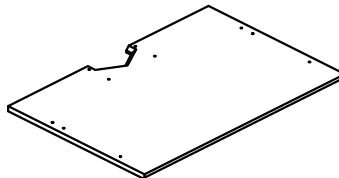
N
Upper back panel
T9991408140KX



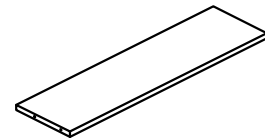
O
Lower back panel
T9991408150KX



P
Upper door
T9991408160KX
QTY:2PCS



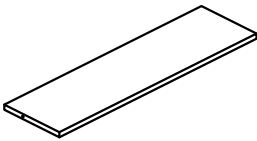
Q
Shoe front panel
T9991408170KX
QTY:2PCS



R
Shoe back panel
T9991408180KX
QTY:2PCS

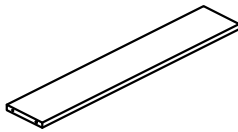
Board Identification

Not Actual Size



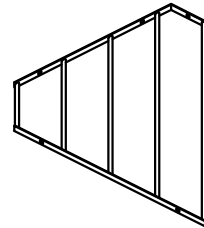
S

Shoe shelf panel
T9991408190KX
QTY:2PCS



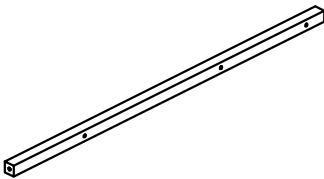
T

Shoe bottom panel
T9991408200KX
QTY:2PCS



U

Back frame
T9991408210KX
QTY:4PCS



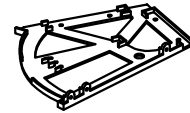
V

Support tube
T9991408220KX



W

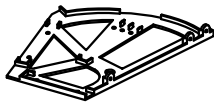
Leg
T9991408230KX



X

Left plastic trestle
T9991408240KX
QTY:2PCS

Preassembled parts	
Leg	T9991408230KX1
Adjustable foot Ø15 (1)	TKX1080

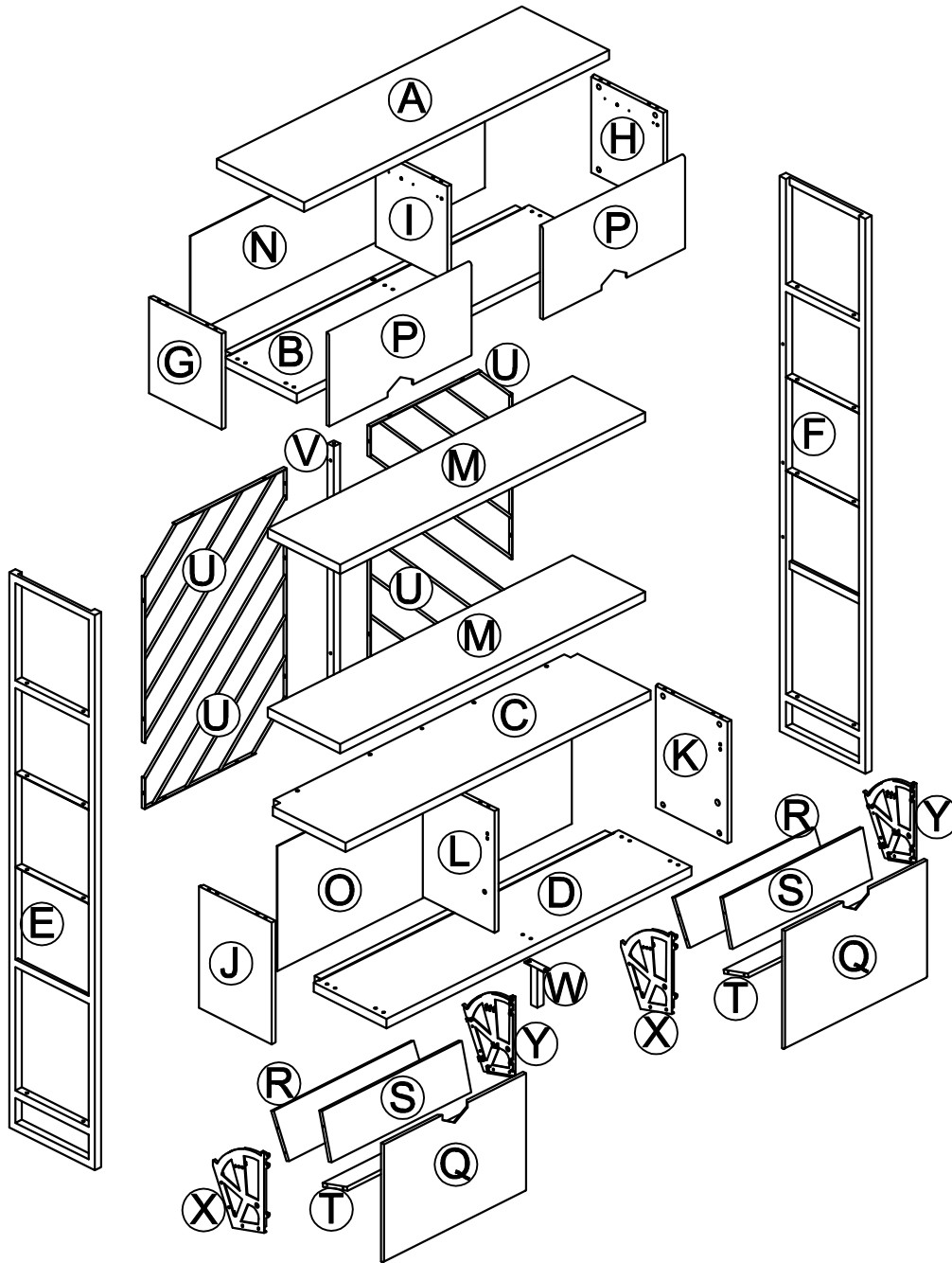


Y

Right plastic trestle
T9991408250KX
QTY:2PCS

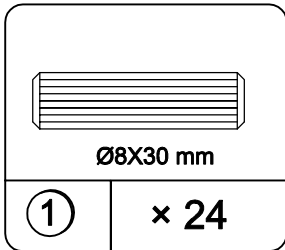
Board Identification

Not Actual Size

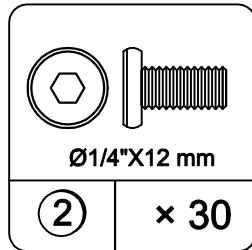


Part List

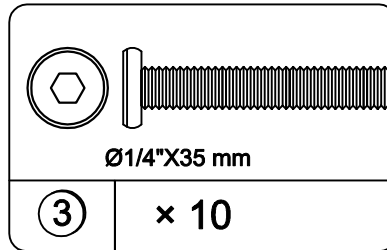
Actual Size



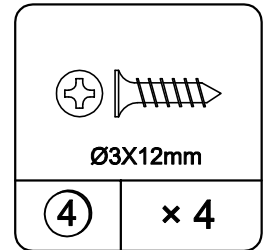
Wood dowel
TKX1005



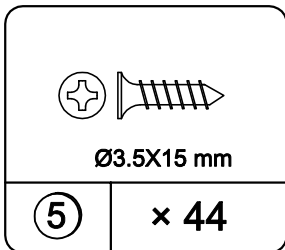
Bolt
TKX1051



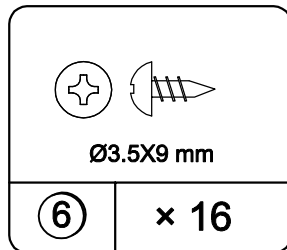
Bolt
TKX1671



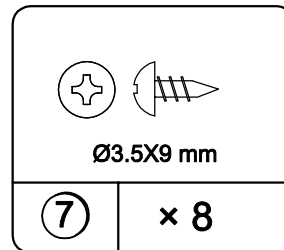
Screw
TKX1146



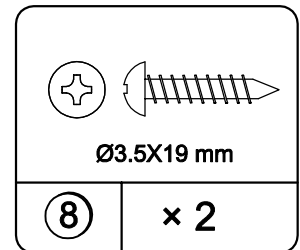
Screw
TKX1034



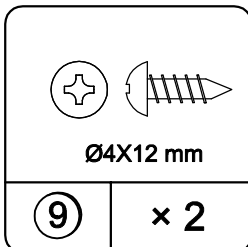
Screw
TKX1672



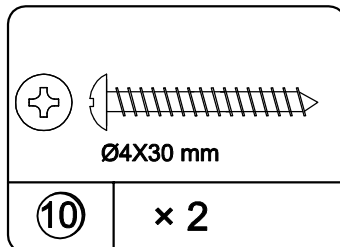
Screw
TKX1673



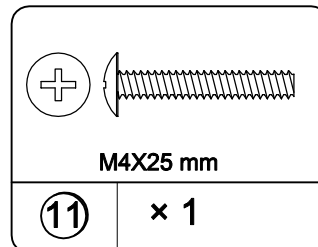
Screw
TKX1685



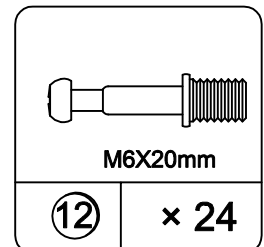
Screw
TKX1037



Screw
TKX1039



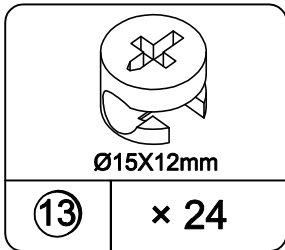
Screw bolt
TKX1046



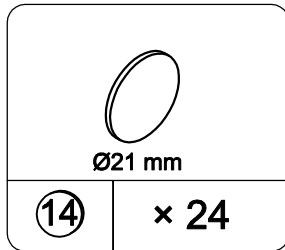
Cam bolt
TKX1270

Part List

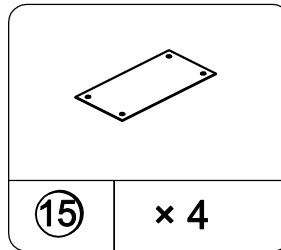
Not Actual Size



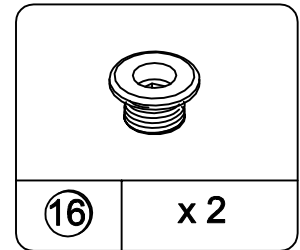
Cam lock
TKX1010



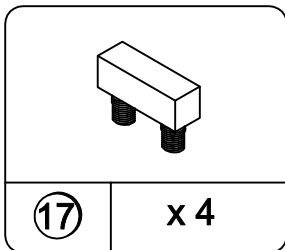
Cam cover
TKX1388



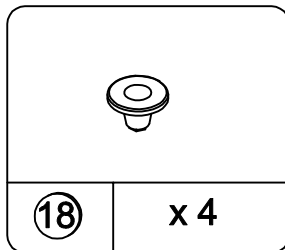
Metal plate
TKX1676



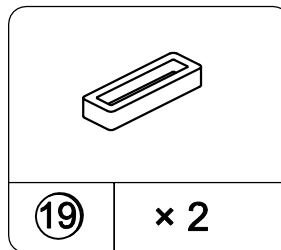
Plastic screw
TKX1124



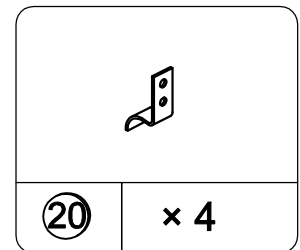
Plastic stop
TKX1056



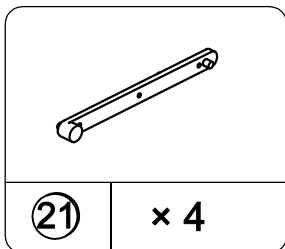
Plastic spacer
TKX1057



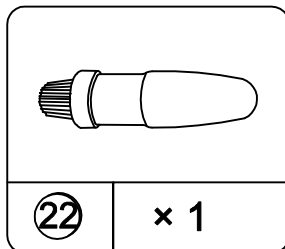
Door stop
TKX1408



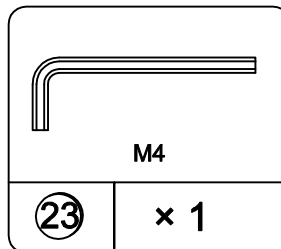
Male guide rail
TKX1677



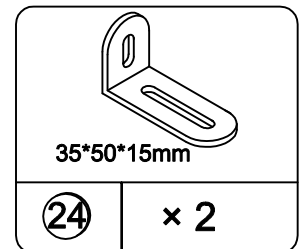
Master guide rail
TKX1678



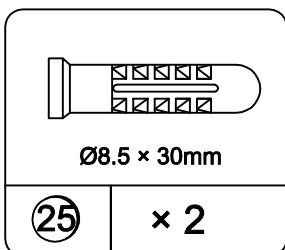
Glue
TKX1014



Hex key
TKX1004

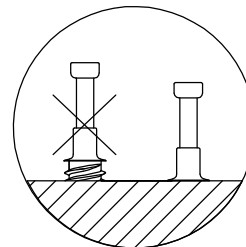
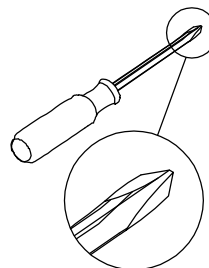
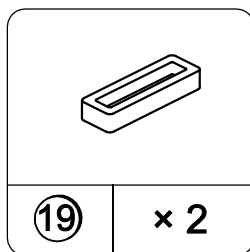
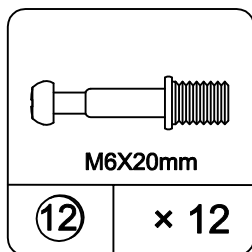
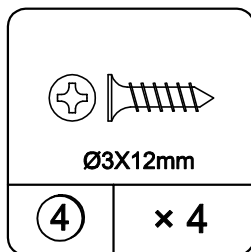


Wall bracket
TKX1026

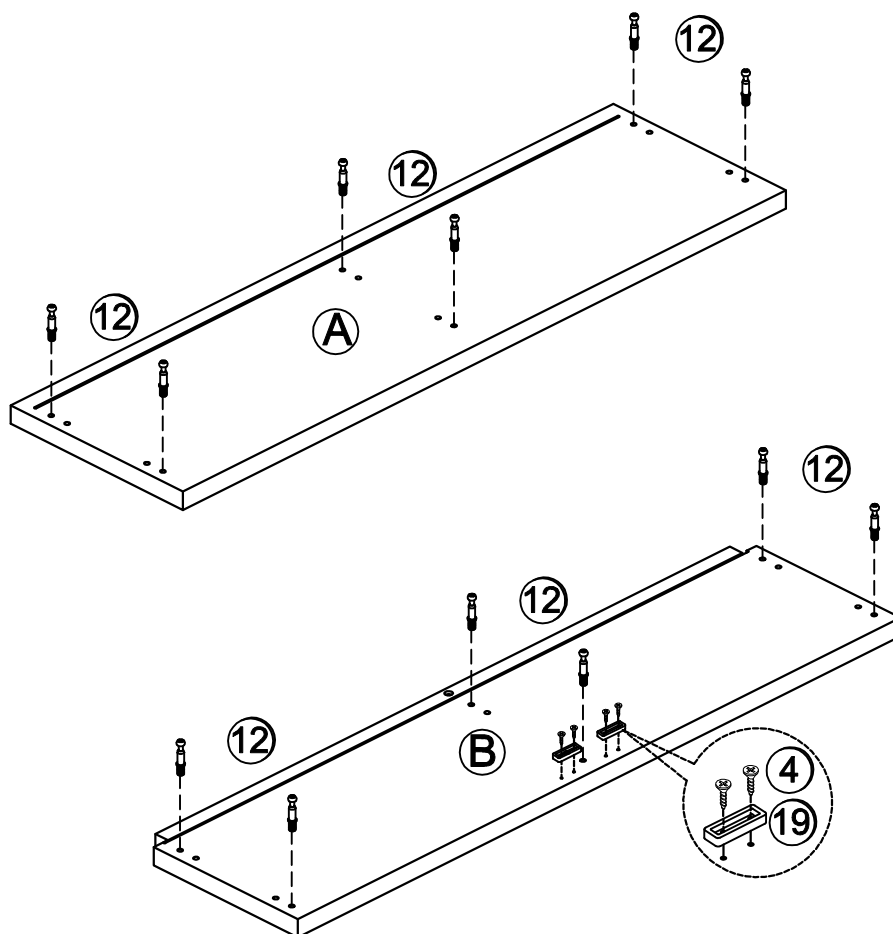


Wall anchor
TKX1042

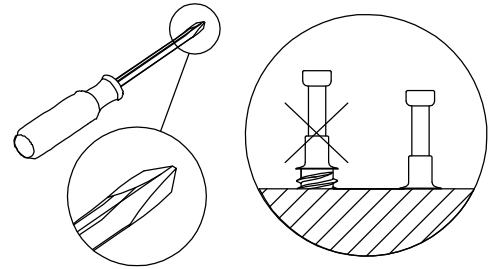
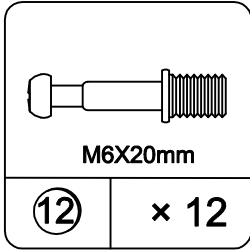
STEP 1



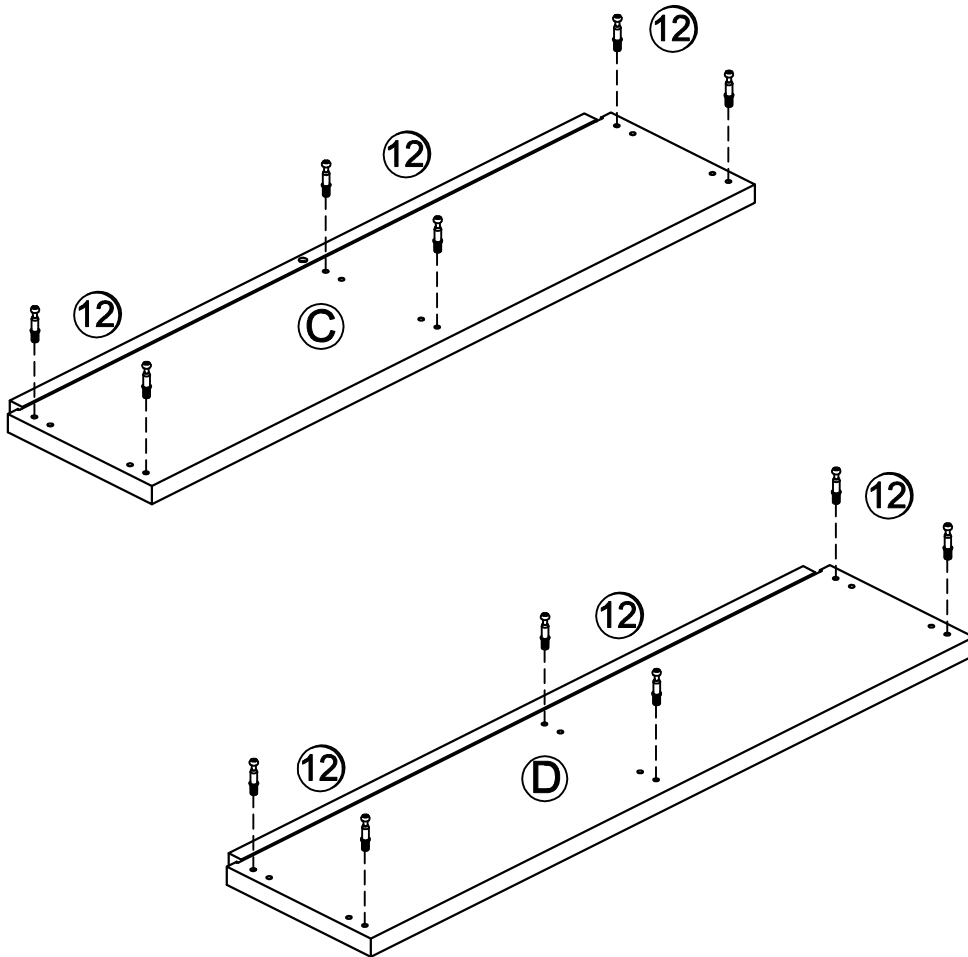
- 1.1 Attach (12) to (A) & (B) as illustrated.
- 1.2 Attach (19) to (B) with (4) as illustrated.



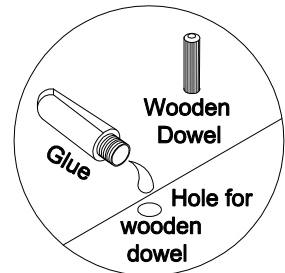
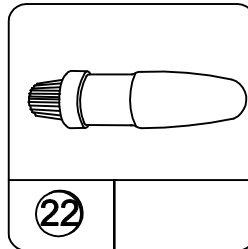
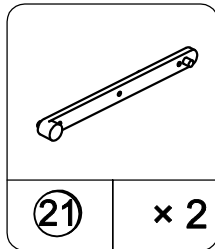
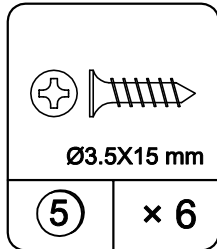
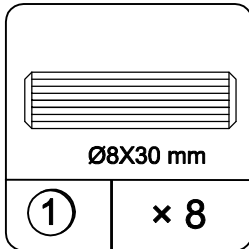
STEP 2



2.1 Attach (12) to (C) & (D) as illustrated.



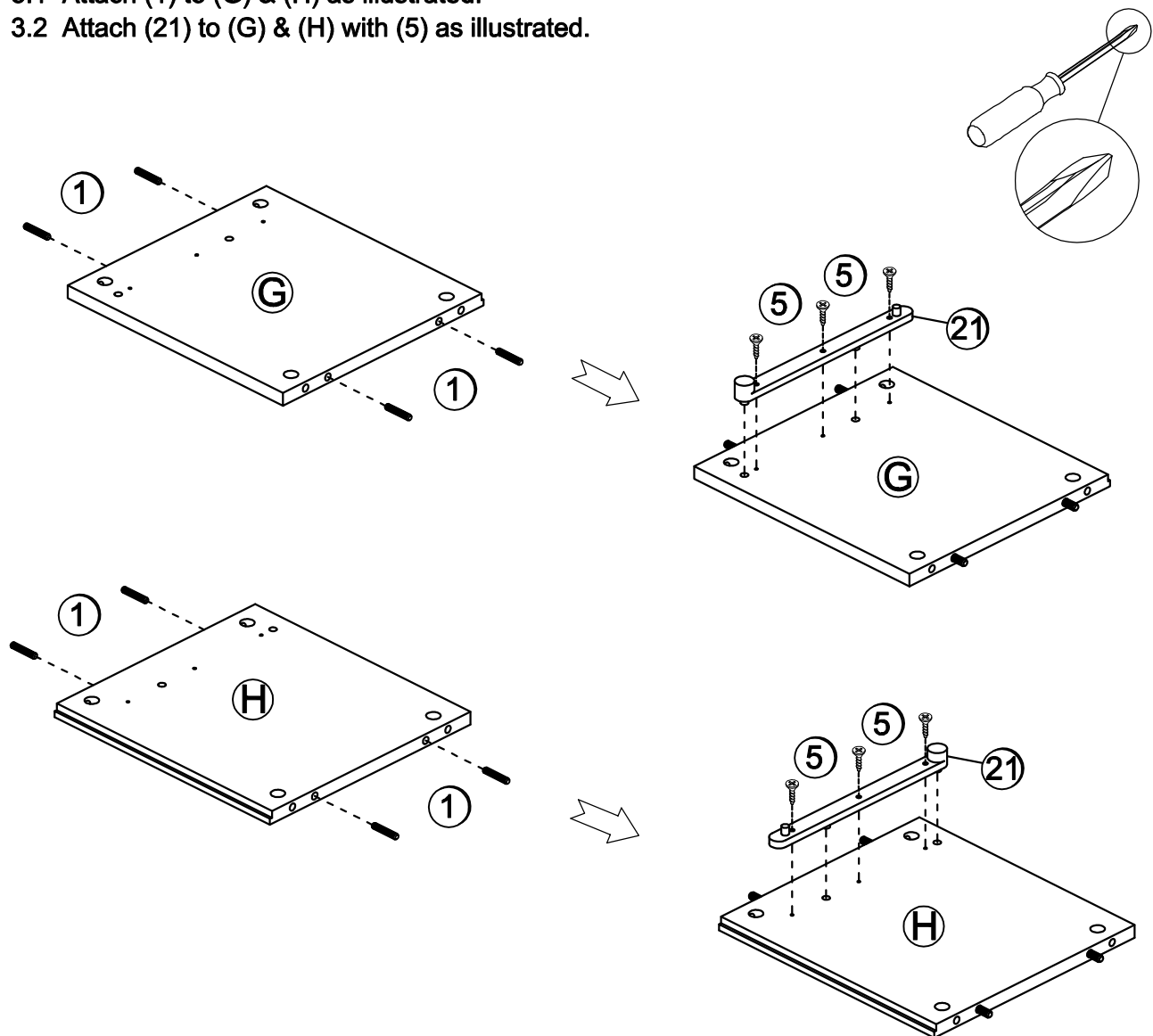
STEP 3



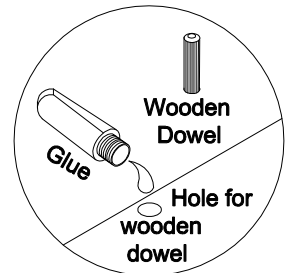
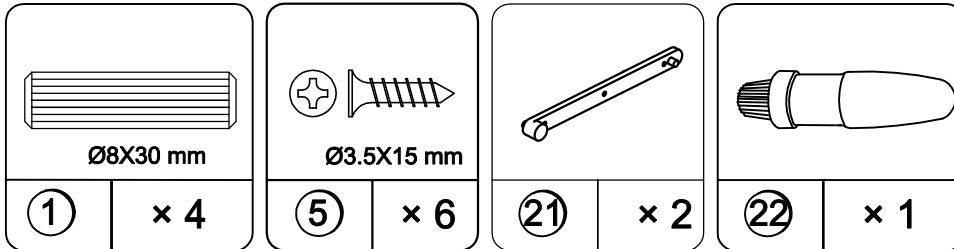
Use one drop of glue in dowel hole.

3.1 Attach (1) to (G) & (H) as illustrated.

3.2 Attach (21) to (G) & (H) with (5) as illustrated.



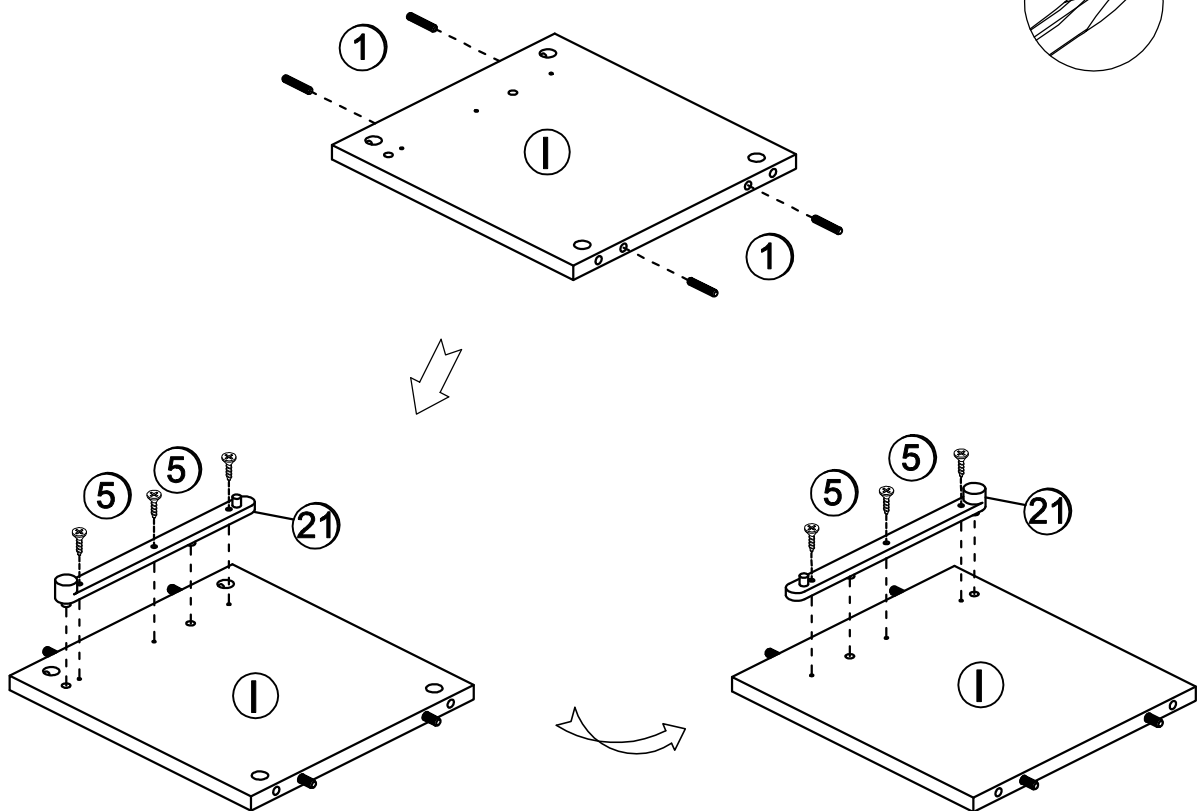
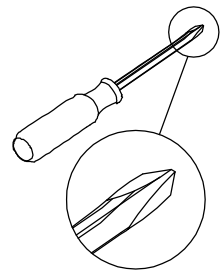
STEP 4



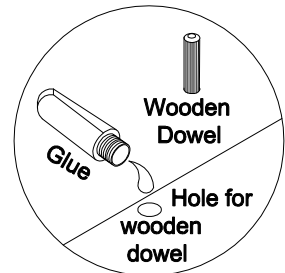
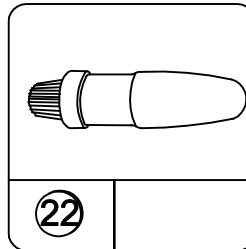
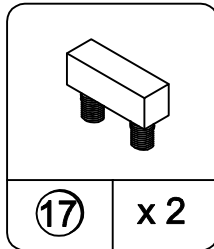
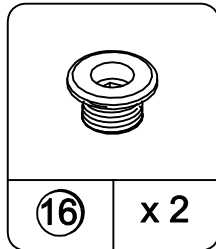
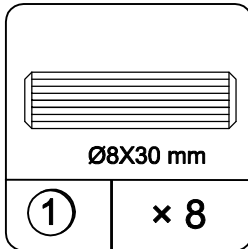
Use one drop of glue in dowel hole.

4.1 Attach (1) to (I) as illustrated.

4.2 Attach (21) to (I) with (5) as illustrated.



STEP 5

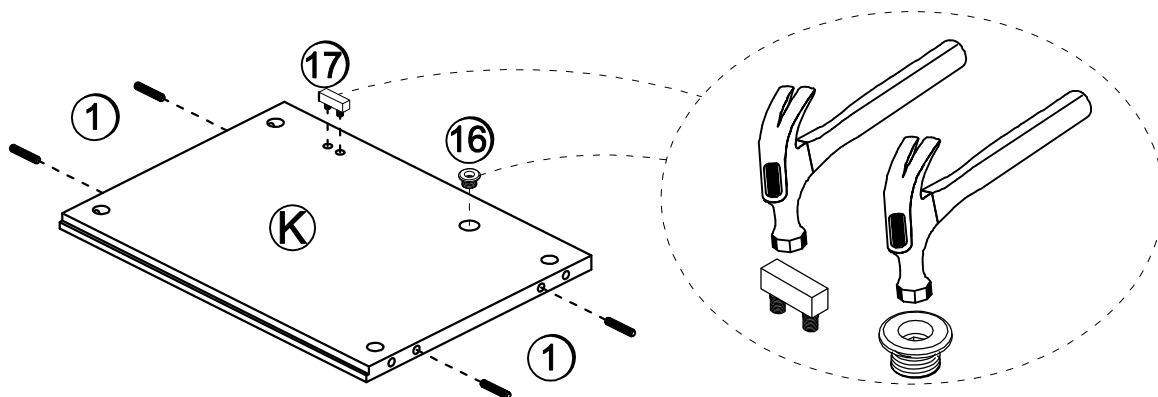
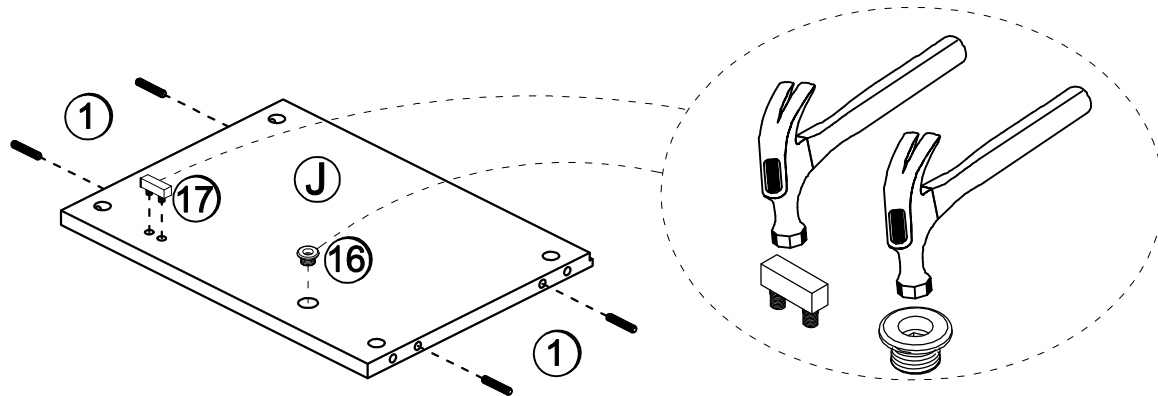


Use one drop of glue in dowel hole.

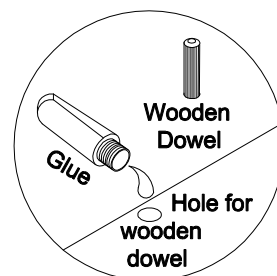
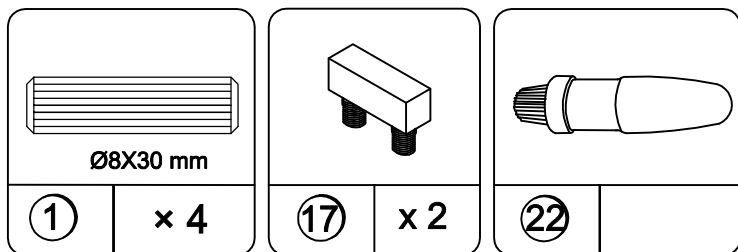
5.1 Attach (1) to (J) & (K) as illustrated.

5.2 Attach (16) to (J) & (K) as illustrated.

5.3 Attach (17) to (J) & (K) as illustrated.

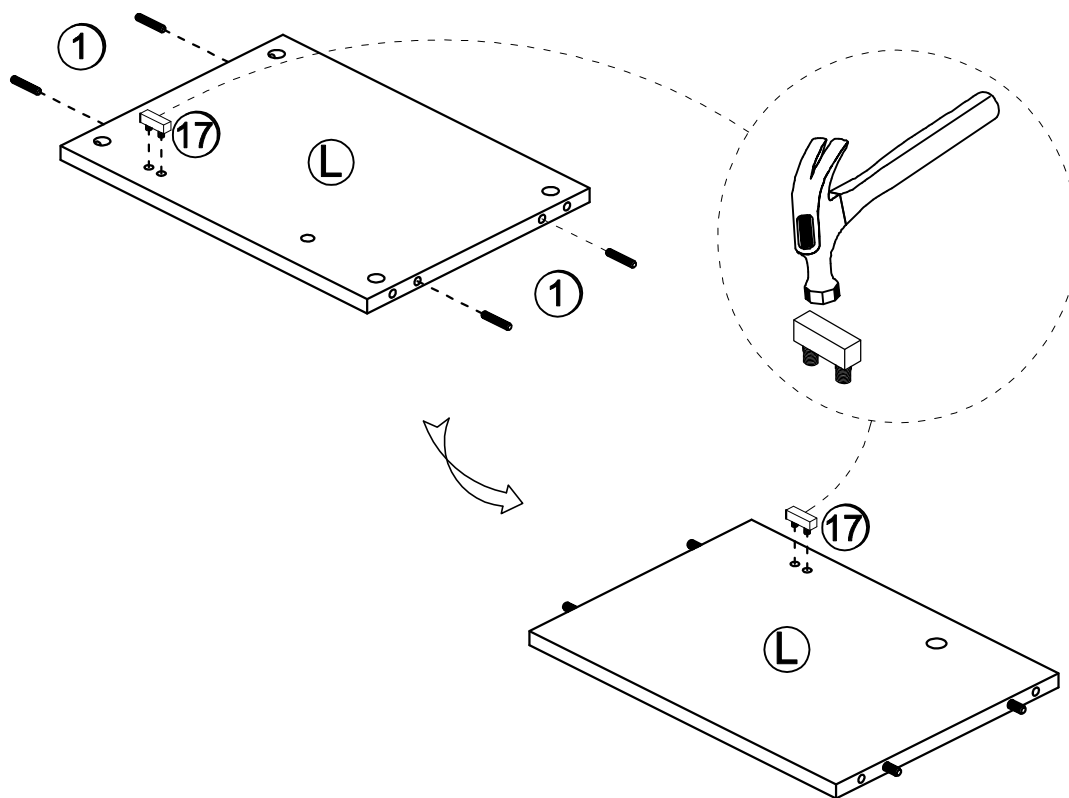


STEP 6

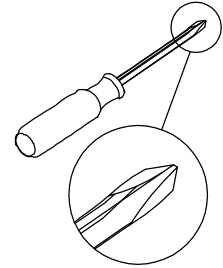
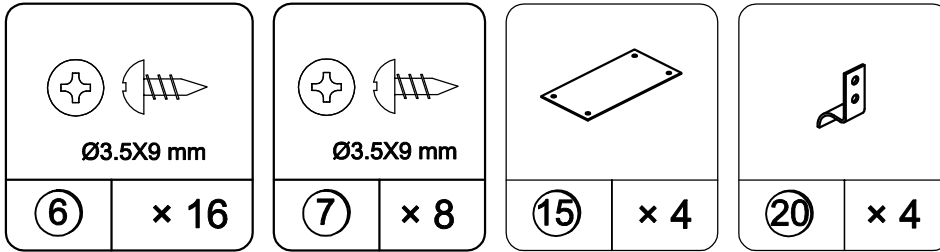


Use one drop of glue in dowel hole.

- 6.1 Attach (1) to (L) as illustrated.
- 6.2 Attach (17) to (L) as illustrated.

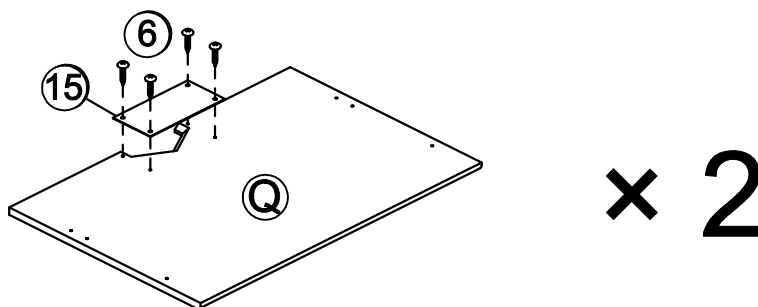
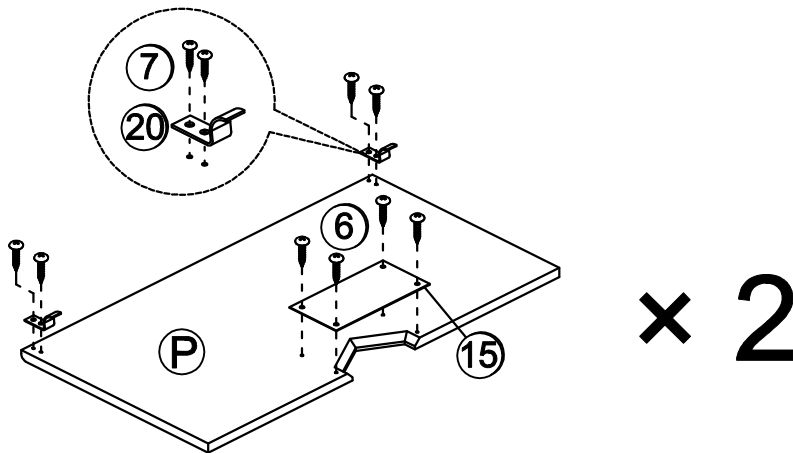


STEP 7

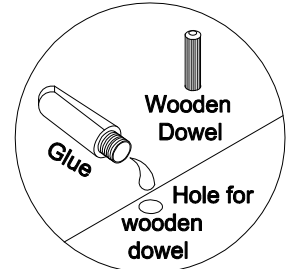
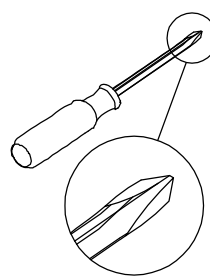
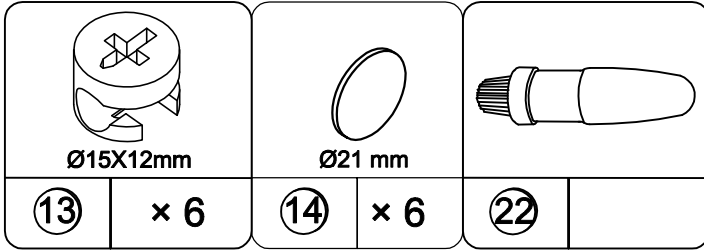


7.1 Attach (20) to (P) with (7) as illustrated.

7.2 Attach (15) to (P) & (Q) with (6) as illustrated.



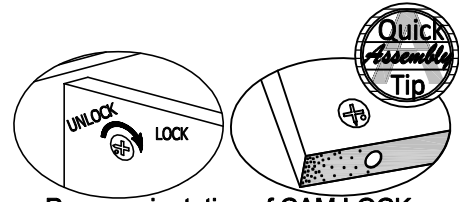
STEP 8



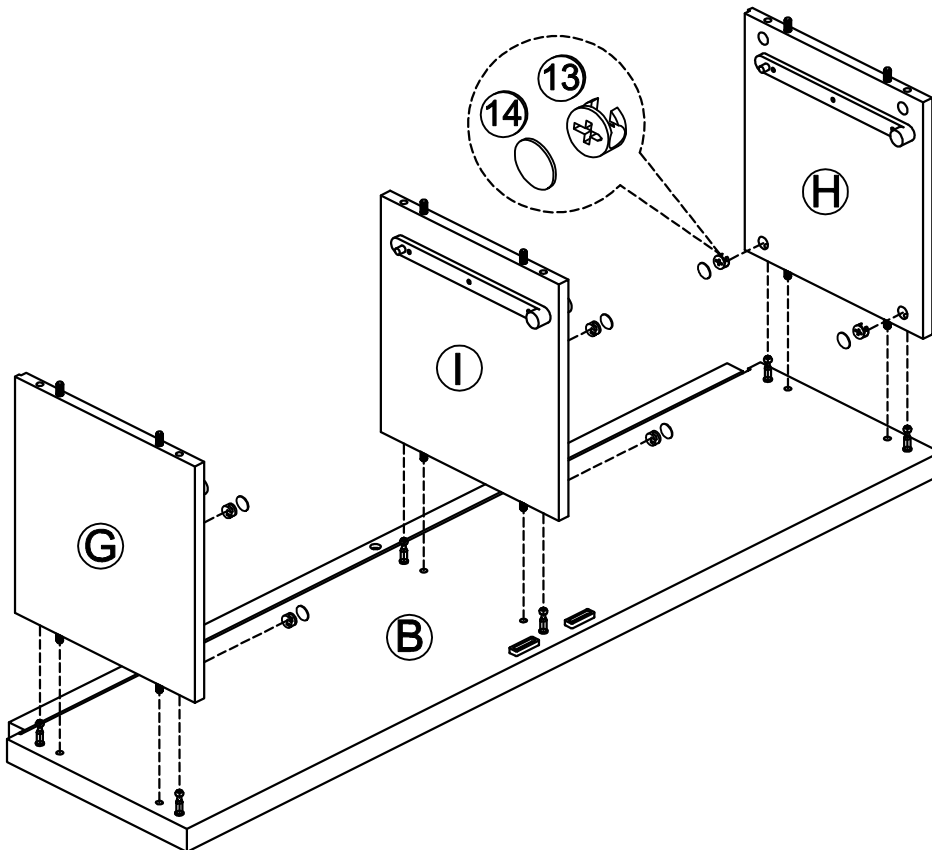
Use one drop of glue in dowel hole.

8.1 Attach (G), (H) & (I) to (B) with (13) as illustrated.

8.2 Use (14) to cover cam lock holes as illustrated.

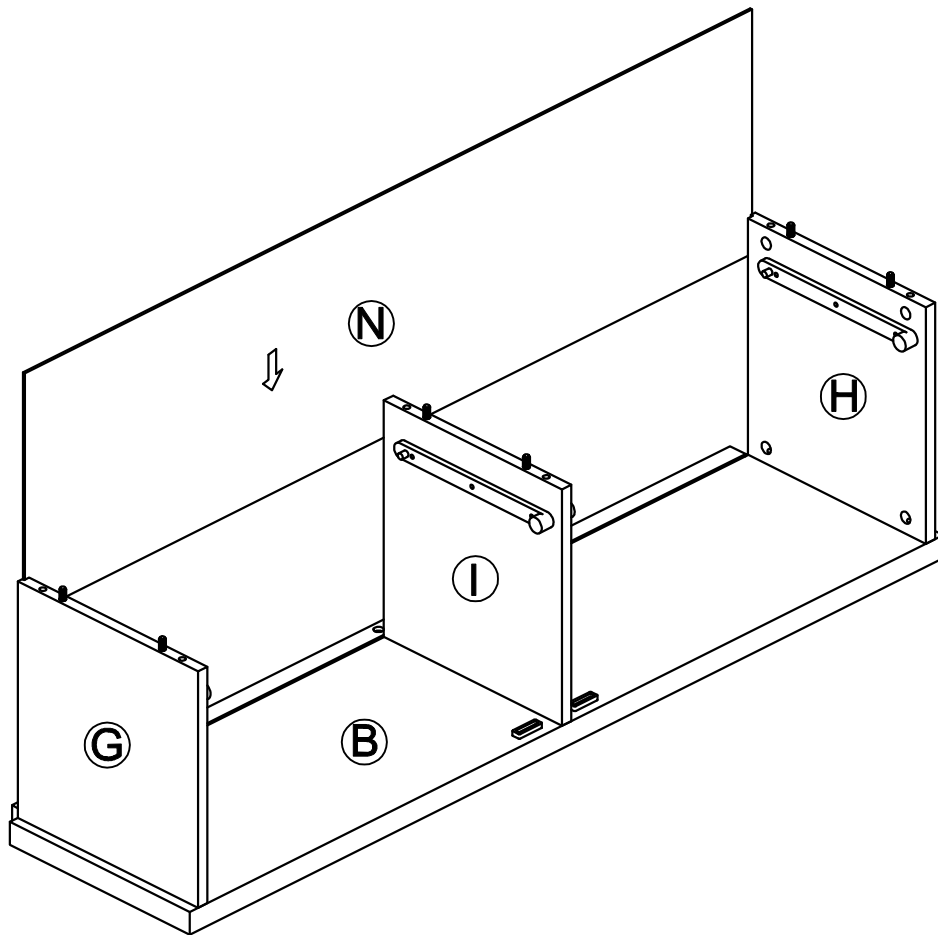


Proper orientation of CAM LOCK

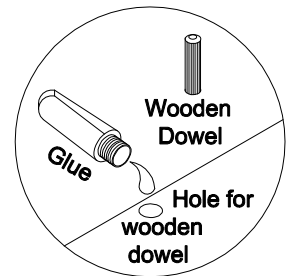
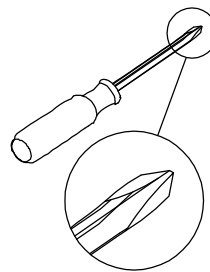
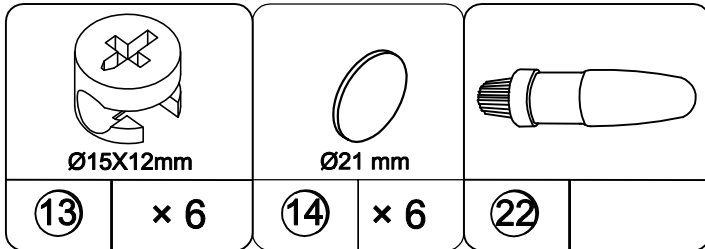


STEP 9

9.1 Insert (N) as illustrated.

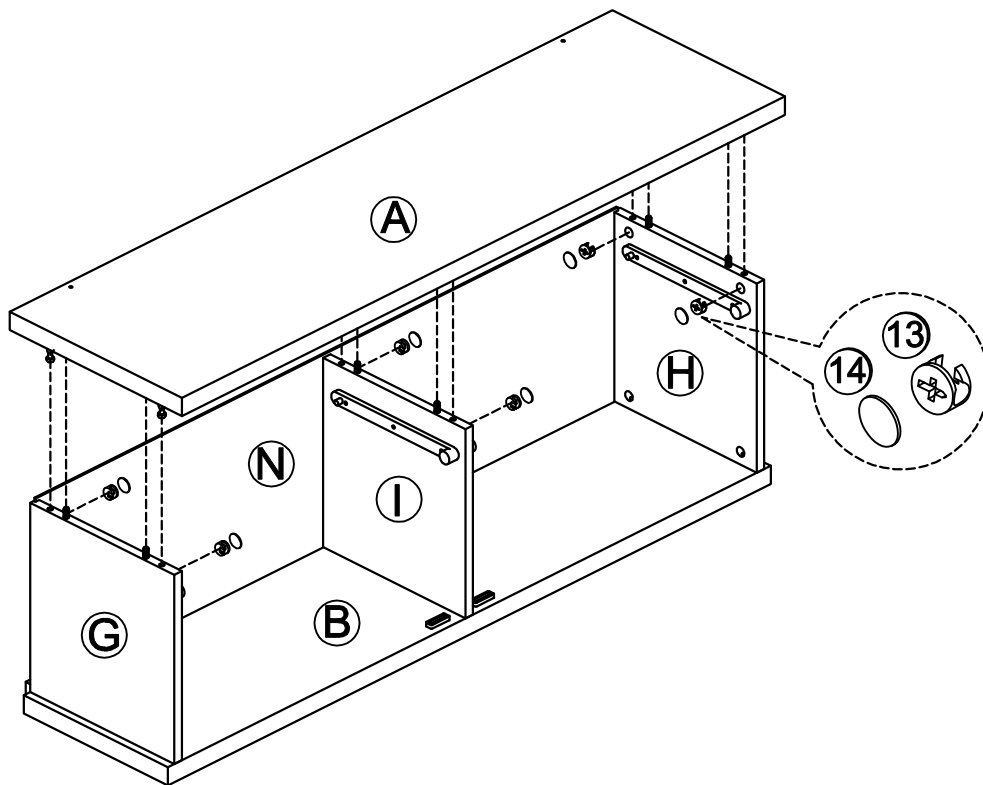
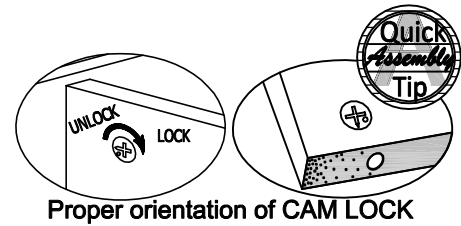


STEP 10

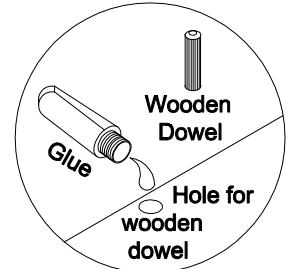
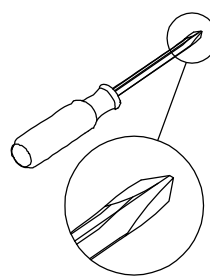
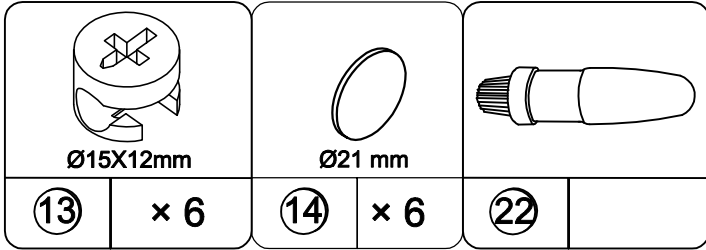


Use one drop of glue in dowel hole.

- 10.1 Attach (G), (H) & (I) to (A) with (13) as illustrated.
- 10.2 Use (14) to cover cam lock holes as illustrated.

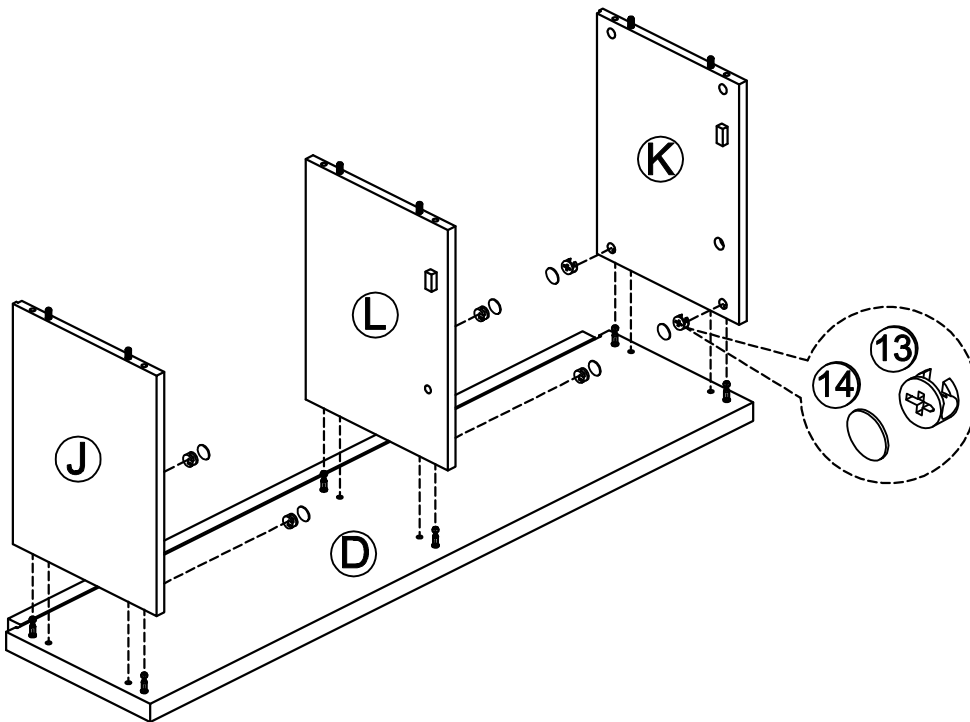
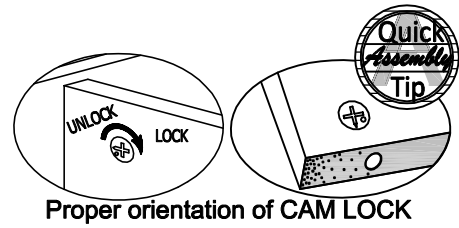


STEP 11



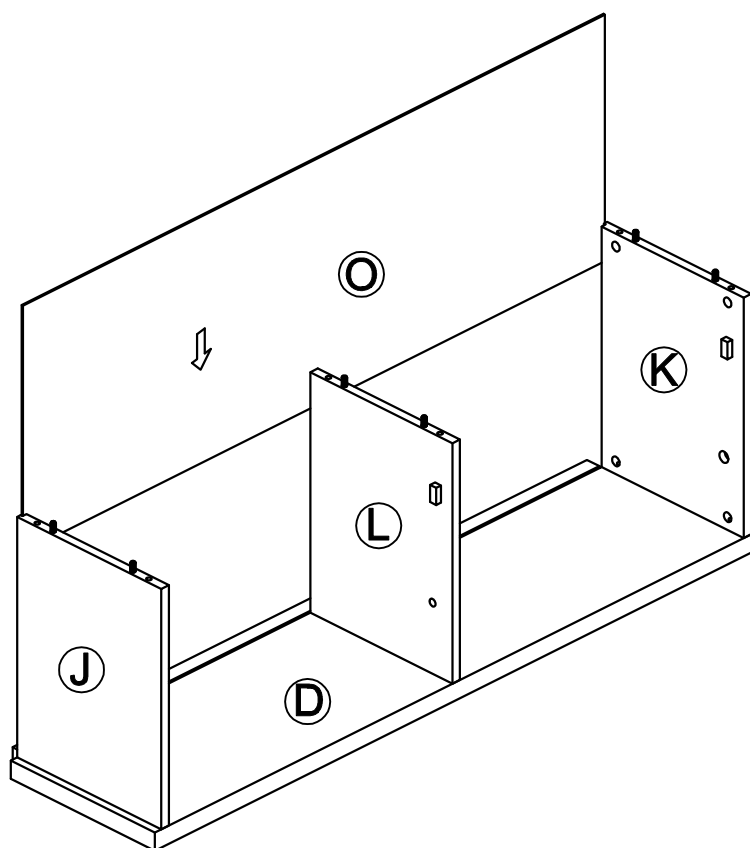
Use one drop of glue in dowel hole.

- 11.1 Attach (J), (L) & (K) to (D) with (13) as illustrated.
- 11.2 Use (14) to cover cam lock holes as illustrated.

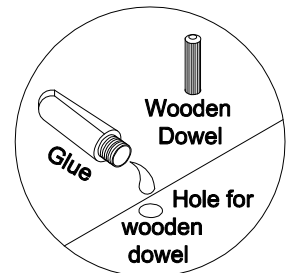
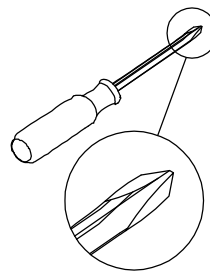
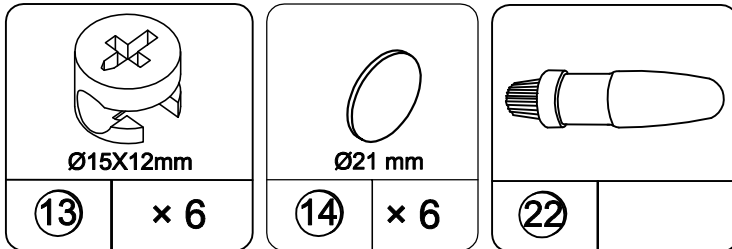


STEP 12

12.1 Insert (O) as illustrated.

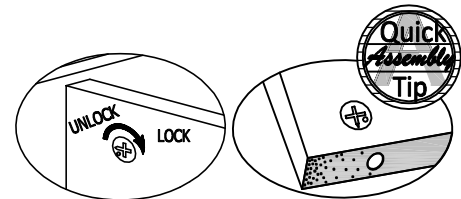


STEP 13

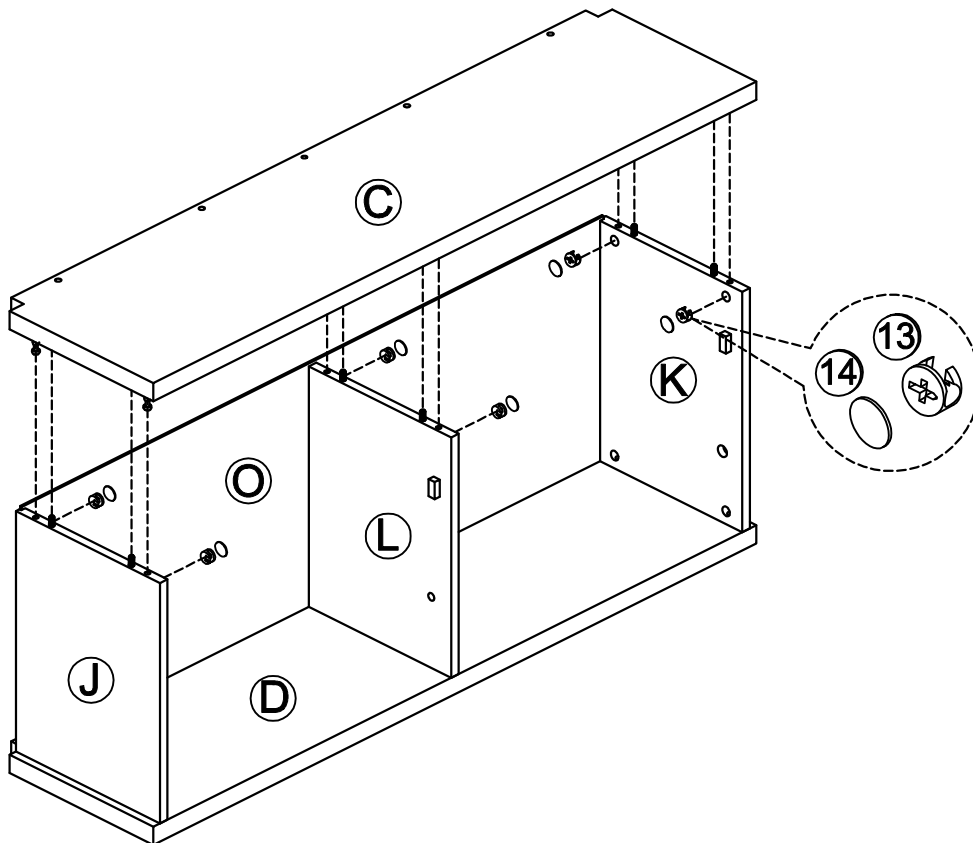


Use one drop of glue in dowel hole.

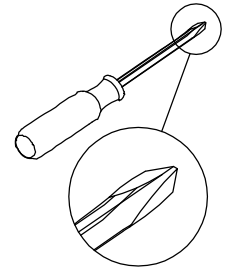
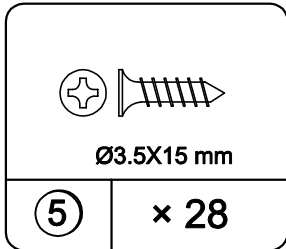
- 13.1 Attach (J), (K) & (L) to (C) with (13) as illustrated.
- 13.2 Use (14) to cover cam lock holes as illustrated.



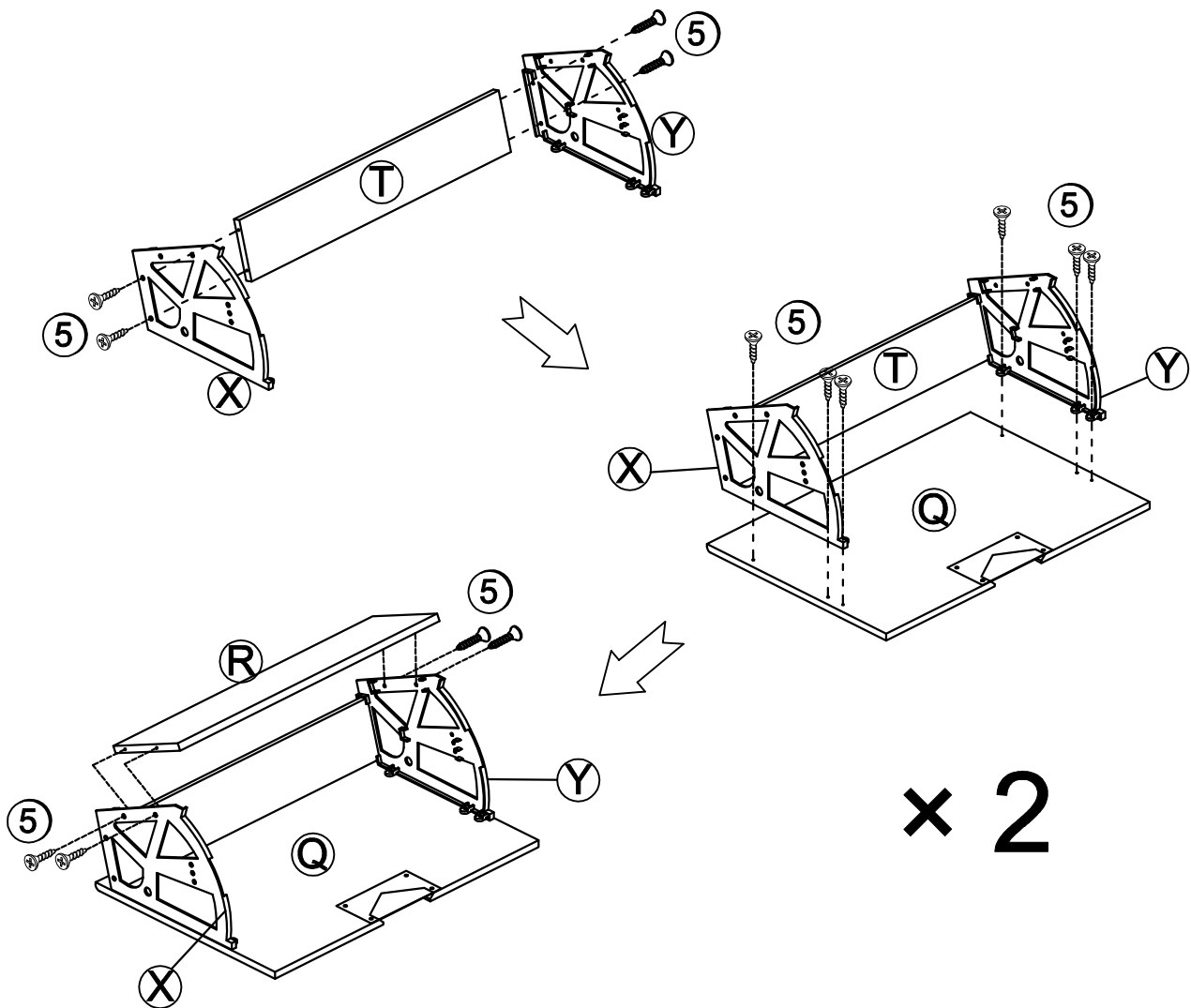
Proper orientation of CAM LOCK



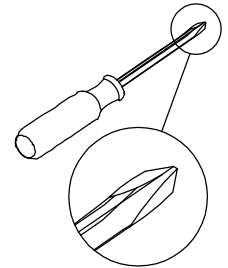
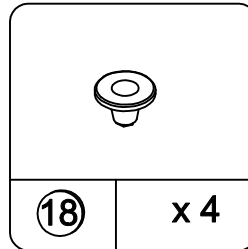
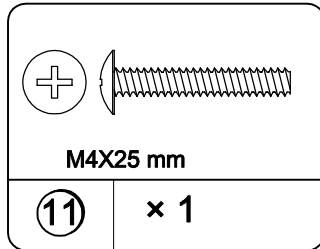
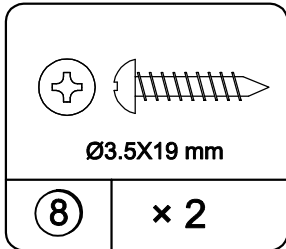
STEP 14



- 14.1 Attach (T) to (X) & (Y) with (5) as illustrated.
- 14.2 Attach (X), (Y) to (Q) with (5) as illustrated.
- 14.3 Attach (R) to (X) & (Y) with (5) as illustrated.

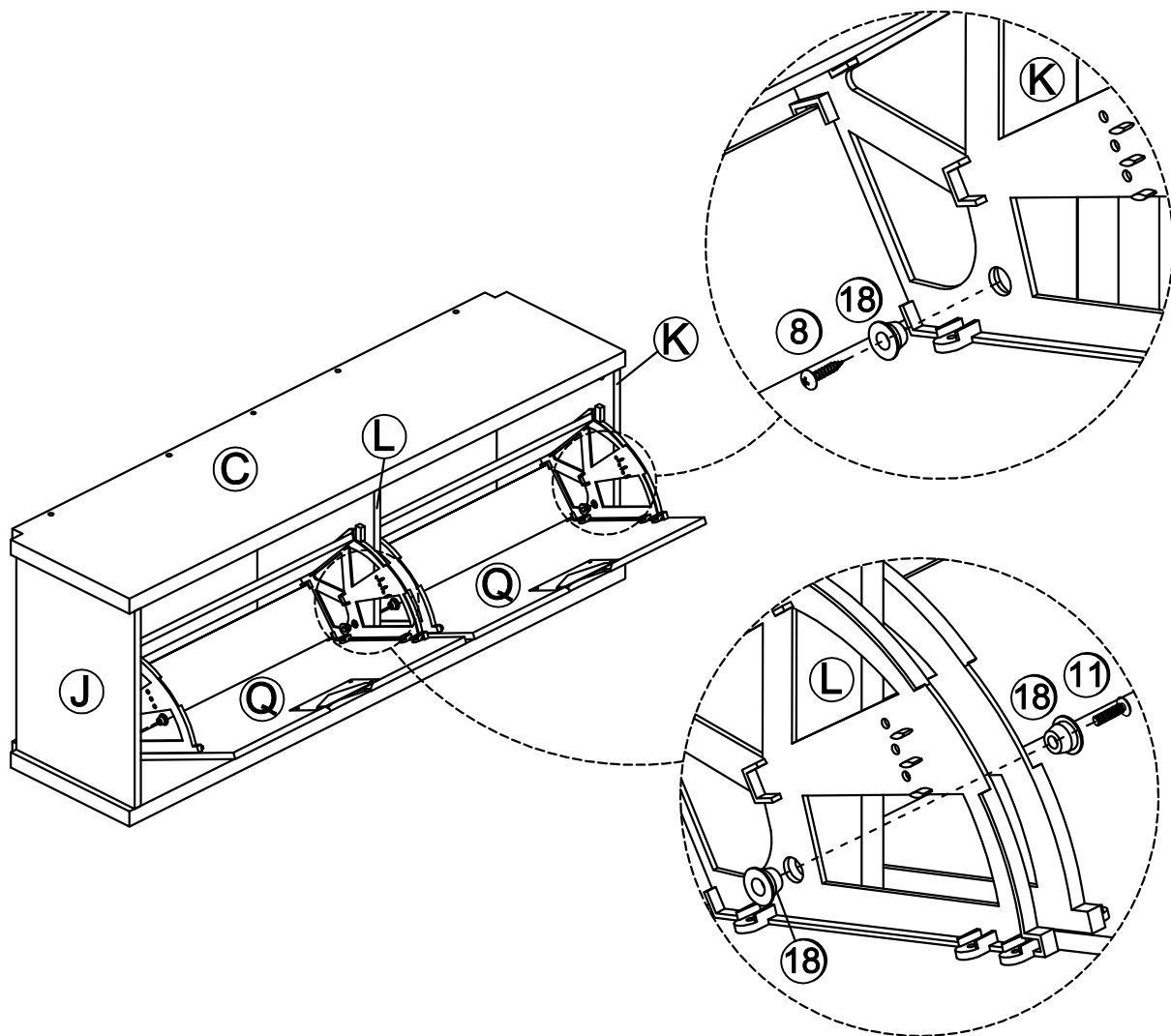


STEP 15

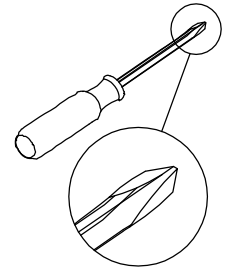
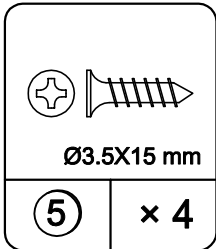


15.1 Attach sub-assembly to (J) & (K) with (8) & (18) as illustrated.

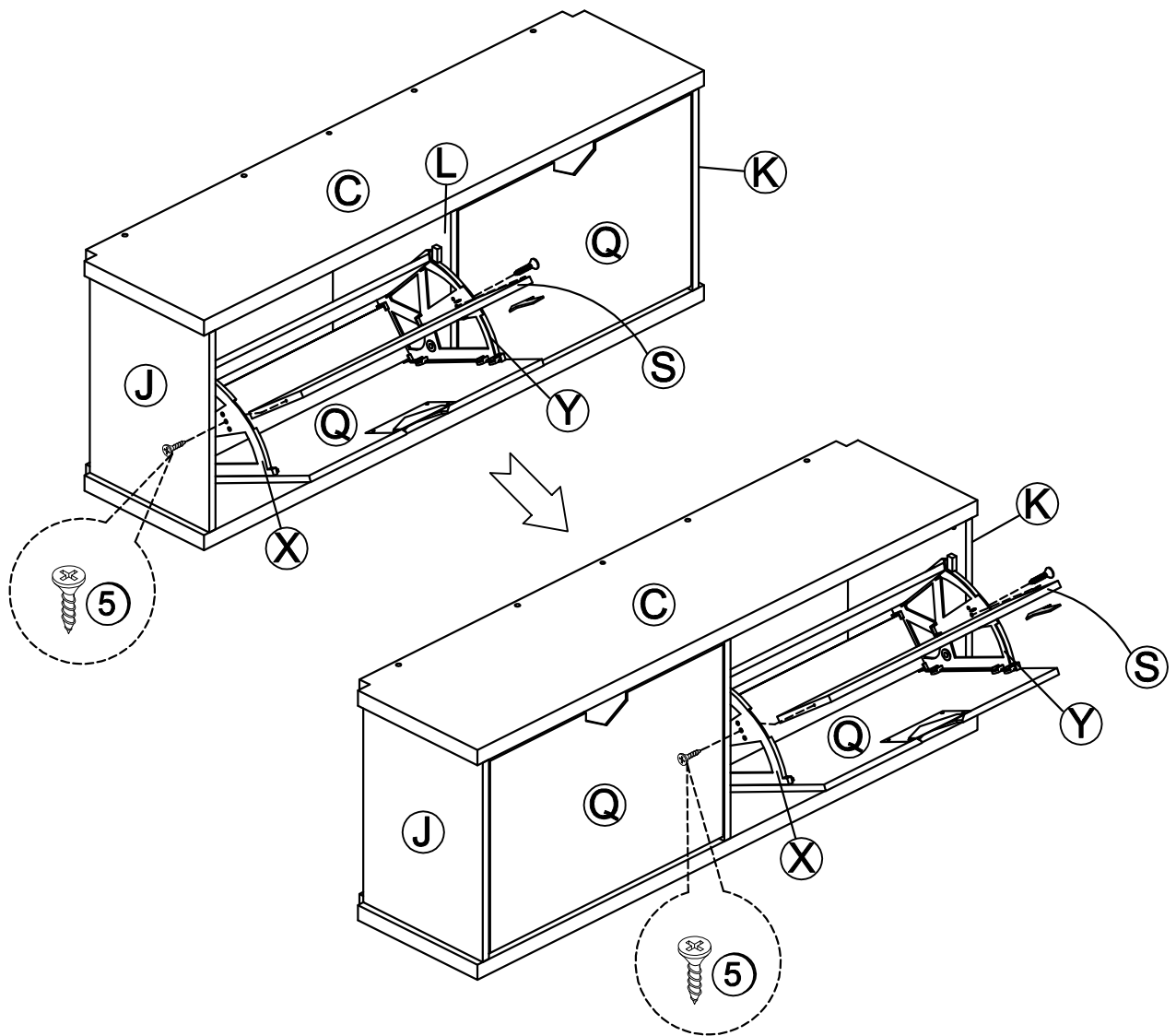
15.2 Attach sub-assembly to (L) with (11) & (18) as illustrated.



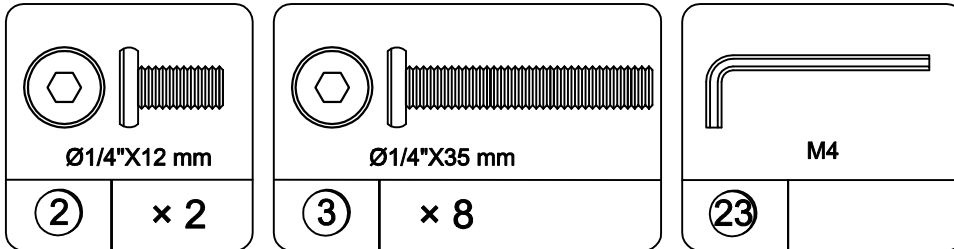
STEP 16



16.1 Attach (S) to (X) & (Y) with (4) as illustrated.



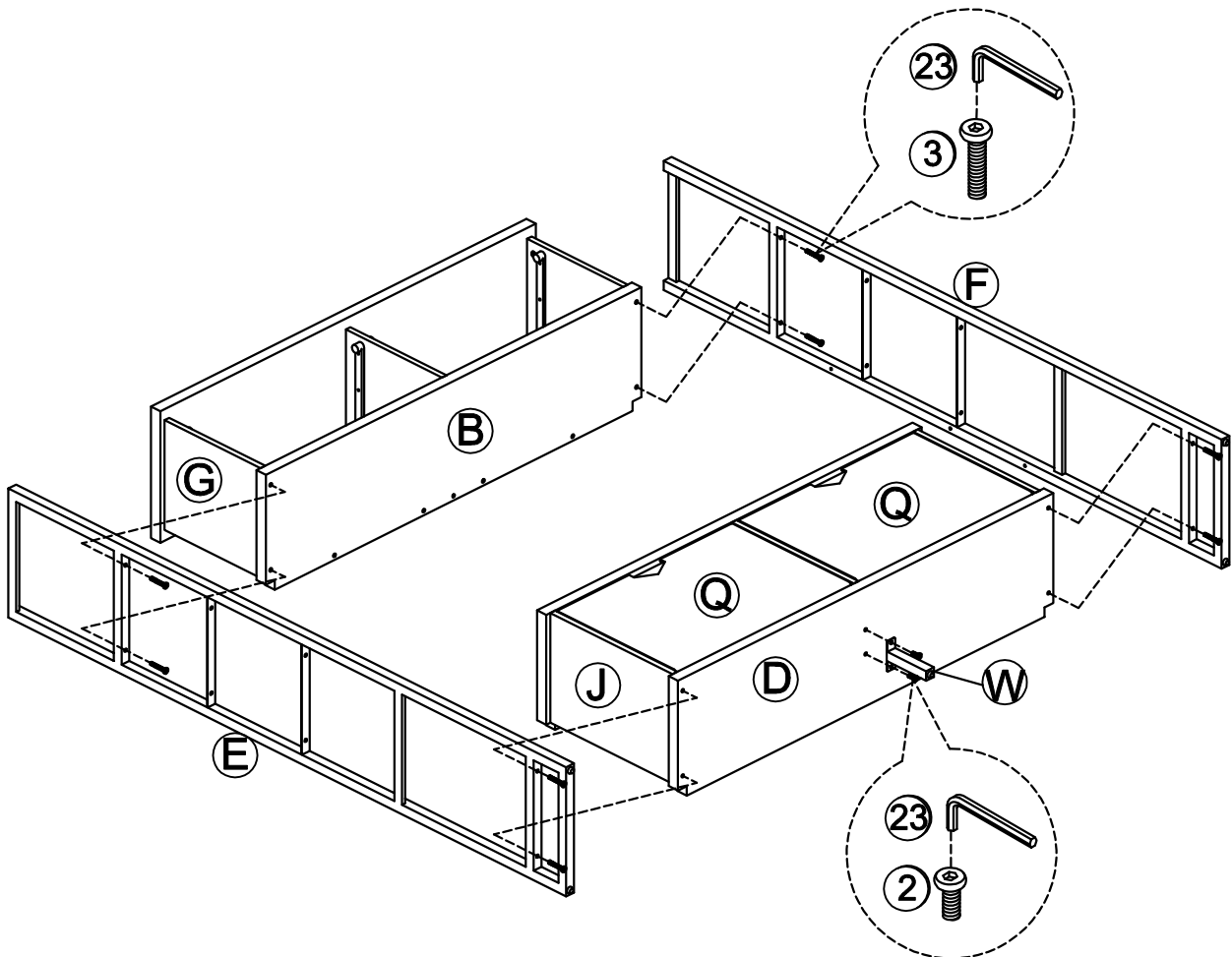
STEP 17



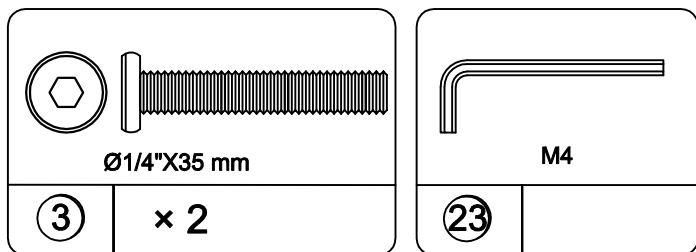
17.1 Attach (E) & (F) to (B) & (D) with (3) as illustrated.

17.2 Attach (W) to (D) with (2) as illustrated.

Note: DO NOT tighten the bolt to ensure the assembly successfully in this step.

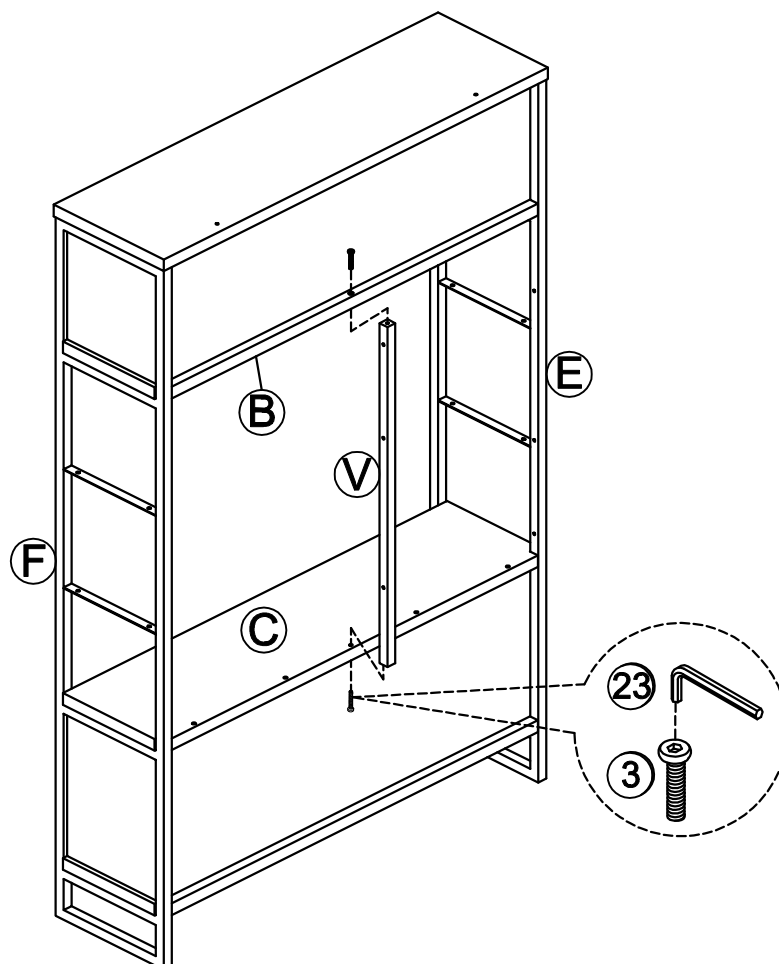


STEP 18

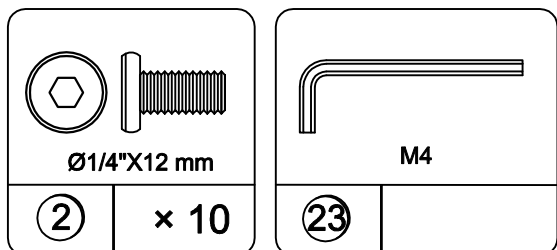


18.1 Attach (V) to (B) & (C) with (3) as illustrated.

Note: DO NOT tighten the bolt to ensure the assembly successfully in this step.

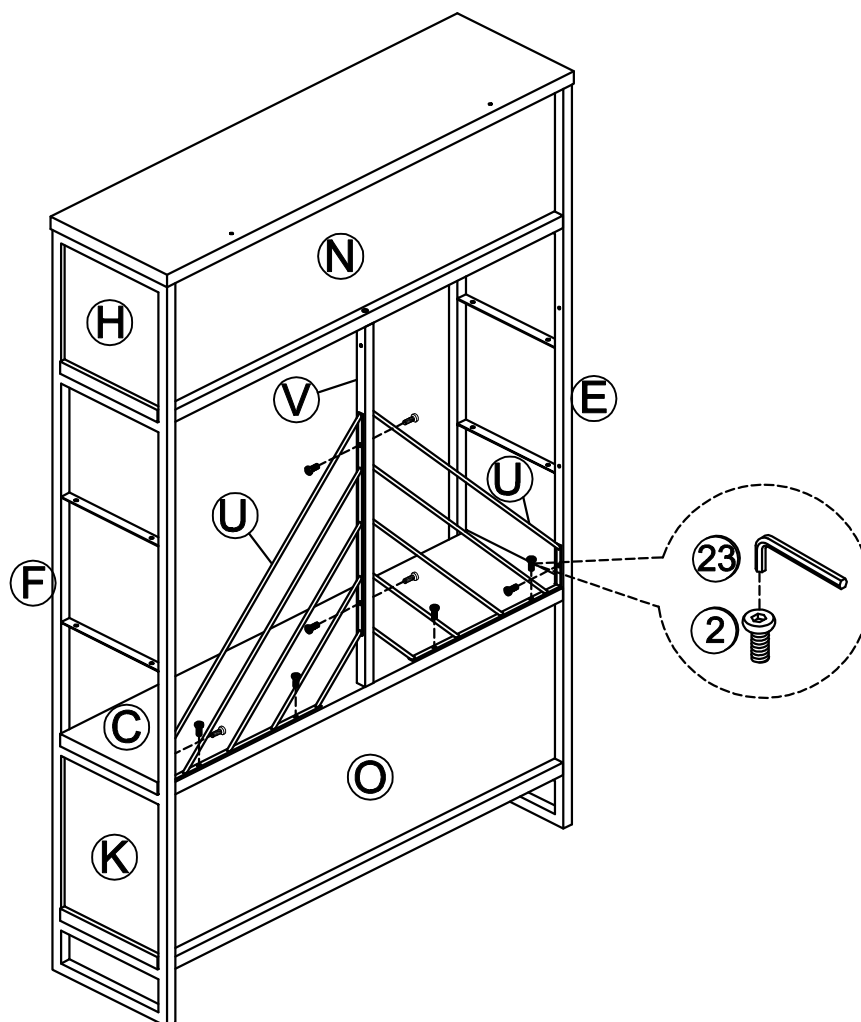


STEP 19

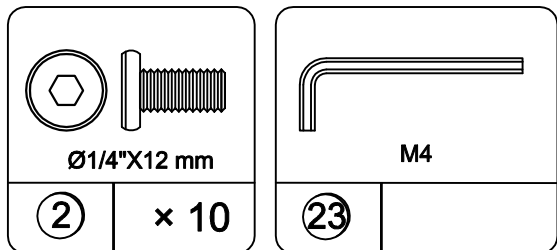


19.1 Attach (U) to (C), (E), (F) & (V) with (2) as illustrated.

Note: DO NOT tighten the bolt to ensure the assembly successfully in this step.

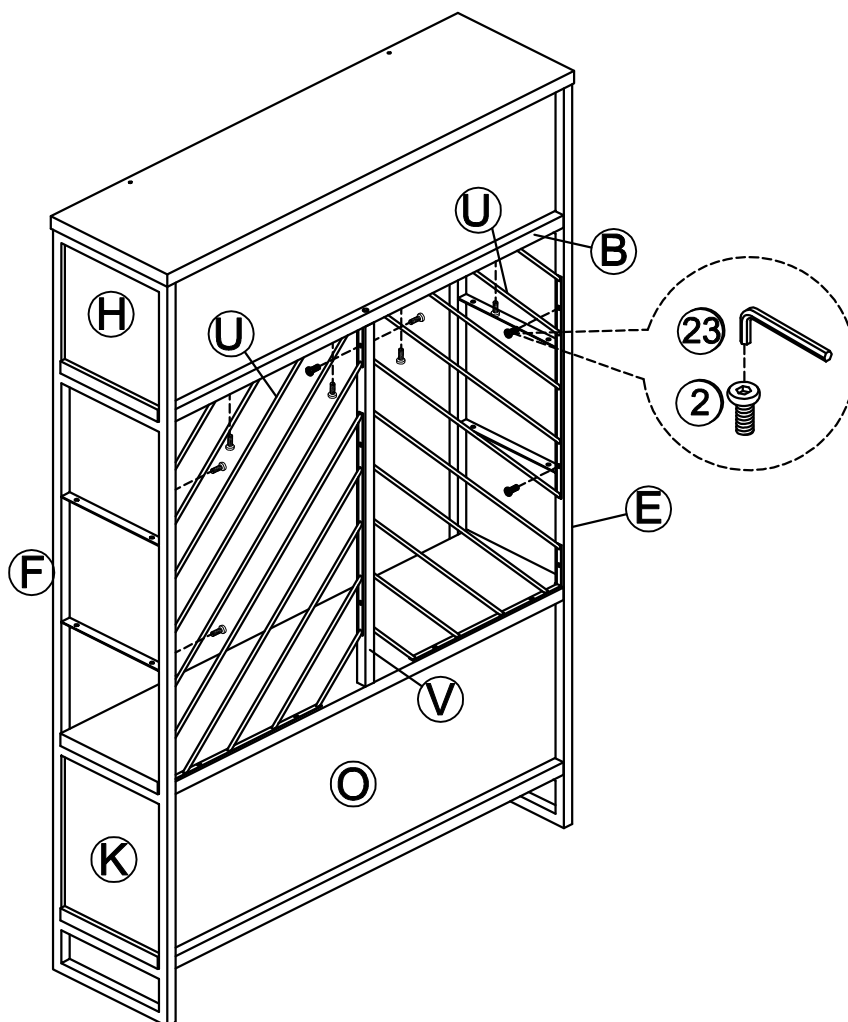


STEP 20

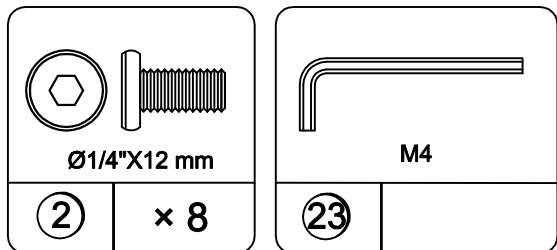


20.1 Attach (U) to (B), (E), (F) & (V) with (2) as illustrated.

Note: DO NOT tighten the bolt to ensure the assembly successfully in this step.

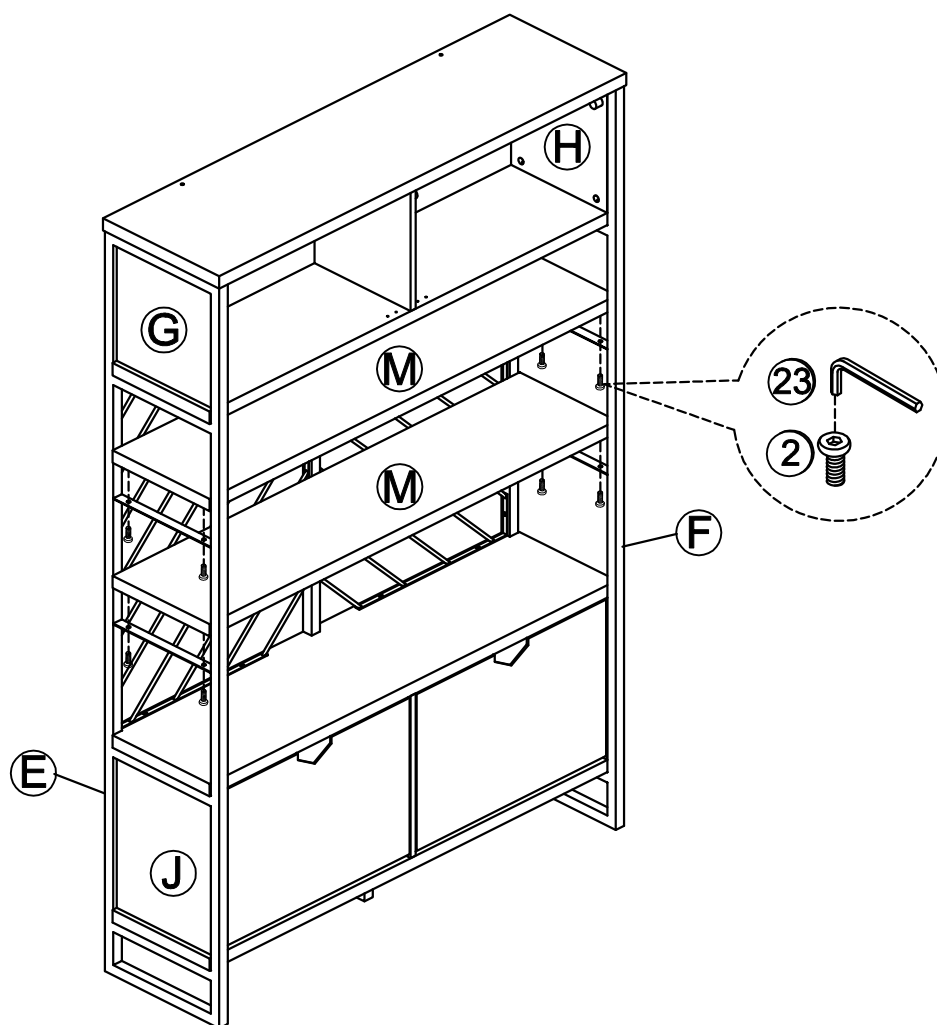


STEP 21



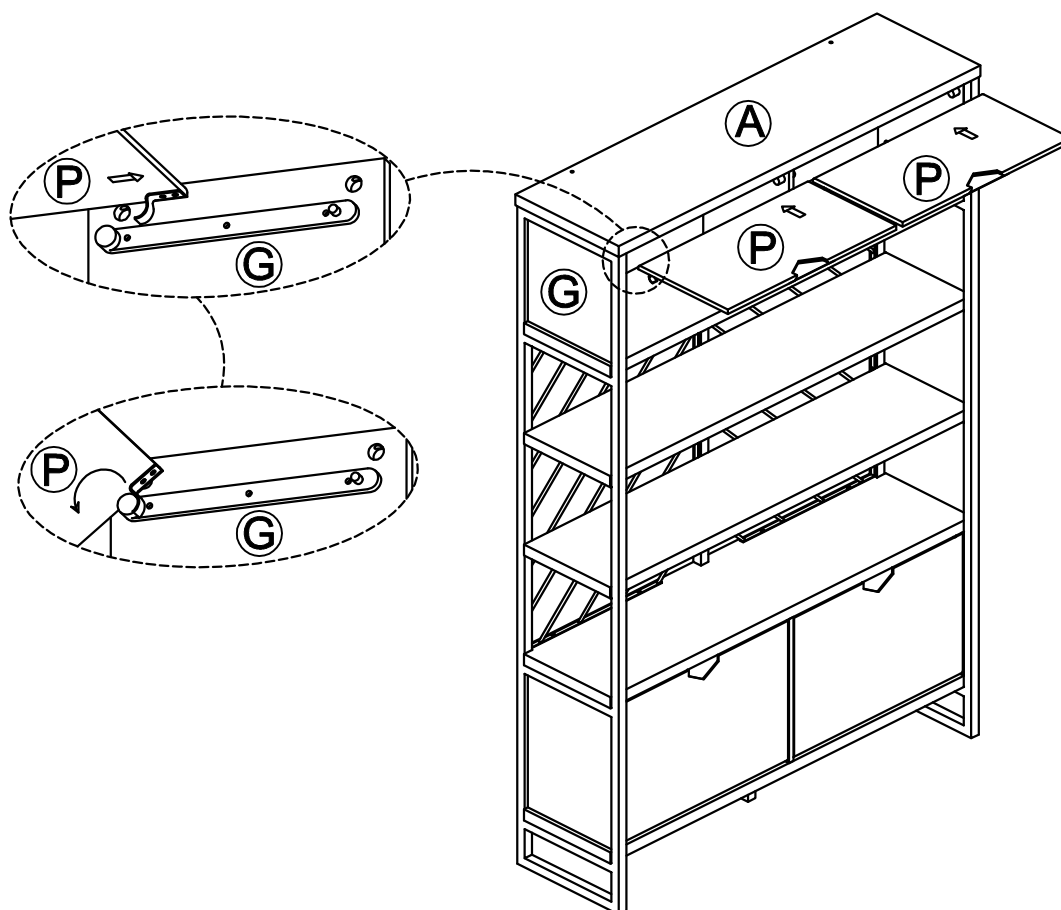
21.1 Attach (M) to (E) & (F) with (2) as illustrated.

NOTE: Tighten all bolts to secure the unit in this assembly step.

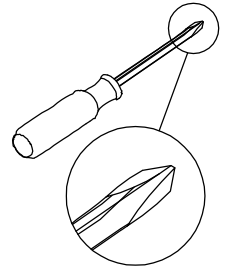
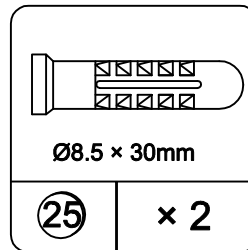
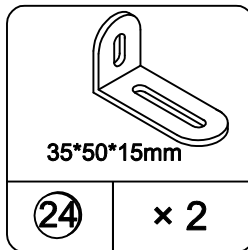
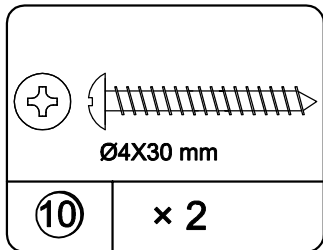
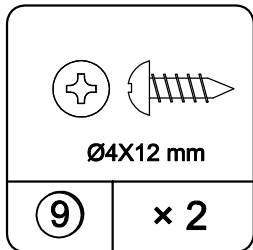


STEP 22

22.1 Insert (P) to sample as illustrated.



STEP 23



CAUTION: THIS UNIT MUST BE PLACED AGAINST A WALL.

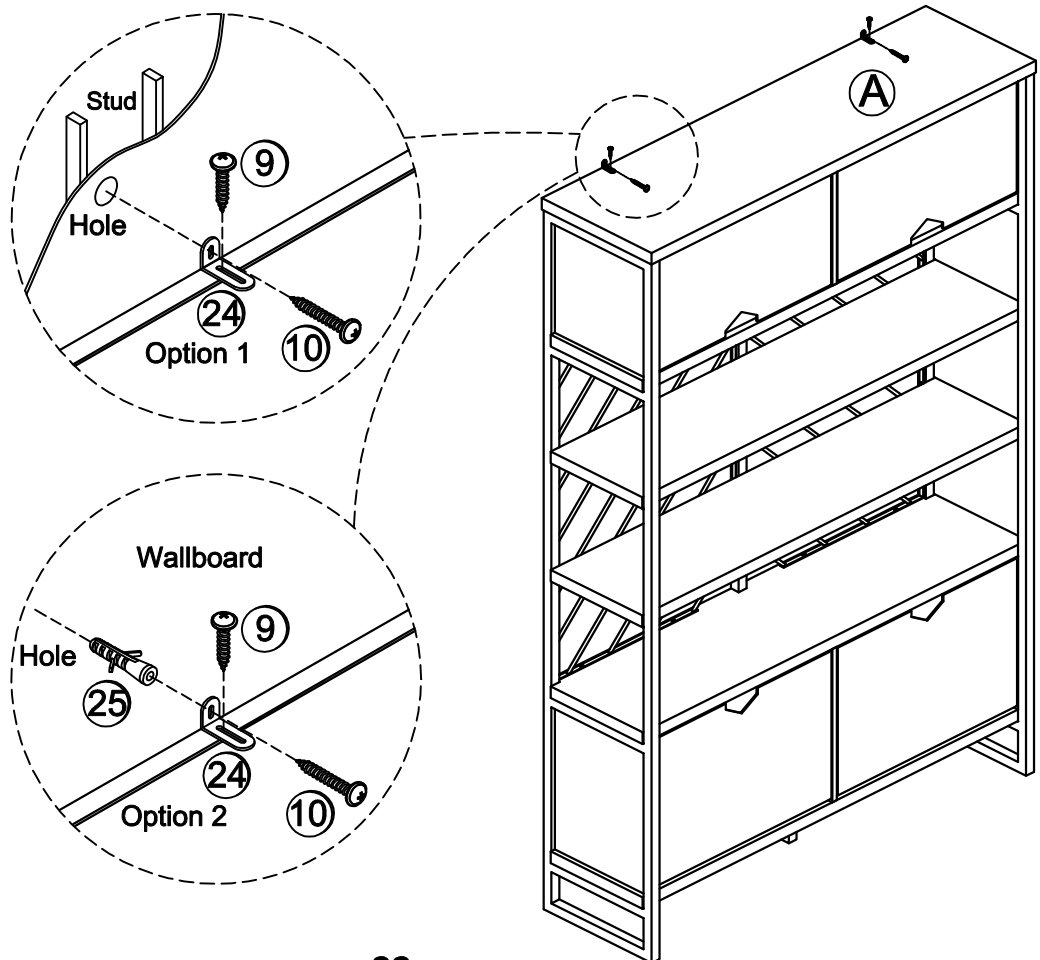
23.1 Attach (24) to (A) with (9) as illustrated.

OPTION 1: Attachment into a wall stud (preferred method)

Using a stud finder, locate a stud in the wall. Place your unit against the wall, with the safety bracket (24) aligned in this location. To make driving the screw easier, you can drill a 1/8" diameter pilot hole (3mm) through the safety bracket (24) into the stud. Drive the screw (10) through the safety bracket (24) into the wall stud.

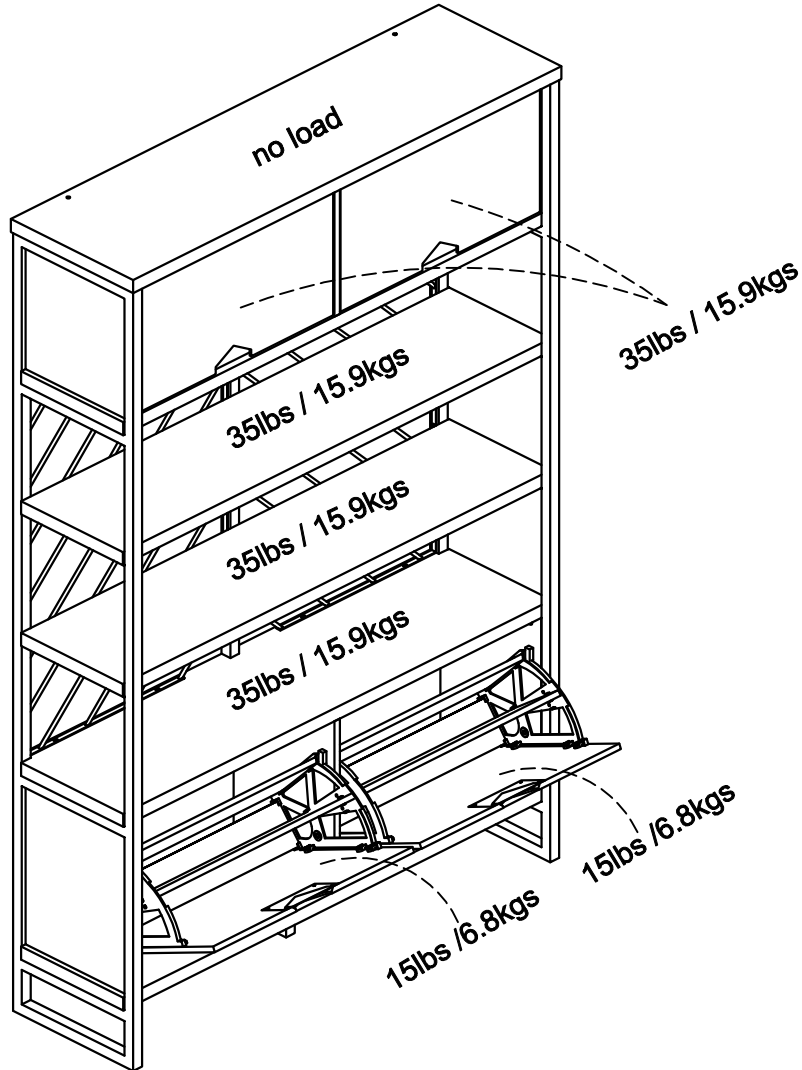
OPTION 2: Attachment into drywall

Locate your unit where desired against a wall and mark the wall through the safety bracket (24), then move your unit aside. Drill a 1/4" diameter hole (~6mm) into the wallboard. Tap the wall anchor (25) into the hole until it is flush. Move your unit into location and fasten the wall bracket (24) to the wall anchor (25) with the screw (10).



Maximum Loads

This unit has been designed to support the maximum loads shown. Exceeding these load limits could cause sagging, instability, product collapse, and/or serious injury.



Warning: Risk of injury to persons - do not place a television on this furniture. This furniture is not approved for use with a television.

Certificate of Conformity

1. This certificate applies to the Dorel Home Furnishings, Inc. product identified by this instruction manual.
2. This certificate applies to compliance of this product with the CPSC Ban on Lead-Containing Paint (16 CFR 1303).
3. This product is distributed by: Dorel Home Furnishings, Inc.
410 East First Street South
Wright City, MO 63390
636-745-3351
4. Site of Manufacture: Svay Rieng, Cambodia
5. See front page of instruction manual for date of manufacture.

Register your product to receive the following:



- * New trend details - sneak peek on what's new
- * Surveys - have a voice within our community
- * Exclusive deals and discount codes
- * Quick and easy replacement part service

To register your product, visit ameriwoodhome.com

Star Rating



Visit your local retailer's website, rate your purchased product and leave us some feedback!

We would like to extend a big "Thank You" to all of our customers for taking the time to assemble this Ameriwood Home product, and to give us your valuable feedback.

*Thank
You!*

Español

Cubierta Delantera

Este libro de instrucciones contiene información **IMPORTANTE** de seguridad. Por favor lea y manténgalo para referencia en el futuro.

No Regrese este producto! Comuníquese con nuestro amigoso equipo de servicio al cliente para obtener ayuda.

Llámenos al: 1-800-489-3351 (Gratis)

Visitar: www.ameriwoodhome.com

PRECAUCION

Este mueble puede volcarse y causar graves heridas y/o muerte.

Anclar el mueble a un poste de madera en la pared (si esto se requiere).

No Permita que los niños monten el mueble.

Mantenga los artículos más pesados en los cajones de abajo.

Consejos Útiles (página 2)

- Abra su artículo en el área donde usted planea utilizarlo para evitar levantar y moverlo menos
- Identificar, ordenar y contar las piezas antes de intentar ensamblar
- Las clavijas de compresión se golpean con un martillo
- Las diapositivas están marcadas con una R (derecha) y L (izquierda) para la colocación correcta
- Asegúrese de que siempre este el punto localizado en la parte superior de bloqueador de leva este volteado hacia borde exterior
- Utilizar todos los clavos para el panel de atrás y distribuirlos por igual
- El panel de atrás debe utilizarse para asegurarse de que la unidad quede fija y firme
- No use químicas fuertes ni limpiadores abrasivos en este artículo
- Nunca empuje, tire ni arrastre los muebles

Antes de Que Empieces (página 3)

-Lea cuidadosamente cada paso y siga el orden correcto

-Separar y contar todas sus piezas y hardware

-Dése suficiente espacio para el proceso de ensamble

-Tenga las siguientes herramientas: #2 cabeza Phillips, Destornillador y martillo

-Precaución: Si usa un taladro electrónico o un destornillador eléctrico para atornillar, por favor asegúrese que deje de atornillar cuando el tornillo este apretado. Fallar hacer esto puede causar barrer el tornillo.

Sistema de fijar el bloqueo de leva (página 3)

Esta sistema de fijar el bloqueo de leva sera usado en todo el proceso ensamble.

Español

Identificación de los Paneles (Página 4-7)

Este no es el tamaño real

- (A) PANEL SUPERIOR SUPERIOR
- (B) PANEL INFERIOR SUPERIOR
- (C) PANEL SUPERIOR INFERIOR
- (D) PANEL INFERIOR INFERIOR
- (E) MARCO LATERAL IZQUIERDO
- (F) BASTIDOR LATERAL DERECHO
- (G) PANEL LATERAL SUPERIOR IZQUIERDO
- (H) PANEL LATERAL SUPERIOR DERECHO
- (I) TABIQUE SUPERIOR
- (J) PANEL LATERAL INFERIOR IZQUIERDO
- (K) PANEL LATERAL INFERIOR DERECHO
- (L) PARTICIÓN INFERIOR
- (M) ESTANTE

- (N) PANEL SUPERIOR DE LA ESPALDA
- (O) PANEL TRASERO INFERIOR
- (P) PUERTA SUPERIOR
- (Q) PANEL DELANTERO ZAPATO
- (R) PANEL TRASERO DEL ZAPATO
- (S) PANEL DE ESTANTE PARA ZAPATOS
- (T) PANEL INFERIOR ZAPATO
- (U) MARCO TRASERO
- (V) TUBO DE SOPORTE
- (W) PATA
- (X) CABALLETE PLÁSTICO IZQUIERDO
- (Y) CABALLETE PLÁSTICO DERECHO

Lista de Piezas (Página 8)

Tamaño real

- (1) Taco de madera
- (2) Perno
- (3) Perno
- (4) Tornillo
- (5) Tornillo
- (6) Tornillo
- (7) Tornillo
- (8) Tornillo
- (9) Tornillo
- (10) Tornillo
- (11) Perno roscado
- (12) Perno de leva

Lista de Piezas (Página 9)

Este no es el tamaño real

- (13) Bloqueo de leva
- (14) Cubierta de leva
- (15) Placa de metal
- (16) Tornillo de plástico
- (17) Tope de plástico
- (18) Espaciador de plástico
- (19) Cubierta de leva
- (20) Carril guía macho
- (21) Carril de guía maestro
- (22) Pegamento
- (23) Llave hexagonal
- (24) Soporte de pared
- (25) Anclaje de pared

Página 10

1.1 Fije (12) a (A) y (B) como se ilustra.

1.2 Fije (19) a (B) con (4) como se ilustra.

Página 11

2.1 Fije (12) a (C) y (D) como se ilustra.

Página 12

3.1 Fije (1) a (G) y (H) como se ilustra.

3.2 Fije (21) a (G) y (H) con (5) como se ilustra.

Página 13

4.1 Adjunte (1) a (I) como se ilustra.

4.2 Conecte (21) a (I) con (5) como se ilustra.

Español

Página 14

- 5.1 Fije (1) a (J) y (K) como se ilustra.
- 5.2 Fije (16) a (J) y (K) como se ilustra.
- 5.3 Fije (17) a (J) y (K) como se ilustra.

Página 15

- 6.1 Conecte (1) a (L) como se ilustra.
- 6.2 Fije (17) a (L) como se ilustra.

Página 16

- 7.1 Fije (20) a (P) con (7) como se ilustra.
- 7.2 Fije (15) a (P) y (Q) con (6) como se ilustra.

Página 17

- 8.1 Fije (G), (H) y (I) a (B) con (13) como se ilustra.
- 8.2 Use (14) para cubrir los orificios de bloqueo de leva como se ilustra.

Página 18

- 9.1 Inserte (N) como se ilustra.

Página 19

- 10.1 Fije (G), (H) y (I) a (A) con (13) como se ilustra.
- 10.2 Use (14) para cubrir los orificios de bloqueo de leva como se ilustra.

Página 20

- 11.1 Fije (J), (L) y (K) a (D) con (13) como se ilustra.
- 11.2 Use (14) para cubrir los orificios de bloqueo de leva como se ilustra.

Página 21

- 12.1 Inserte (O) como se ilustra.

Página 22

- 13.1 Fije (J), (K) y (L) a (C) con (13) como se ilustra.
- 13.2 Use (14) para cubrir los orificios de bloqueo de leva como se ilustra.

Página 23

- 14.1 Fije (T) a (X) y (Y) con (5) como se ilustra.
- 14.2 Una (X), (Y) a (Q) con (5) como se ilustra.
- 14.3 Fije (R) a (X) e (Y) con (5) como se ilustra.

Página 24

- 15.1 Fije el subconjunto a (J) y (K) con (8) y (18) como se ilustra.
- 15.2 Fije el subconjunto a (L) con (11) y (18) como se ilustra.

Página 25

- 16.1 Fije (S) a (X) y (Y) con (4) como se ilustra.

Página 26

- 17.1 Fije (E) y (F) a (B) y (D) con (3) como se ilustra.
- 17.2 Fije (W) a (D) con (2) como se ilustra.

Nota: NO apriete el perno para garantizar que el ensamblaje se realice correctamente en este paso.

Página 27

- 18.1 Fije (V) a (B) y (C) con (3) como se ilustra.

Nota: NO apriete el perno para garantizar que el ensamblaje se realice correctamente en este paso.

Español

Página 28

19.1 Fije (U) a (C), (E), (F) y (V) con (2) como se ilustra.

Nota: NO apriete el perno para garantizar que el ensamblaje se realice correctamente en este paso.

Página 29

20.1 Fije (U) a (B), (E), (F) y (V) con (2) como se ilustra.

Nota: NO apriete el perno para garantizar que el ensamblaje se realice correctamente en este paso.

Página 30

21.1 Fije (M) a (E) y (F) con (2) como se ilustra.

NOTA: Apriete todos los pernos para asegurar la unidad en este paso de montaje.

Página 31

22.1 Inserte (P) en la muestra como se ilustra.

Página 32

PRECAUCIÓN: ESTA UNIDAD DEBE COLOCARSE CONTRA UNA PARED.

23.1 Fije (24) a (A) con (9) como se ilustra.

OPCIÓN 1: Fijación en un montante de pared (método preferido)

Con un detector de montantes, localice un montante en la pared. Coloque su unidad contra la pared, con el soporte de seguridad (24) alineado en esta ubicación. Para facilitar la colocación del tornillo, puede perforar un orificio guía de 1/8" de diámetro (3 mm) a través del soporte de seguridad (24) hacia el montante.

Introduzca el tornillo (10) a través del soporte de seguridad (24) hacia el montante de la pared.

OPCIÓN 2: Fijación en paneles de yeso

Ubique su unidad donde desee contra una pared y marque la pared a través del soporte de seguridad (24), luego mueva su unidad a un lado. Perfore un orificio de 1/4" de diámetro (~6 mm) en el panel de yeso.

Golpee el anclaje de pared (25) en el orificio hasta que quede al ras. Mueva su unidad a su ubicación y fije el soporte de pared (24) al anclaje de pared (25).) con el tornillo (10).

Página 33

CARGA MAXIMA

Esta unidad ha sido diseñada para soportar la carga máxima anotada. El exceder estos límites puede causar inestabilidad, colapsarse y/o causar serias lesiones.

ADVERTENCIA: Riesgo de lesiones a las personas - no coloque un televisor sobre muebles. Este mueble no está aprobado para su uso con un televisor.

Página 34

Registre su producto para recibir lo siguiente:

- * Detalles de nuevas tendencias - Vistazo a lo nuevo
- * Encuestas - aloc su voz entre su comunidad
- * Códigos de ofertas y descuentos exclusivos
- * Fácil y rápido servicio de partes de remplace

Para registrar su producto, visite ameriwoodhome.com

Clasificación de 5 estrellas

Visite el sitio web de su distribuidor local, califique el producto que compró y déjenos sus comentarios.

Nos gustaría enviar un gran "Agradecimiento" a todos nuestros clientes por tomarse el tiempo de ensamblar este producto de Ameriwood Home, y por darnos sus valiosos comentarios.

Gracias

Français

Couverture Avant

CE LIVRET D'INSTRUCTION CONTIENT DES INFORMATIONS **IMPORTANTES** SUR LA SÉCURITÉ.
VEUILLEZ LIRE ET GARDER POUR UNE RÉFÉRENCE FUTURE

Ne retournez pas ce produit! Contactez notre équipe de service à la clientèle amicale d'abord pour obtenir de l'aide.

Appelez-nous: 1-800-489-3351 (sans frais)

Visitez: www.ameriwoodhome.com

ATTENTION

Le meuble peut basculer et causer des blessures graves ou la mort.

Ancrer le meuble à une planche murale dans le mur (si indiqué).

Ne laissez pas les enfants grimper sur le meuble.

Placez les articles lourds sur les étagères ou dans les tiroirs inférieurs.

Astuces Utiles (page 2)

-Ouvrez votre article dans la zone que vous prévoyez de le garder pour moins de levage lourd

-Identifier, trier et compter les pièces avant d'essayer d'assembler

-Les goujons de compression sont taraudés avec un Marteau

-Les glissières sont marquées d'un R (droit) et d'un L (gauche) pour un bon placement

-Assurez-vous toujours de faire face la pointe situé sur le haut de la Serrure de Came vers le bord extérieur

-Utiliser tous les clous fournis pour le panneau arrière et les répartir également

-Le panneau arrière doit être utilisé pour vous assurer que votre appareil est robuste

-N'utilisez pas de produits chimiques agressifs ou de nettoyeurs abrasifs sur cet appareil

-Ne jamais pousser, tirer, ou faire glisser votre meuble

Avant de Commencer (page 3)

-Lisez attentivement chaque étape et suivez le bon ordre

-Séparez et comptez toutes vos pièces et matériaux

-Donnez-vous suffisamment de place pour l'assemblage

-Avoir les outils suivants: #2 tournevis Phillips, et Marteau

-Attention: Si vous utilisez une perceuse électrique ou un tournevis électrique pour visser, veillez à ralentir et arrêter lorsque la vis est bien serrée. Le non-respect de cette consigne peut endommager la vis.

Système de Fixation de Came (page 3)

Ce Système de Fixation de Came sera utilisé tout au long de l'assemblage

Français

Identification des matériaux (Page 4-7)

Pas de taille réelle

- (A) PANNEAU SUPÉRIEUR SUPÉRIEUR
- (B) PANNEAU INFÉRIEUR SUPÉRIEUR
- (C) PANNEAU SUPÉRIEUR INFÉRIEUR
- (D) PANNEAU INFÉRIEUR INFÉRIEUR
- (E) CADRE CÔTÉ GAUCHE
- (F) CADRE CÔTÉ DROIT
- (G) PANNEAU LATERAL SUPERIEUR GAUCHE
- (H) PANNEAU LATÉRAL SUPÉRIEUR DROIT
- (I) CLOISON SUPÉRIEURE
- (J) PANNEAU LATERAL INFERIEUR GAUCHE
- (K) PANNEAU LATÉRAL INFÉRIEUR DROIT
- (L) CLOISON INFÉRIEURE

Liste des pièces (Page 8)

Taille réelle

- (1) Cheville en bois
- (2) Boulon
- (3) Boulon
- (4) Vis
- (5) Vis
- (6) Vis
- (7) Vis
- (8) Vis
- (9) Vis
- (10) Vis
- (11) Boulon à vis
- (12) Boulon à came

Page 10

- 1.1 Fixez (12) à (A) et (B) comme illustré.
- 1.2 Fixez (19) à (B) avec (4) comme illustré.

Page 11

- 2.1 Fixez (12) à (C) et (D) comme illustré.

Page 12

- 3.1 Fixez (1) à (G) et (H) comme illustré.
- 3.2 Fixez (21) à (G) et (H) avec (5) comme illustré.

Page 13

- 4.1 Fixez (1) à (I) tel qu'illustré.
- 4.2 Fixez (21) à (I) avec (5) tel qu'illustré.

- (F) ÉTAGÈRE
- (N) PANNEAU HAUT DU DOS
- (O) PANNEAU INFÉRIEUR DU DOS
- (P) PORTE SUPÉRIEURE
- (Q) PANNEAU AVANT DE PATINS
- (R) PANNEAU ARRIÈRE DE LA CHAUSSURE
- (S) PANNEAU D'ÉTAGÈRE À CHAUSSURES
- (T) PANNEAU INFÉRIEUR DE LA CHAUSSURE
- (U) CADRE ARRIÈRE
- (V) TUBE SUPPORT
- (W) JAMBE
- (X) CHEVALET EN PLASTIQUE GAUCHE
- (Y) CHEVALET EN PLASTIQUE DROIT

Liste des pièces (Page 9)

Pas de taille réelle

- (13) Serrure à came
- (14) Couvercle de came
- (15) Plaque métallique
- (16) Vis en plastique
- (17) Butée en plastique
- (18) Entretoise en plastique
- (19) Couvercle de came
- (20) Rail de guidage mâle
- (21) Rail de guidage principal
- (22) Colle
- (23) Clé hexagonale
- (24) Support mural
- (25) Ancrage mural

Français

Page 14

5.1 Fixez (1) à (J) et (K) comme illustré.

5.2 Fixez (16) à (J) et (K) comme illustré.

5.3 Fixez (17) à (J) et (K) comme illustré.

Page 15

6.1 Fixez (1) à (L) comme illustré.

6.2 Fixez (17) à (L) comme illustré.

Page 16

7.1 Fixez (20) à (P) avec (7) comme illustré.

7.2 Fixez (15) à (P) et (Q) avec (6) comme illustré.

Page 17

8.1 Fixez (G), (H) et (I) à (B) avec (13) comme illustré.

8.2 Utilisez (14) pour couvrir les trous de verrouillage à came comme illustré.

Page 18

9.1 Insérez (N) comme illustré.

Page 19

10.1 Fixez (G), (H) et (I) à (A) avec (13) comme illustré.

10.2 Utilisez (14) pour couvrir les trous de verrouillage à came comme illustré.

Page 20

11.1 Fixez (J), (L) et (K) à (D) avec (13) comme illustré.

11.2 Utilisez (14) pour couvrir les trous de verrouillage à came comme illustré.

Page 21

12.1 Insérez (O) comme illustré.

Page 22

13.1 Fixez (J), (K) et (L) à (C) avec (13) comme illustré.

13.2 Utilisez (14) pour couvrir les trous de verrouillage à came comme illustré.

Page 23

14.1 Fixez (T) à (X) et (Y) avec (5) comme illustré.

14.2 Fixez (X), (Y) à (Q) avec (5) comme illustré.

14.3 Fixez (R) à (X) et (Y) avec (5) comme illustré.

Page 24

15.1 Fixez le sous-ensemble à (J) et (K) avec (8) et (18) comme illustré.

15.2 Fixez le sous-ensemble à (L) avec (11) et (18) comme illustré.

Page 25

16.1 Fixez (S) à (X) et (Y) avec (4) comme illustré.

Page 26

17.1 Fixez (E) et (F) à (B) et (D) avec (3) comme illustré.

17.2 Fixez (W) à (D) avec (2) comme illustré.

Remarque : NE PAS serrer le boulon pour assurer le succès de l'assemblage à cette étape.

Page 27

18.1 Fixez (V) à (B) et (C) avec (3) comme illustré.

Remarque : NE PAS serrer le boulon pour assurer le succès de l'assemblage à cette étape.

Français

Page 28

19.1 Fixez (U) à (C), (E), (F) et (V) avec (2) comme illustré.

Remarque : NE PAS serrer le boulon pour assurer le succès de l'assemblage à cette étape.

Page 29

20.1 Fixez (U) à (B), (E), (F) et (V) avec (2) comme illustré.

Remarque : NE PAS serrer le boulon pour assurer le succès de l'assemblage à cette étape.

Page 30

21.1 Fixez (M) à (E) et (F) avec (2) comme illustré.

REMARQUE : Serrez tous les boulons pour fixer l'unité lors de cette étape d'assemblage.

Page 31

22.1 Insérez (P) dans l'échantillon tel qu'illustré.

Page 32

ATTENTION : CET APPAREIL DOIT ÊTRE PLACÉ CONTRE UN MUR.

23.1 Fixez (24) à (A) avec (9) comme illustré.

OPTION 1 : Fixation dans un poteau mural (méthode préférée)

À l'aide d'un détecteur de montants, localisez un montant dans le mur. Placez votre appareil contre le mur, avec le support de sécurité (24) aligné à cet endroit. Pour faciliter l'enfoncement de la vis, vous pouvez percer un avant-trou de 1/8" de diamètre (3 mm) à travers le support de sécurité (24) dans le montant. Vissez la vis (10) à travers le support de sécurité (24) dans le montant du mur.

OPTION 2 : Fixation dans une cloison sèche

Placez votre appareil à l'endroit désiré contre un mur et marquez le mur à travers le support de sécurité (24), puis déplacez votre appareil de côté. Percez un trou de 1/4" de diamètre (~ 6 mm) dans le panneau mural. Enfoncez l'ancrage mural (25) dans le trou jusqu'à ce qu'il soit aligné. Déplacez votre appareil en place et fixez le support mural (24) à l'ancrage mural (25) avec la vis (10).

Page 33

CHARGES MAXIMALES

Ce meuble a été conçu pour supporter les charges maximales indiquées. En excédant ces limites de charge, le meuble pourrait devenir instable, s'effondrer, et/ou causer des blessures graves.

AVERTISSEMENT : Risque de blessure corporelle - ne pas placer une télévision sur ce meuble. Ce meuble n'est pas approuvé pour une utilisation avec une télévision.

Page 34

Enregistrez votre produit pour recevoir les éléments suivantes:

- * Détails sur les nouvelles tendances - un aperçu sur les nouveautés
- * Sondages - avoir une voix au sein de notre communauté
- * Offres exclusives et codes promo
- * Service de pièces de rechange rapide et facile

Pour enregistrer votre produit, visitez ameriwoodhome.com

5 Étoiles

Visitez le site Web de votre détaillant local, évaluez le produit que vous avez acheté et laissez-nous vos commentaires !

Nous tenons à offrir un grand "Merci" à tous nos clients pour avoir pris le temps d'assembler ce produit "Ameriwood Home", et de nous donner vos commentaires précieux.

Merci