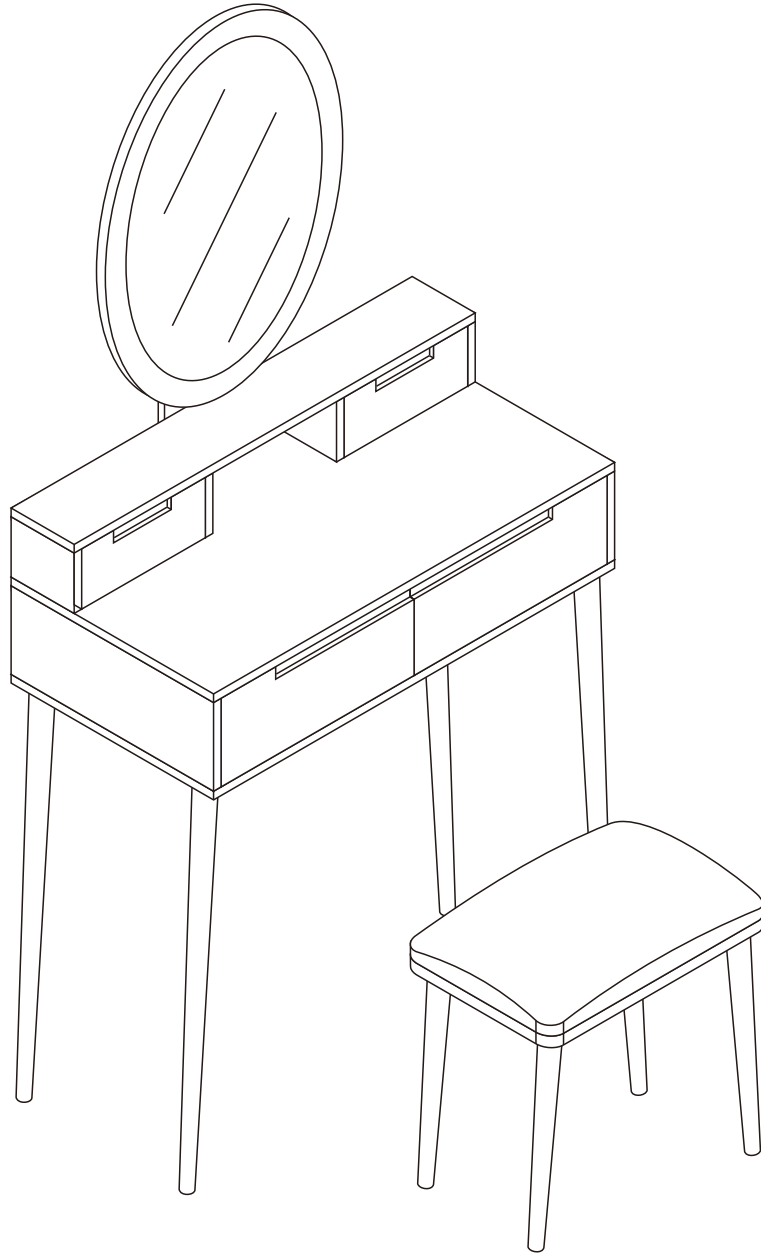


ASSEMBLY INSTRUCTIONS

Vanity Table



General Guidelines

- Please read the following instruction carefully and use the product accordingly.
- Please keep this manual and hand it over when you transfer the product.
- This summary may not include every detail of all variations and considered steps. Please contact us when further information and help are needed.

Notes

- This product is only intended for home use. The seller does not take any responsibility for damage or injury if user disregards this instruction.
- Please fix the product to the wall with the safety strap provided in case of toppling. Because construction materials vary, please consult a local professional for the most suitable way to fix your product to the wall.
- Prior to assembly, please check the product for defects or missing parts. Do not place unwrapped product directly on the floor to avoid paint peeling.
- It is recommended that the product be assembled by two people. Please assemble the product on soft surface to avoid damage to the product.
- Semi-tighten all screws in each of their desired positions, then fully tighten them.
- Do not tighten screws with an electric drill as it may cause damage. Please use a screwdriver (not provided) only.
- After assembly, place the product in the ventilated place for a few days.
- Please check screws, bolts and connecting points periodically and retighten if necessary.
- Keep product surfaces away from sharp objects and corrosive chemicals.
- Protect the surfaces from heat sources and liquids with mats and coasters. Wipe off spilled liquids immediately. Put a pad under the paper when you write on it.
- Do not expose the product to strong sunlight and humidity in case of accelerated aging of lacquer and distortion.
- Do not place heavy objects on the product or shake it in case of distortion and paint peeling.
- Please seek assistance when moving the product. Do not pull or drag the product in case of damage or injury.
- Please fully disassemble the product when moving it to other places (such as moving to a new home) to prevent damage or injury. Please keep all original parts for reassembly.
- Please fully clean the product by cloth with a neutral detergent and wipe it with soft cloth.

warnings

- Toppling of the product may cause severe or fatal injury.
- Stop using the product if any parts are missing or damaged.
- Children could only use the product under adult supervision. It is forbidden children to climb or play on the product to prevent body injury caused by toppling or mirror breaking.
- During the assembly, keep any small parts out of the reach of children in case of fatal danger caused by swallowing or inhalation.
- Keep all parts of packaging materials (films, plastic bags, foam boards, etc.) out of reach of children, especially toddlers and babies to avoid any potential danger (such as suffocation).

If you have any questions, please contact customer service through the platform. Please do not return here.



DE

Einleitung

- Bitte lesen Sie die folgende Anleitung aufmerksam durch und verwenden Sie das Produkt sachgemäß.
- Bewahren Sie diese Anleitung gut auf und hindigen Sie sie bei Weitergabe des Produkts an Dritte ebenfalls mit aus.
- Aus Gründen der Übersicht können nicht alle Details zu allen Varianten und denkbaren Montagen beschrieben werden. Wenn Sie weitere Informationen und Hilfen benötigen, kontaktieren Sie uns bitte.

Hinweise

- Das Produkt ist nicht für den gewerblichen Einsatz bestimmt, die geeigneten Einsatzbereiche sind Wohnzimmer und Schlafzimmer. Der Händler übernimmt keine Haftung für Sachschäden oder Personenschäden, die durch Nichteinhaltung dieser Anleitung entstanden sind.
- Um zu verhindern, dass der Tisch umkippt, muss er mit dem beigegepackten Kippschutz fest an der Wand verankert werden. Die Befestigungsart ist abhängig vom Wandmaterial. Bitte Schrauben und Dübel entsprechend der Wandbeschaffenheit verwenden. Bei diesbezüglichen Fragen den örtlichen Fachhandel zur Rate ziehen.
- Überprüfen Sie vor der Montage den Tisch äußerlich auf optisch einwandfreies Aussehen und die Vollständigkeit der Einzelteile. Stellen Sie die ausgepackten Einzelteile nicht mit der Kante direkt auf den Boden. Mit einer weichen Unterlage vermeiden Sie Kantenbeschädigungen.
- Die Montage geschieht am besten/sichersten mit mindestens zwei Erwachsenen. Und die Montage sollte auf einer ebenen, stabilen und weichen Fläche erfolgen, um die Kantenbeschädigungen zu vermeiden.
- Beim Zusammenbauen beachten Sie die im Bildteil dargestellten Montageschritte. Und ziehen Sie die Schrauben bitte zuerst nicht an. Nachdem Sie alle Schrauben eingesetzt haben, schrauben Sie sie erst vorsichtig fest.
- Wir raten von der Benutzung von Akkuschaubern ab, da dies das Produkt beschädigen kann. Sie sollten besser einen Schraubendreher bereithalten und ihn verwenden.
- Nach der Montage stellen Sie den Tisch bitte in einen belüfteten Raum für einige Tage zum Lüften.
- Achten Sie immer auf festen Sitz der Schrauben und Verbindungen, falls notwendig nachziehen!
- Vermeiden Sie generell jeden Kontakt der Oberfläche des Tisches mit scharfen oder spitzen Gegenständen. Der Tisch darf auch nicht in Kontakt mit chemisch aggressiven Substanzen (Säure/Alkali) kommen.
- Schützen Sie die Oberflächen durch Matten und Untersetzer vor Hitze und Flüssigkeiten. Wischen Sie verschüttete Flüssigkeiten sofort weg. Und legen Sie eine Schreibunterlage unter das Papier, wenn Sie darauf schreiben.
- Der Tisch soll zum Verhindern von Verziehen, Alterung, Verblässen usw. vor direkter Sonneneinstrahlung, Feuchtigkeit und Wasser geschützt werden.
- Es ist zu vermeiden, dass schwere Gegenstände auf dem Tisch stehen. Bei dauerhafter Schwerbelastung wird der Tisch an der Struktur verzogen, der Lack kann auch abplatzen. Und nach der Montage rütteln Sie bitte nicht am Artikel, ansonsten können die Einzelteile sich ablösen.
- Es wird empfohlen, bei der Bewegung des Tisches Hilfe zu suchen. Seien Sie bitte vorsichtig, und ziehen Sie bitte den Tisch auf keinen Fall, sondern heben ihn hoch. Ansonsten können Schäden und Verletzungen entstehen.

Wenn Sie Fragen haben, wenden Sie sich bitte über die Plattform an den Kundendienst. Bitte kehren Sie nicht hierher zurück.



- Bei der Bewegung des Tisches an einen neuen Ort (z.B. Umzug) wird es empfohlen, den Tisch abzubauen, um Schaden und Verletzungen zu verhindern. Und bewahren Sie alle Einzelteile gut auf, falls Sie dies tun.
- Reinigung: Mit feuchtem Tuch (evtl. mit mildem Reinigungsmittel) abwischen. Dann mit trockenem Tuch nachwischen.

Warnhinweise

- Wenn das Möbel umkippt, können ernste oder lebensgefährliche Verletzungen durch Einklemmen die Folge sein.
- Das Produkt darf nicht verwendet werden, wenn Teile beschädigt sind oder fehlen.
- Wir raten von der Benutzung durch Kinder ab. Falls notwendig, nur unter Aufsicht der Eltern. Lassen Sie keine Kinder auf den Tisch klettern, an dem Tisch zerrren oder in der Umgebung spielen, ansonsten kann der Tisch umkippen, was zu Verletzungen führen kann.
- Halten Sie Kinder während der Montage vom Arbeitsbereich fern. Zum Lieferumfang gehören eine Vielzahl von Schrauben und anderen Kleinteilen. Diese können beim Verschlucken oder Inhalieren lebensgefährlich sein.
- Verwahren Sie Verpackungsteile (Folien, Plastikbeutel, Styropor, usw.) nur an Orten auf, die Kindern insbesondere Sünglingen nicht zugänglich sind! Da Verpackungsteile oft nicht erkennbare Gefahren bergen (z. B. Erstickungsgefahr).

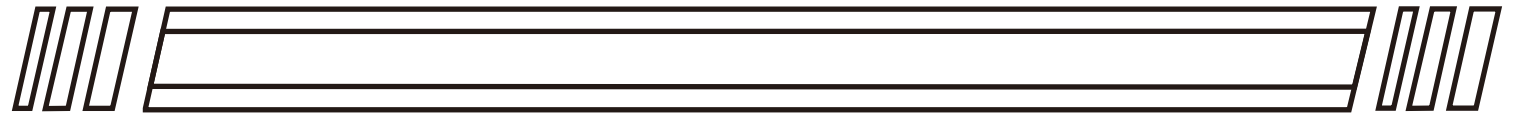
FR

Introduction

- Lisez attentivement ces instructions et utilisez votre produit d'après ce mode d'emploi.
- Conservez ces instructions. Si vous souhaitez offrir ce produit à un tiers, joignez obligatoirement ce mode d'emploi.
- Pour des raisons de clarté, les détails concernant chaque variante ou montage envisageable ne peuvent être tous décrits. Si vous souhaitez obtenir plus d'informations ou si vous rencontrez certains problèmes non traités de manière détaillée dans ces instructions, veuillez nous contacter.

Notes

- Ce produit est pour un usage personnel uniquement dans des locaux fermés et non pour un usage commercial ou à l'extérieur. Le vendeur ne prend aucune responsabilité aux dommages causés par un montage incorrect ou une utilisation non conforme.
- Pour éviter le renversement, la coiffeuse s'équipe des pièces pour la fixer au mur. En raison de la variété des constructions, il peut être nécessaire d'acheter des pièces de fixation appropriées en fonction de votre mur.
- Veuillez vérifier soigneusement avant le montage si le produit reçu est intact et les accessoires sont complets. Ne placez pas le produit déballé directement sur le sol pour éviter des peintures endommagés.
- Il est recommandé de monter l'article par deux adultes. Veuillez l'assembler sur une surface douce pour éviter des endommagements.
- Veuillez à bien respecter les étapes d'installation indiquées dans les illustrations pour positionner et régler les pièces, ensuite effectuer un serrage progressif de l'ensemble des vis.
- Ne recommandez pas la perceuse à main pour le montage, car cela pourrait endommager le produit. Utilisez un tournevis pour l'installation (tournevis non fourni).



- Placez l'article monté dans un endroit ventilé pendant plusieurs jours pour répandre la "nouvelle" odeur.
- Assurez-vous que les vis sont bien serrées pendant l'utilisation. Si nécessaire, resserrez-les.
- Interdit de contacter avec les objets pointus et les produits chimiques corrosifs.
- Assurez-vous que toutes les surfaces sont loin de la chaleur et du fluide, protégés par des tapis ou sousverres. Essuyez immédiatement les liquides renversés. Et insérez un bloc-notes en papier lorsque vous écrivez.
- Evitez l'exposition au soleil, à la pluie ou de mettre dans un endroit humide, qui peuvent provoquer la déformation, la fissure ou la décoloration, etc.
- Evitez de conserver des objets lourds dans la coiffeuse parce qu'ils peuvent causer la déformation de l'article ou l'écaillage de la peinture. Après l'installation, s'il vous plaît de ne pas secouer le produit pour empêcher le détachement des éléments de connection.
- Au déplacement de la coiffeuse, il est interdit de la tirer, mais la lever.
- En cas de déménagement, veuillez démonter tout le produit et protéger tous les accessoires.
- Pour les soins quotidiens, utilisez un chiffon doux et sec. Si nécessaire, vous pouvez utiliser un produit détergent à pH neutre.

Avvertissements

- Le renversement de l'article peut entraîner des blessures graves.
- Ne jamais utiliser un produit endommagé ou avec des pièces manquantes. Si non, il y aura un risque de blessure.
- Produit non recommandé pour les enfants. Si nécessaire, il faut être sous la supervision parentale. Ne pas laissez les enfants monter ou jouer sur le produit pour éviter des blessures causés par le renversement du produit ou le miroir cassé.
- Ne laissez pas les enfants jouer dans la zone de travail durant le montage et les ajustages. Les accessoires (vis ou les autres petites pièces) peuvent être avalés ou inhalés létale.
- Pour éviter le danger inconnu(e.g l'étouffement), gardez toutes pièces et l'emballage(films, sac plastiques, polystyrènes etc.) loin d'enfant.

IT

Linee guida generali

- Si prega di leggere attentamente le seguenti istruzioni e usare il prodotto in modo adeguato.
- Conservare questo manuale e consegnarlo al trasferimento del prodotto.
- Questa sintesi potrebbe non includere tutti i dettagli di tutte le variazioni e le fasi considerate. Contattaci nel caso in cui siano necessari ulteriori informazioni e assistenza.

Note

- Questo prodotto è progettato per uso personale, non per l'uso in un contesto commerciale. Il venditore non si assume alcuna responsabilità per danni o infortuni causati dall'inosservanza di queste istruzioni.
- Si prega di fissare il prodotto alla parete con l'accessorio di sicurezza fornito. Dato che i materiali edili possono variare, consulta un professionista locale per informarti sul modo più opportuno per fissare il prodotto alla parete.



- Prima di assemblare, controlla che il prodotto non abbia difetti o parti mancanti. Non posizionare il prodotto senza imballaggio direttamente sul pavimento per evitare danni alla finitura.
- Si raccomanda di assemblare il prodotto in due persone. Assemblare il prodotto su una superficie morbida per evitare danni al prodotto.
- Si prega di seguire le istruzioni. Avvitare le viti senza raggiungere il fondo in tutte le posizioni indicate, quindi avvitarle fino in fondo.
- Non usare un trapano elettrico per avvitare, potrebbe causare danni. Si prega di usare un cacciavite (non incluso).
- Dopo l'assemblaggio, posizionare il prodotto all'ombra e in un ambiente con buona circolazione d'aria per alcuni giorni.
- Si prega di controllare regolarmente viti, bulloni e raccordi, stringendoli nuovamente se necessario.
- Tenere oggetti appuntiti e sostanze chimiche corrosive lontani dalle superfici del prodotto.
- Tenere le fonti di calore e i liquidi lontani dalle superfici del prodotto e proteggerle con un telo. Asciugare immediatamente gli eventuali liquidi, e usare un telo di protezione sul prodotto.
- Non esporre il prodotto a umidità per prevenire invecchiamento accelerato o danni alla vernice e alla struttura.
- Non posizionare oggetti pesanti su o all'interno del prodotto, e non scuotere il prodotto per prevenire danni strutturali e alla finitura.
- Si prega di richiedere assistenza per spostare il prodotto. Non tirare o trascinare il prodotto per evitare danni o infortuni.
- Si prega di smontare completamente il prodotto per spostarlo al di fuori dell'edificio (ad es. in caso di trasloco) per prevenire danni o infortuni. Conservare tutte le parti originali per il riassetto.
- Pulire a fondo il prodotto con un panno e un detergente neutro, quindi asciugarlo con un panno morbido.

Avvertenze di Sicurezza

- Il ribaltamento del prodotto potrebbe causare infortuni gravi o fatali.
- Interrompere l'uso del prodotto in caso di parti mancanti o danneggiate.
- Questo prodotto non è inteso per l'uso da parte di bambini. I bambini devono usare il prodotto sotto la supervisione di un adulto. E' proibito arrampicarsi o giocare sul prodotto per prevenire infortuni causati dal ribaltamento o dalla rottura dello specchio.
- Durante il processo di assemblaggio, tenere tutte le parti di piccole dimensioni fuori dalla portata dei bambini per prevenire lesioni causate dall'eventuale ingerimento o inalazione.
- Tenere tutti i materiali d'imballaggio (pellicole, sacchetti di plastica, polistirolo, ecc.) fuori dalla portata dei bambini, soprattutto di neonati e bambini piccoli, per prevenire eventuali pericoli (come il soffocamento).



Acerca del manual

- Por favor, lea detenidamente las instrucciones y respete los debidos usos del producto.
- Por favor, conserve bien este manual y en caso de cesión, no olvide entregarlo junto al producto.
- No es posible que presente todos los detalles y los pasos de montaje en las instrucciones. Si necesita ayuda o información adicional, póngase en contacto con nosotros.



Notas

- El producto no está destinado al uso comercial. Solo en la sala de estar y el dormitorio. El vendedor no asume ninguna responsabilidad para daños causados por el incumplimiento de estas instrucciones.
- Fije el producto en la pared con el accesorio de seguridad suministrado para evitar que se vuelque. Debido a que los materiales de la pared serían diferentes, consulte a un profesional local para averiguar cómo fijar el producto en la pared.
- Antes del montaje, compruebe que si están entregadas todas las piezas en buen estado. No coloque las piezas sin embalaje directamente sobre el suelo, ya que podría dañar la laca.
- Se recomienda montarlo entre dos adultos. Móntelo sobre una superficie blanda para evitar daños al producto.
- Por favor, siga los pasos de montaje que se muestran en las ilustraciones. Apriete los tornillos sin llegar a la parte inferior en todas las posiciones, luego apriételes completamente.
- No utilice una taladradora para atornillar, ya que podría causar daños al producto. Utilice un destornillador (prepare por sí mismo).
- Después del montaje, por favor, coloque la mesa en una habitación ventilada durante unos días.
- Asegúrese de que los tornillos y las uniones estén apretados firmemente y vuelva a apretarlos si es necesario.
- Mantenga los objetos afilados y los productos químicos corrosivos alejados de las superficies del producto.
- Mantenga las fuentes de calor y los líquidos alejados de la superficie del producto y protéjala con almohadillas y un posavasos. Limpie inmediatamente los líquidos derramados. Ponga un protector debajo del papel cuando escriba en él.
- No lo ponga en un entorno húmedo para evitar el envejecimiento acelerado o daños en la laca y la estructura.
- No coloque objetos pesados sobre o dentro del producto, ni lo agite para evitar daños estructurales o la deformación.
- Se recomienda que busque ayuda para moverlo. No lo tire ni lo arrastre para evitar daños o lesiones.
- Por favor, desmonte completamente el producto para moverlo fuera de la casa (por ejemplo, en caso de traslado) para evitar daños o lesiones. Guarde todas las piezas originales para volver a montar el producto.
- Límpielo con un paño húmedo con un detergente neutro. Luego séquelo con un paño suave.

Advertencias

- El vuelco del producto podría causar lesiones graves o mortales.
- El producto no debe utilizarse si falta alguna pieza o está defectuosa.
- El producto no está destinado al uso de los niños. Los niños deben utilizarlo bajo la supervisión de un adulto. No permita que los niños trepen al producto o jueguen con el producto para evitar lesiones causadas por el vuelco del producto o el espejo roto.
- Durante la instalación, mantenga a los niños alejados de la zona de trabajo, porque el producto contiene muchos accesorios pequeños como tornillos, si los tragan o los inhalan, podría ser fatal.
- Guarde el embalaje (membranas, bolsas de plástico, y placas de espuma, etc) fuera del alcance de los niños, sobre todo los bebés, para evitar peligros impredecibles (por ejemplo, el riesgo de asfixia).

Ogólne wytyczne

- Prosimy o uważne przeczytanie poniższej instrukcji i odpowiednie użytkowanie produktu.
- Prosimy zachować niniejszą instrukcję i przekazać ją przy przekazywaniu produktu.
- To podsumowanie może nie zawierać wszystkich szczegółów wszystkich odmian i rozważanych kroków. Skontaktuj się z nami, kiedy potrzebne są dalsze informacje i pomoc.

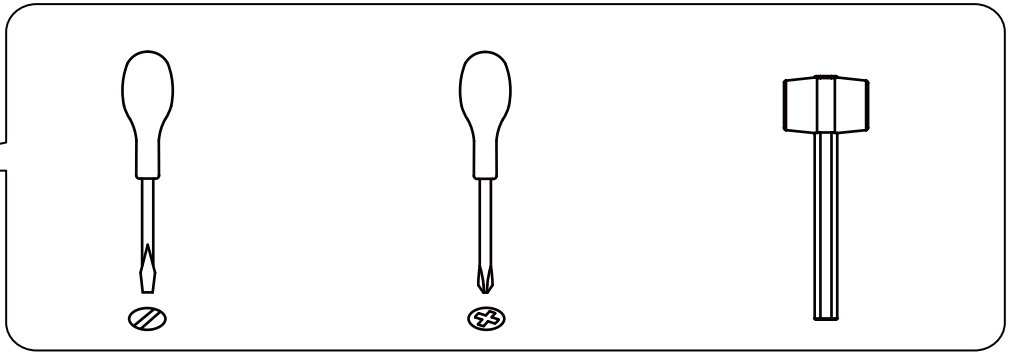
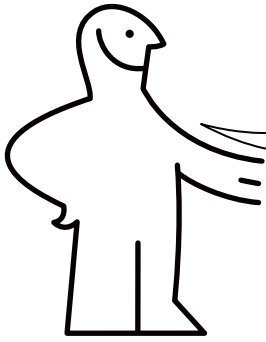
Notatki

- Ten produkt jest przeznaczony wyłącznie do użytku domowego. Sprzedawca nie ponosi żadnej odpowiedzialności za szkody lub obrażenia, jeżeli użytkownik zignoruje tę instrukcję,
- W przypadku przewrócenia produkt należy przymocować do ściany za pomocą dołączonego paska zabezpieczającego. Ponieważ budowa materiały są różne, należy skonsultować się z lokalnym specjalistą w celu ustalenia najodpowiedniejszego sposobu przymocowania produktu do ściany.
- Przed montażem należy sprawdzić produkt pod kątem wad lub brakujących części. Nie umieszczaj nieopakowanego produktu bezpośrednio na podłogę, aby uniknąć odpryskiwania farby. zaleca się montaż produktu w dwie osoby. Proszę zmontować produkt na miękkiej powierzchni aby uniknąć uszkodzenia produktu.
- Dokręć wszystkie śruby w żądanych pozycjach, a następnie dokręć je całkowicie.
- Nie dokręcaj śrub wiertarką elektryczną, gdyż może to spowodować uszkodzenie. Użyj śrubokręta (brak w zestawie) tylko.
- Po złożeniu produkt odstawić na kilka dni w wentylowane miejsce.
- Należy okresowo sprawdzać śruby, sworznie i punkty połączeń i w razie potrzeby dokręcić.
- Trzymaj powierzchnie produktu z dala od ostrych przedmiotów i żrących chemikaliów.
- Chronić powierzchnie przed źródłami ciepła i płynami za pomocą mat i podkładek. Natychmiast wytrzeć rozlane płyny.
- Kiedy piszesz, umieść podkładkę pod papierem.
- Nie narażać produktu na działanie silnego światła słonecznego i wilgoci w przypadku przyspieszonego starzenia się lakieru i odkształcenia.
- Nie kładź na produkcie ciężkich przedmiotów ani nie potrząsaj nim w przypadku odkształcenia i łuszczenia się farby.
- Podczas przenoszenia produktu należy zwrócić się o pomoc. Nie ciągnij ani nie ciągnij produktu w przypadku uszkodzenia lub obrażeń.
- Aby temu zapobiec, należy całkowicie zdemontować produkt podczas przenoszenia go w inne miejsce (np. przeprowadzkę do nowego domu) uszkodzenie lub obrażenia. Proszę zachować wszystkie oryginalne części do ponownego montażu.
- Proszę całkowicie wyczyścić produkt szmatką z dodatkiem neutralnego detergentu i wytrzeć go miękką szmatką.

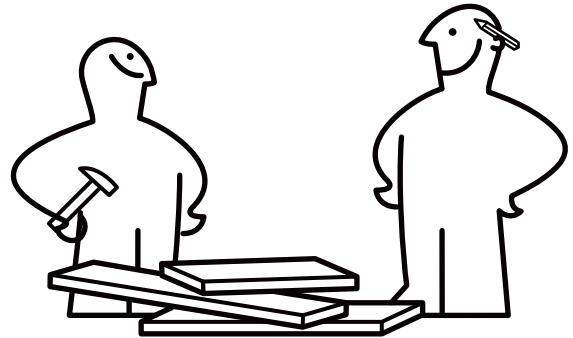
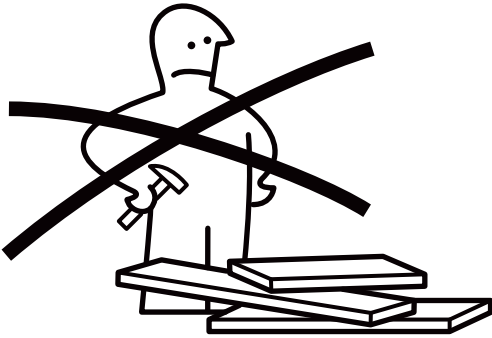
Ostrzeżenia

- Przewrócenie się produktu może spowodować poważne lub śmiertelne obrażenia.
- Zaprzestań używania produktu, jeśli brakuje jakichkolwiek części lub są one uszkodzone.
- Dzieci mogą używać produktu wyłącznie pod nadzorem osoby dorosłej. Zabrania się dzieciom wspinania się i zabawy na produkcie, aby zapobiec obrażeniom ciała spowodowanym przewróceniem się lub stłuczeniem lusterka.
- Podczas montażu wszelkie drobne części należy trzymać poza zasięgiem dzieci, gdyż grozi to śmiertelnym niebezpieczeństwem połknięcia lub wdychania.
- Wszystkie części materiałów opakowaniowych (folie, torby plastikowe, płyty piankowe itp.) należy przechowywać poza zasięgiem dzieci, zwłaszcza małych dzieci i niemowląt, aby uniknąć potencjalnego zagrożenia (takiego jak uduszenie).

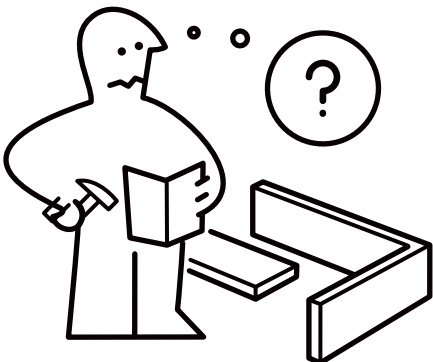
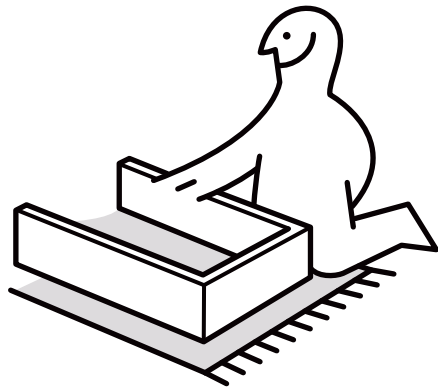
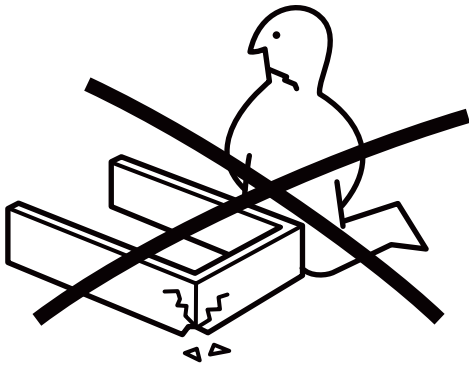
Tools Required For Assembly



Need Two Or More People To Complete

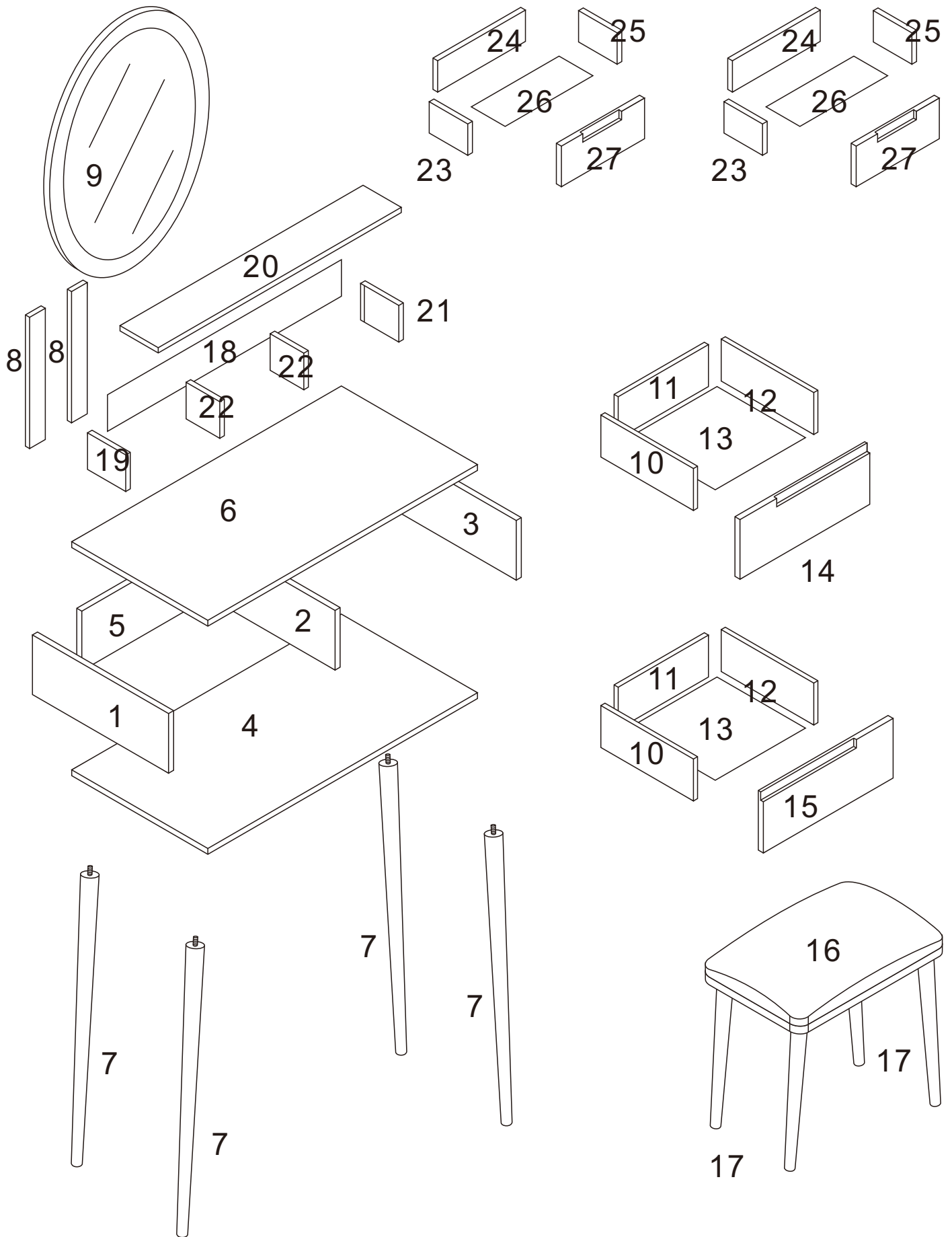


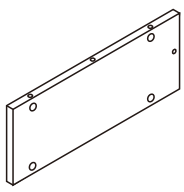
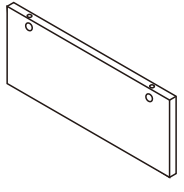
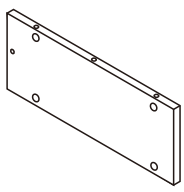
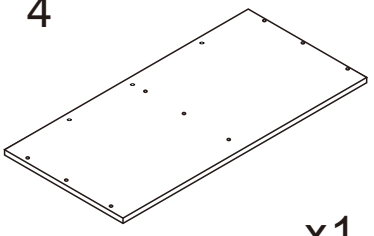
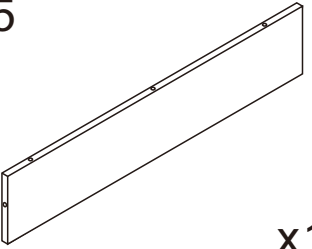
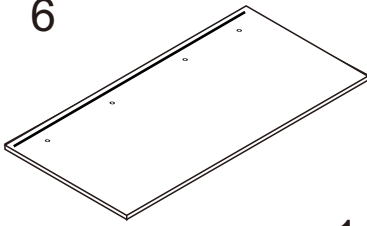
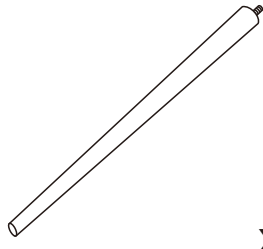

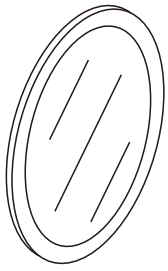
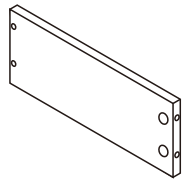
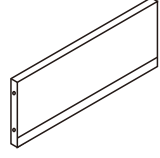
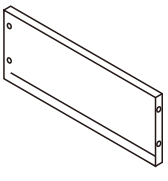
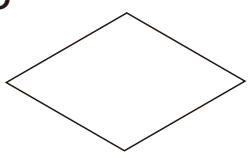
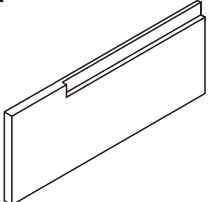
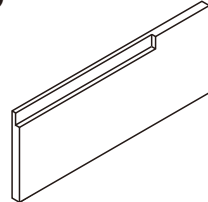
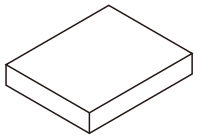

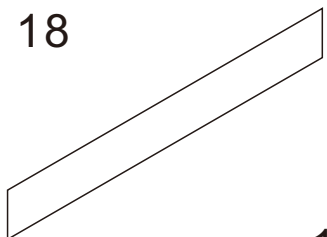
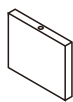
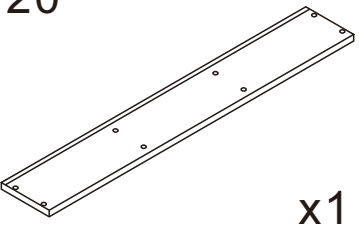
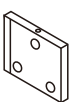
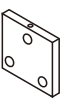
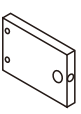
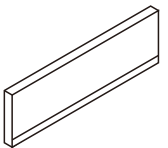
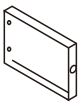
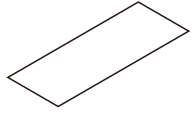
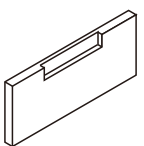
Assemble Item On a Clean Flat Surface



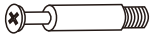
- Please check you have all hardware before assembling.
- Please ensure you have all the parts and hardwares as the instruction shown.
- Please contact us by mail, if you have any questions, and we will reply you.
- Enjoy your new purchase!

EXPLODED DRAWING:



<p>1</p>  <p>x1</p>	<p>2</p>  <p>x1</p>	<p>3</p>  <p>x1</p>	<p>4</p>  <p>x1</p>
<p>5</p>  <p>x1</p>	<p>6</p>  <p>x1</p>	<p>7</p>  <p>x4</p>	<p>8</p>  <p>x2</p>
<p>9</p>  <p>x1</p>	<p>10</p>  <p>x2</p>	<p>11</p>  <p>x2</p>	<p>12</p>  <p>x2</p>
<p>13</p>  <p>x2</p>	<p>14</p>  <p>x1</p>	<p>15</p>  <p>x1</p>	<p>16</p>  <p>x1</p>
<p>17</p>  <p>x4</p>	<p>18</p>  <p>x1</p>	<p>19</p>  <p>x1</p>	<p>20</p>  <p>x1</p>
<p>21</p>  <p>x1</p>	<p>22</p>  <p>x2</p>	<p>23</p>  <p>x2</p>	<p>24</p>  <p>x2</p>
<p>25</p>  <p>x2</p>	<p>26</p>  <p>x2</p>	<p>27</p>  <p>x2</p>	

A



x44

B



x44

C



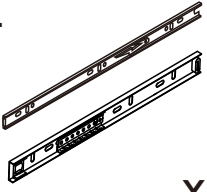
x6

D



M4x25mm
x16

E



x4

F



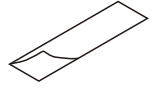
M3x12mm
x16

G



M6x25mm
x8

H



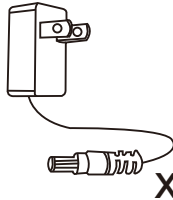
x4

I



x4

J



x1

K



x1

L



x4

M



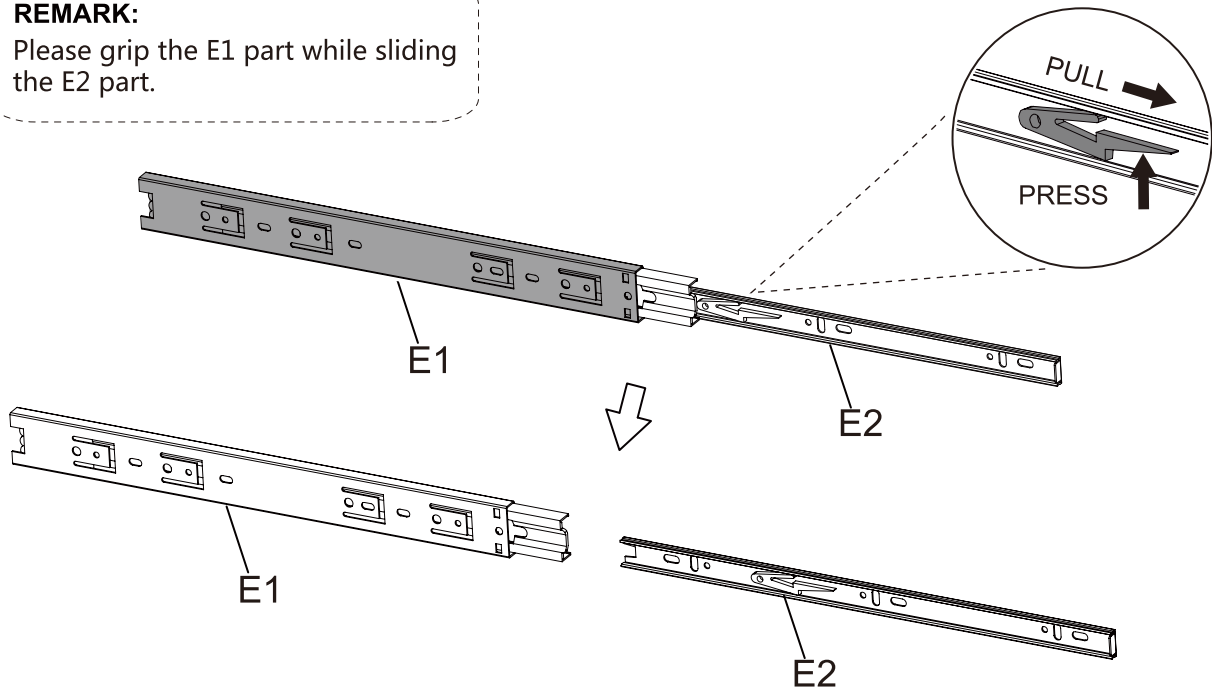
x1

REMARK:

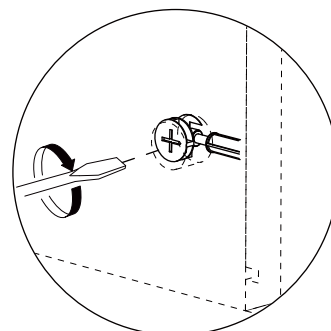
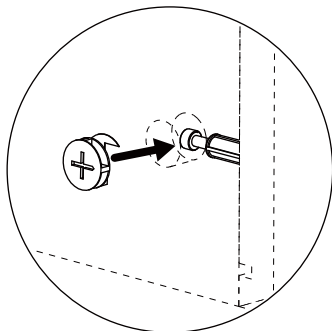
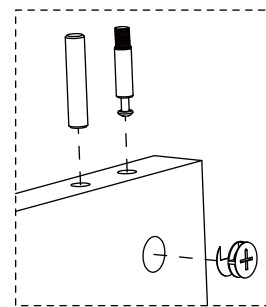
Press the plastic part in the indicated direction to separate drawer runner E1 and E2 before assembling.

REMARK:

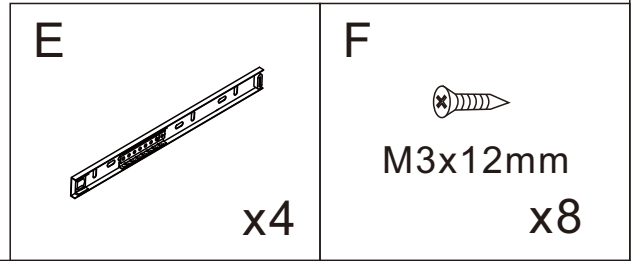
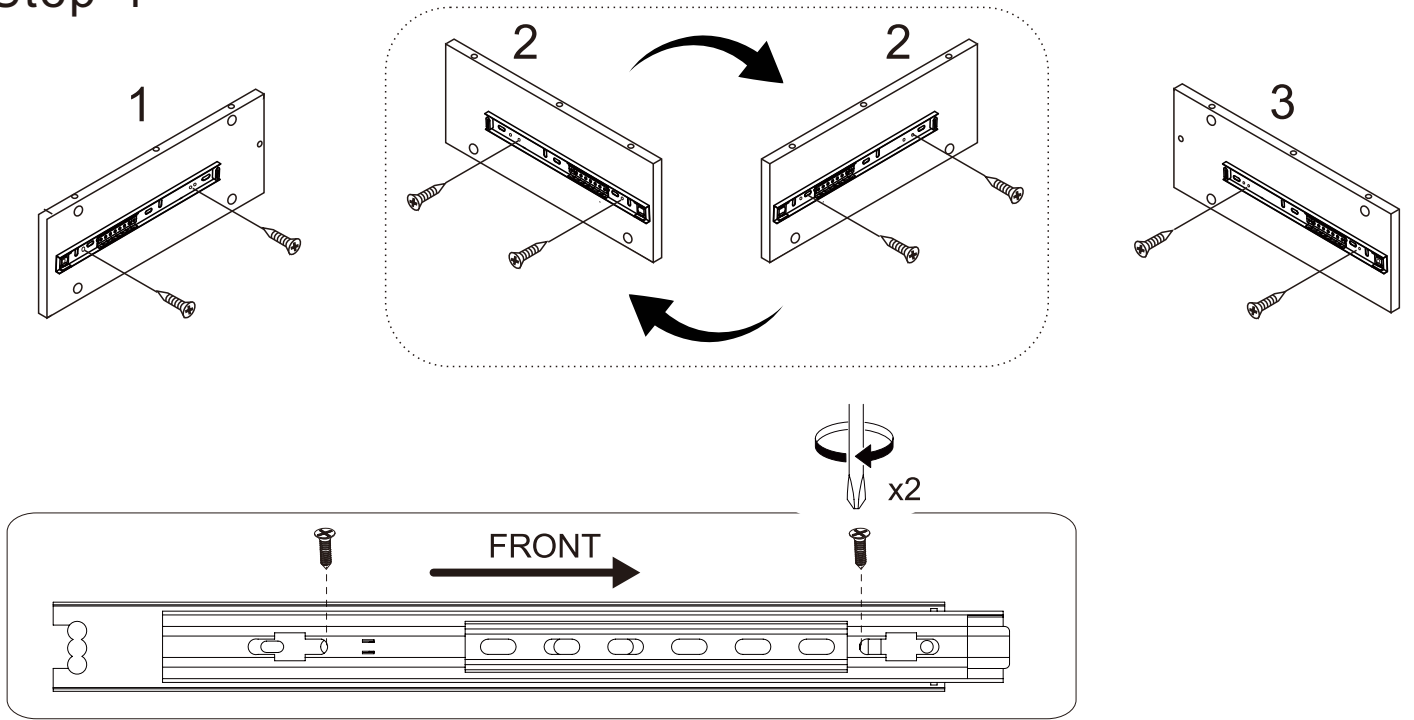
Please grip the E1 part while sliding the E2 part.



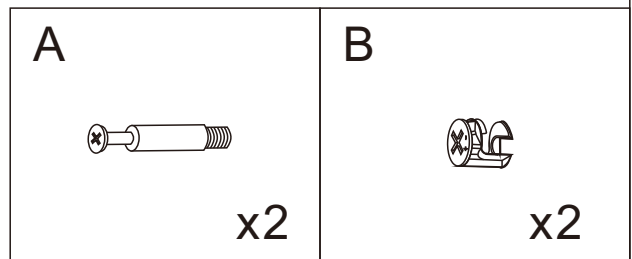
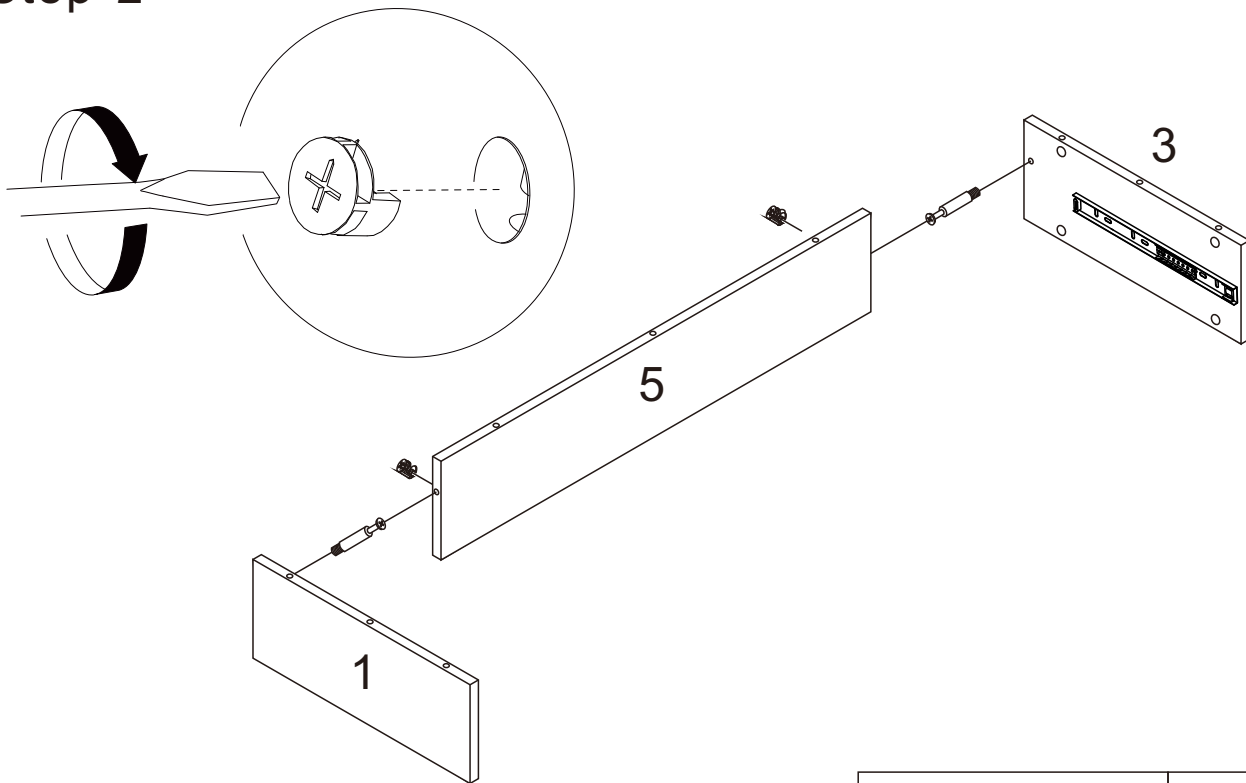
MINIFIX POSITION



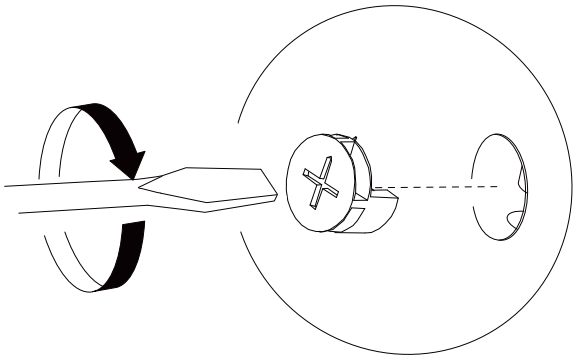
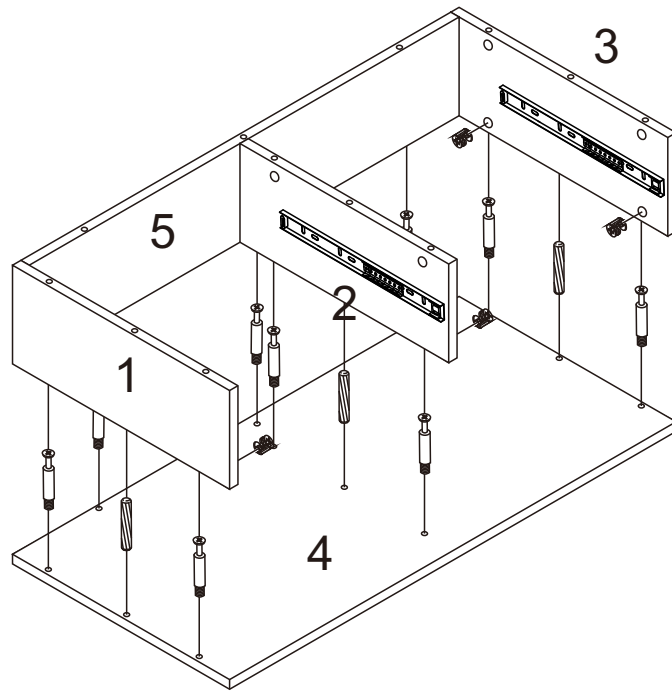
Step 1






Step 2

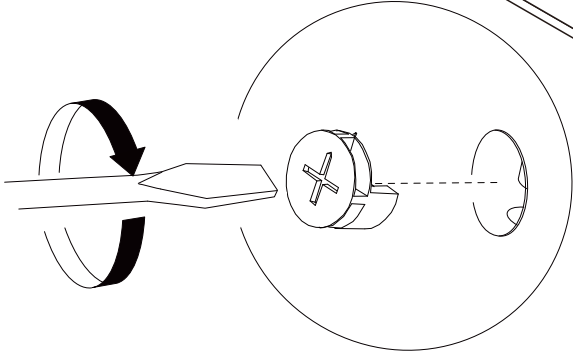
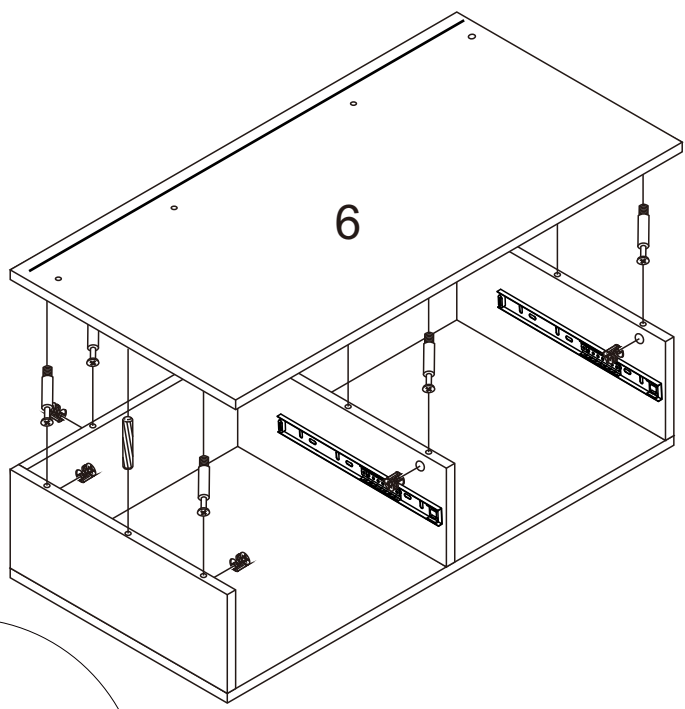





Step 3



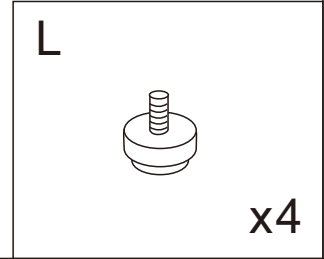
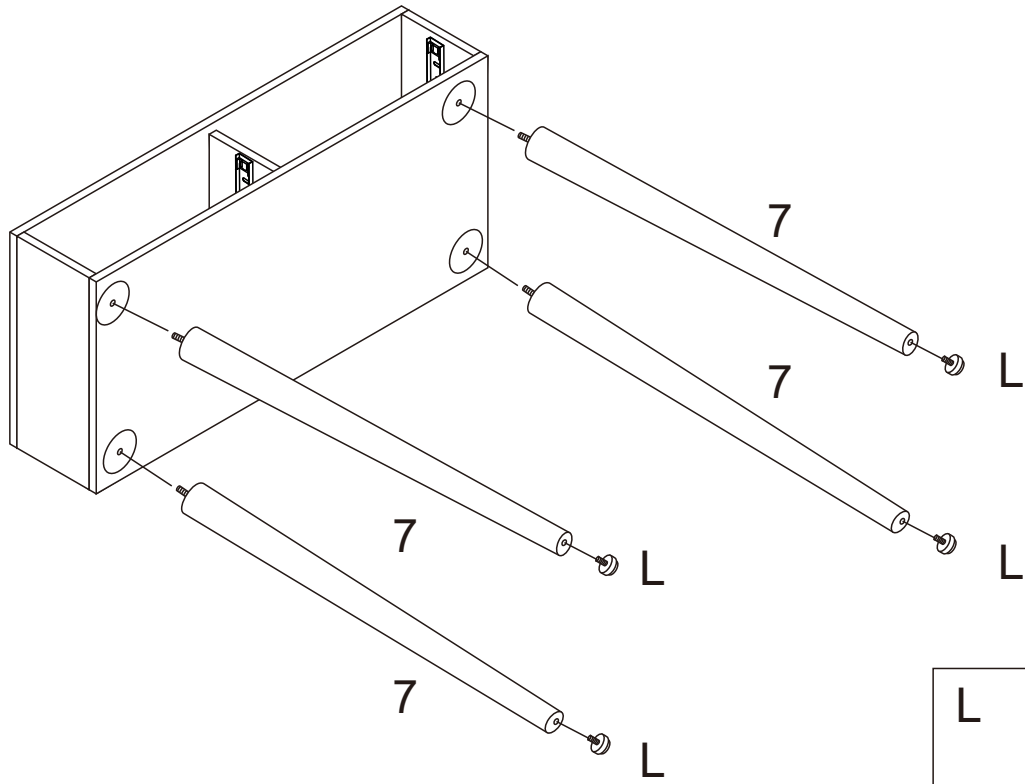
A  x9	B  x9	C  x3
--	--	--

Step 4

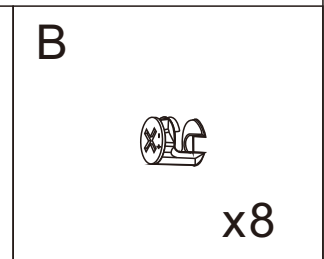
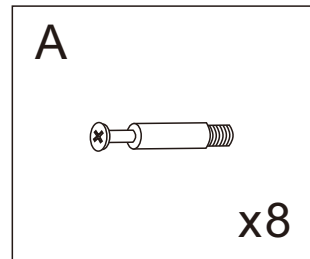
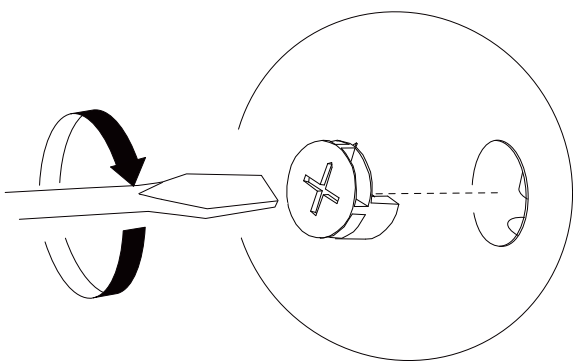
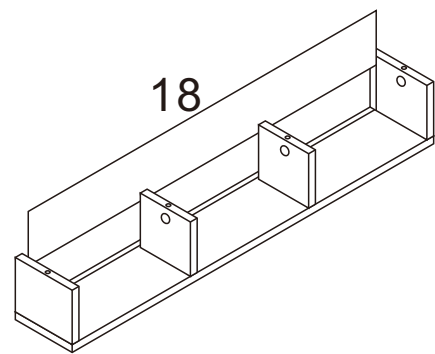
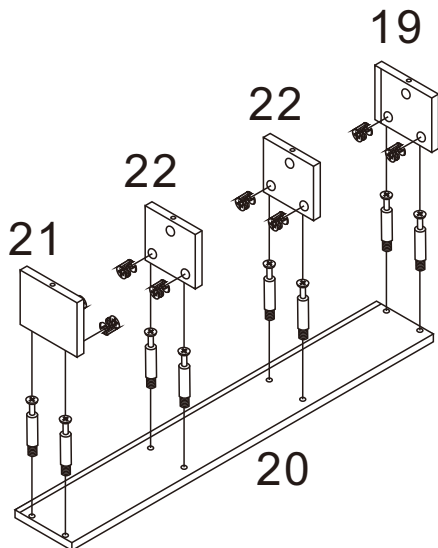


A  x9	B  x9	C  x3
---	---	---

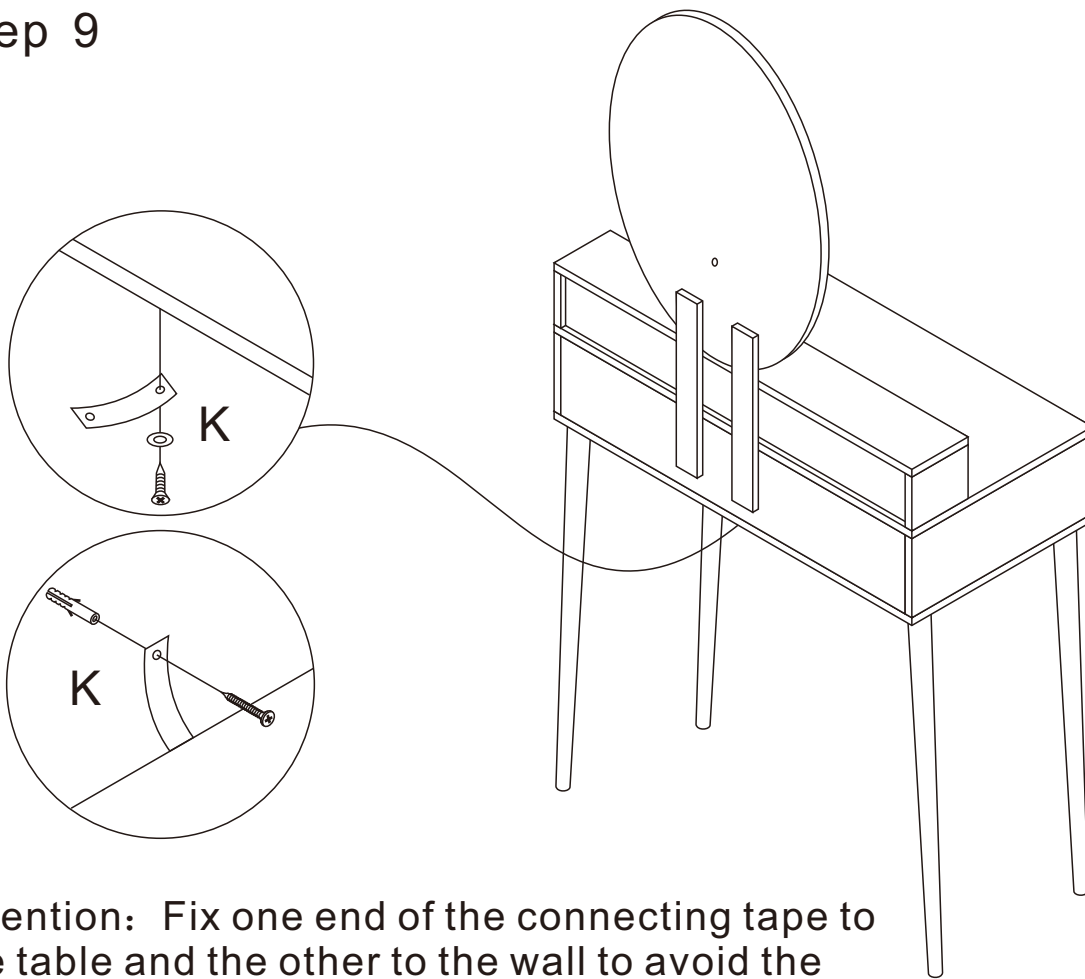
Step 5



Step 6



Step 9



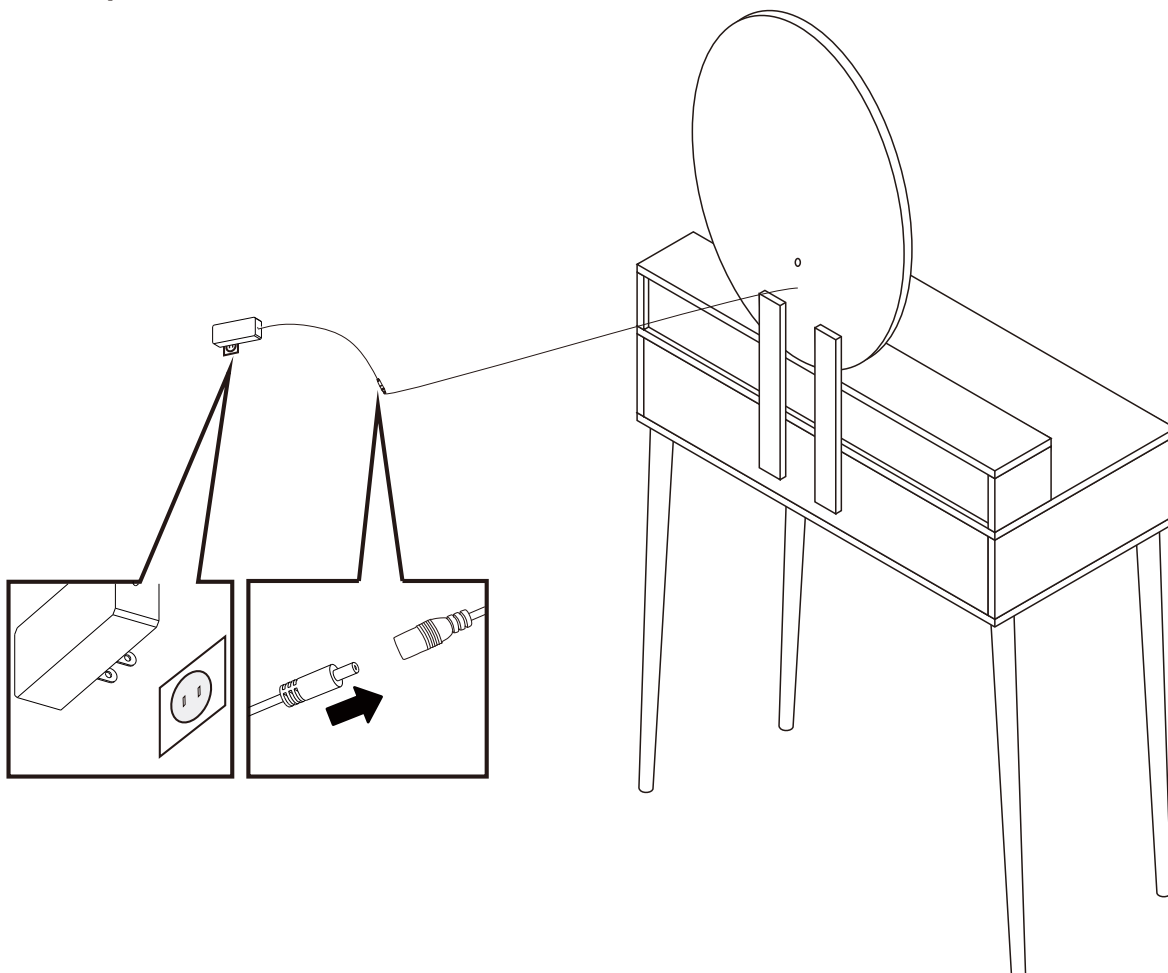
Attention: Fix one end of the connecting tape to the table and the other to the wall to avoid the table from falling and hurting people.

K

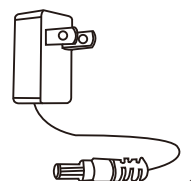


x1

Step 10

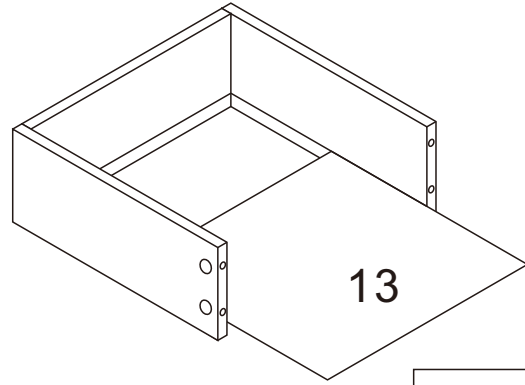
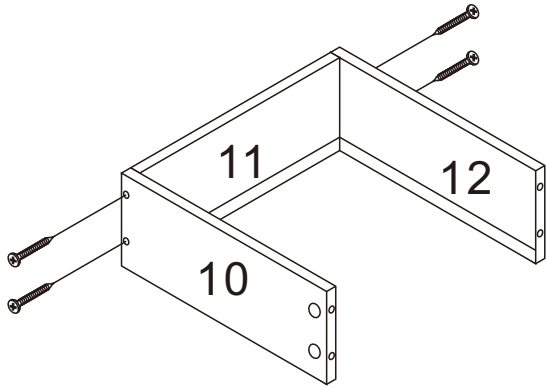
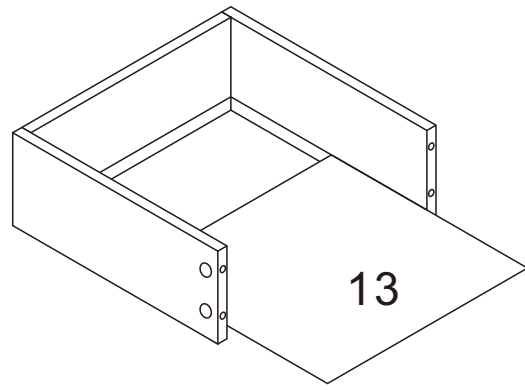
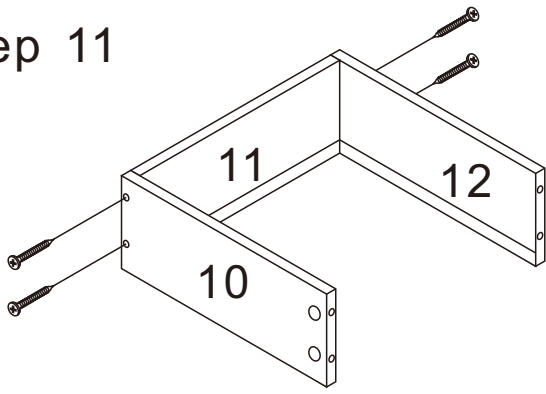


J



x1

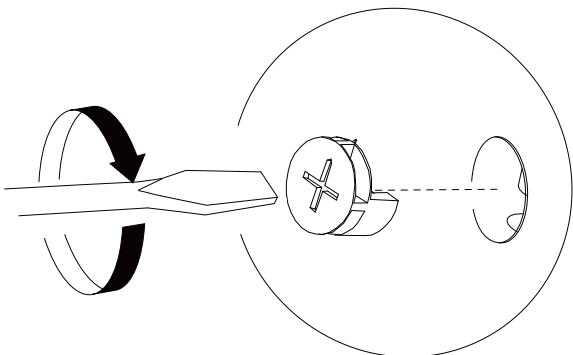
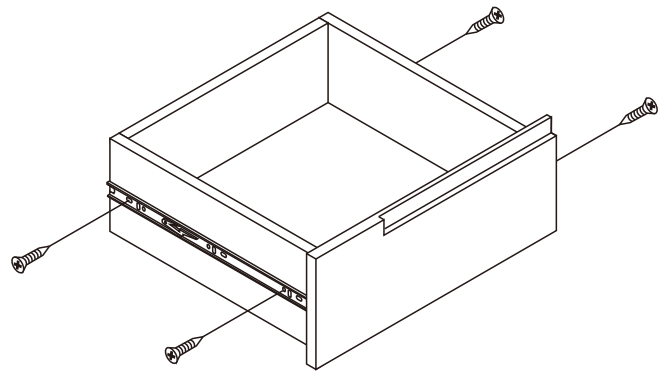
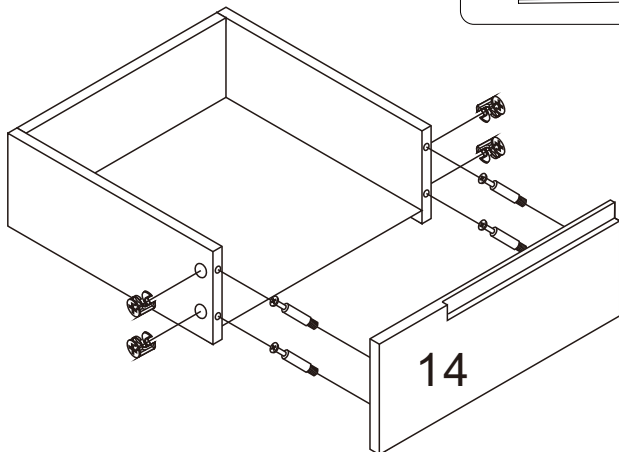
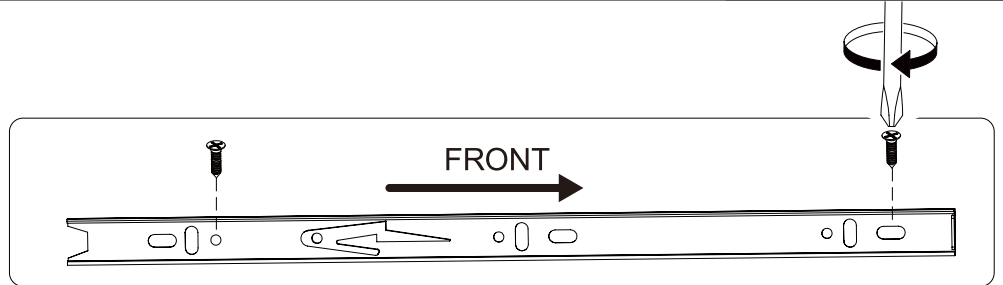
Step 11



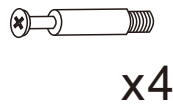
D

M4x25mm
x8

Step 12



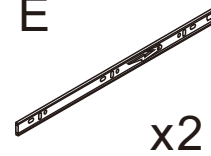
A



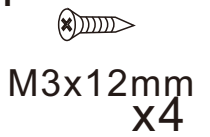
B



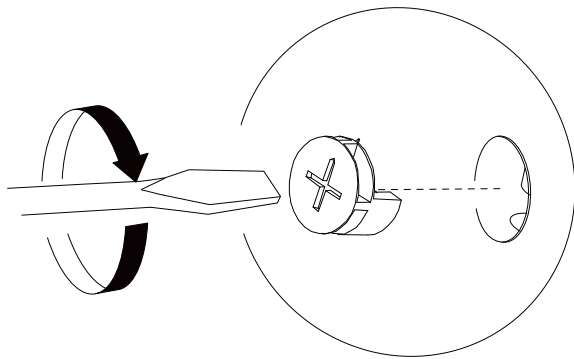
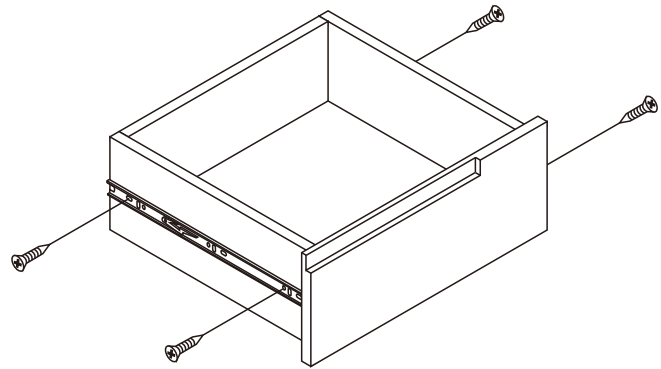
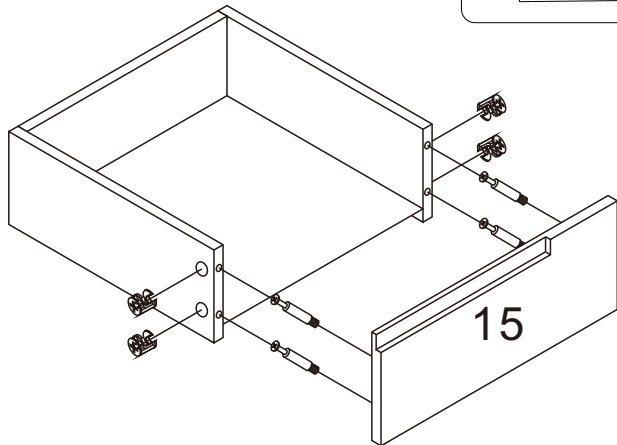
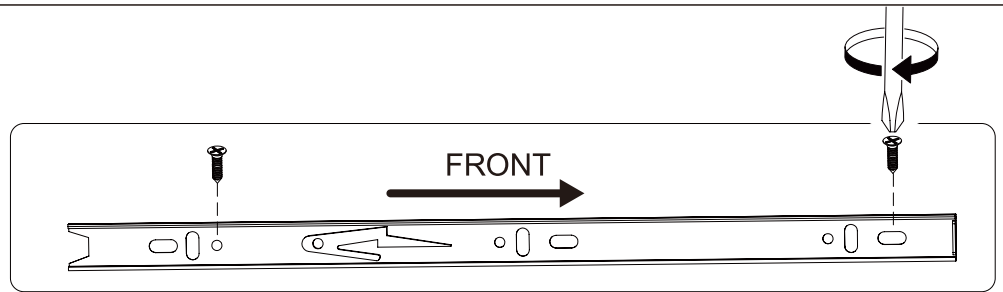
E

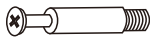

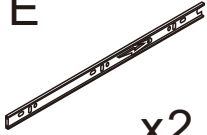



F



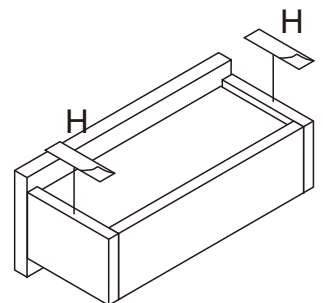
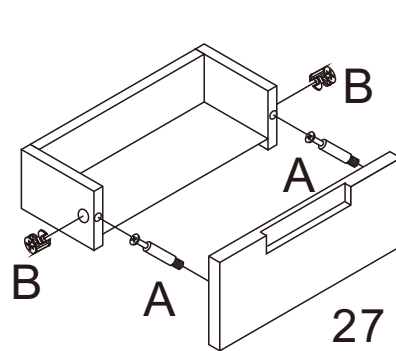
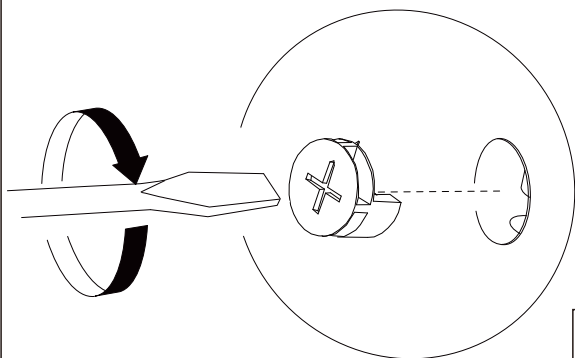
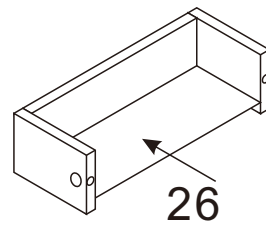
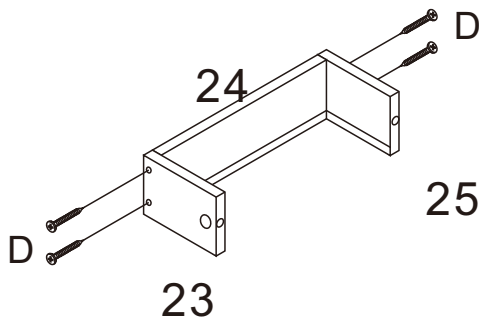
Step 13

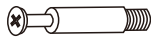




<p>A</p>  <p>x4</p>	<p>B</p>  <p>x4</p>	<p>E</p>  <p>x2</p>	<p>F</p>  <p>M3x12mm x4</p>
--	---	--	--

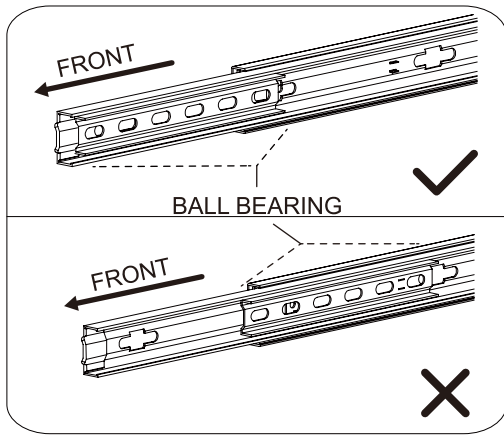
Step 14

x2



<p>A</p>  <p>x4</p>	<p>B</p>  <p>x4</p>	<p>D</p>  <p>M4x25mm x8</p>	<p>H</p>  <p>x4</p>
---	---	---	---

Step 15

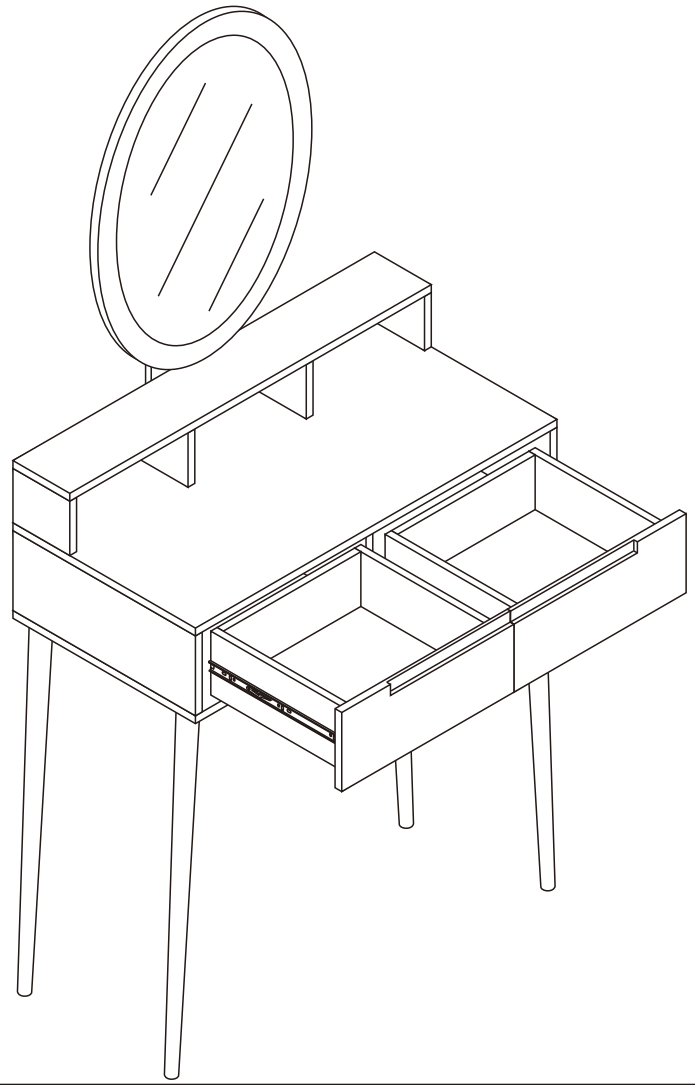


REMARK:

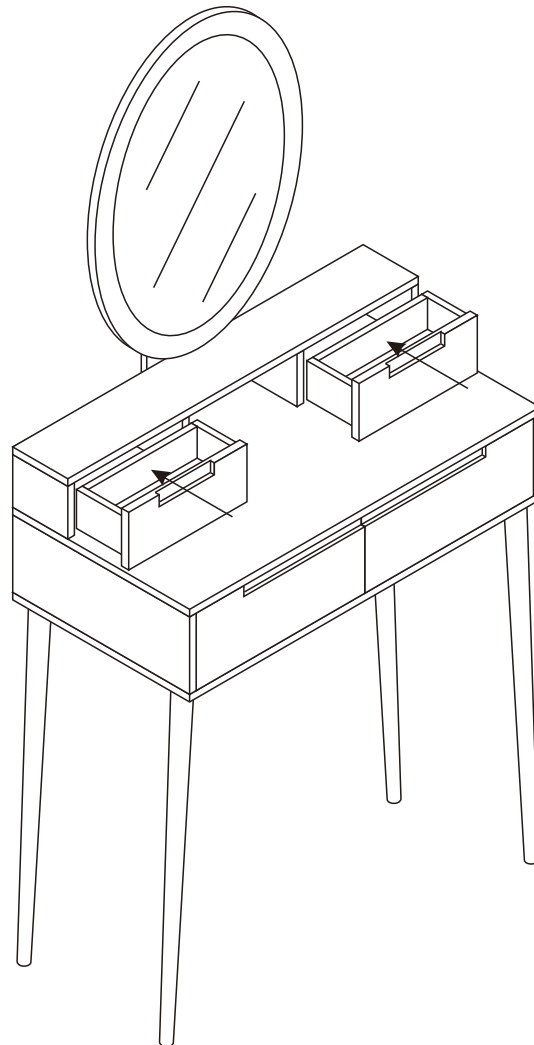
Simply push the ball bearing cart all the way to the end of the slide (in both sides), and align the slide runners on the drawer with the unit and push it carefully inside until it stops.

NOTE:

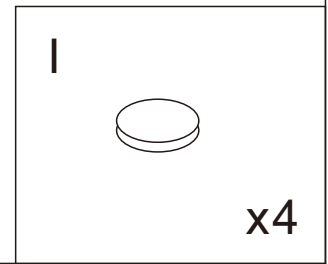
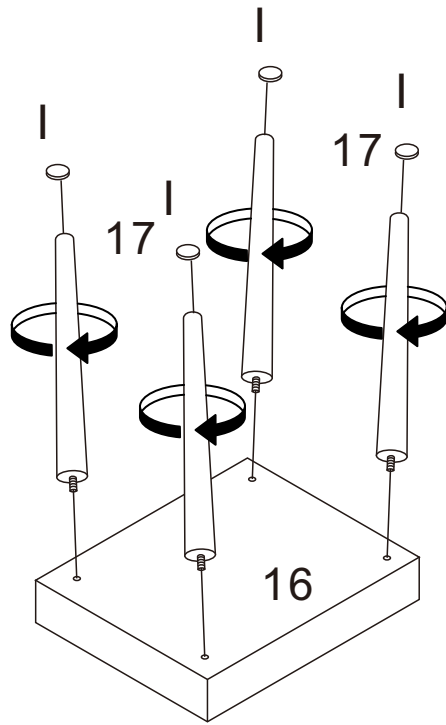
If the drawer does not go in smoothly please take it out and repeat the step.

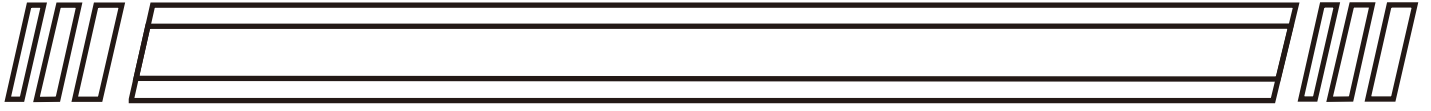


Step 16



Step 17





Your satisfaction leads us to be the best

Dear customer,

Thanks for your help and support. To wish you good health! A happy family!

Prosperity! All the best!

If you are satisfied with our service and product, it will be thankful to share them with everyone on site.

Any question or further information about us, please do not hesitate to email us for your convenience