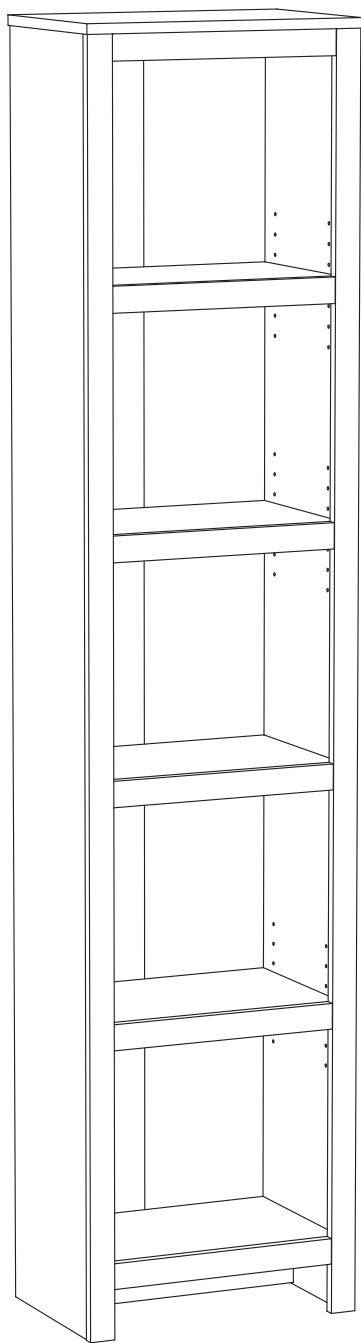


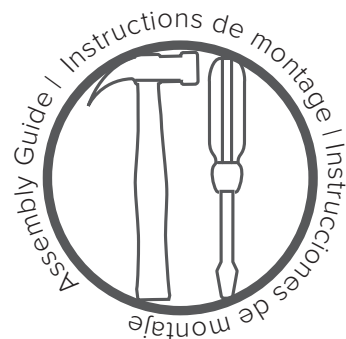
# Bookshelf



Bibliothèque

---

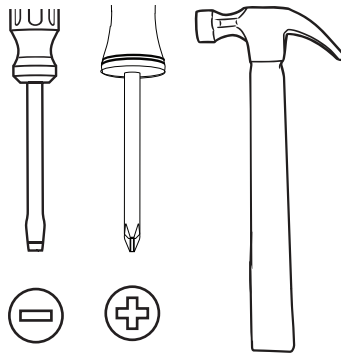
Estante para libros



---

## Tools

Vous aurez besoin / Necesitarás

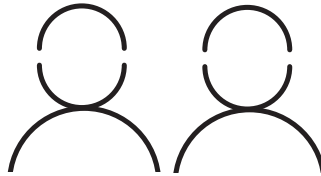


---

## 2 person recommended

2 personnes recommandées /

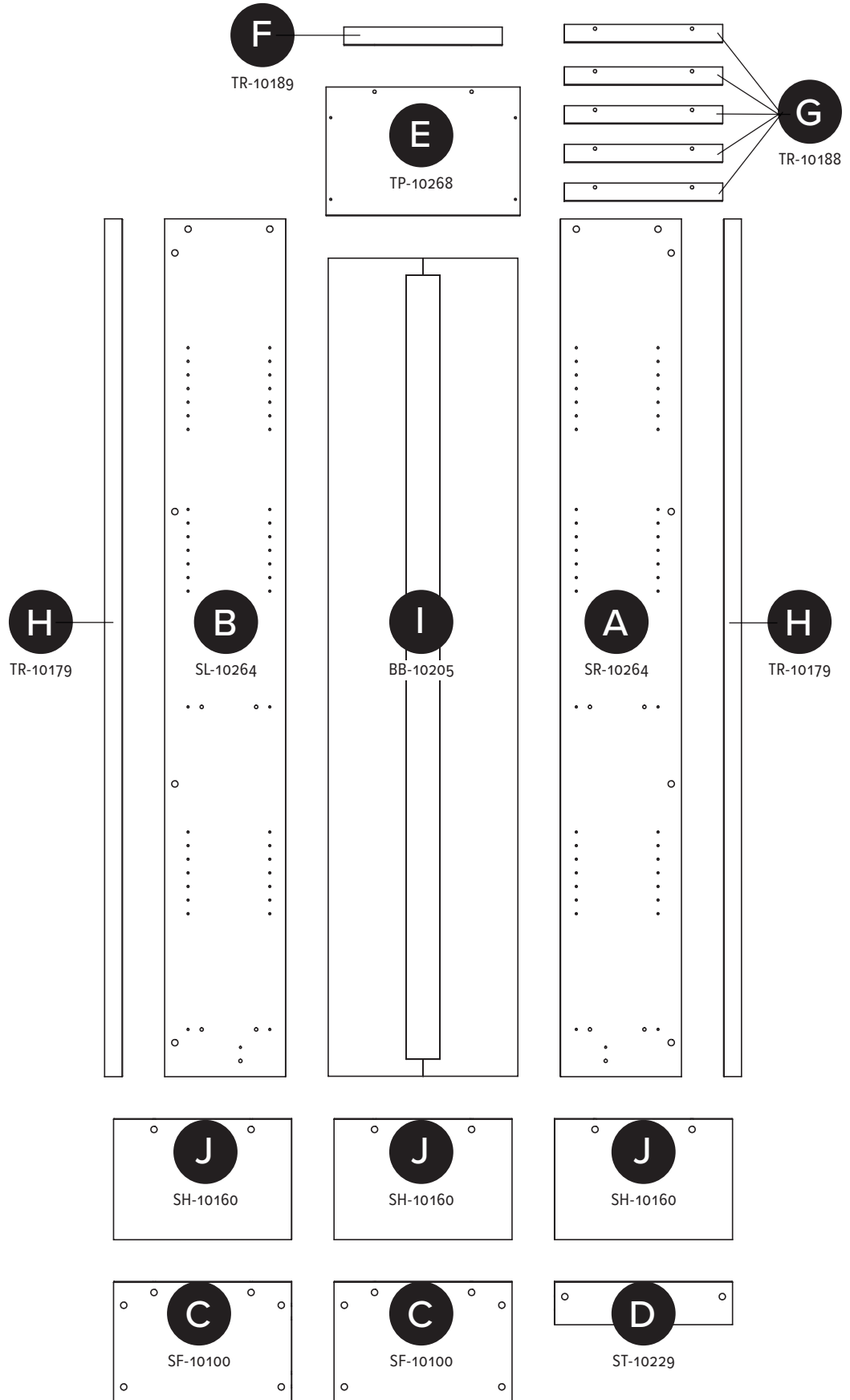
2 personas recomendadas

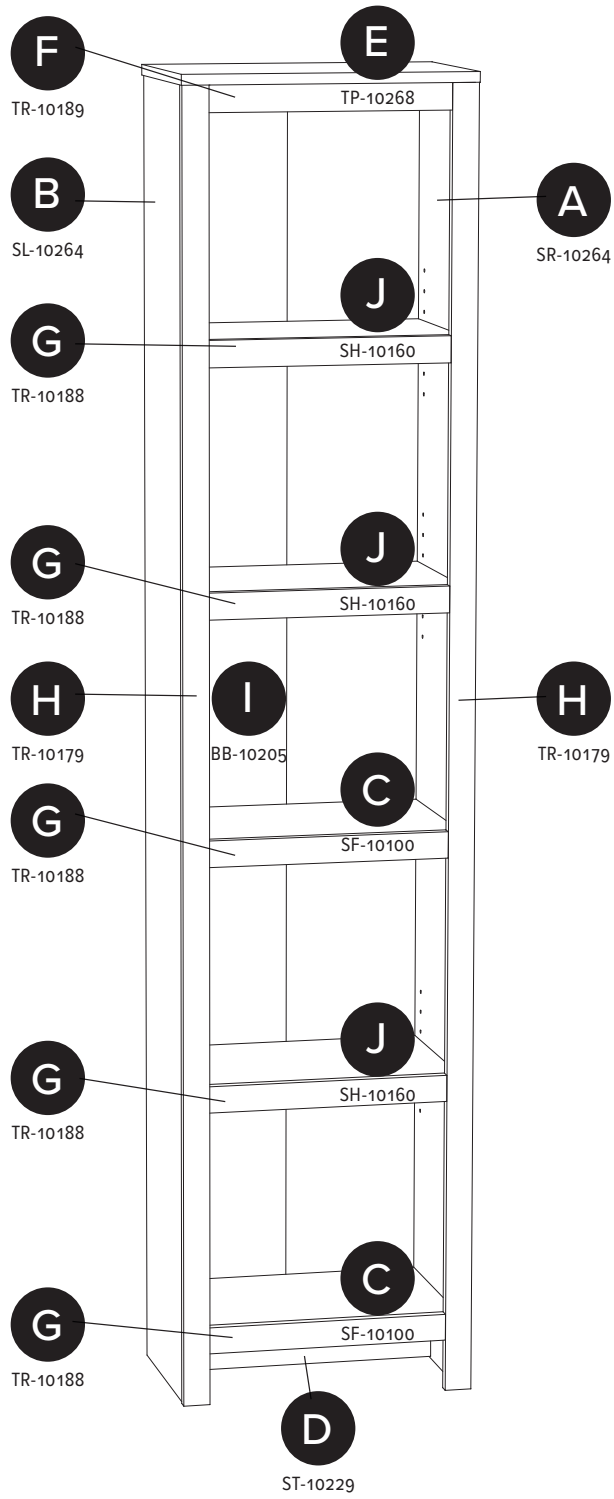


# Parts

Pièces

Piezas





# Hardware

Quincaillerie

Piezas de Conexión

**32 X**



RM-0103

**34 X**



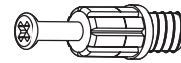
RM-0022

**12 X**



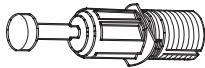
RM-0010-COLOR

**14 X**



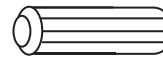
RM-0501  
GREEN

**18 X**



RM-0583  
BLUE

**16 X**



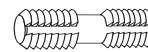
RM-0069

**24 X**



RM-0802 COLOR

**2 X**



RM-0072

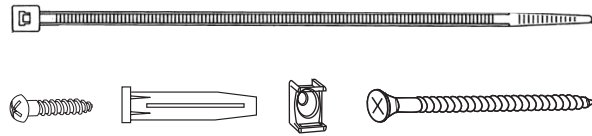
# 1X

### Tipover Restraint Kit

Kit anti-basculement

Kit de sujeción contra volcaduras

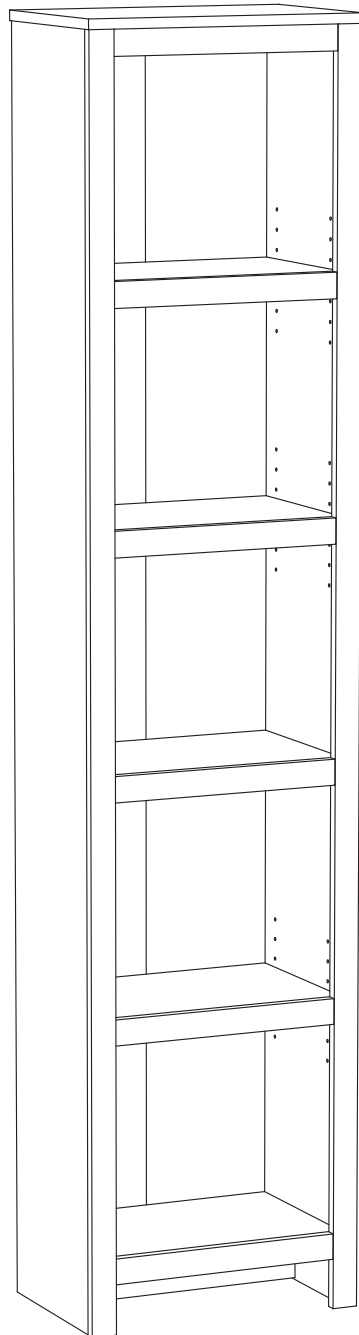
HP-1088



# Assemble in 18 steps

Assemblage en 18 étapes

Montar en 18 pasos

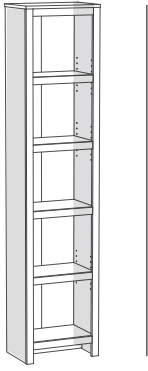


**Let's  
start!**

Commençons!

¡Comencemos!

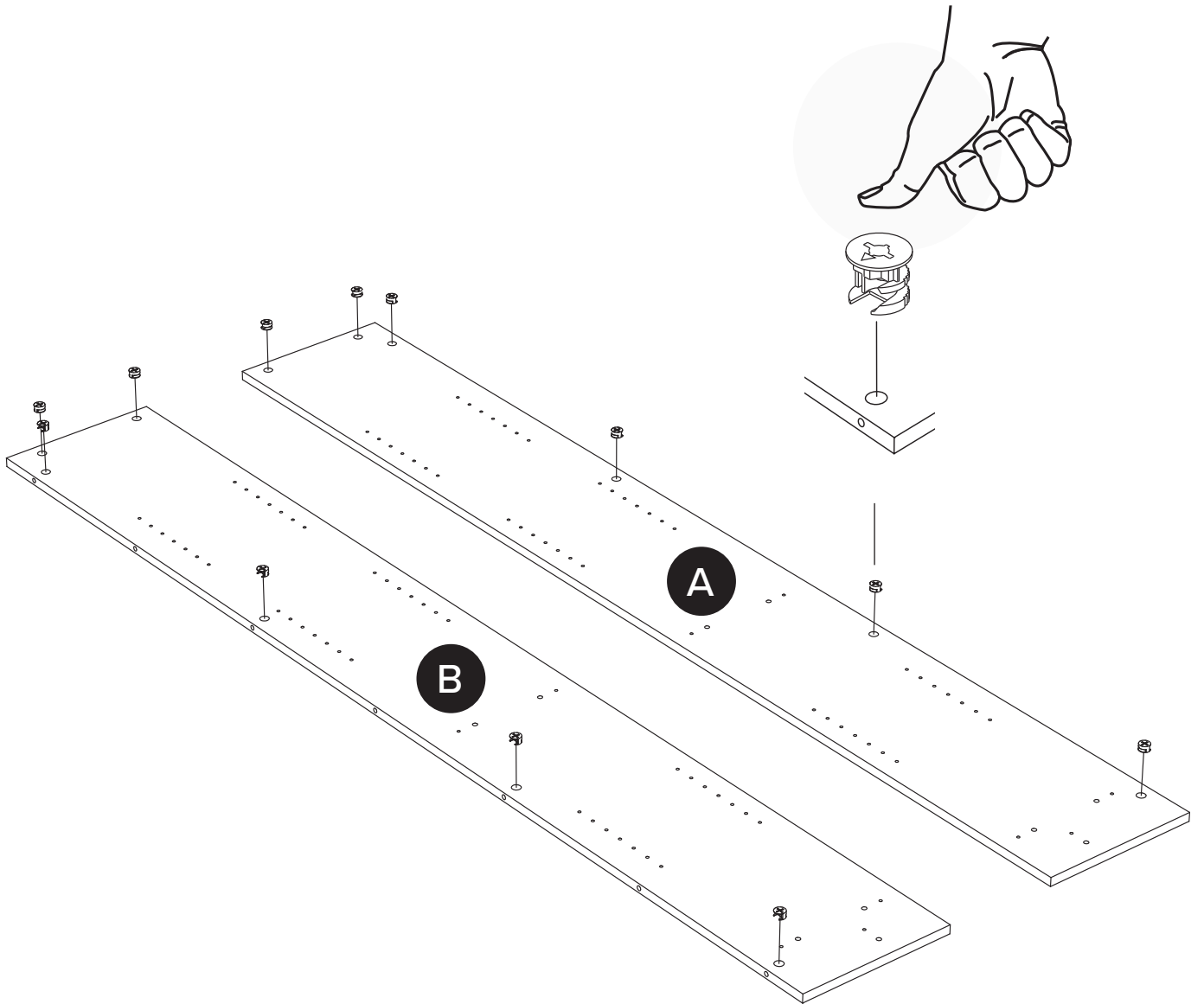
1



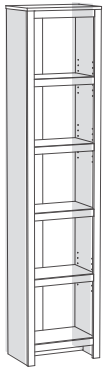
RM-0103



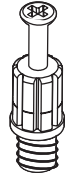
12X



# 2



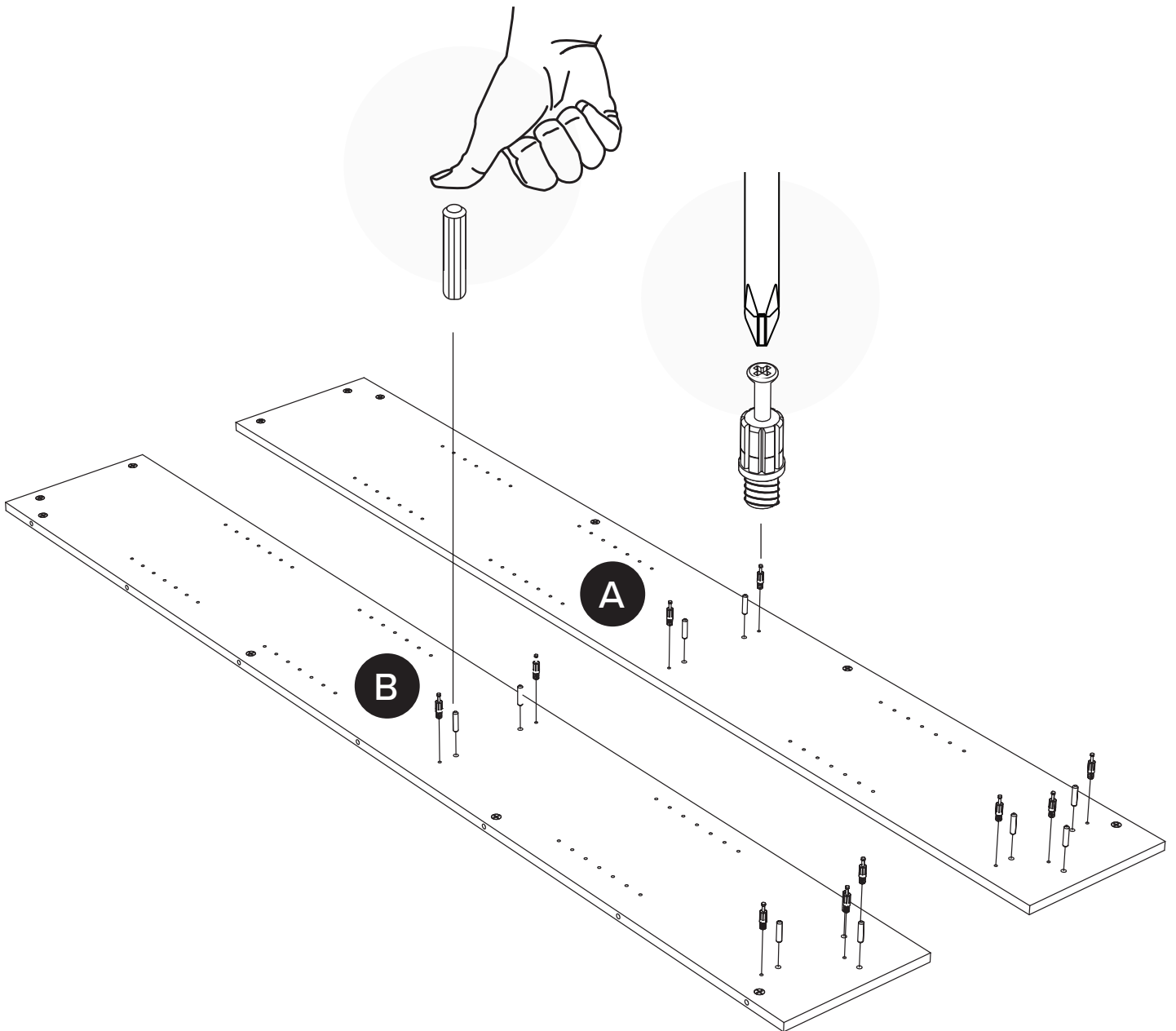
RM-0501  
GREEN



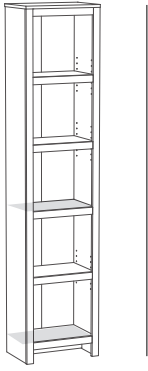
RM-0069



## 10 X 10 X



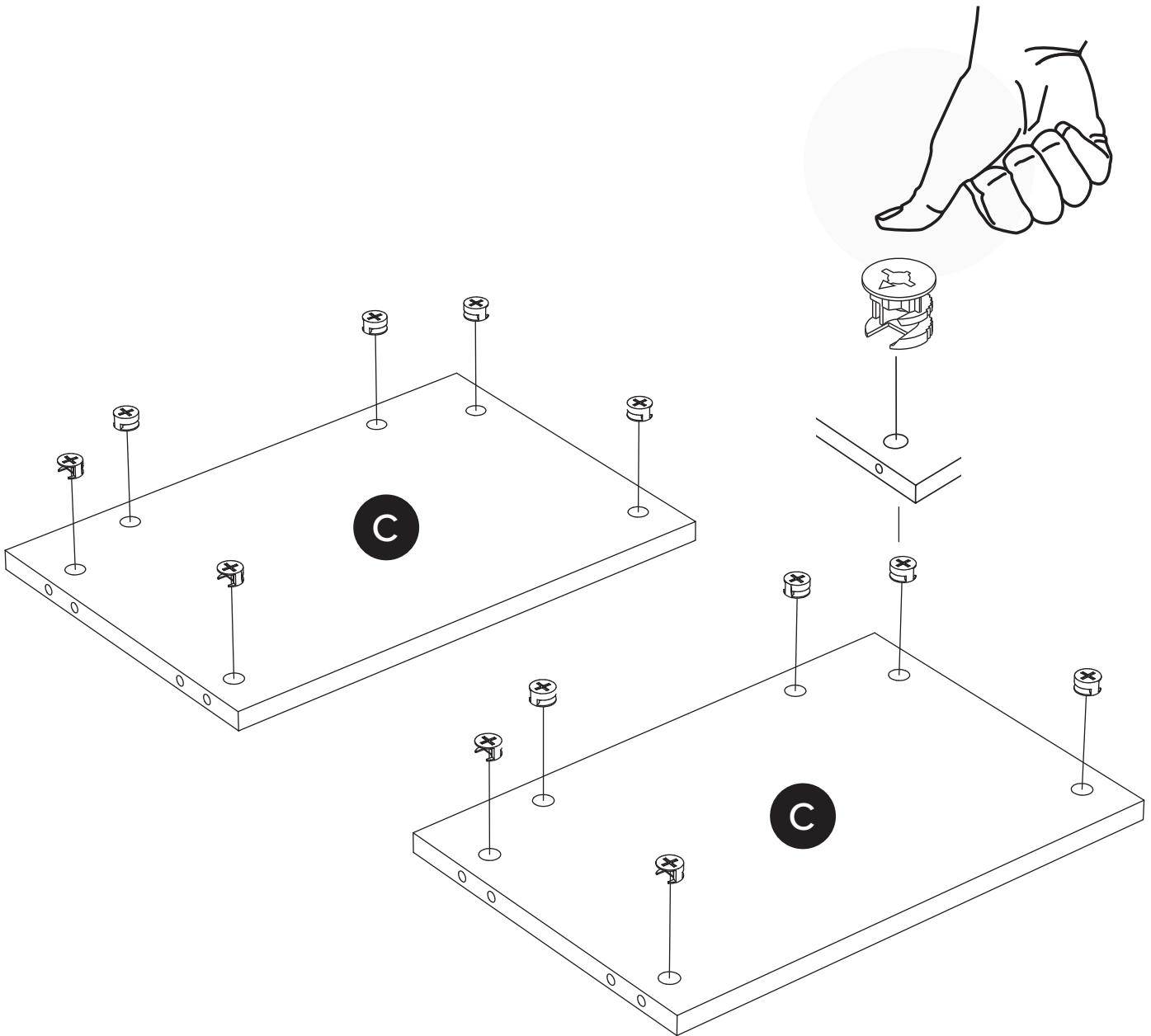
# 3



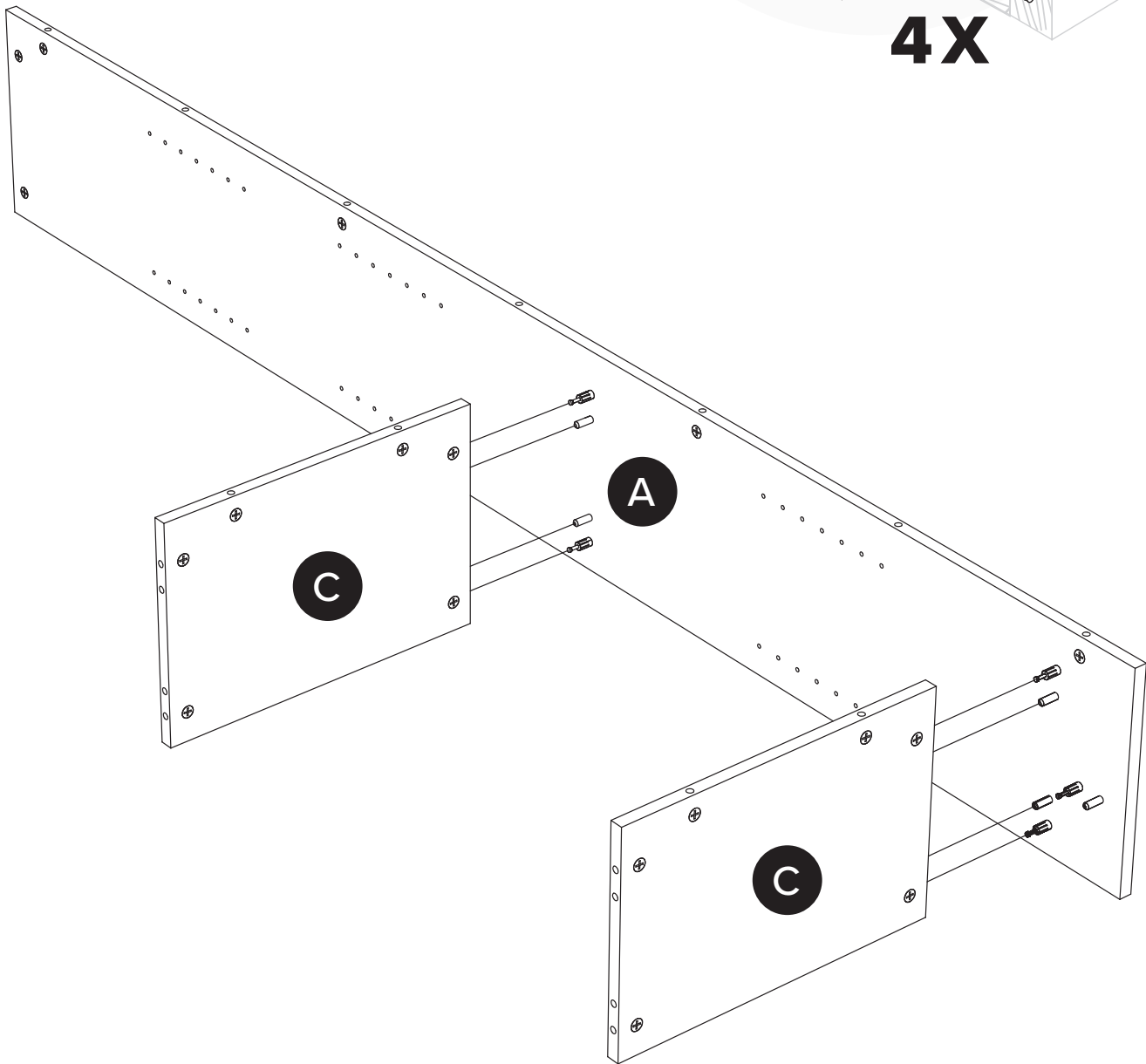
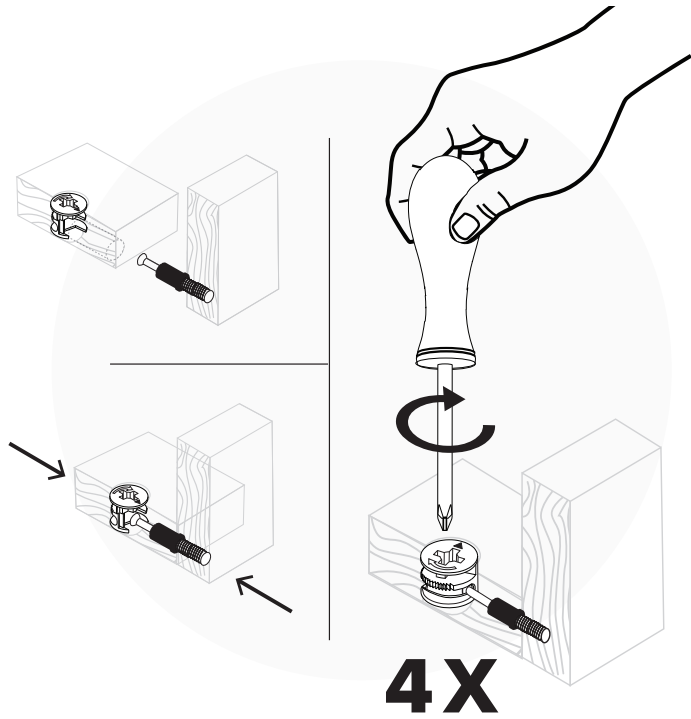
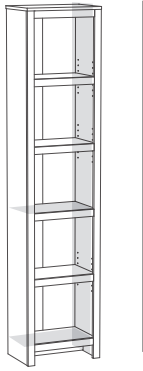
RM-0103



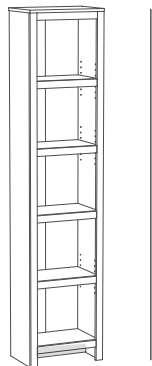
# 12X



4



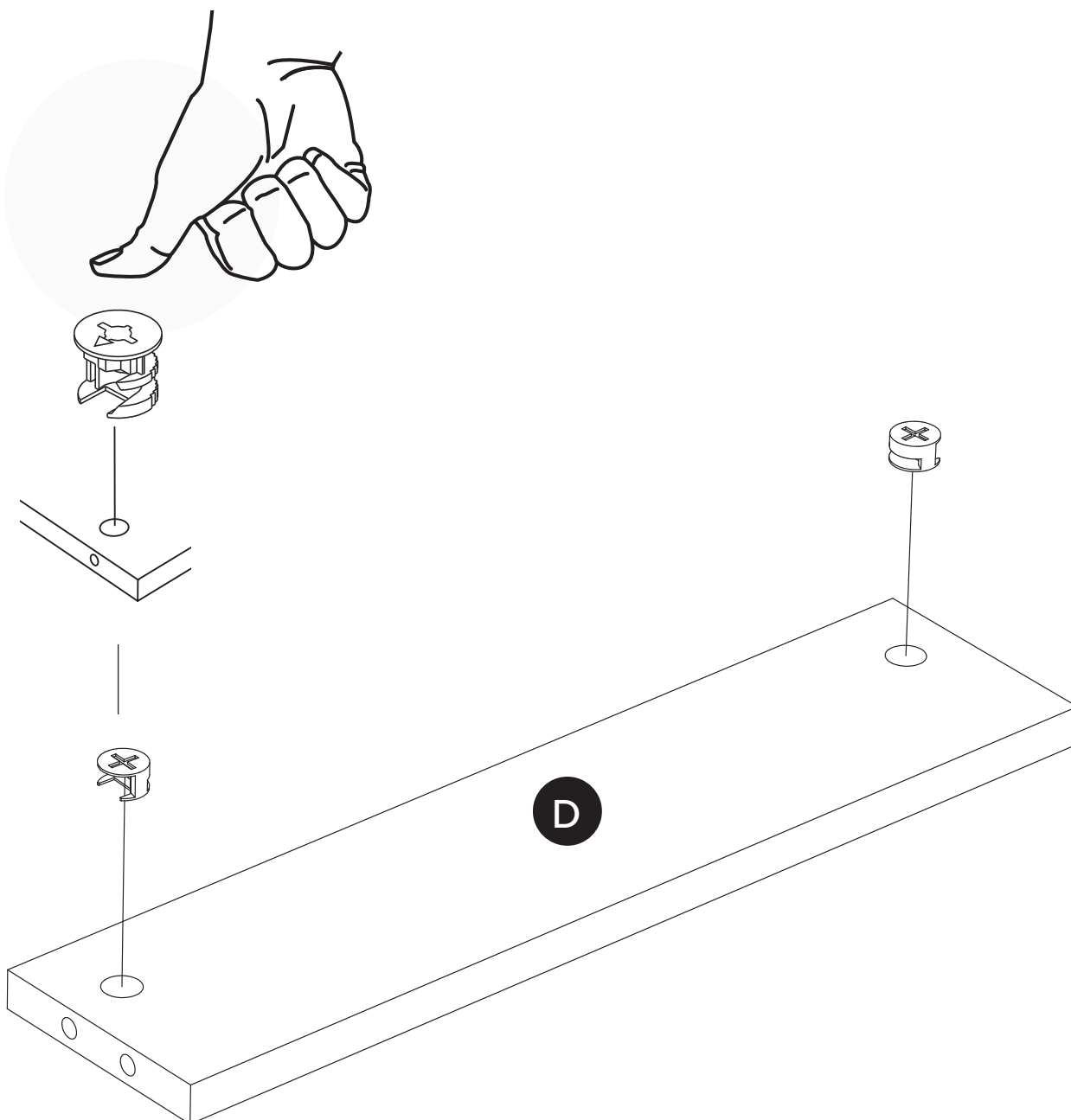
5



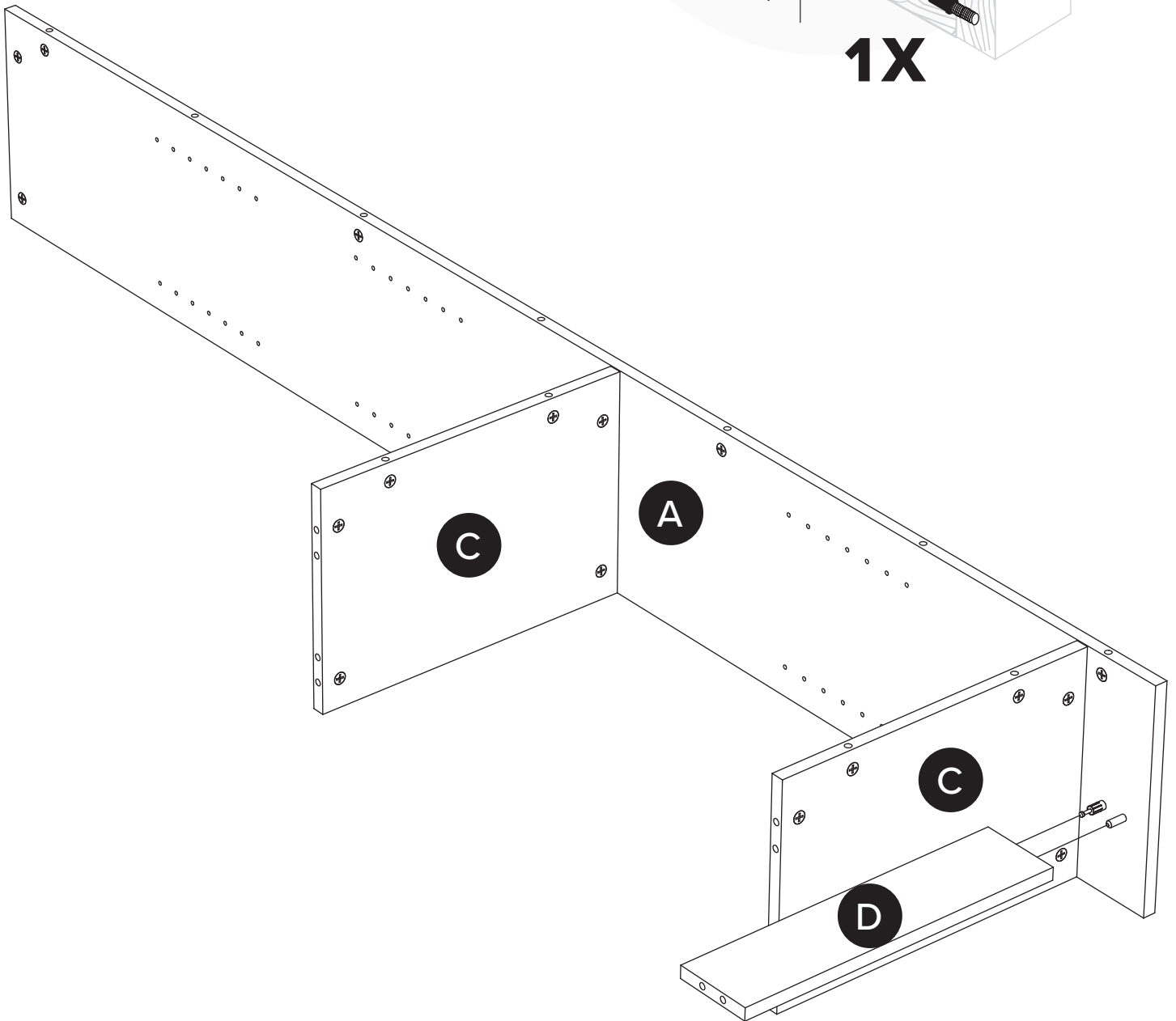
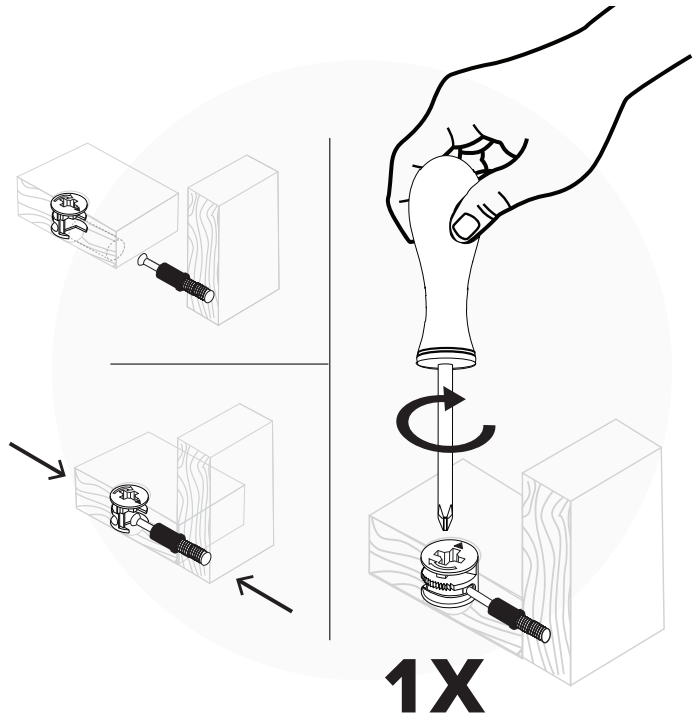
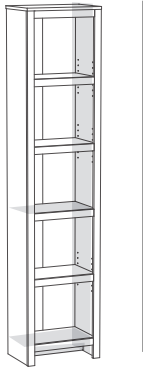
RM-0103



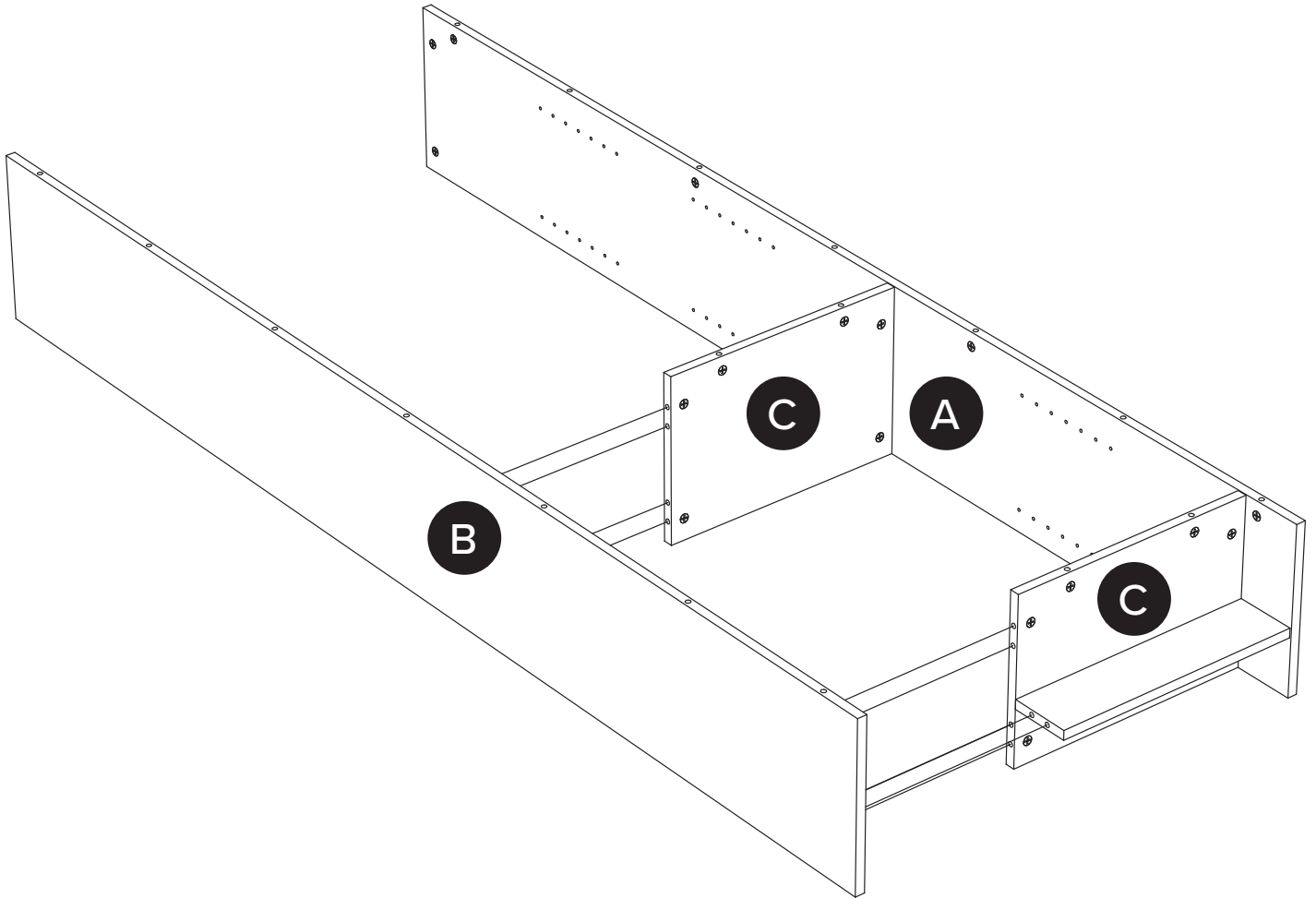
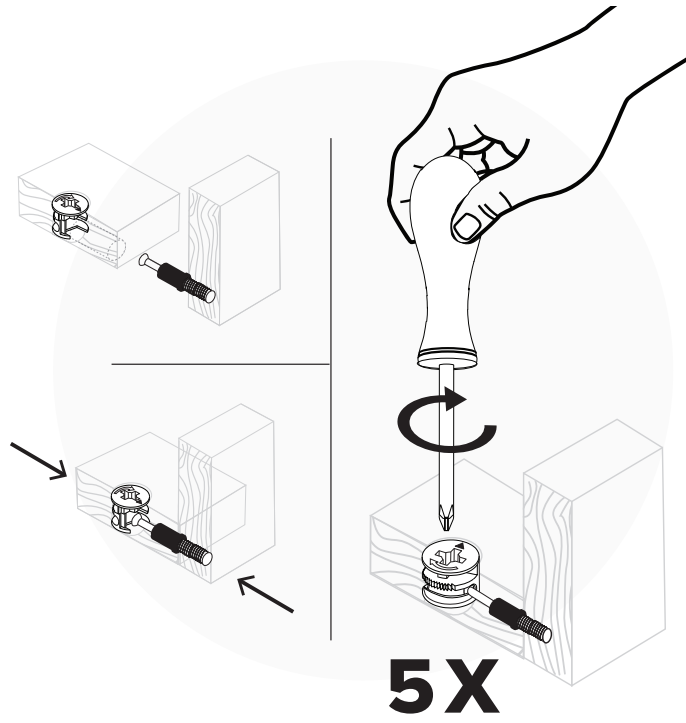
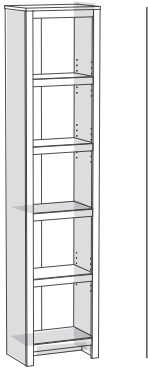
2X



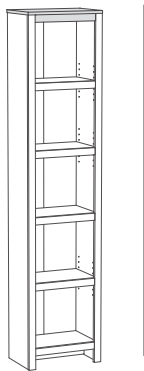
6



# 7



8



RM-0501  
GREEN

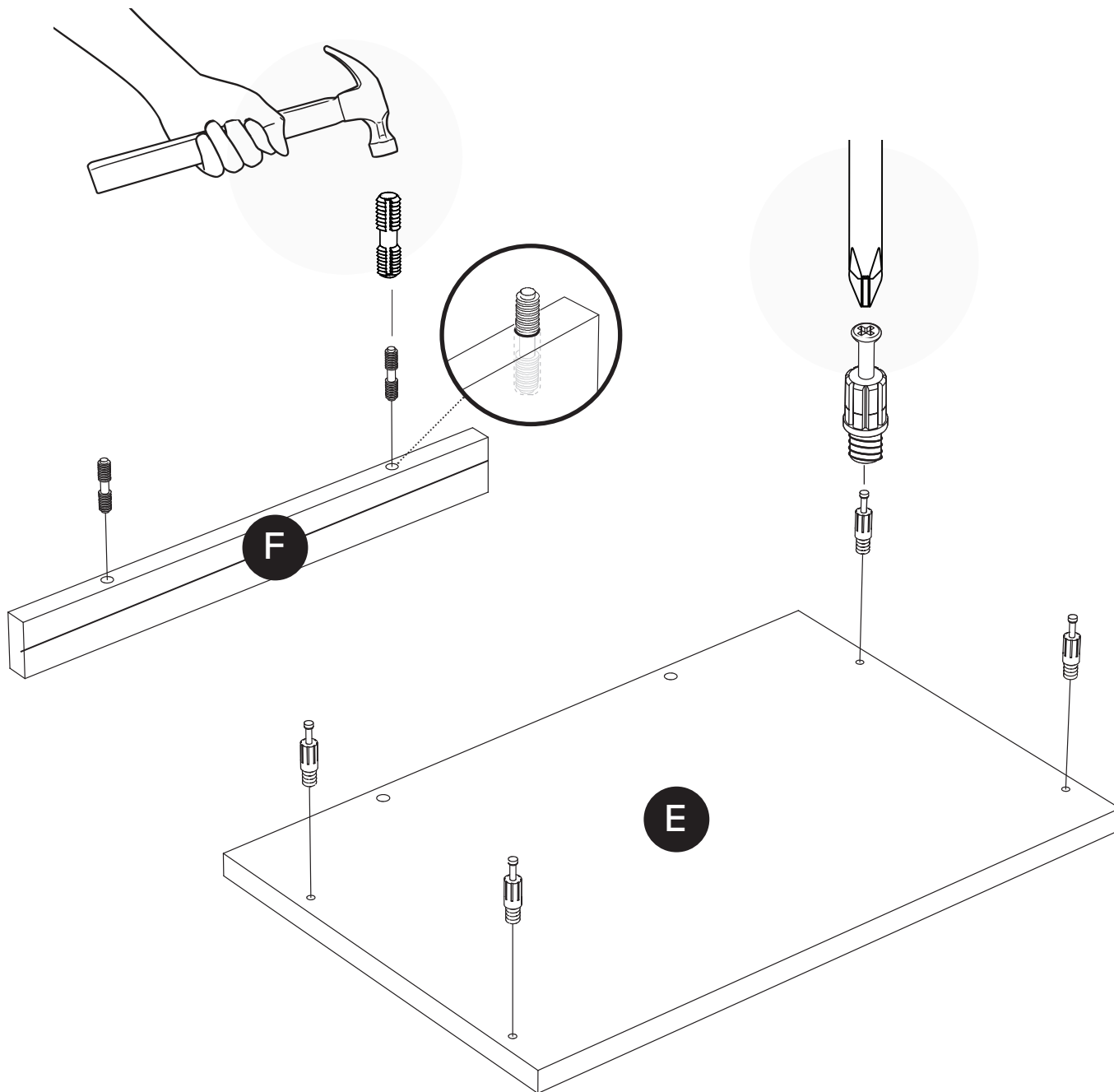


4X

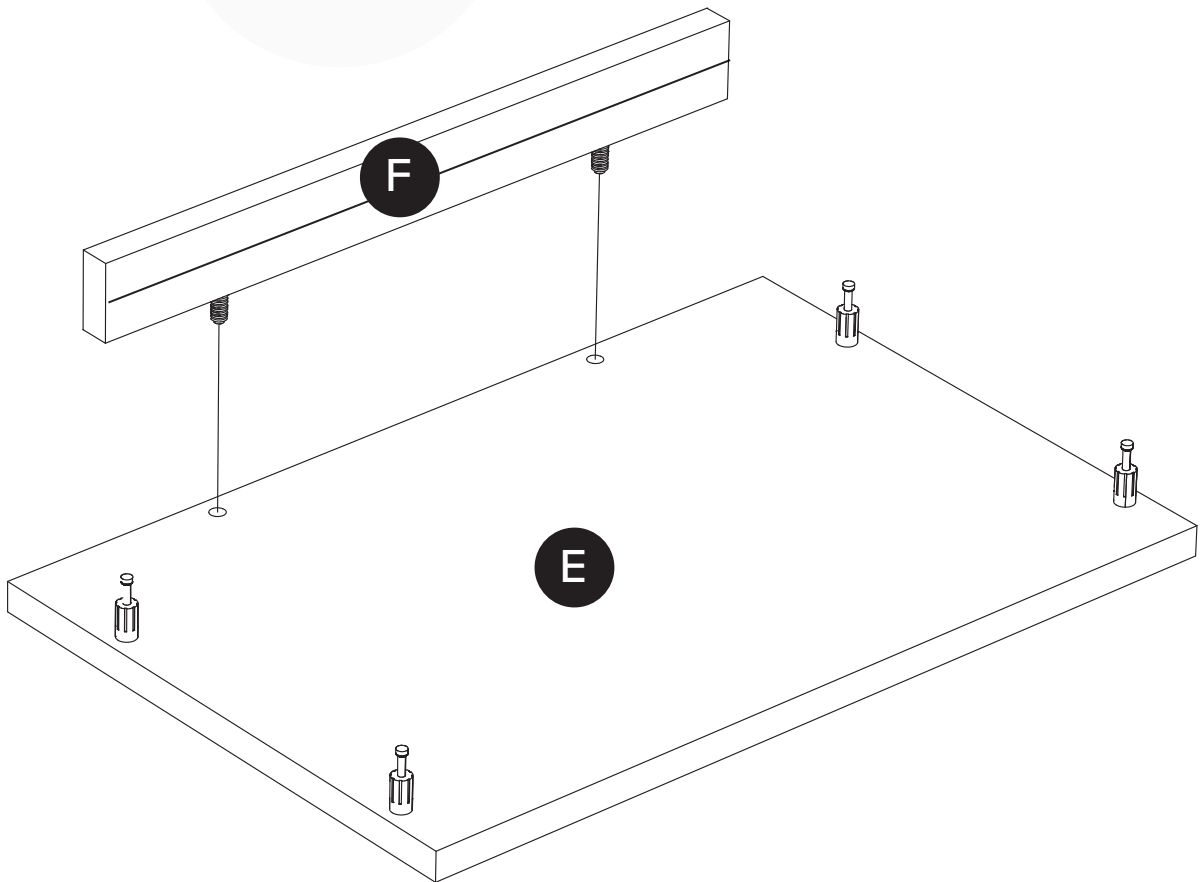
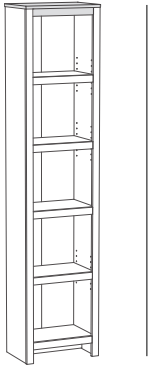
RM-0072



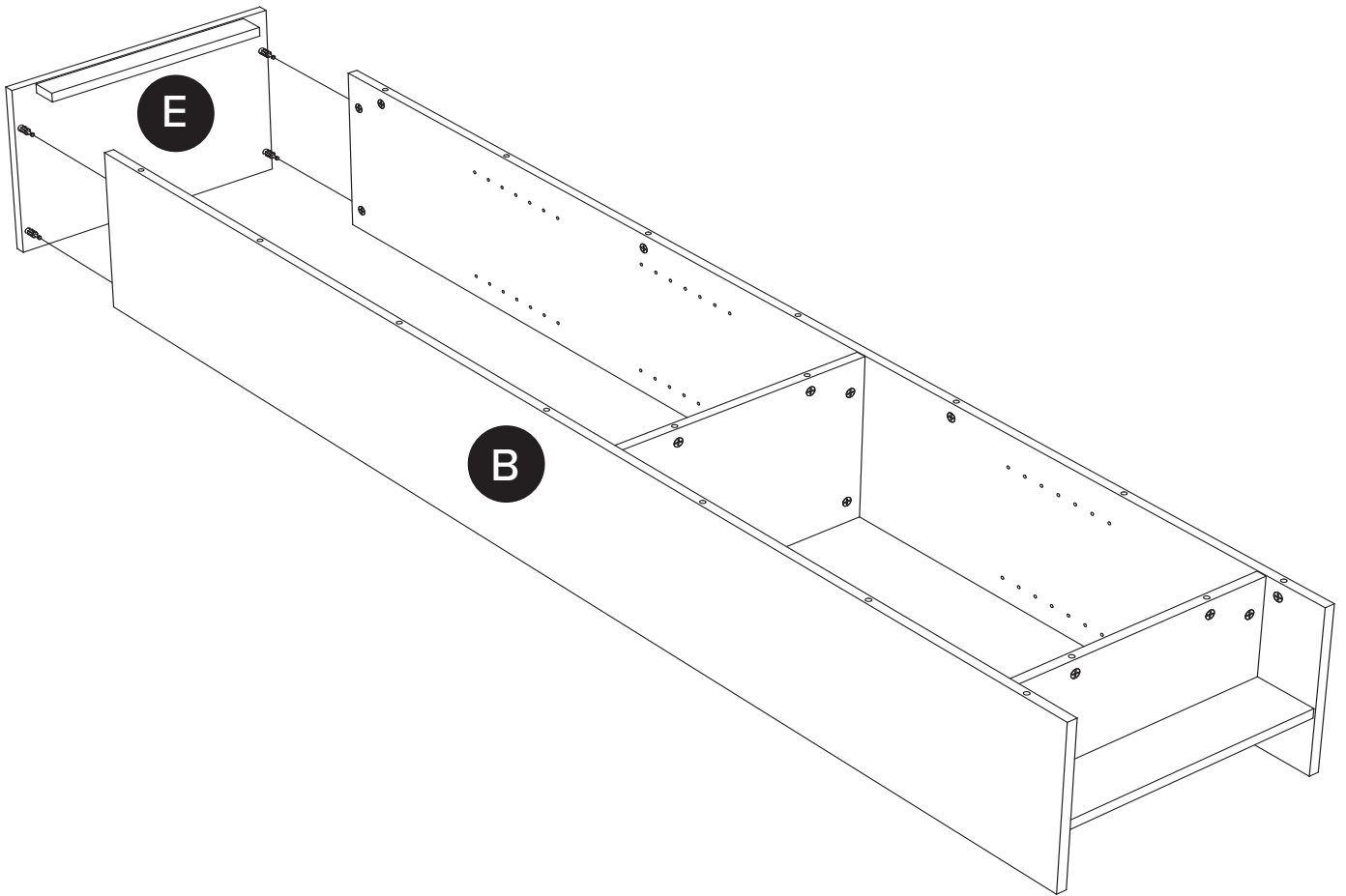
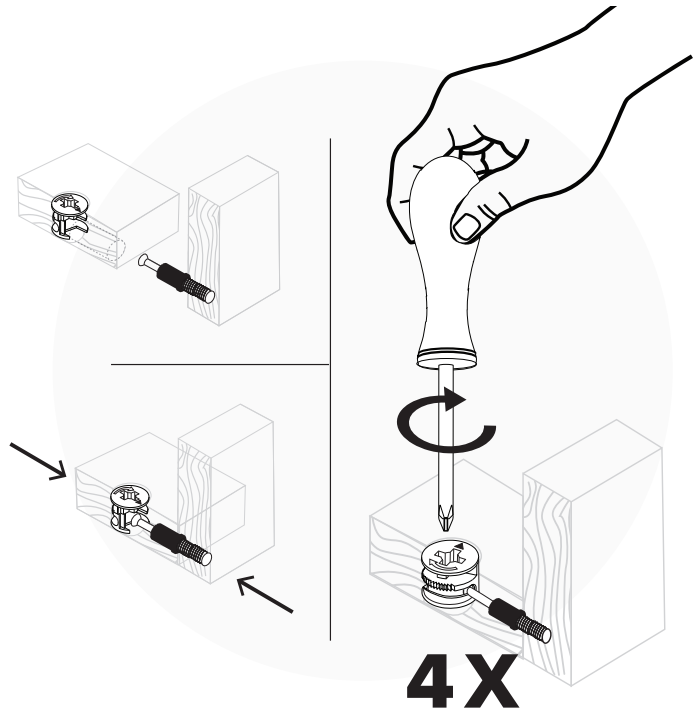
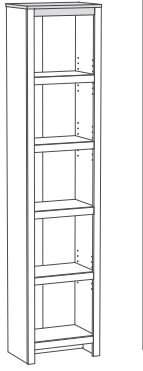
2X



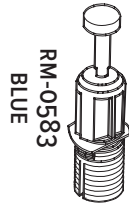
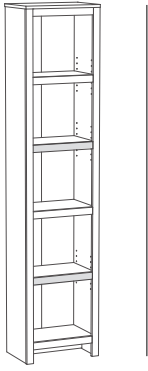
9



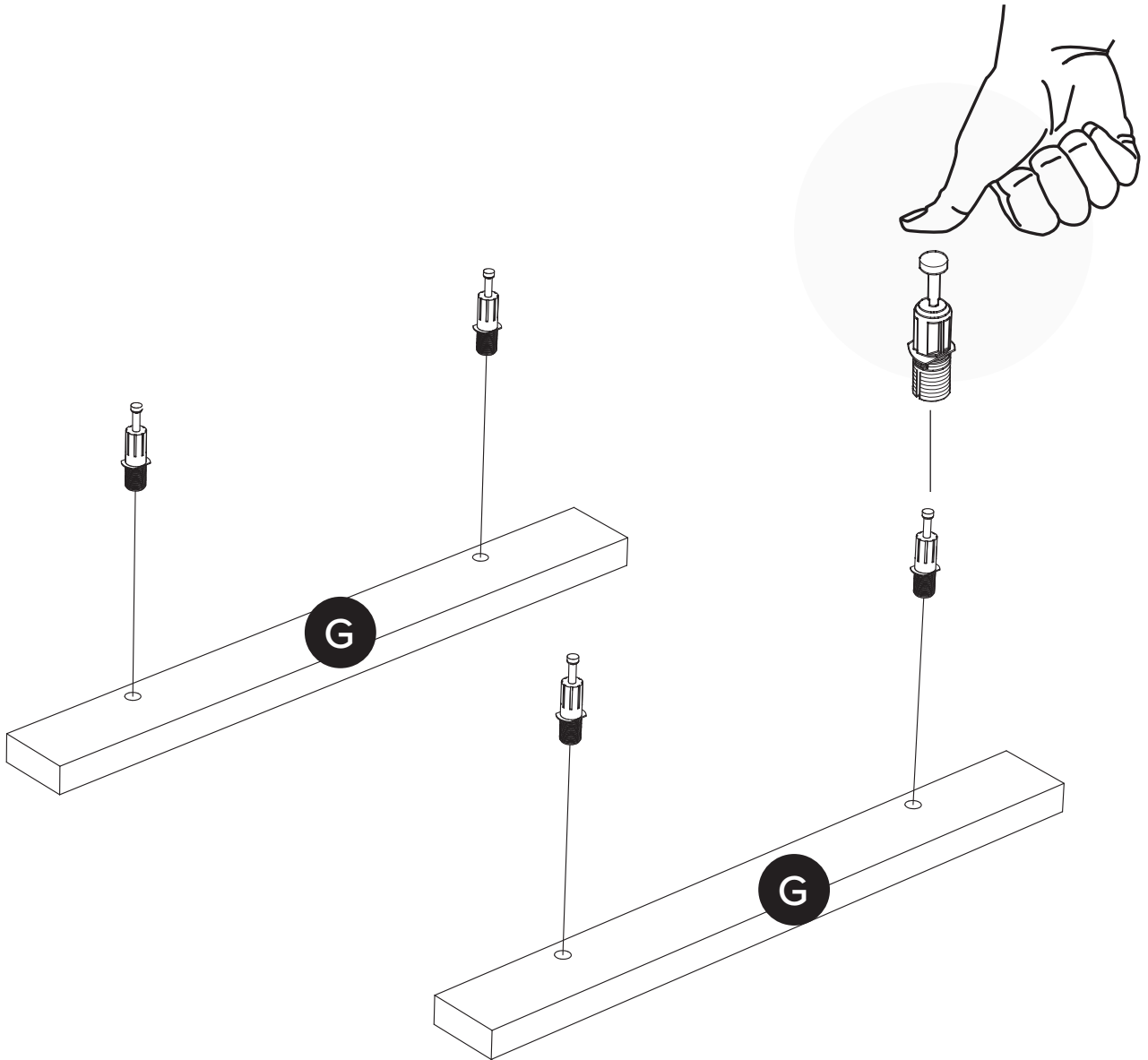
# 10



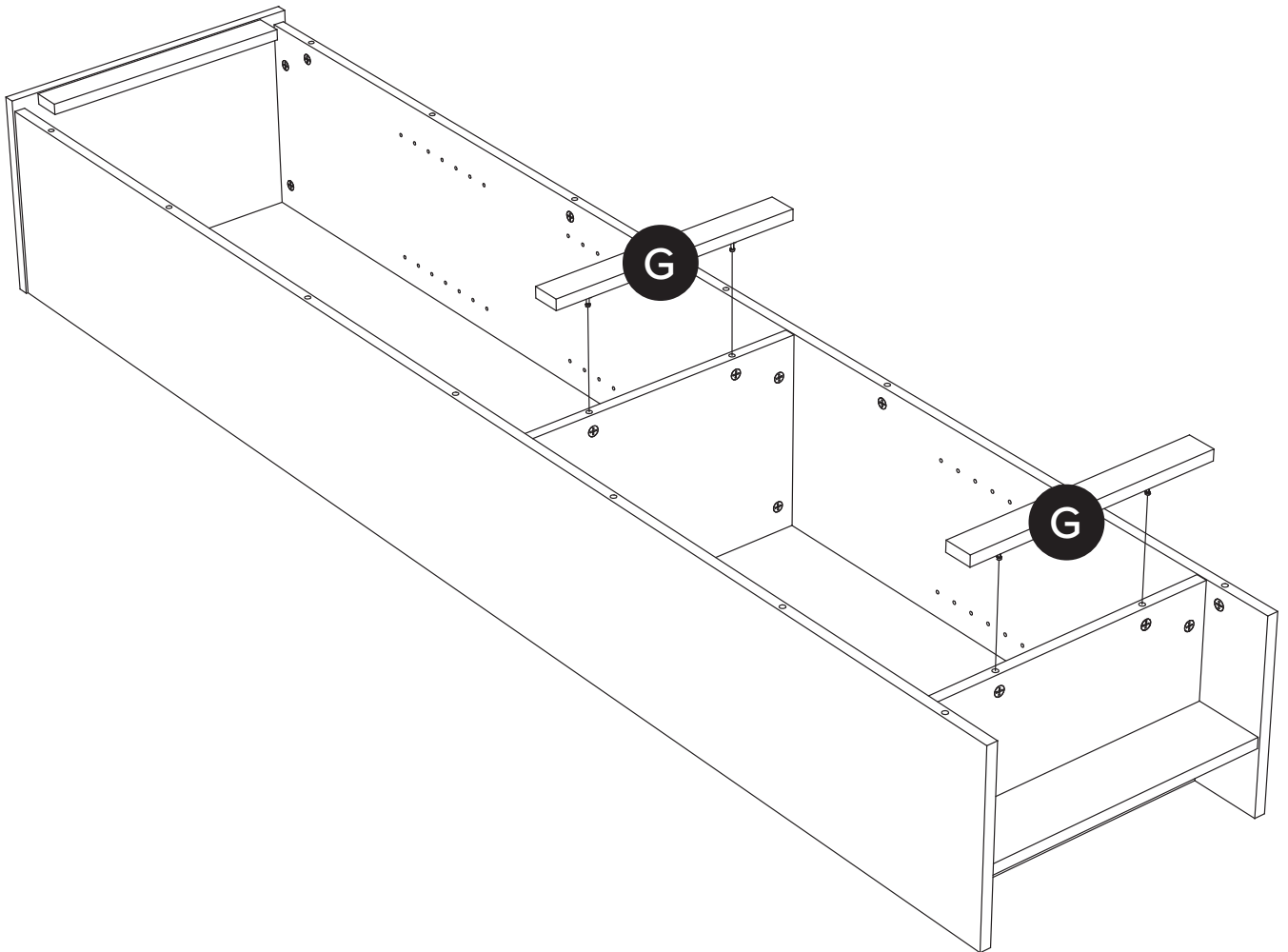
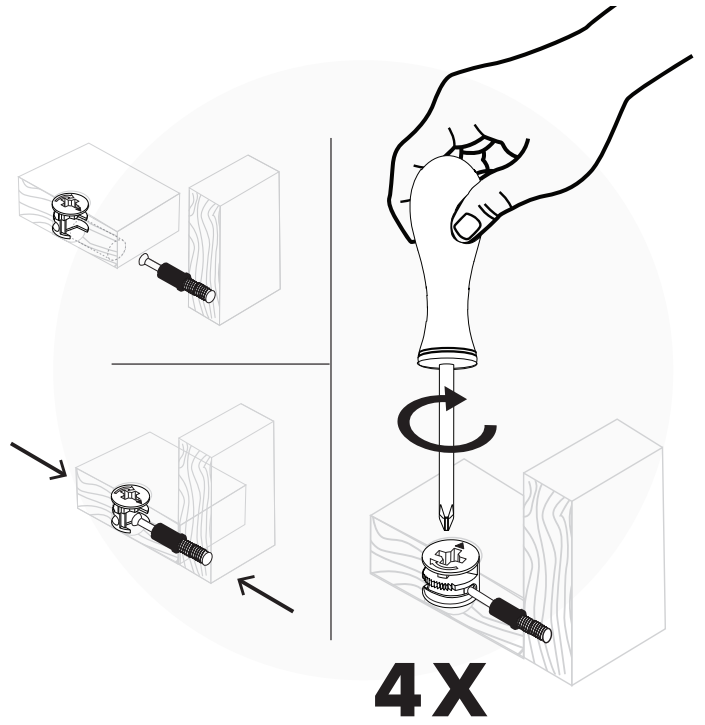
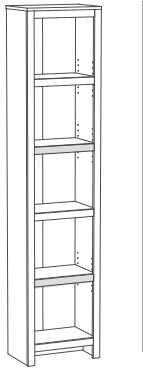
# 11



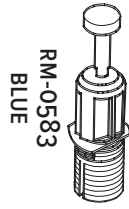
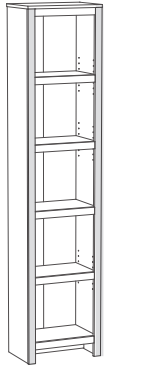
**4X**



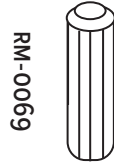
# 12



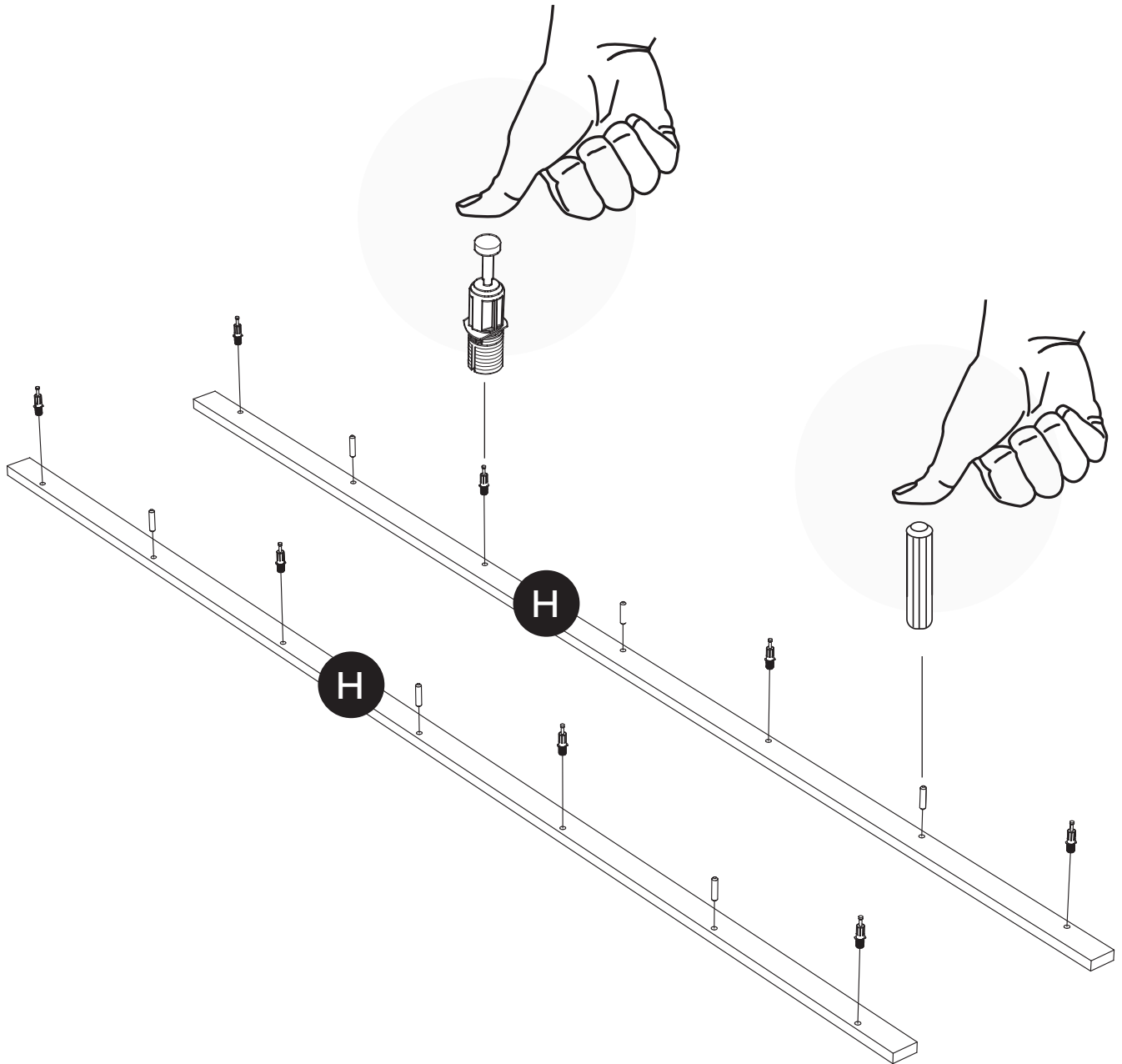
# 13



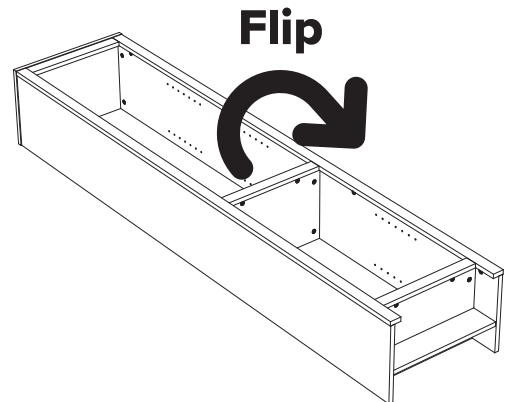
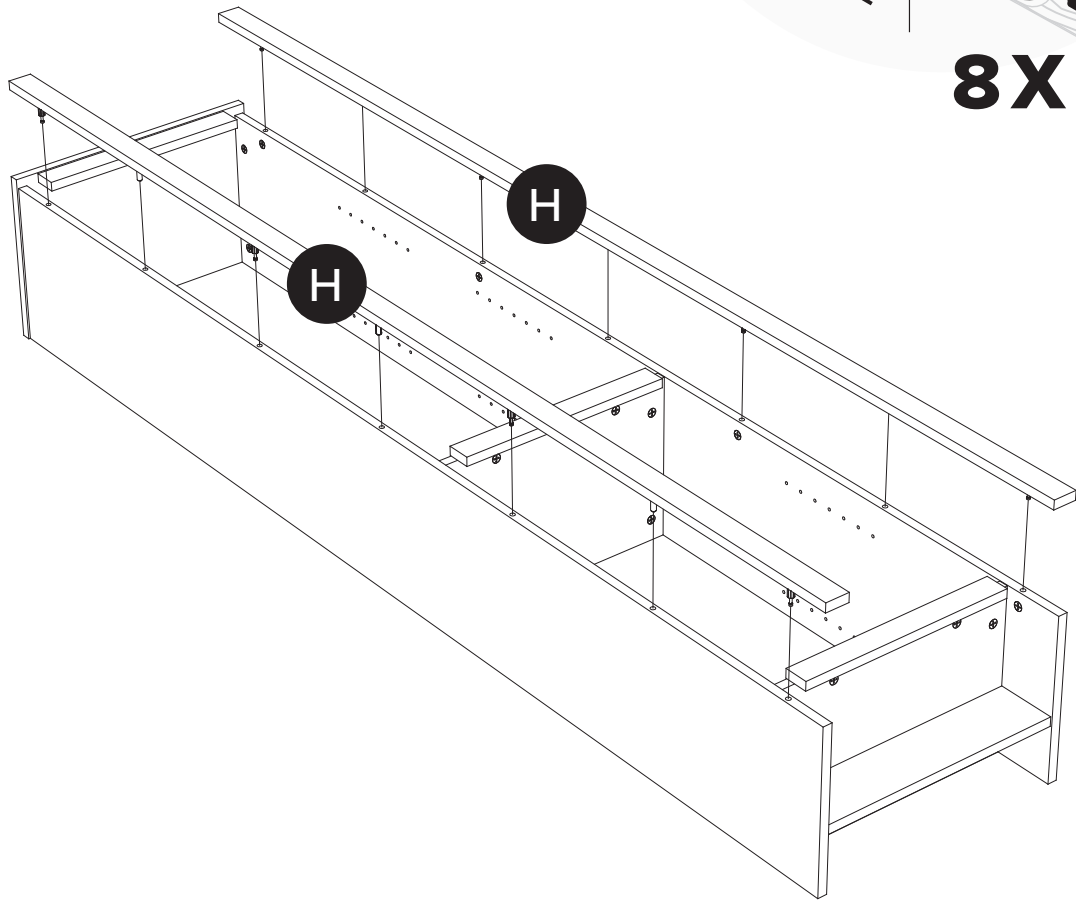
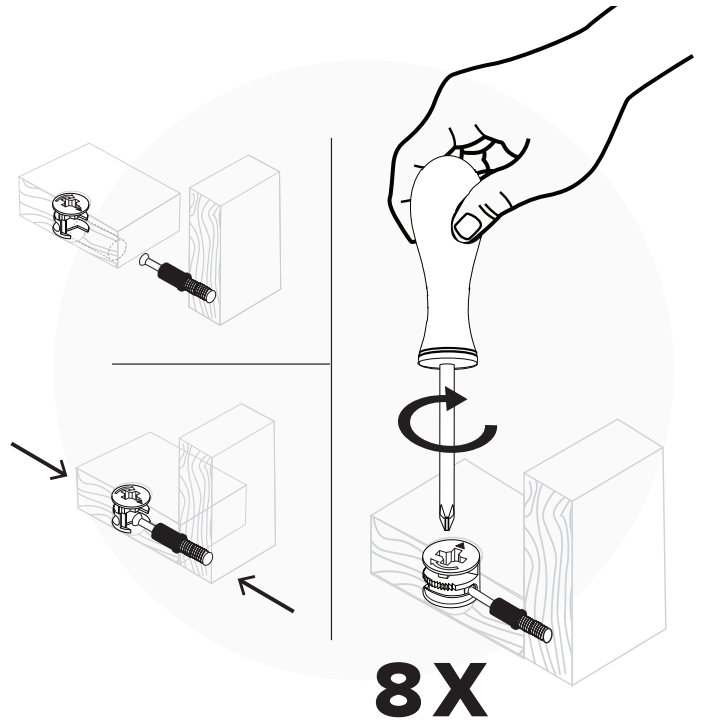
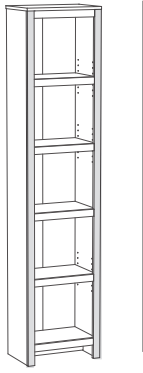
**8X**



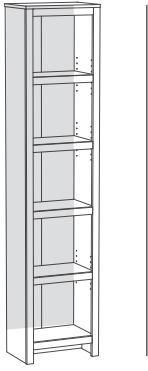
**6X**



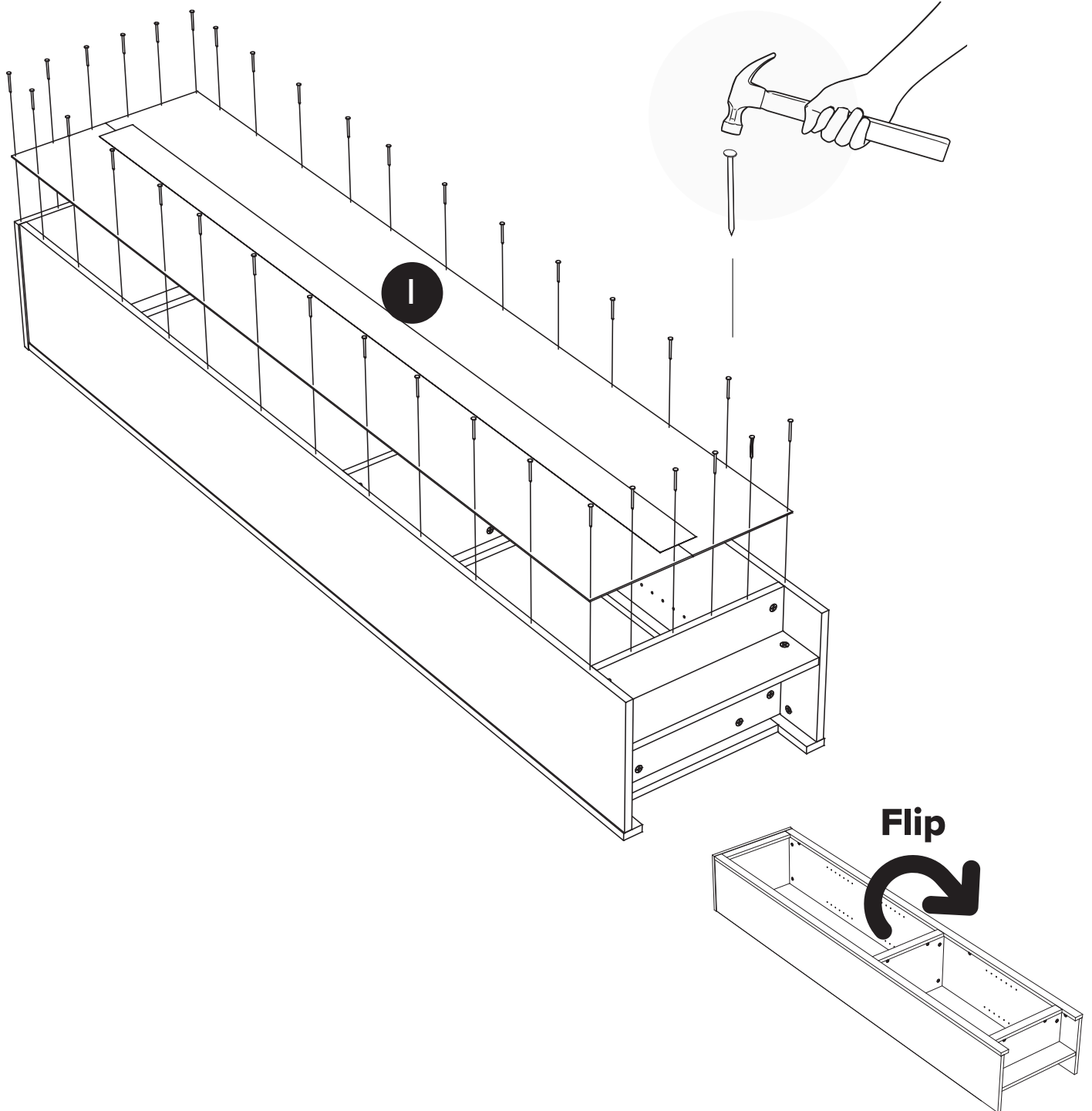
# 14



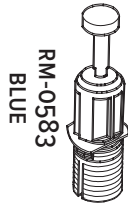
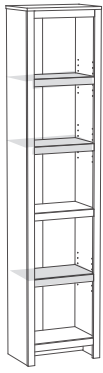
# 15



## 34 X



# 16



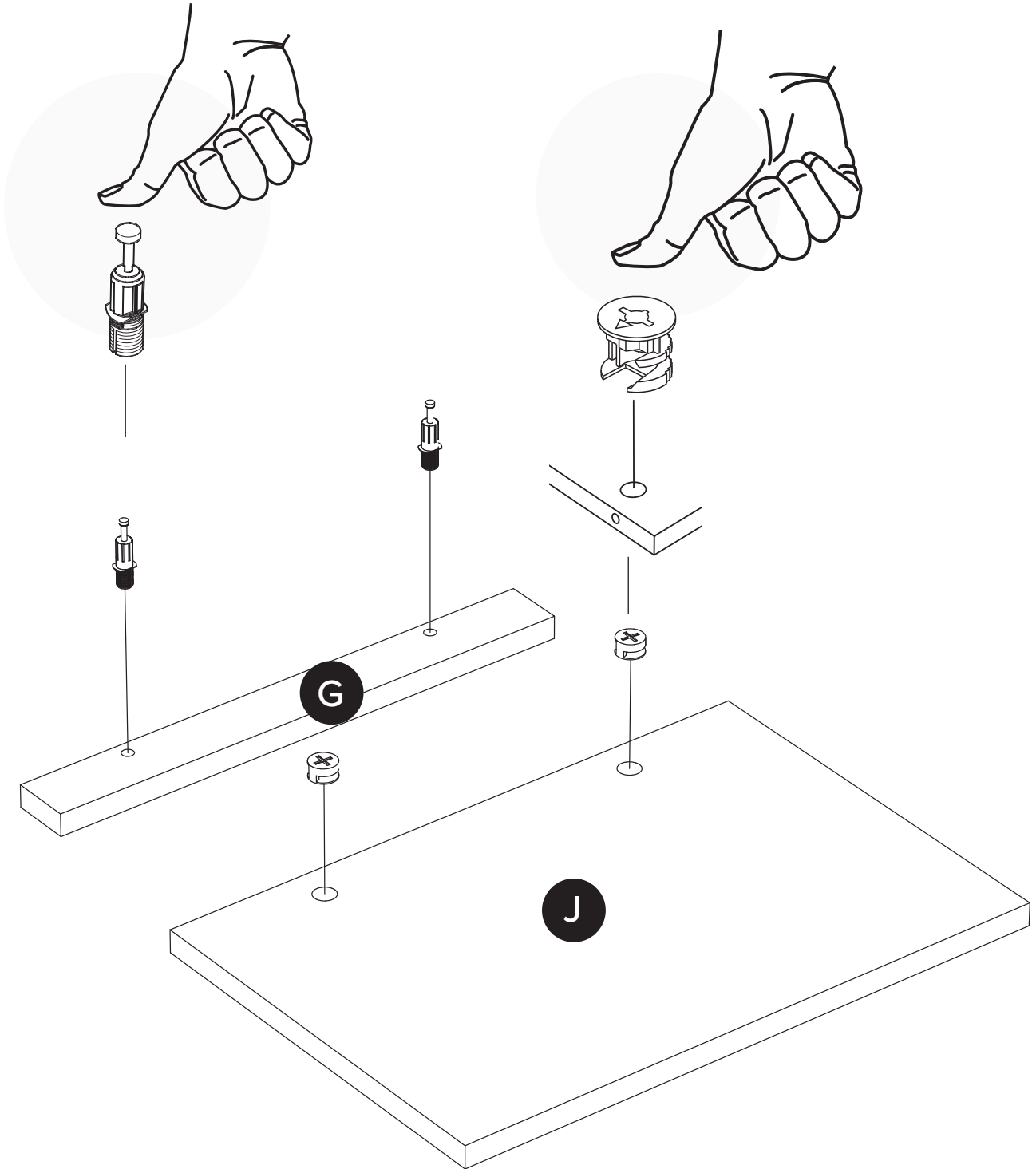
RM-0583  
BLUE

**2X**

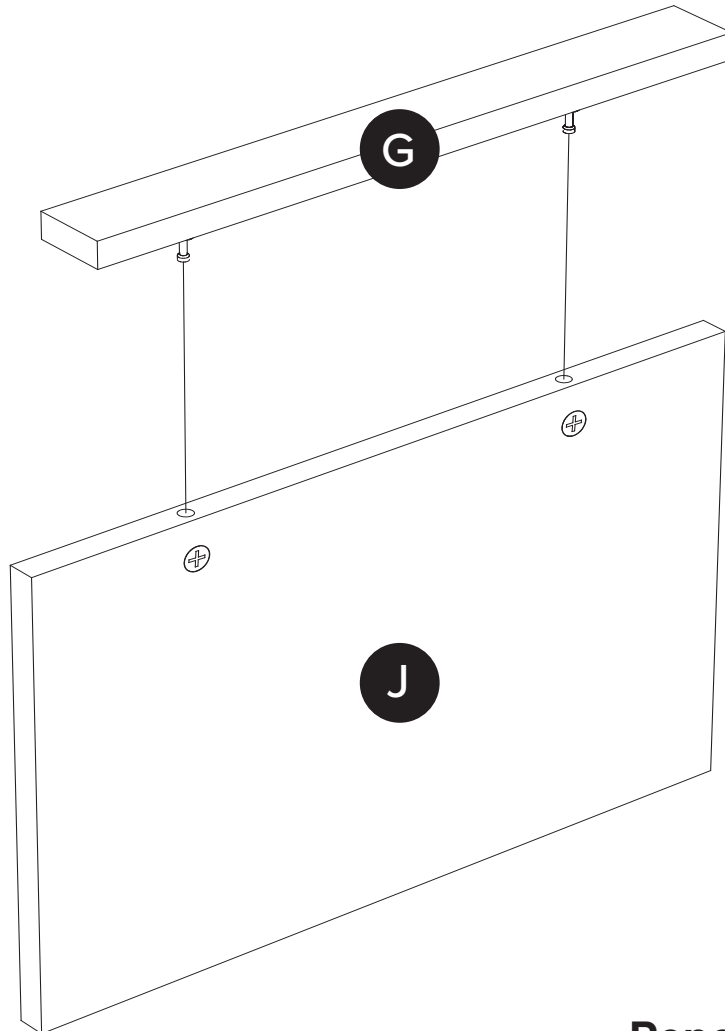
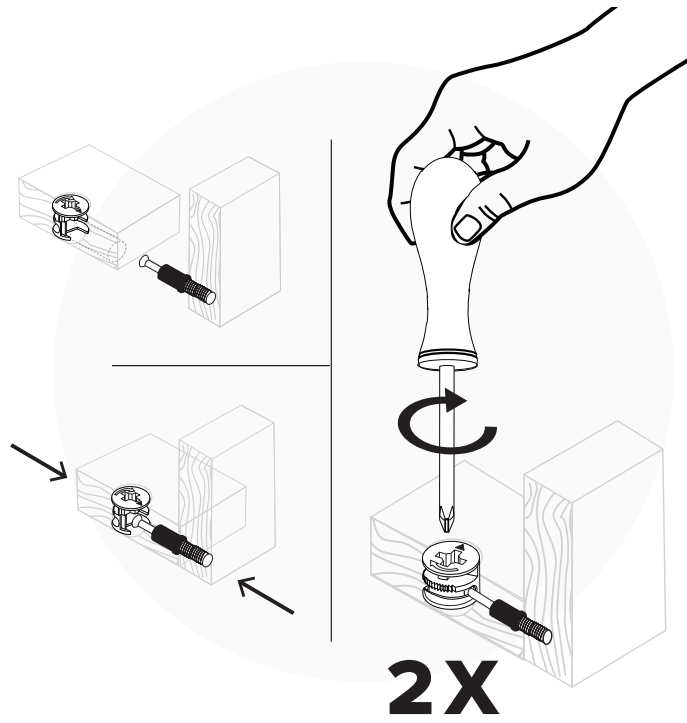
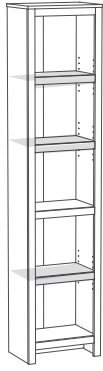


RM-0103

**2X**

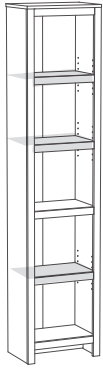


# 17



**Repeat step 16-17 3X**

# 18

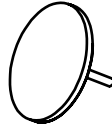


RM-0010-COLOR

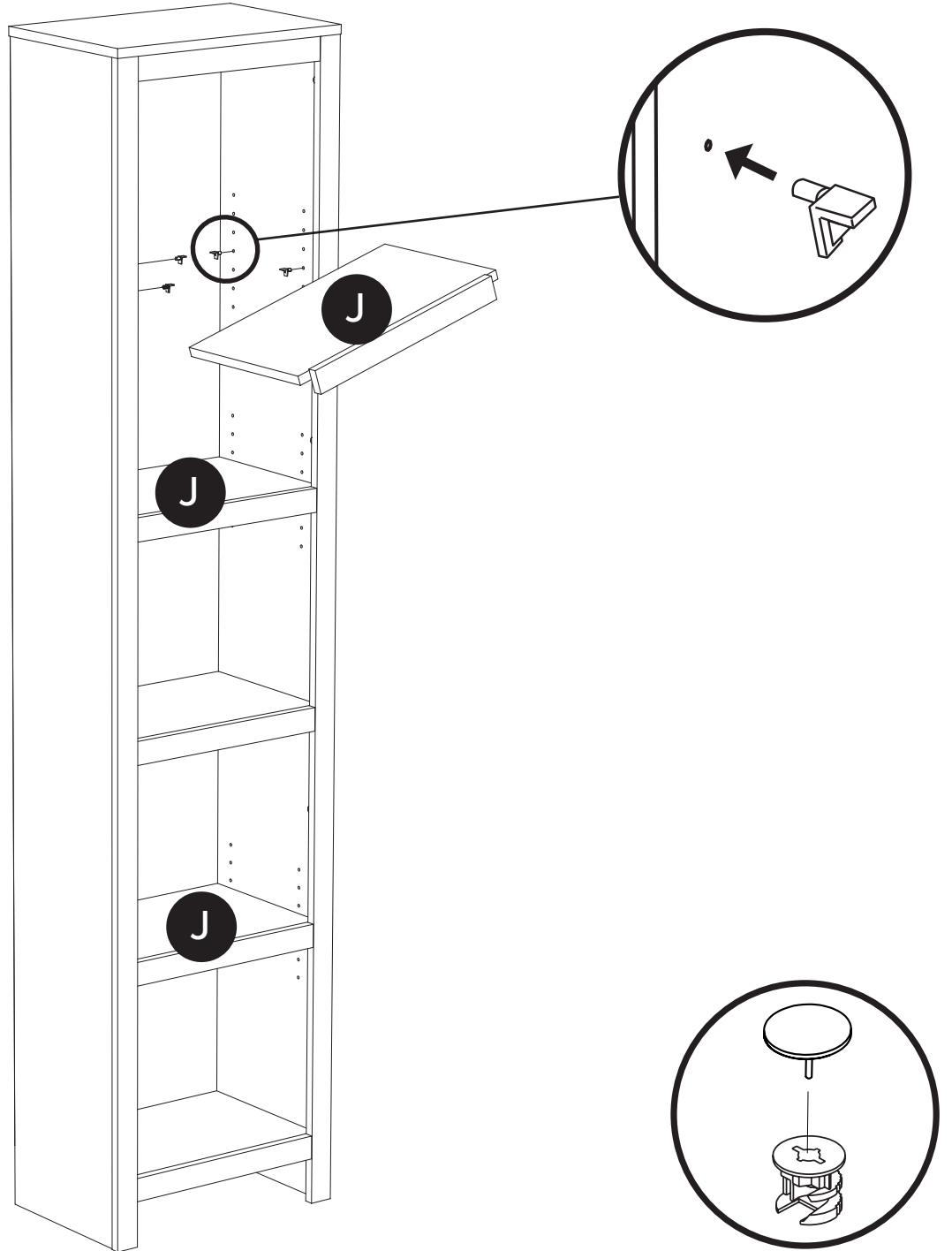


**12X**

RM-0802 COLOR



**24X**

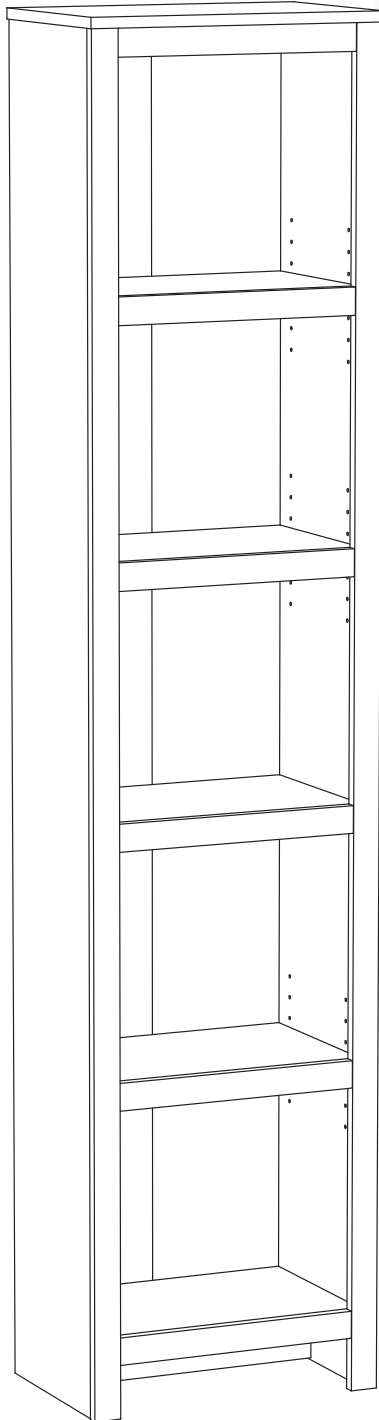


**All done!**  
**Good job!**

---

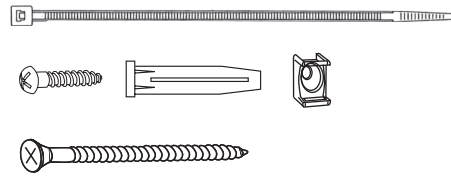
Tout est fait! Bon travail!

¡Todo listo! ¡Buen trabajo!



# Tipover Restraint Device

Fixation du dispositif de retenue  
Instalando la correa de seguridad



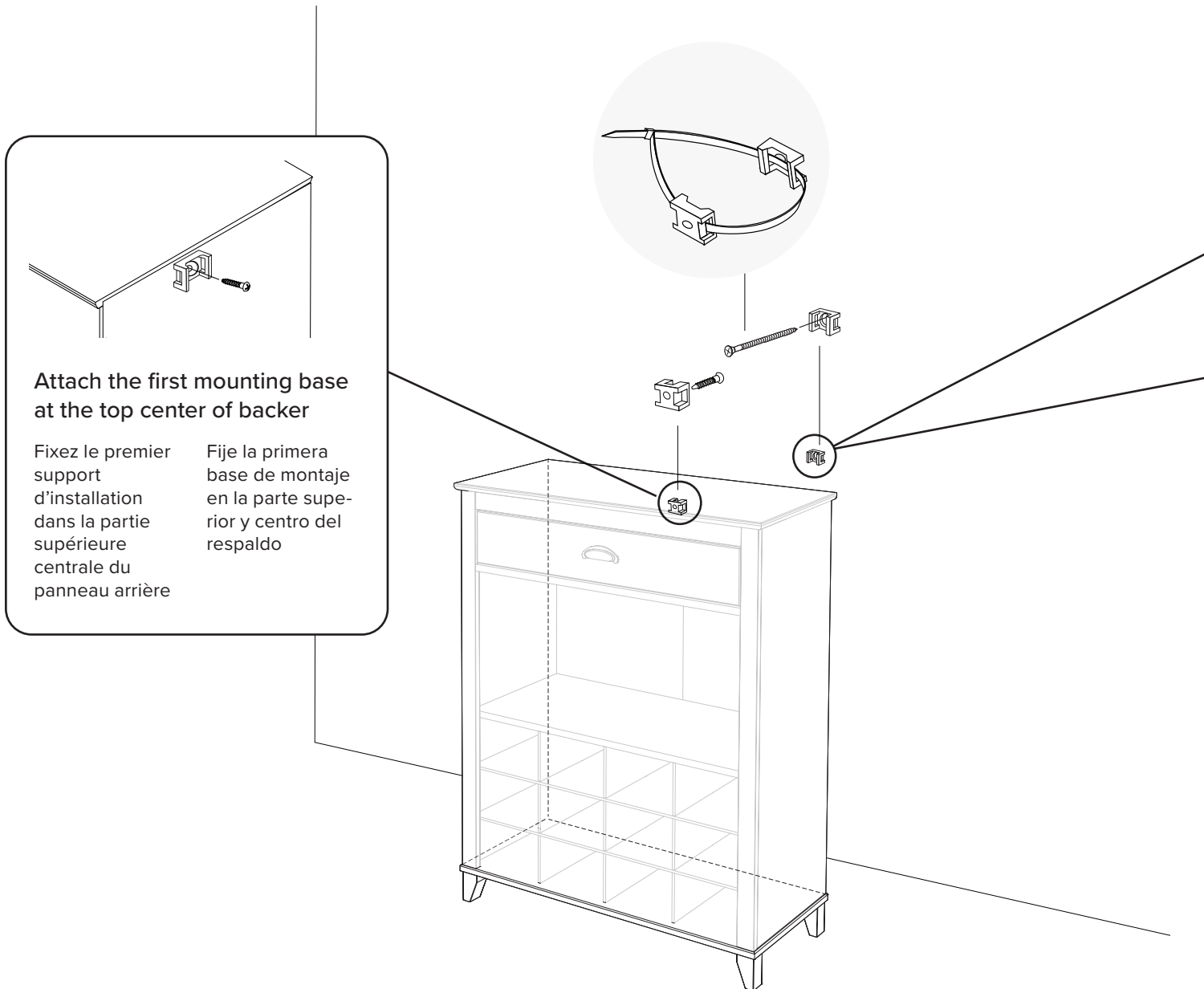
HP-1088

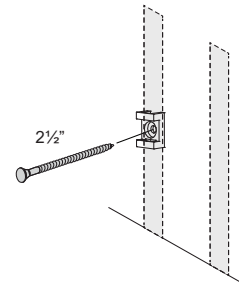
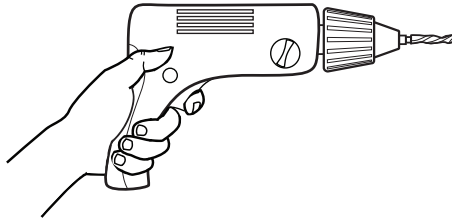
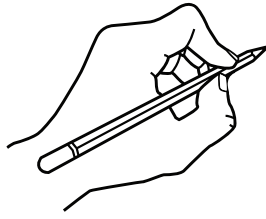
## Safety Notice

We recommends anchoring furniture in homes where children live or visit and has included an easy to install safety device. Please make sure that it is installed according to the following instructions.

**Noticia de seguridad** We recomienda anclar muebles en hogares donde viven niños o ellos visitan. ha incluido un dispositivo de seguridad de facil instalacion. Por favor seguresse de que esta instalado de acuerdo a las siguientes instrucciones.

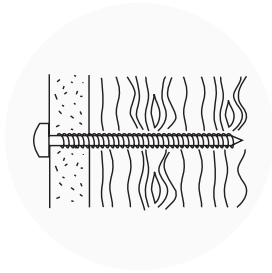
**Avis de sécurité** We recommande l'ancrage des meubles dans les domiciles où habitent ou visitent des enfants, d'où l'inclusion d'un dispositif de sécurité facile à installer. Veuillez vous assurer que ce dernier est installé conformément aux présentes instructions.





## For walls constructed of wood with drywall

Pour les murs en cloison sèche avec montants en bois  
Para paredes construidas de madera con paneles prefabricados



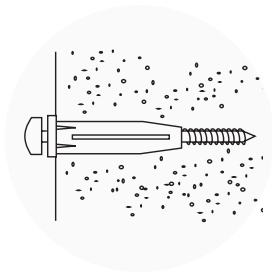
1. With a pencil mark location of second mounting base position
2. Drill pilot hole using an 1/8 inch drill bit 2 inches deep
3. Attach mounting base to wall using the 2 1/2 inch screw provided

1. À l'aide d'un crayon, marquez l'emplacement du deuxième support
2. Percez un avant-trou de 2 po de profondeur avec une mèche de 1/8 po
3. Vissez le support dans le mur à l'aide des vis de 2 1/2 po fournies

1. Con un lápiz marcar la ubicación de la segunda base de montaje
2. Perforar el agujero usando una broca de 1/8 pulgadas 2 pulgadas de profundidad
3. Montar el soporte a la pared utilizando los 2 tornillos de 2 1/2 pulgadas proporcionados

## For walls constructed of drywall (unable to hit a stud)

Pour les murs en cloison sèche (où il est impossible de visser dans un montant en bois)  
Para muros construidos de drywall (Sin travesaño)



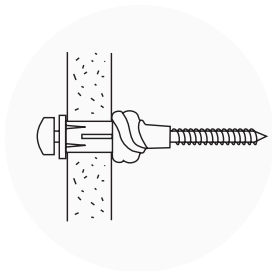
1. Drill pilot hole using a 5/16 inch drill bit only to the depth of drywall thickness
2. Using a rubber mallet or hammer insert wall anchor into drywall
3. Attach holder to wall anchor using 2 1/2 inch screw provided

1. Percez un avant-trou à l'aide d'une mèche de 5/16 po sans dépasser la profondeur de la cloison sèche
2. À l'aide d'un maillet en caoutchouc ou d'un marteau, insérez l'ancrage mural dans la cloison sèche
3. Vissez le support dans l'ancrage mural à l'aide des vis de 2 1/2 po fournies

1. Perforar el agujero utilizando una broca de 5/16 pulgadas solo a la profundidad del grosor del panel de yeso
2. Utilizando un martillo de goma o un martillo insertar el anclaje en pared de yeso
3. Fije el soporte de anclaje a la pared utilizando el tornillo de 2 1/2 pulgadas incluido

## For walls constructed of concrete

Pour les murs en béton  
Para muros construidos de hormigón



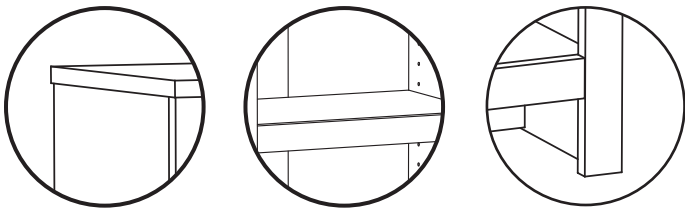
1. Drill pilot hole using a 5/16 inch drill bit 2 3/4 inches deep
2. Using a rubber mallet or hammer insert wall anchor into predrilled hole
3. Attach holder to wall anchor using 2 1/2 inch screw provided

1. Percez un avant-trou de 2 3/4 po de profondeur avec une mèche de 5/16 po
2. À l'aide d'un maillet en caoutchouc ou d'un marteau, insérez l'ancrage mural dans le trou
3. Vissez le support dans l'ancrage mural à l'aide des vis de 2 1/2 po fournies

1. Perforar un agujero de 2 3/4 de profundidad utilizando una broca de 5/16 pulgadas
2. Utilizando un martillo de goma o un martillo insertar el anclaje en el agujero preperforado
3. Fije el soporte de anclaje a la pared utilizando el tornillo de 2 1/2 pulgadas incluido

**The** is a designer and furniture manufacturer based in Canada and the United States. We bring simplicity, style, and function into your home.

Bookshelf



Bibliothèque

Estante para libros

