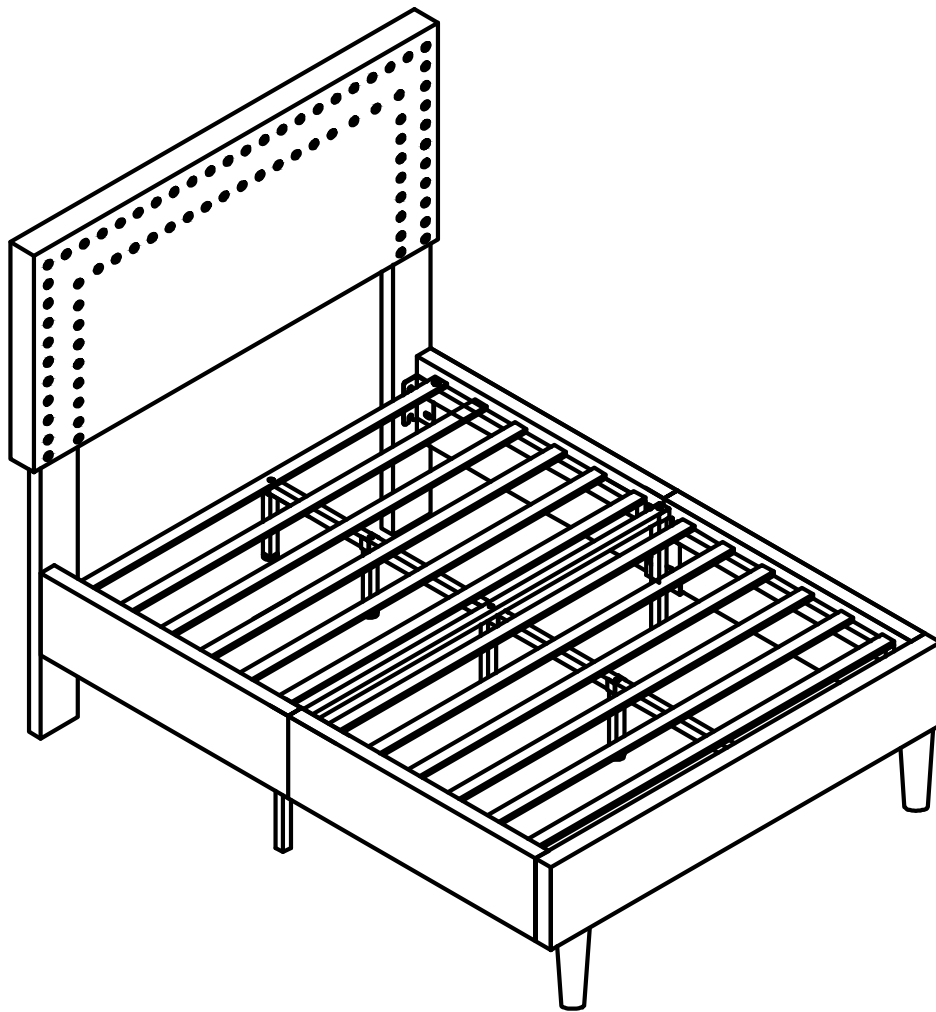


Installation & Assembly



Assembly Guide

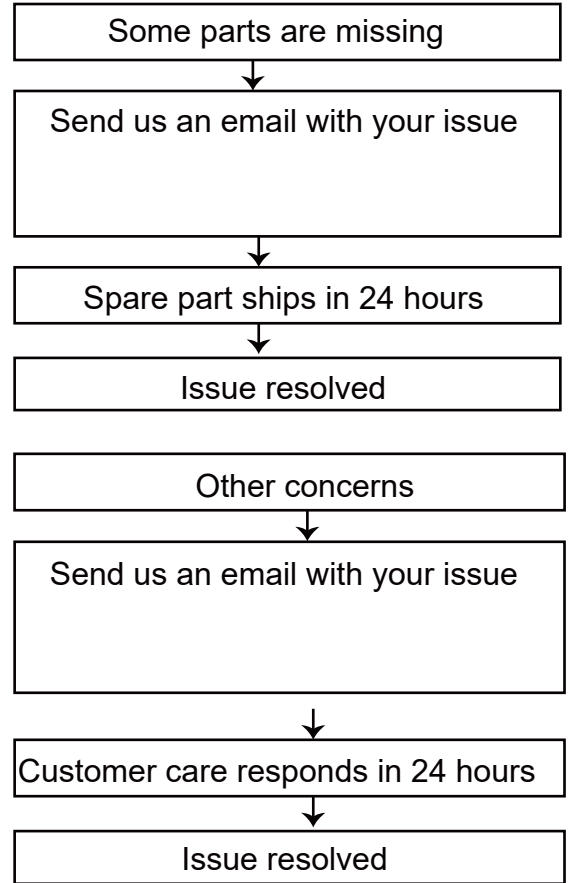
Tip!

Do check for all the components and screws listed in this guide before putting things together.

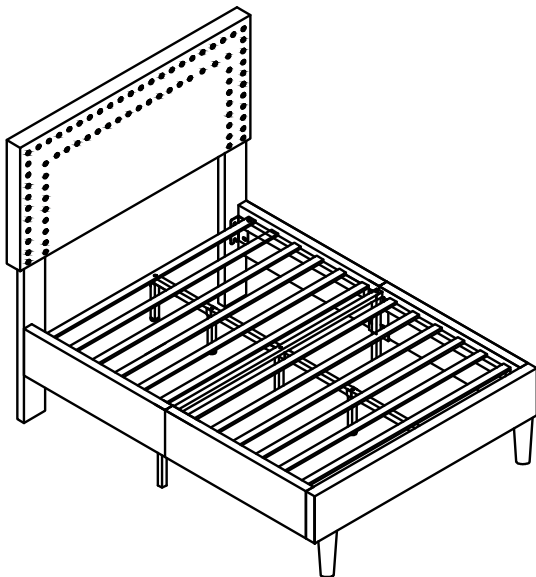
Return Policy

Your satisfaction is our top priority. If our product fails to satisfy you, please let us know how we can make things right for you. Our trained customer care team can handle most concerns and assist you with any questions you may have. To be eligible for a full-refund return, the item must be in pristine condition, in the original packaging, with all of the shipped components intact and not yet assembled, and with the item's unique proof of purchase.

Trouble shooting:



We run our own manufacturer, so rest assured about the quality consistency.



Item Description: Bed Frame

Montageanleitung

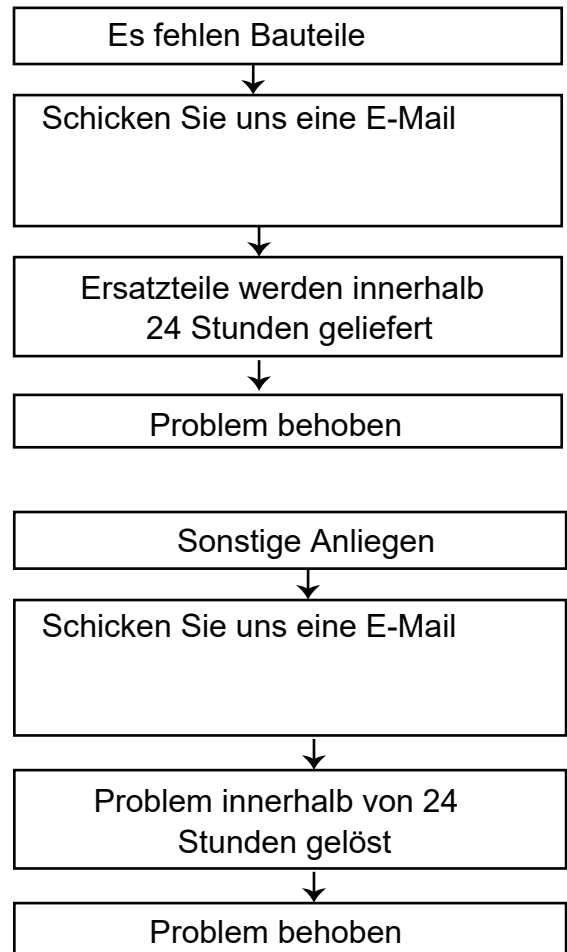
Tipp!

ÜBERPRÜFEN Sie alle in dieser Anleitung aufgeführten Komponenten und Schrauben, bevor Sie die Bauteile zusammenbauen.

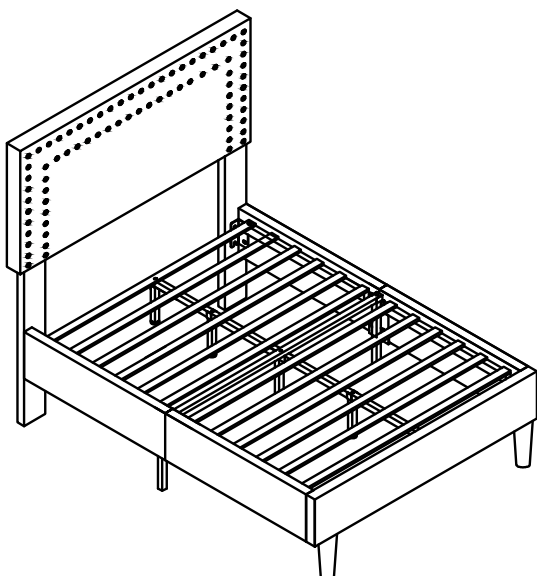
Rückgaberichtlinie

Ihre Zufriedenheit ist unsere oberste Priorität. Wenn Sie mit unserem Produkt nicht zufrieden sind, lassen Sie uns bitte wissen, wie wir die Angelegenheit für Sie in Ordnung bringen können. Unser geschultes Kundenbetreu kann die meisten Anliegen lösen und unter Sie bei allen Ihren Fragen. Um eine volle Rückerstattung zu erhalten, muss der Artikel in einwandfreiem Zustand sein und sich in der Originalverpackung mit allen gelieferten und noch nicht zusammengebaute Komponenten befinden. Zudem wird der eindeutige Kaufnachweis des Artikels.

Problemlösung:



Wir stellen unsere Artikel selbst her, sodass Sie sich auf gleichbleibende Qualität verlassen können.



Item Description: Bettrahmen

Guida all'assemblaggio

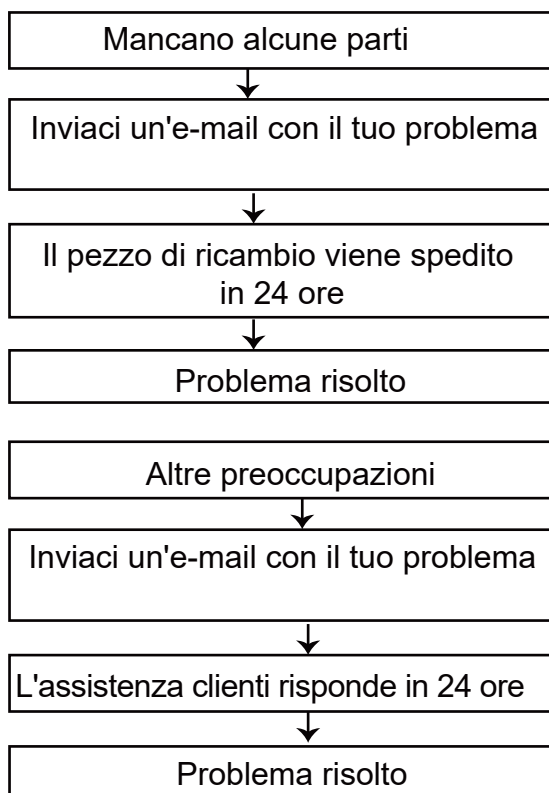
Mancia!

Controllare tutti i componenti e le viti elencati in questa guida prima di inserire le cose insieme.

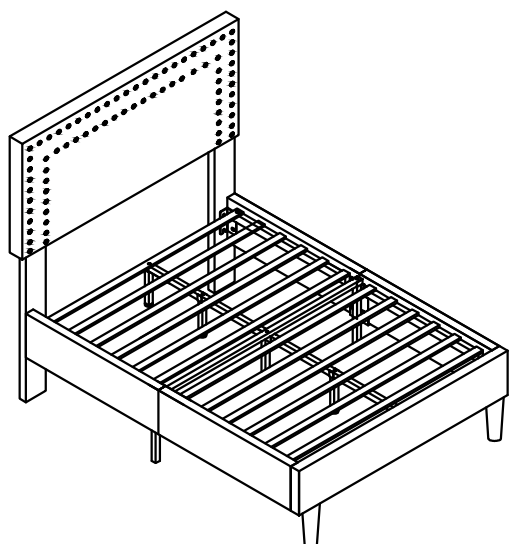
Politica di ritorno

La vostra soddisfazione è la nostra massima priorità. Se il nostro prodotto non ti soddisfa, faccelo sapere come possiamo sistemare le cose per te. Nostro un team di assistenza clienti qualificato può gestire la maggior parte preoccupazioni e assistervi per qualsiasi domanda tu forse hai. Essere eleggibile per un reso con rimborso completo, l'articolo deve essere presente ottime condizioni, nella confezione originale, con tutti i componenti spediti intatti e non ancora assemblato e con l'oggetto unico prova d'acquisto.

Risoluzione dei problemi:



Gestiamo il nostro produttore, quindi riposati assicurato circa la consistenza di qualità.



Descrizione dell'articolo: Telaio del letto

Guía de montaje

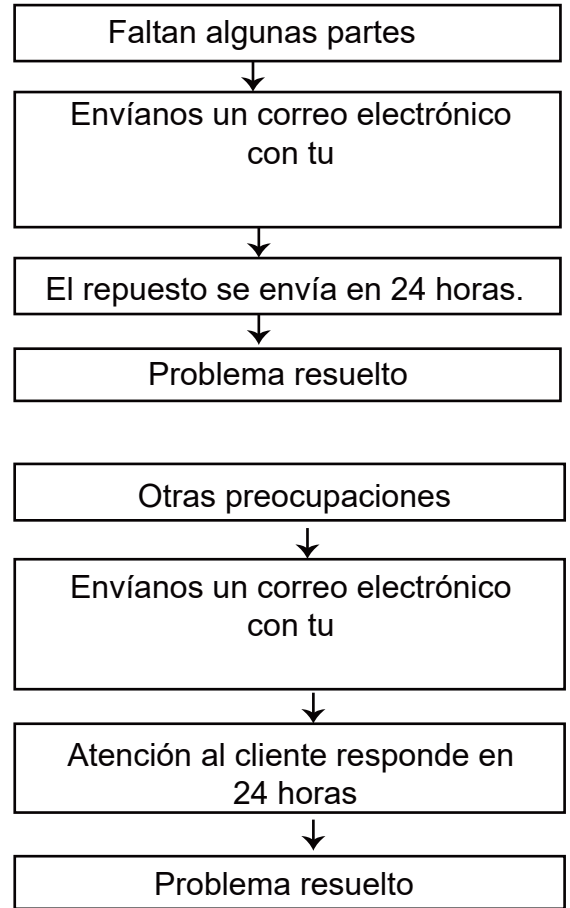
Consejo!

Verifique todos los componentes y tornillos. Enumerados en esta guía antes de poner las cosas juntos.

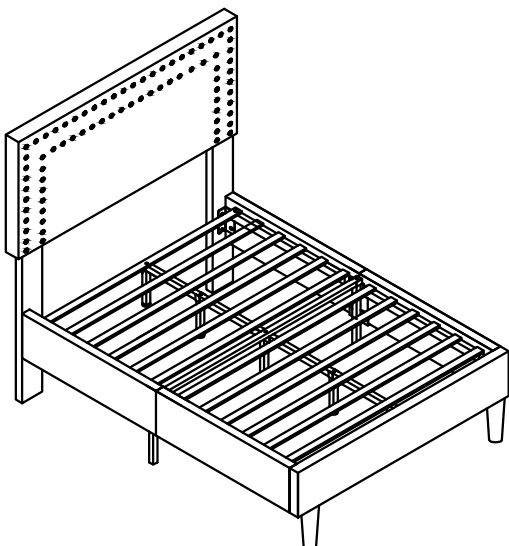
Política de devoluciones

Su satisfacción es nuestra máxima prioridad. Si nuestro el producto no le satisface, háganoslo saber. CÓMO podemos hacer las cosas bien para usted. Nuestro equipo de atención al cliente capacitado puede manejar la mayoría inquietudes y ayudarle con cualquier pregunta es posible que tengas. Ser elegible para una devolución con reembolso completo, el artículo debe estar en impecable estado, en el embalaje original, con todos los componentes enviados intactos y aún no ensamblado y con la característica única del artículo. Comprobante de compra.

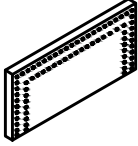
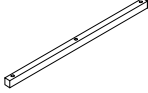

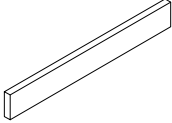
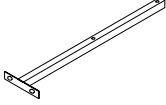
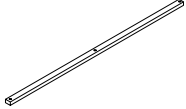
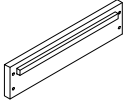
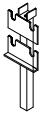
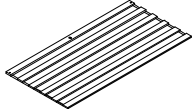


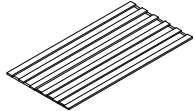
Solución de problemas:

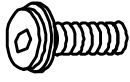
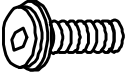




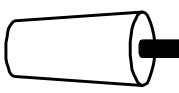
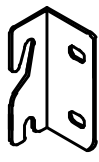

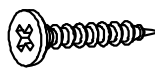
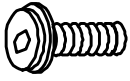


Dirigimos nuestro propio fabricante, así que descansa. Asegurado sobre la consistencia de la calidad



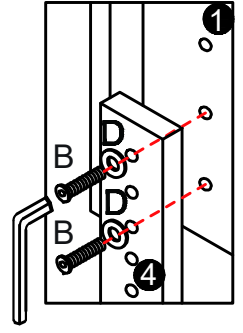
Descripción del artículo: Marco de cama

<p>1</p>		<p>1</p>	<p>5</p>		<p>1</p>	<p>9</p>		<p>1</p>
<p>2</p>		<p>1</p>	<p>6</p>		<p>1</p>	<p>10</p>		<p>1</p>
<p>3</p>		<p>4</p>	<p>7</p>		<p>2</p>	<p>11</p>		<p>1</p>
<p>4</p>		<p>2</p>	<p>8</p>		<p>3</p>	<p>12</p>		<p>1</p>

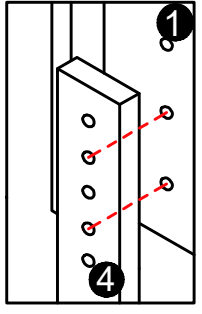
<p>A</p>	 <p>Bolt M8 x 25</p>	<p>2</p>	<p>A-1</p>	 <p>Preinstalled on components</p> <p>Bolt M8 x 25</p>	<p>4</p>
<p>B</p>	 <p>Bolt M8 x 45</p>	<p>4</p>	<p>C</p>	 <p>Bolt M8 x 45</p>	<p>5</p>
<p>D</p>	 <p>Spacer</p>	<p>4</p>	<p>E</p>	 <p>Angle iron</p>	<p>2</p>
<p>F</p>	 <p>Foot</p>	<p>2</p>	<p>G</p>	 <p>Angle iron (Left)</p>	<p>1</p>
<p>H</p>	 <p>Angle iron (Right)</p>	<p>1</p>	<p>I</p>	 <p>Allen Key M5</p>	<p>1</p>
<p>J</p>	 <p>Screw M4 x 25</p>	<p>2</p>	<p>L-1</p>	 <p>Preinstalled on components</p> <p>Bolt M8 x 18</p>	<p>22</p>

Step 1

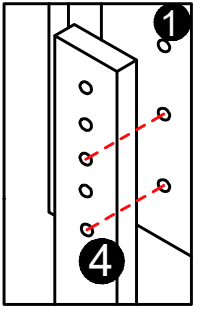
Each pair of holes corresponds to a mattress thickness as shown below



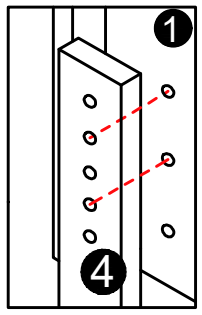
Use these holes to fit a 12 inch thick mattress (47.6 inch tall overall)



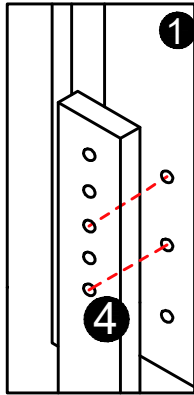
Use these holes to fit a 10 inch thick mattress (45.6 inch tall overall)



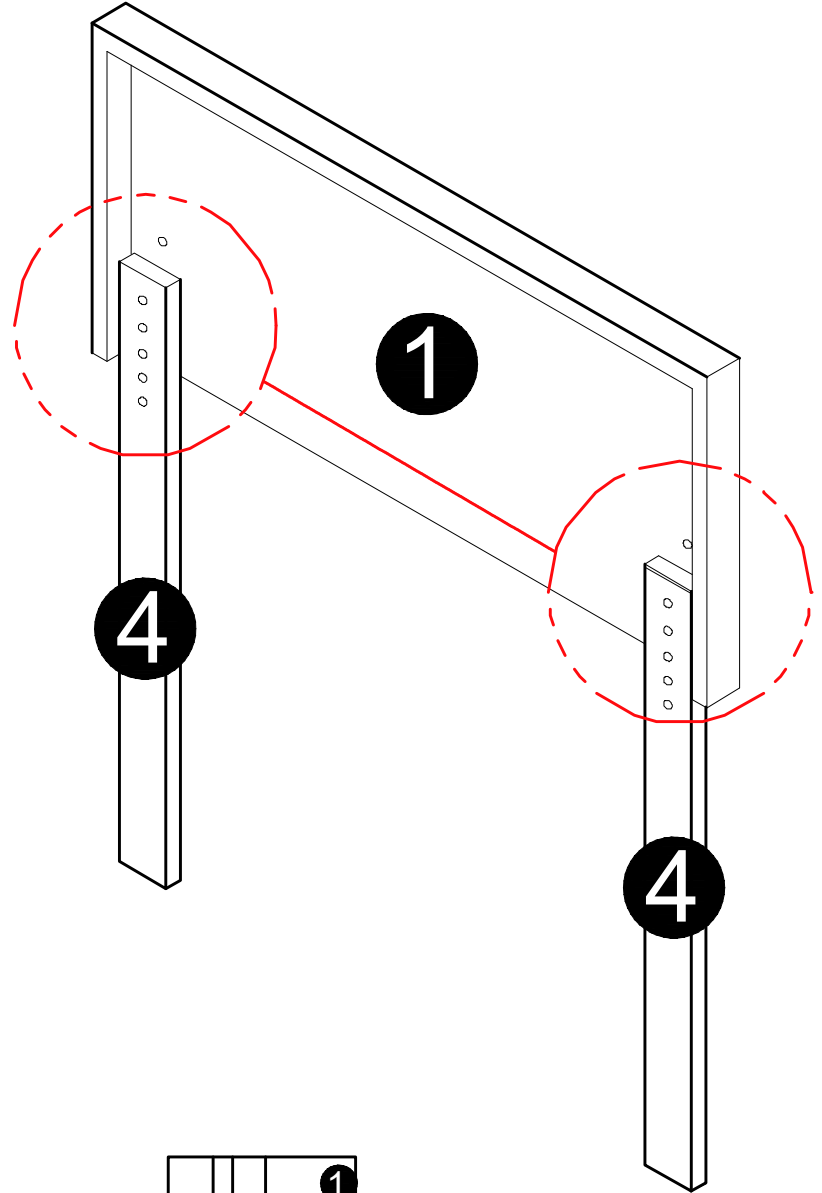
Use these holes to fit a 8 inch thick mattress (43.6 inch tall overall)



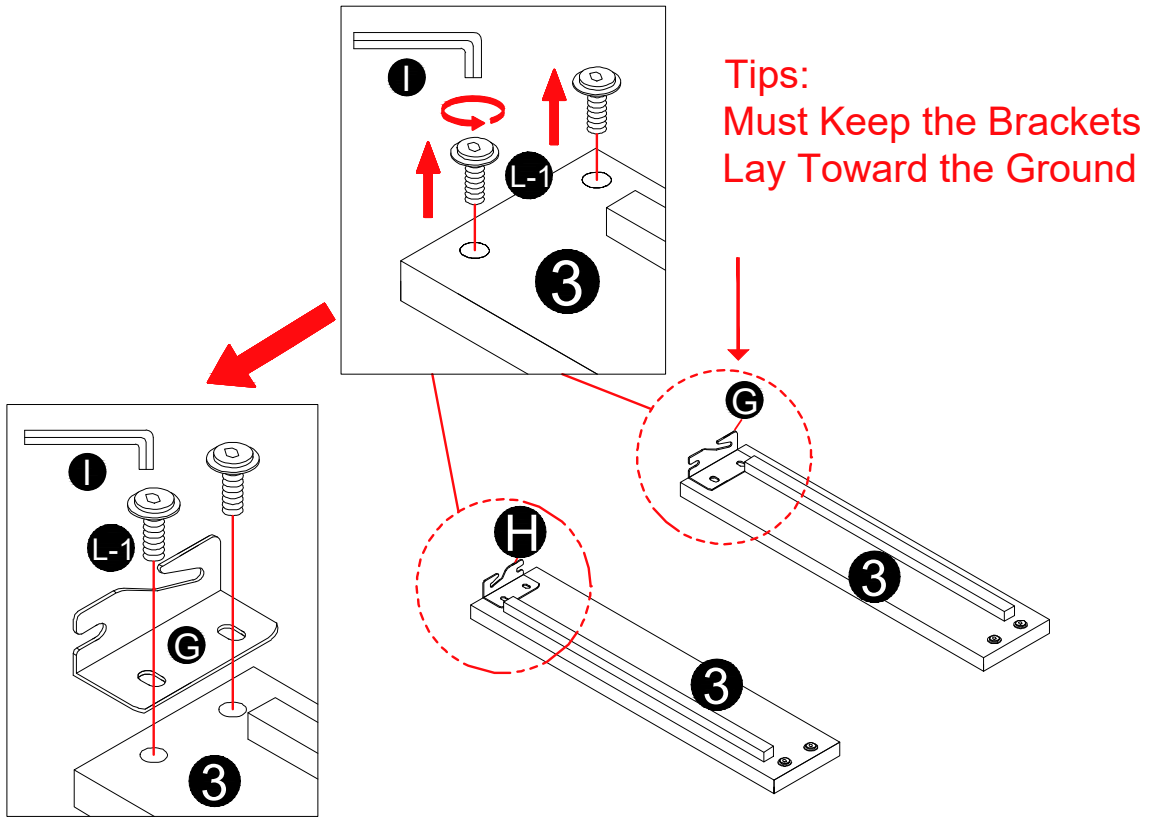
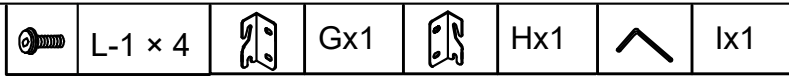
Use these holes to fit a 6 inch thick mattress (41.6 inch tall overall)



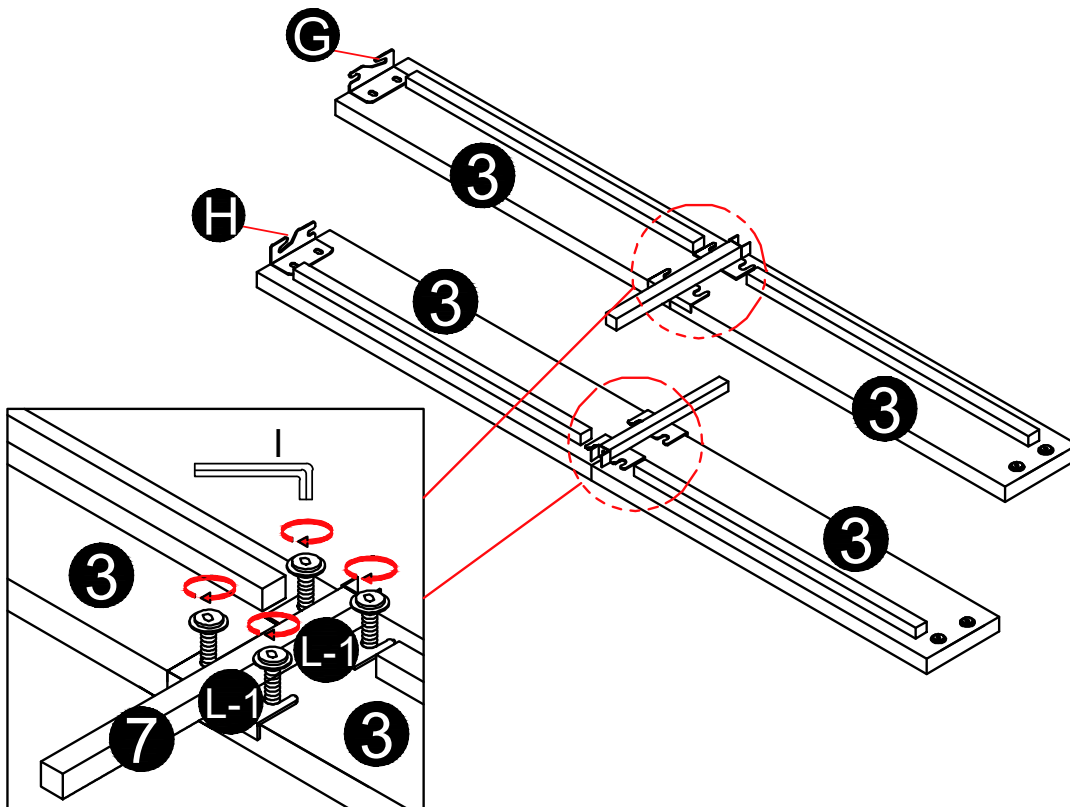
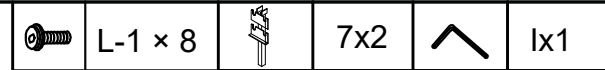
Use these holes to fit a 4 inch thick mattress (39.6 inch tall overall)





Step 2

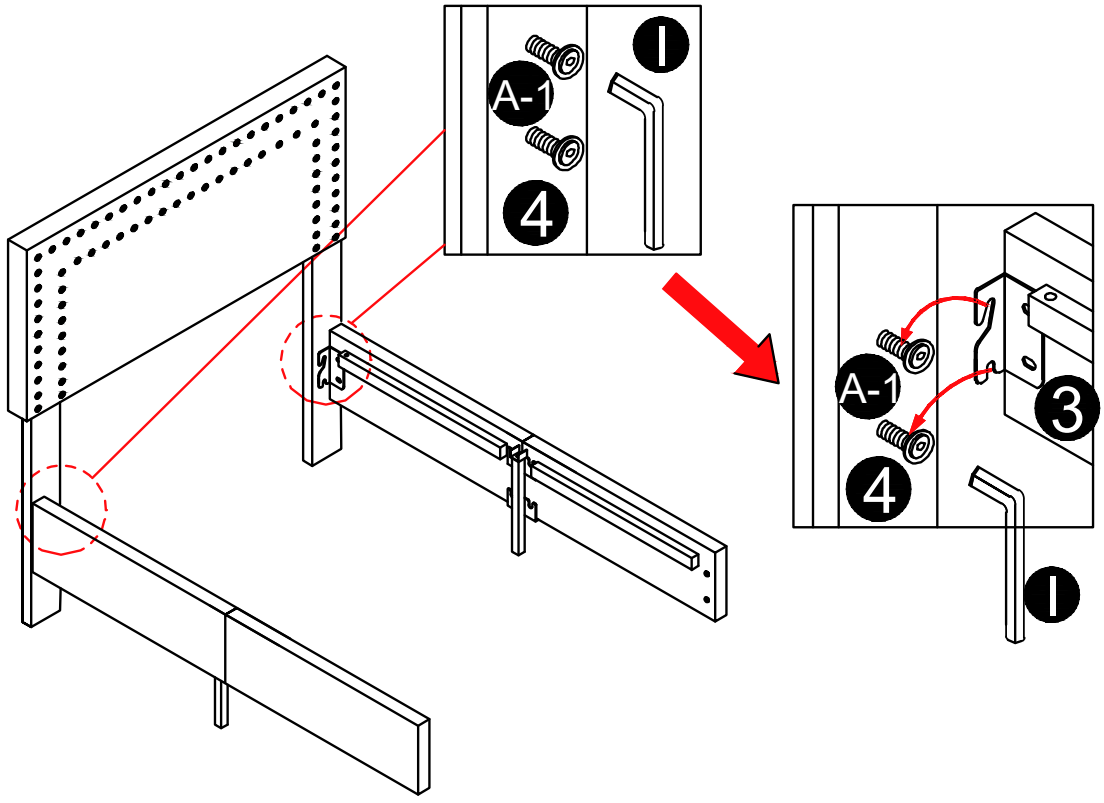


Step 3





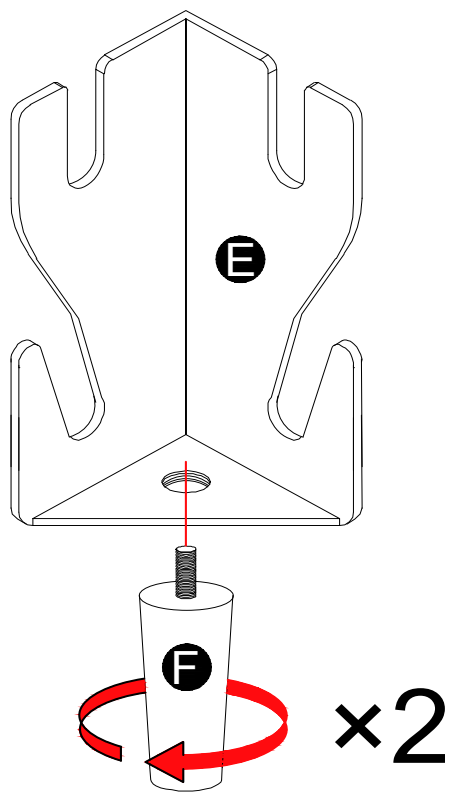
Step 4

	A-1 x 4		lx1
------------------------------------------------------------------------------------	---------	------------------------------------------------------------------------------------	-----





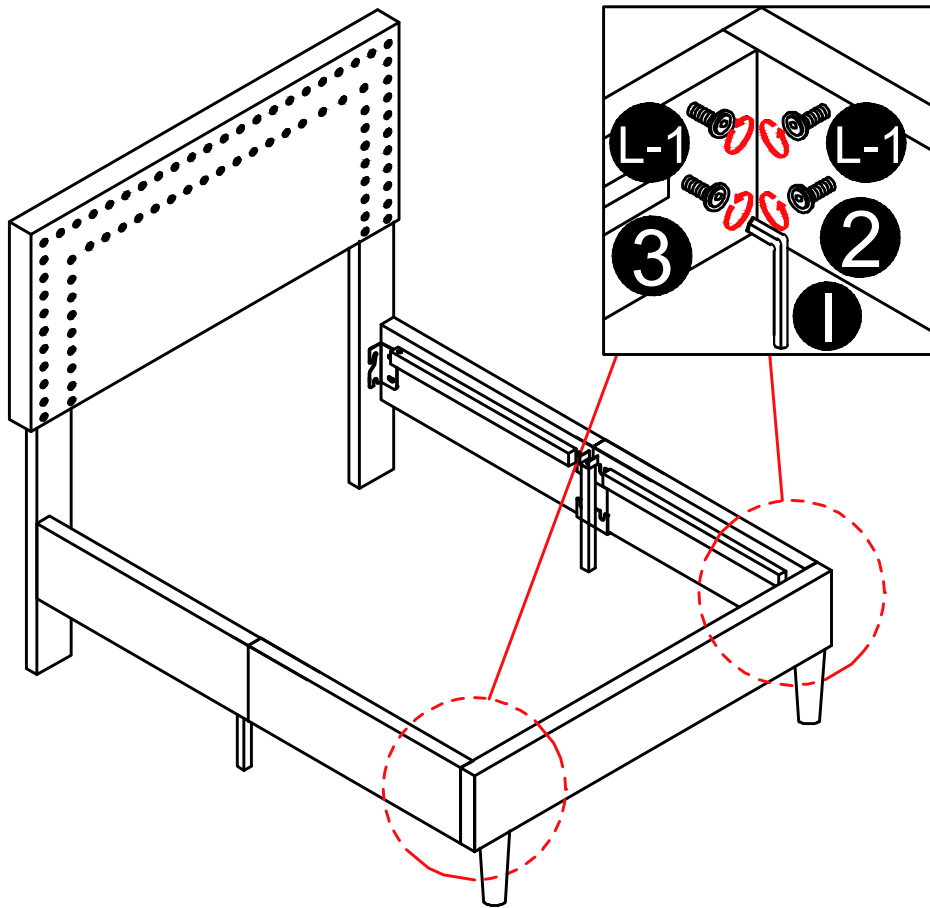
Step 5

	Ex2		Fx2
---------------------------------------------------------------------------------------	-----	---------------------------------------------------------------------------------------	-----

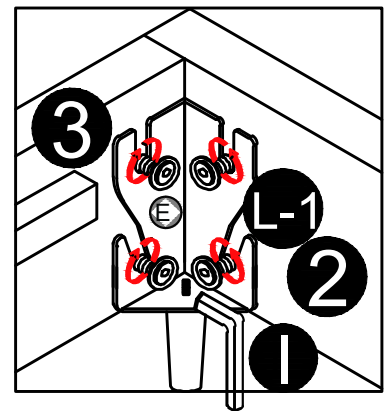
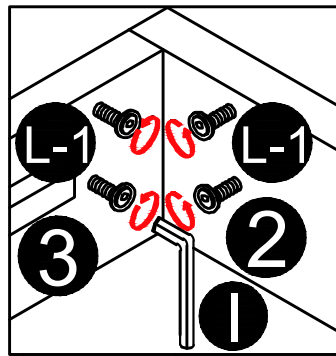
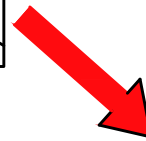


Step 6

	L-1 x 8		1 x 1
------------------------------------------------------------------------------------	---------	------------------------------------------------------------------------------------	-------



Tips:
Loose the Preinstalled
4 Screws for leg
Installation, and Then
Tighten Them Again.



Step 7



Ax2

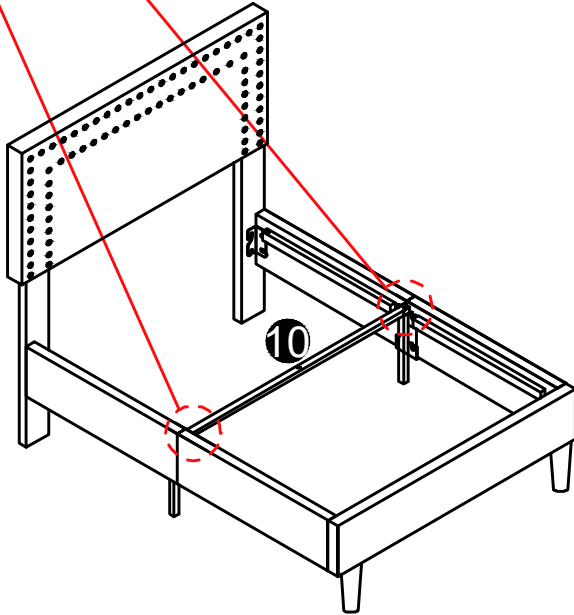
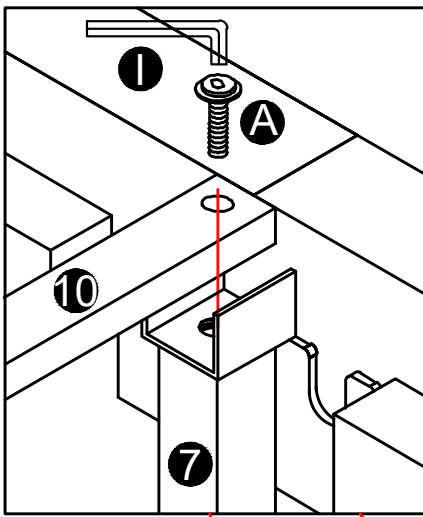


Cx2

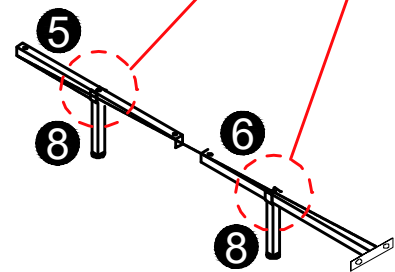
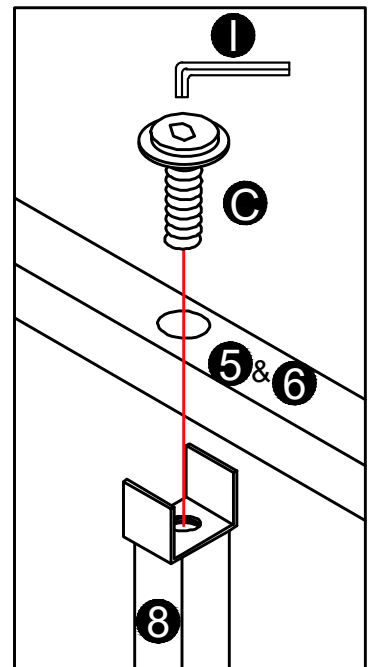


Ix1




7-1



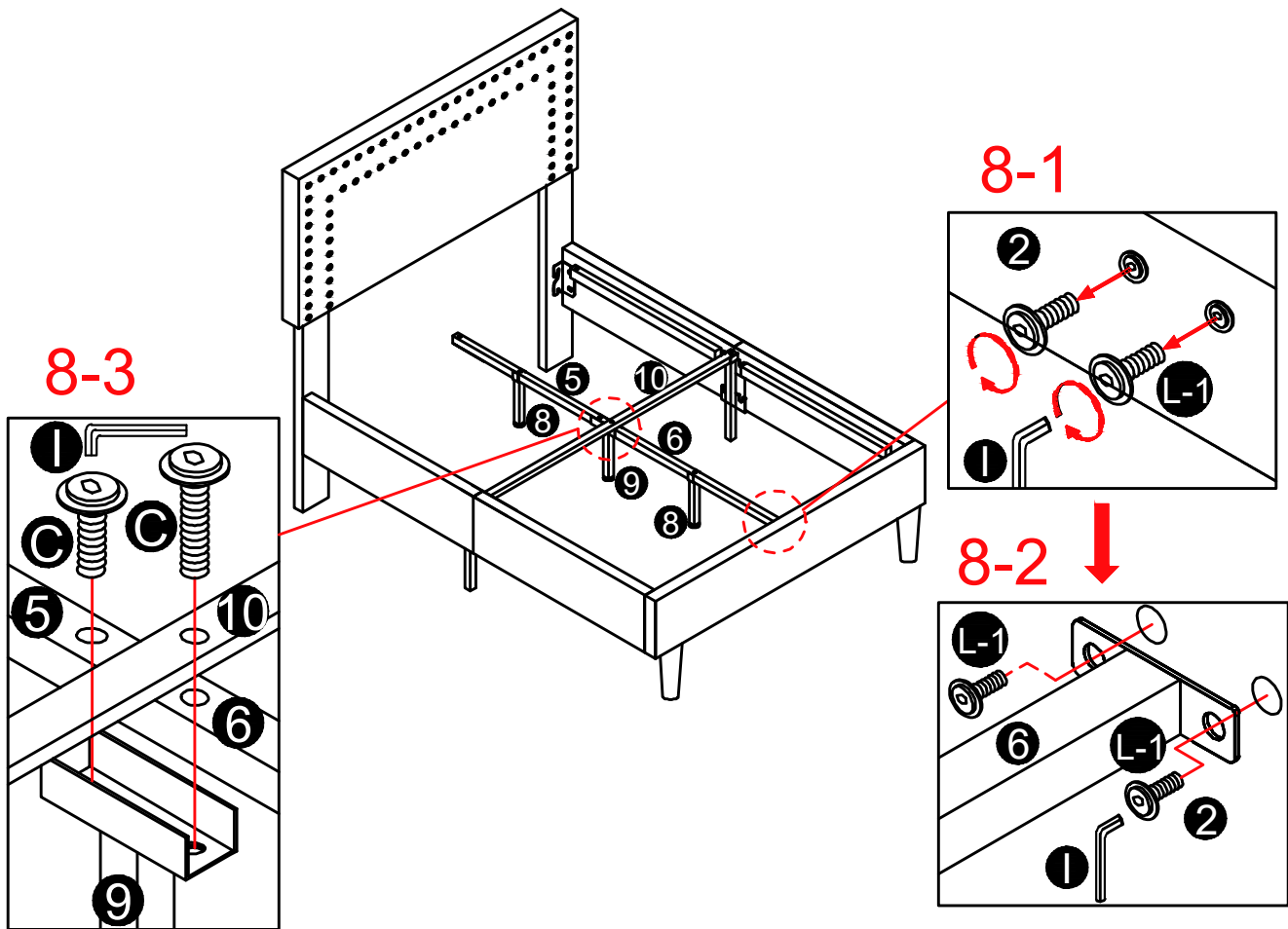
7-2



Step 8




	L-1 x 2		Cx2		I x1
-----------------------------------------------------------------------------------	---------	------------------------------------------------------------------------------------	-----	------------------------------------------------------------------------------------	------

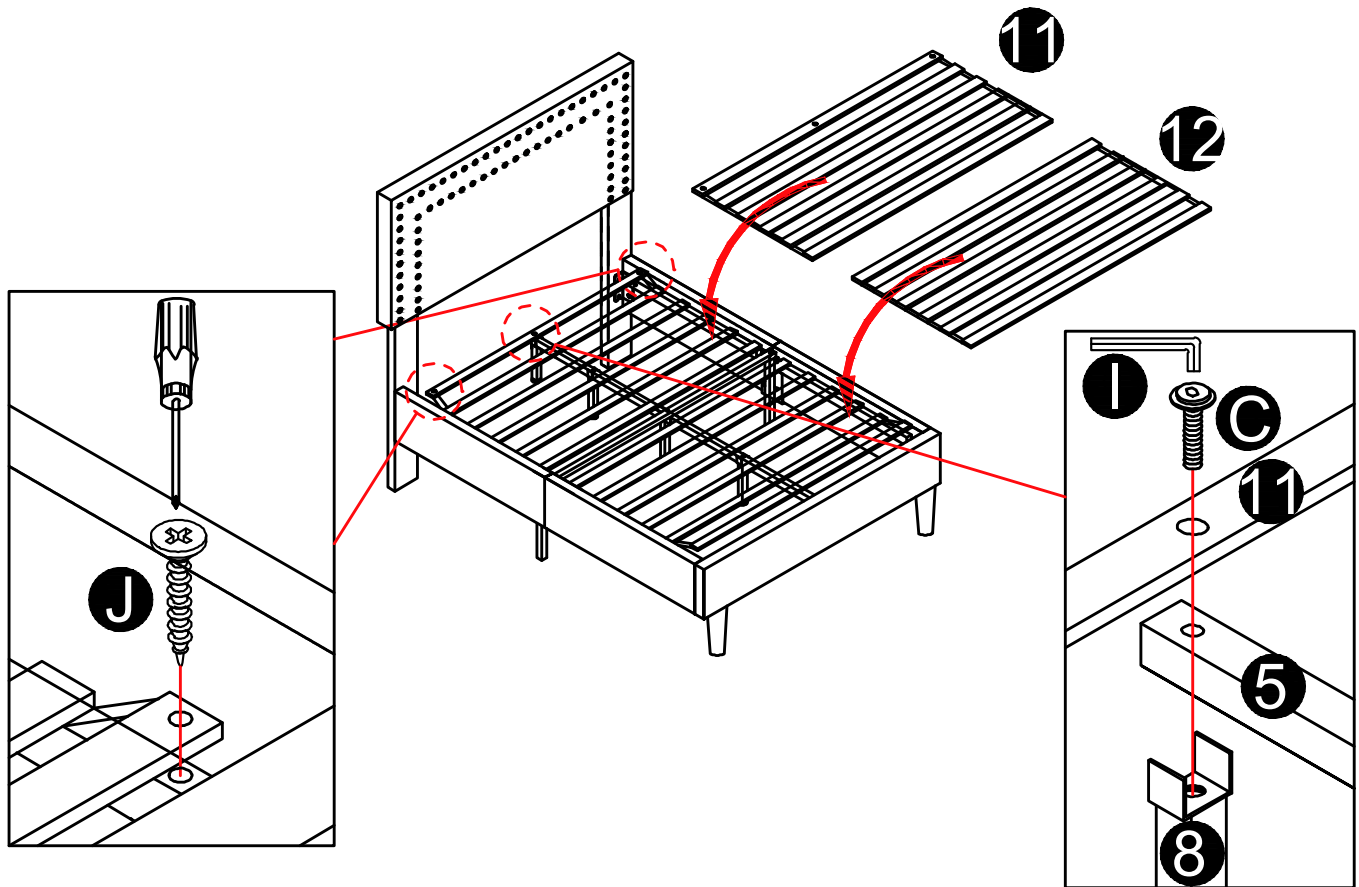
Unscrew the original screw



Tighten the original screw

Step 9

	Cx1		Jx2		Ix1
-----------------------------------------------------------------------------------	-----	------------------------------------------------------------------------------------	-----	------------------------------------------------------------------------------------	-----



Step 10 Check and tighten all screws

