

TOOLS:



UNIT:MM

1

2

3

4

5

× 4



940 × 130 × 20



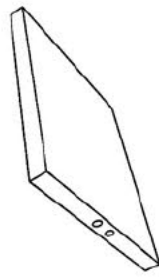
940 × 130 × 20



945 × 50 × 20



945 × 50 × 20



290 × 230 × 18

A

× 16



M6 × 45

B

× 2



M4 × 35

C

× 2



φ 6 × 30

D

× 4



M6 × 35

E

× 16



F

× 16



φ 20 × 1

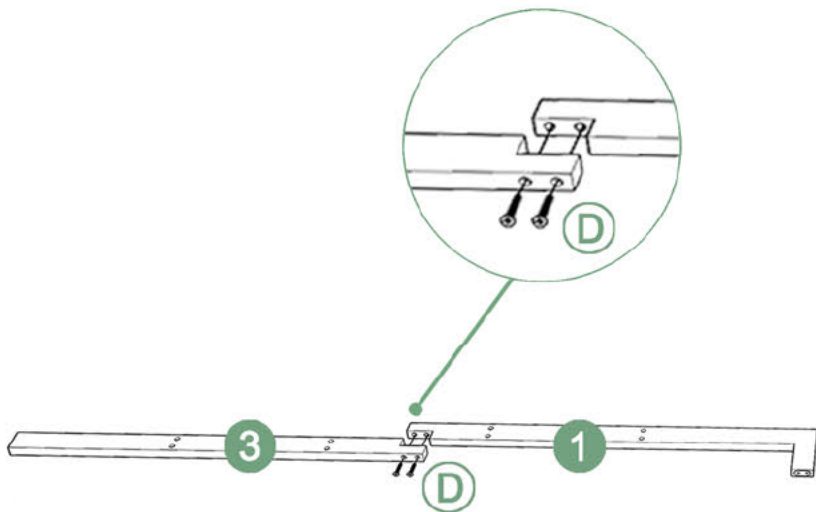
G

× 2

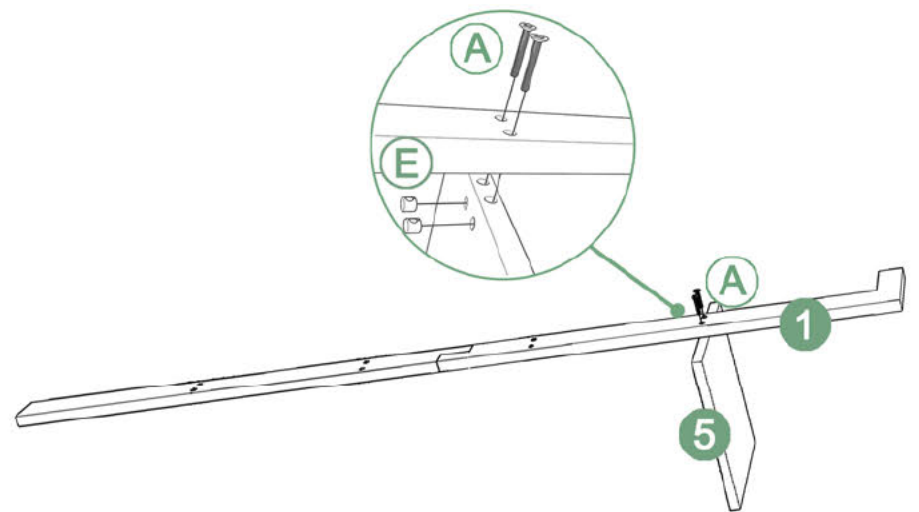


40 × 20

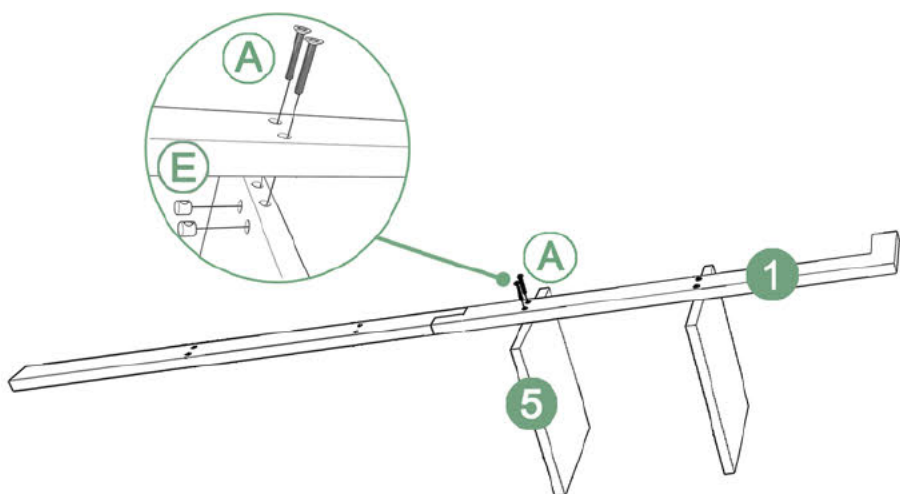
1.



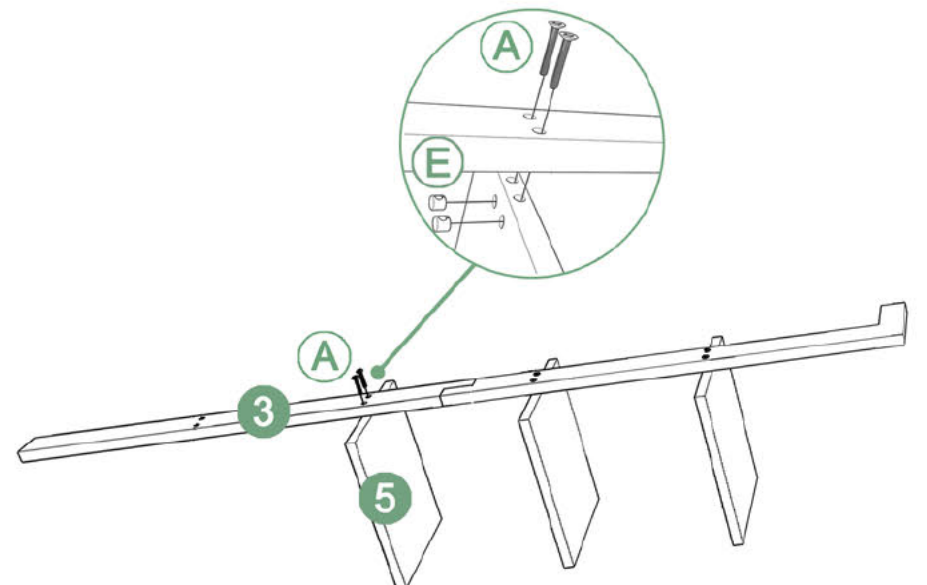
2.



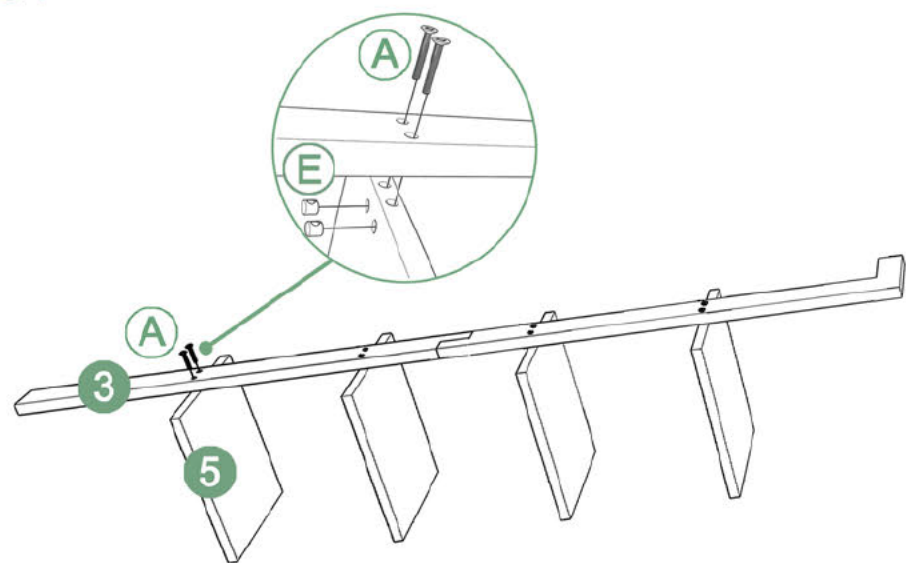
3.



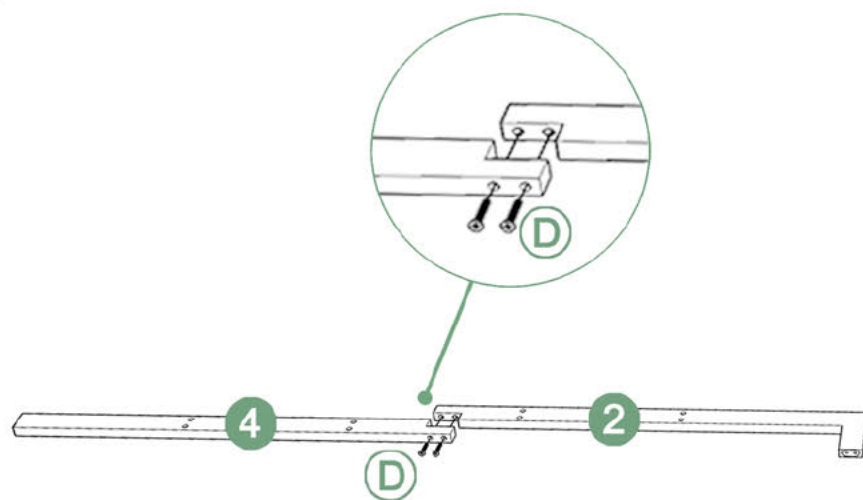
4.



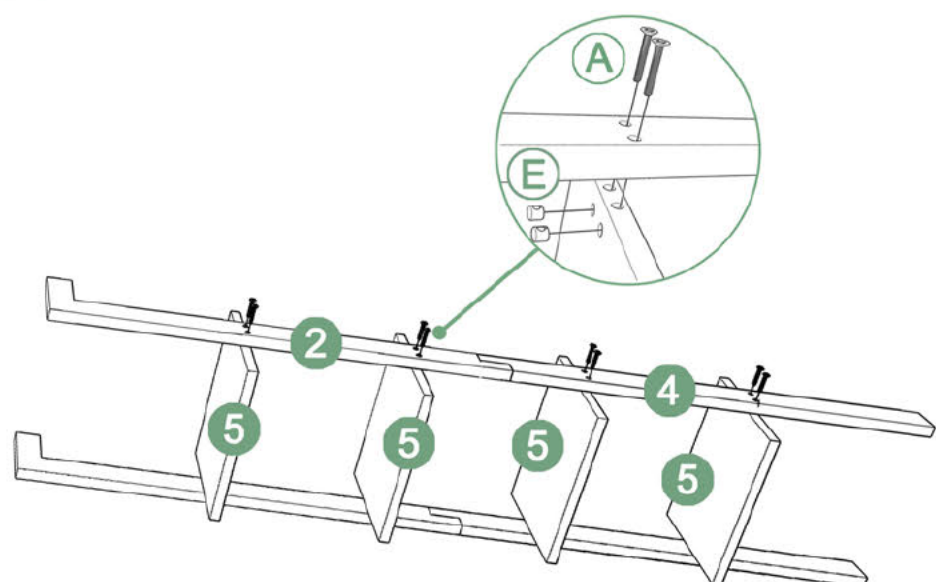
5.



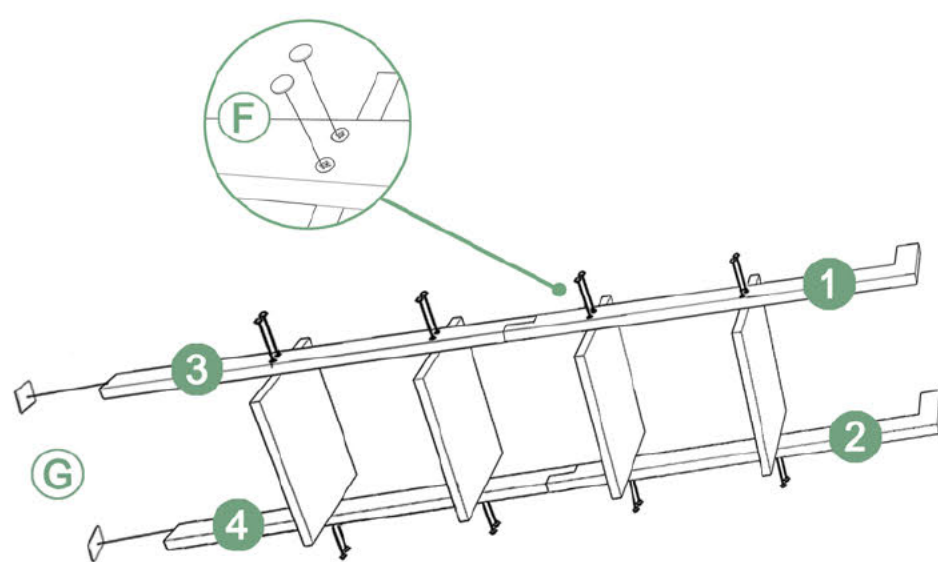
6.



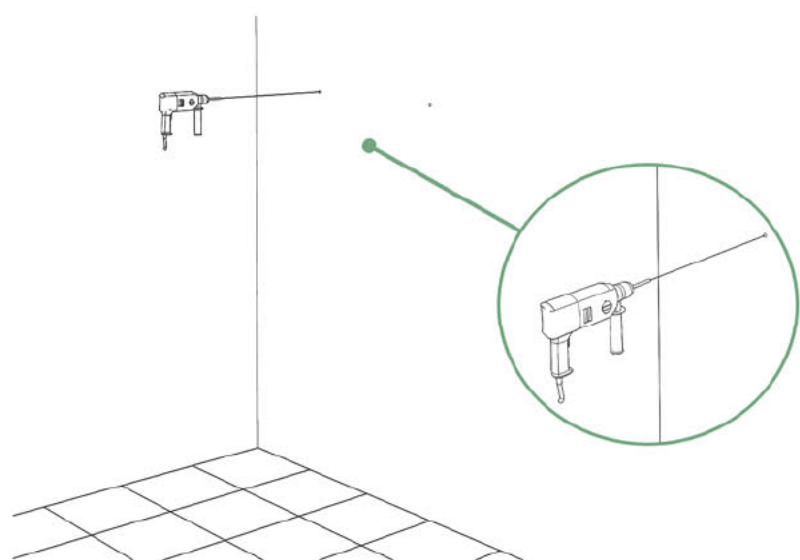
7.



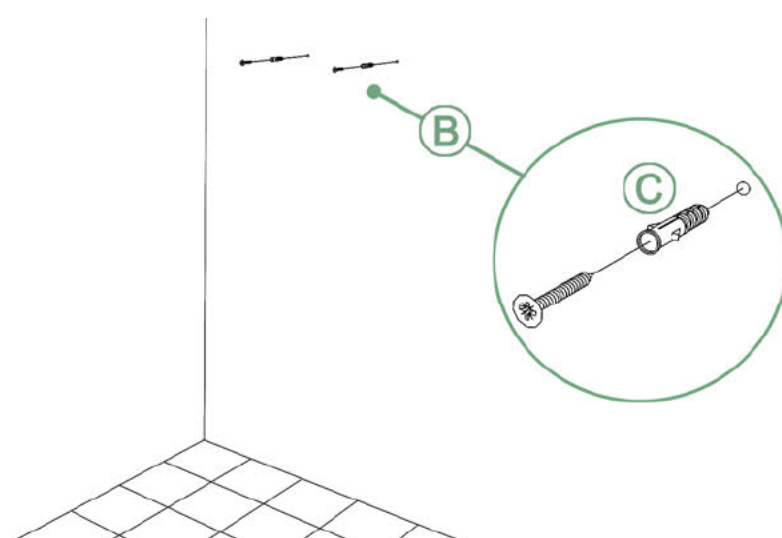
8.



9.



10.



11.

