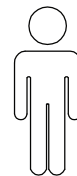
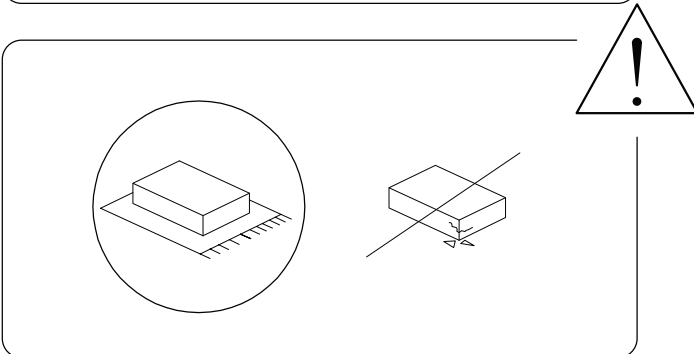
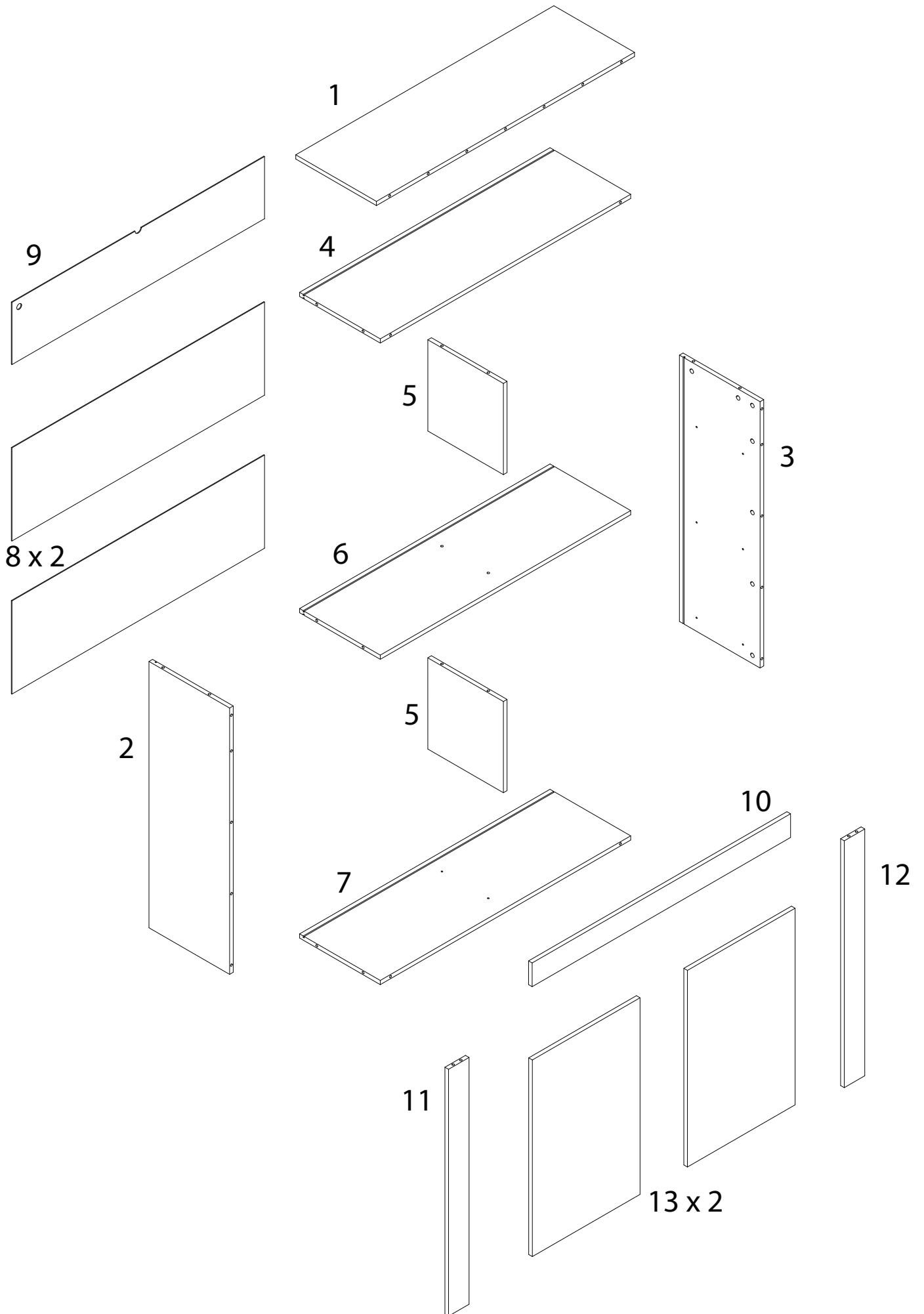


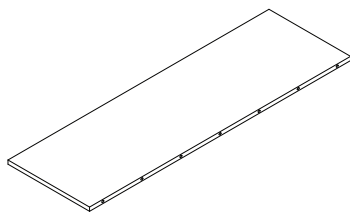
60'



2



1



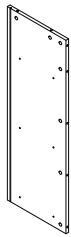
x 1

2



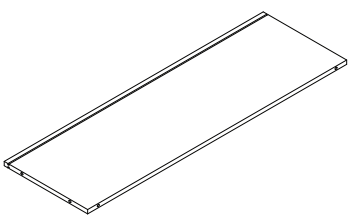
x 1

3



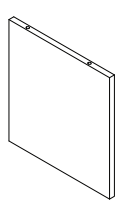
x 1

4



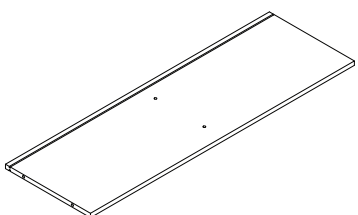
x 1

5



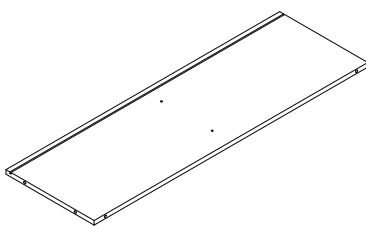
x 2

6



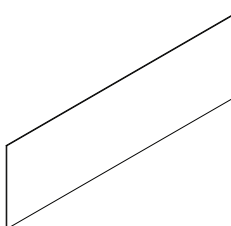
x 1

7



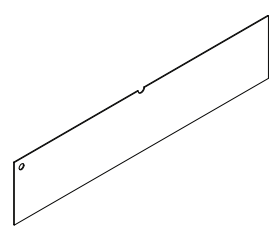
x 1

8



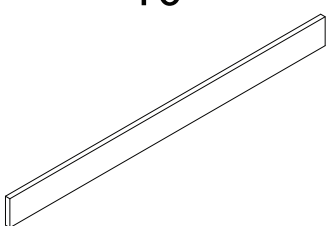
x 2

9



x 1

10



x 1

11



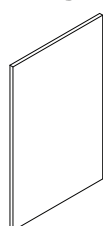
x 1

12

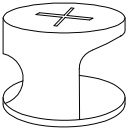

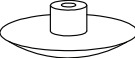


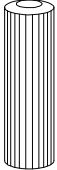
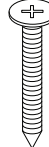
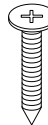
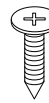

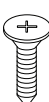

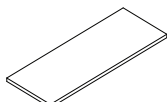
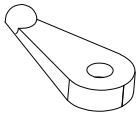
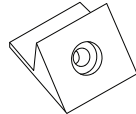

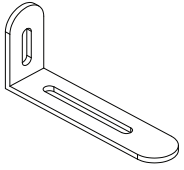
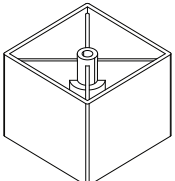
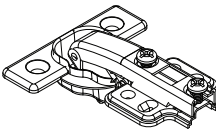
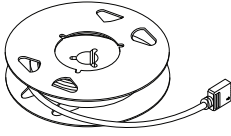
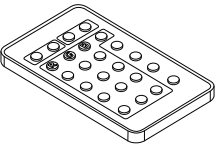
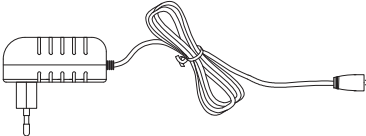
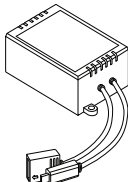


x 1

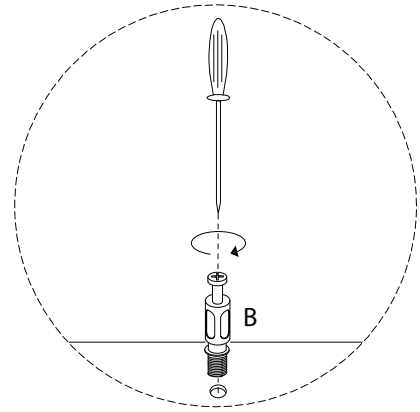
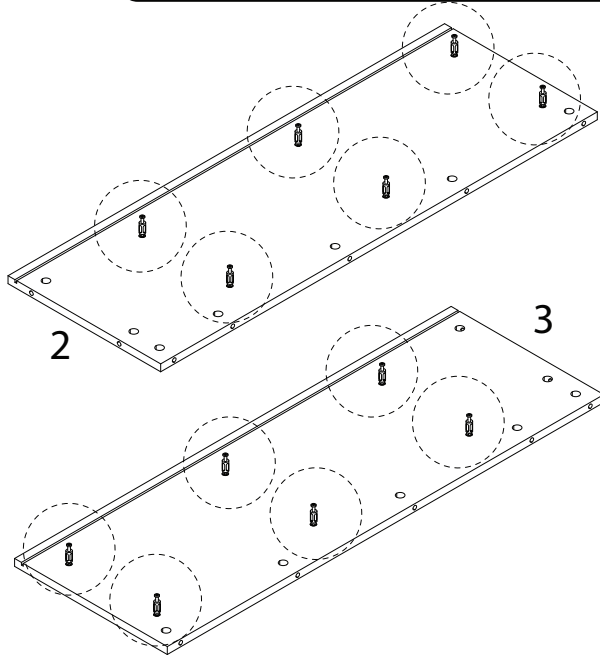
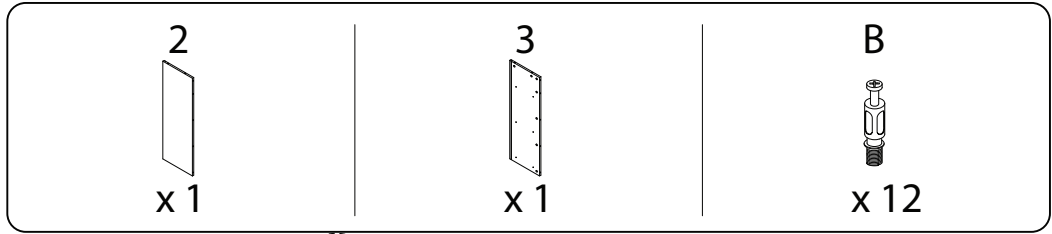
13



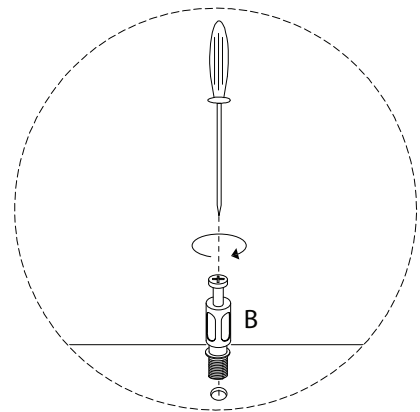
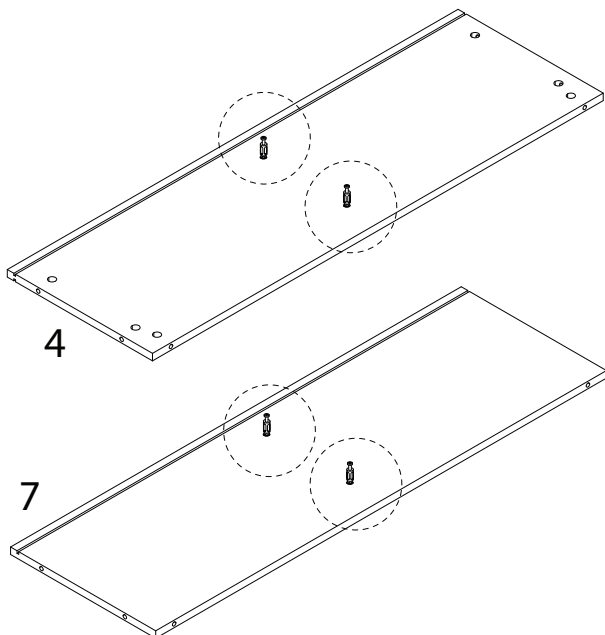
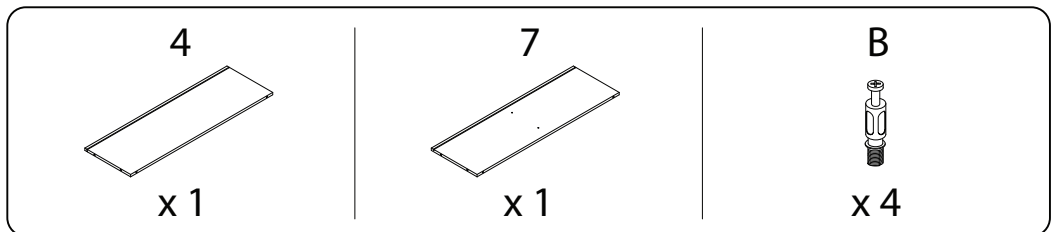
x 2

<p>A</p>  <p>x 46</p>	<p>B</p>  <p>x 38</p>	<p>C</p>  <p>x 46</p>	<p>D</p>  <p>M6 x 78</p> <p>x 2</p>	<p>E</p>  <p>M6 x 64</p> <p>x 2</p>
<p>F</p>  <p>x 5</p>	<p>G</p>  <p>M4 x 35</p> <p>x 1</p>	<p>H</p>  <p>M4 x 25</p> <p>x 1</p>	<p>I</p>  <p>M4 x 14</p> <p>x 24</p>	<p>J</p>  <p>M4 x 12</p> <p>x 1</p>
<p>K</p>  <p>M3 x 16</p> <p>x 14</p>	<p>L</p>  <p>M3.5 x 12</p> <p>x 4</p>	<p>M</p>  <p>x 6</p>	<p>N</p>  <p>x 2</p>	<p>O</p>  <p>x 14</p>
<p>P</p>  <p>x 1</p>	<p>Q</p>  <p>x 1</p>	<p>R</p>  <p>x 1</p>	<p>S</p>  <p>x 4</p>	<p>T1</p>  <p>x 1</p>
<p>T2</p>  <p>x 1</p>		<p>T3</p>  <p>x 1</p>		<p>T4</p>  <p>x 1</p>

1

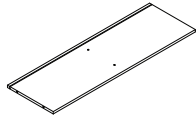


2



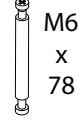
3

6

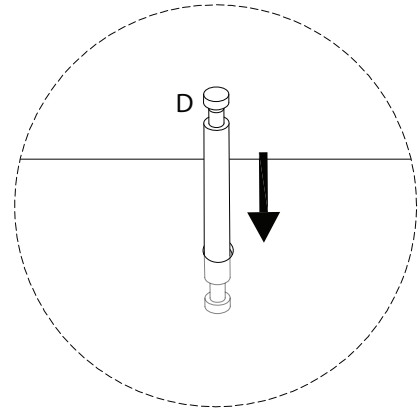
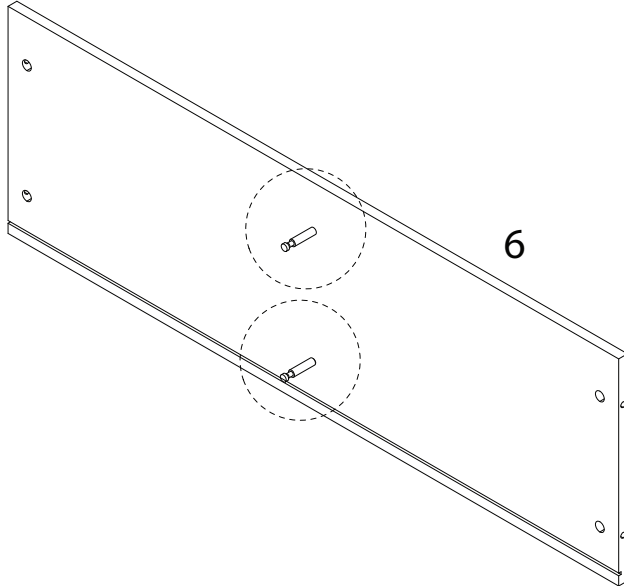


x 1

D

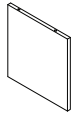


x 2



4

5

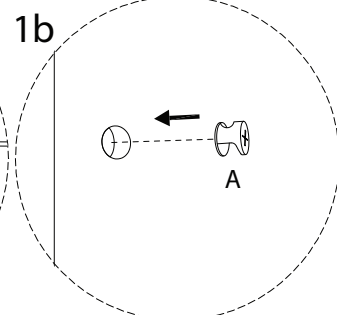
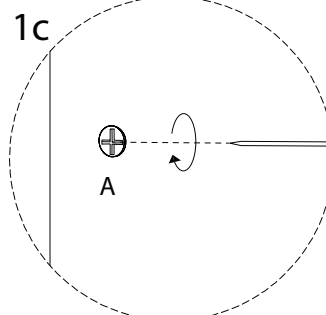
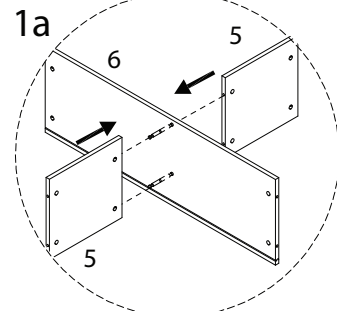
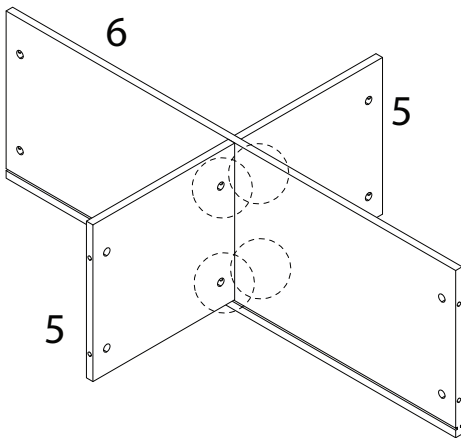


x 2

A



x 4

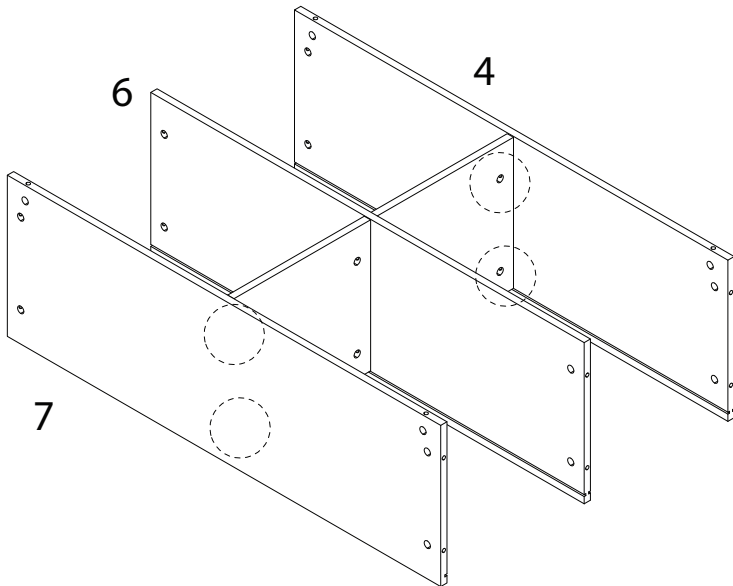


5

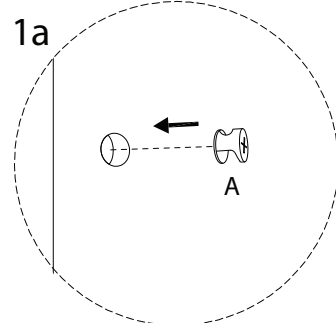
A



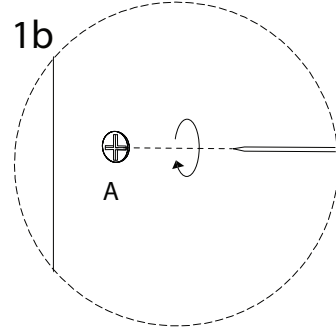
x 4



1a



1b

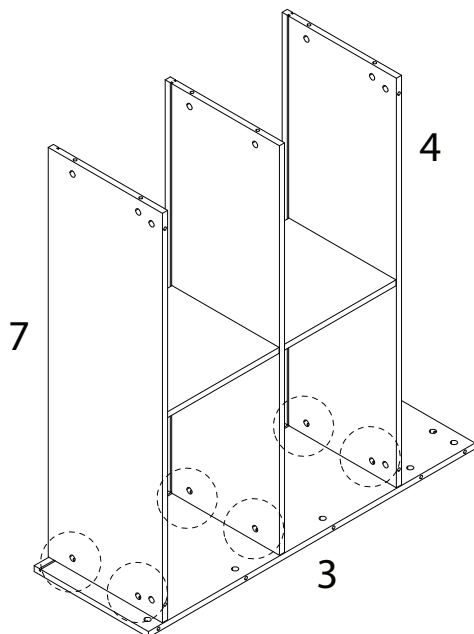


6

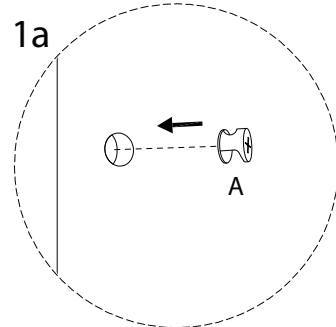
A



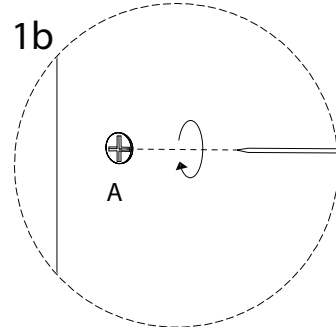
x 6



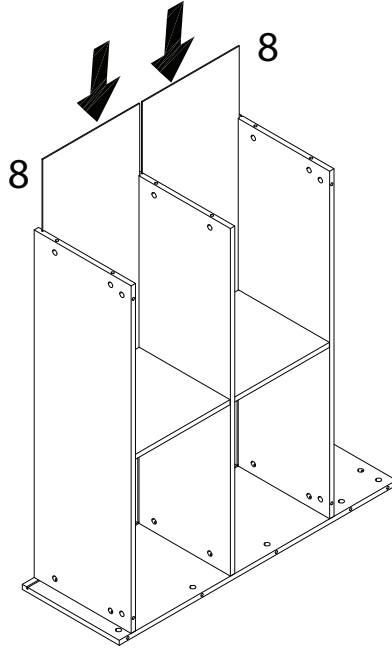
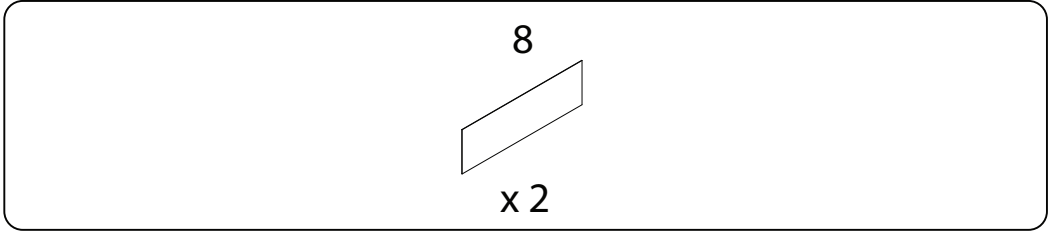
1a



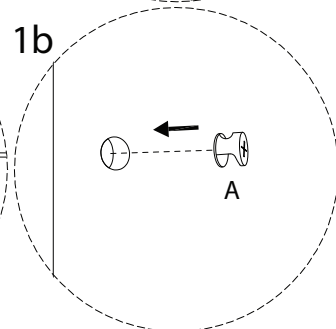
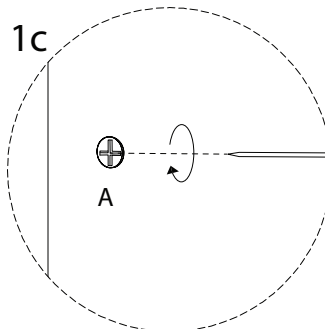
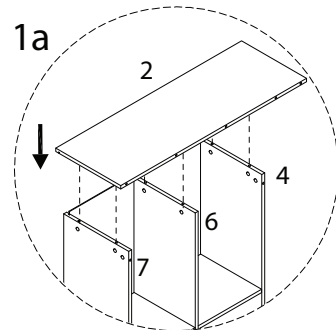
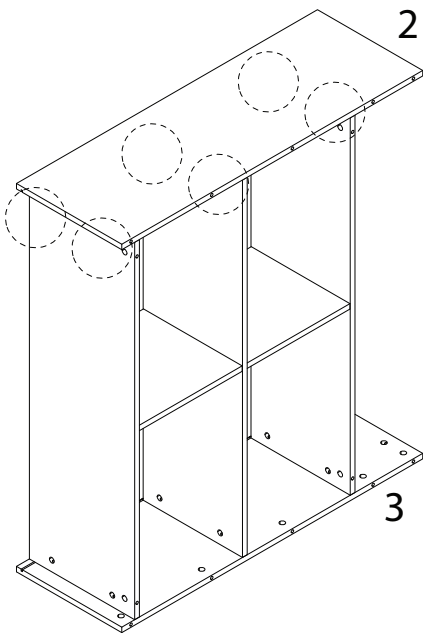
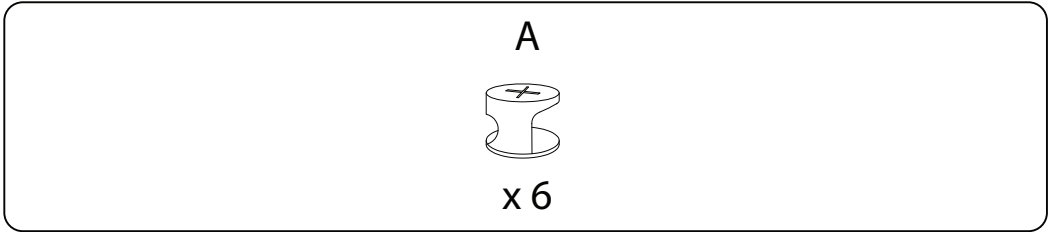
1b



7

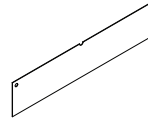


8

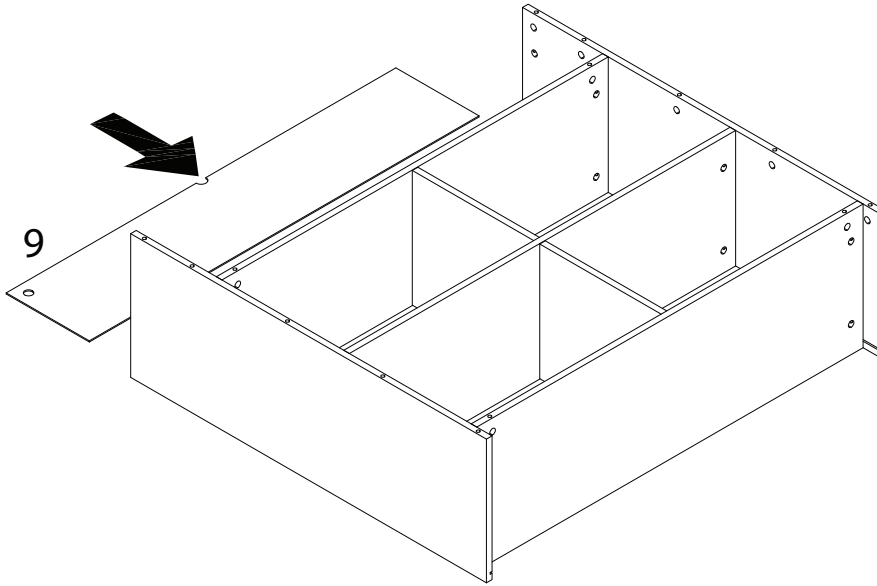


9

9

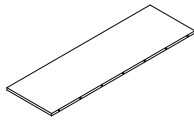


x 1



10

1

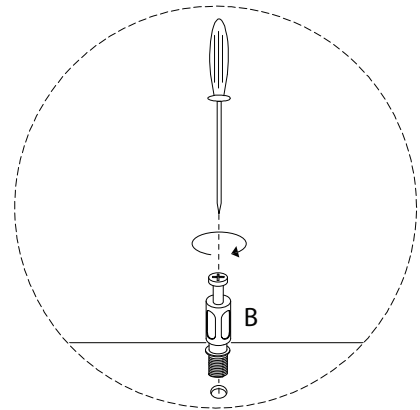
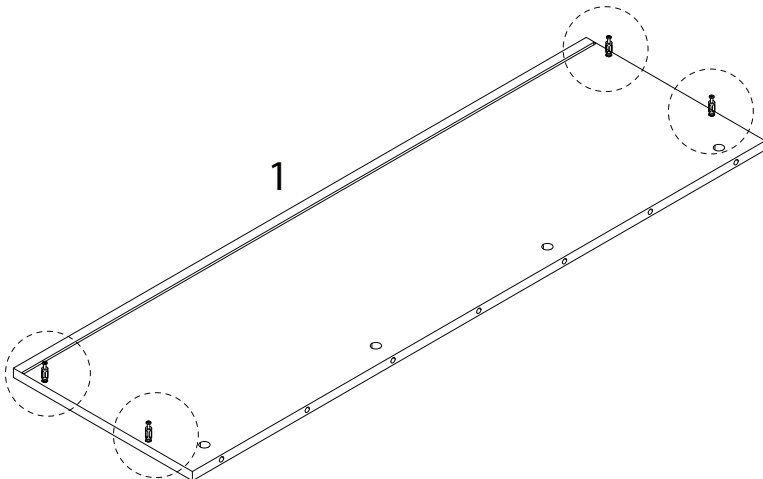


x 1

B



x 4

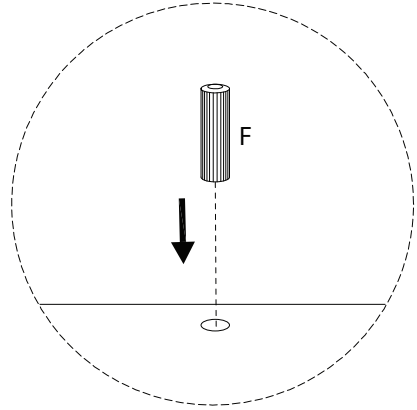
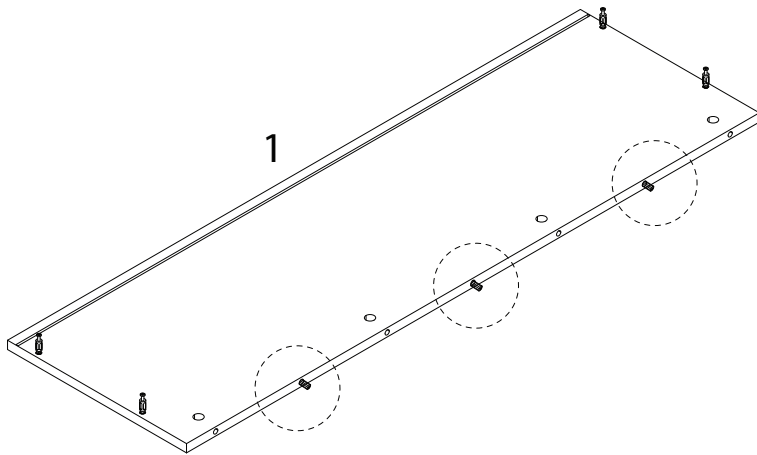


11

F



x 3



12

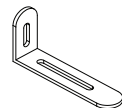
J



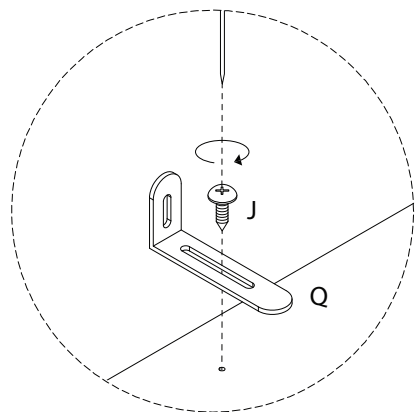
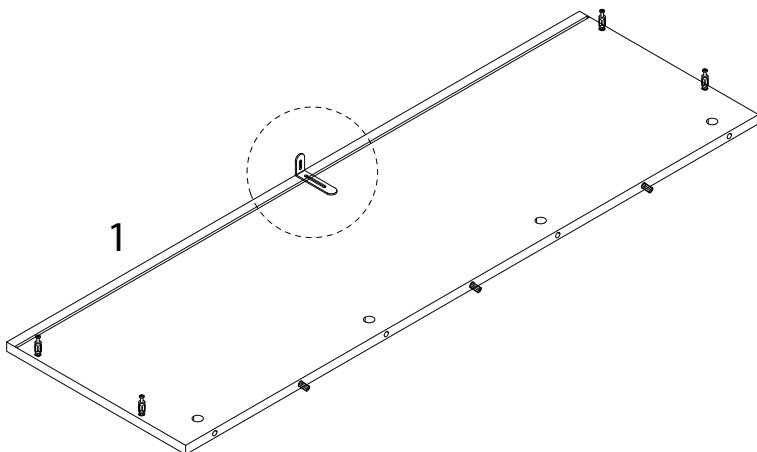
M4  
x  
12

x 1

Q

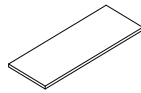


x 1



13

M

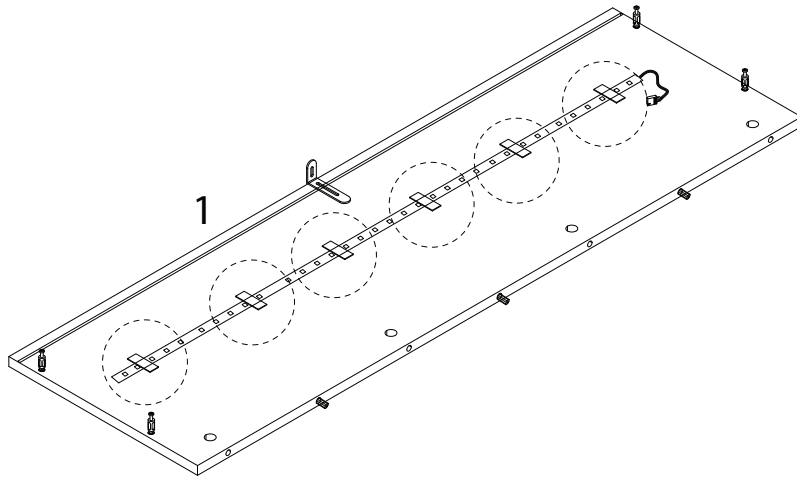


x 6

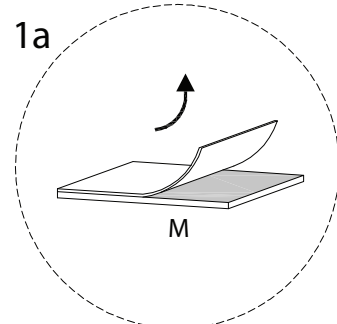
T1



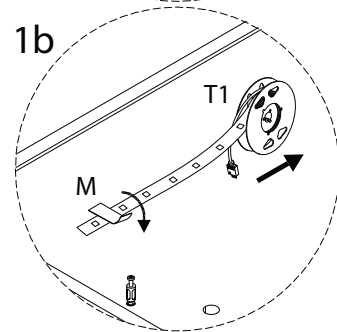
x 1



1a

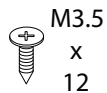


1b



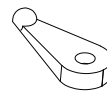
14

L

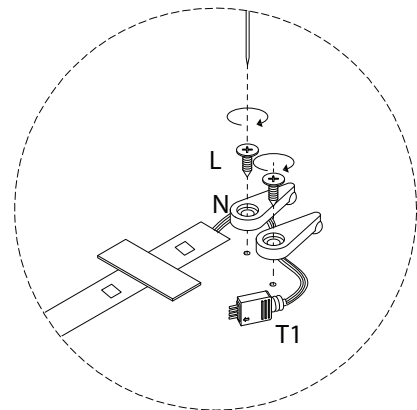
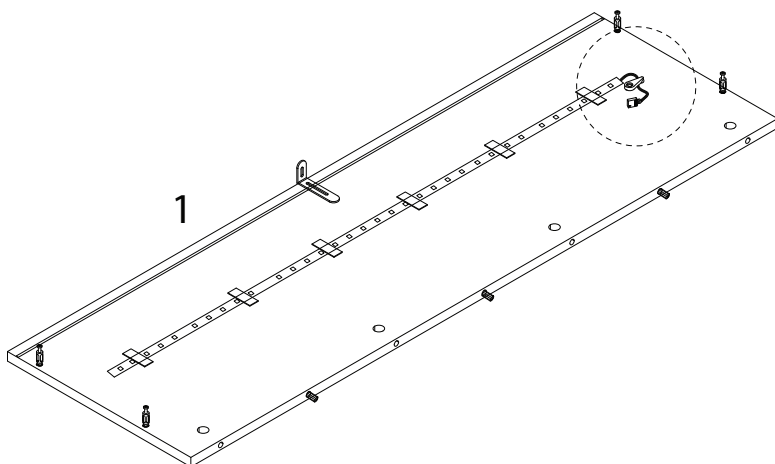


x 2

N



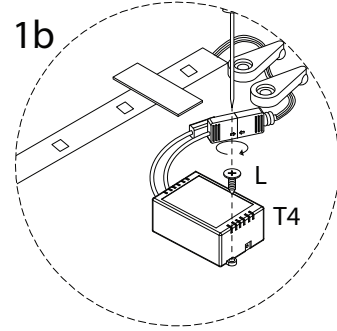
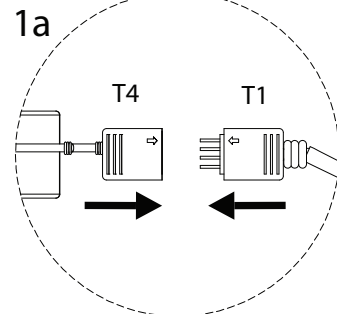
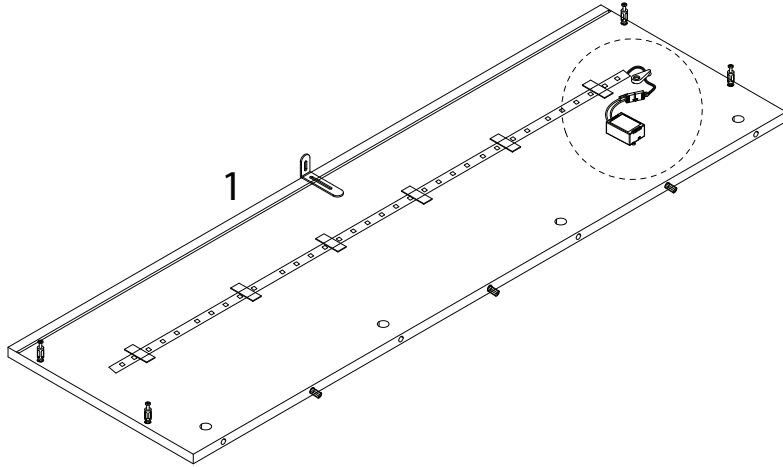
x 2



15

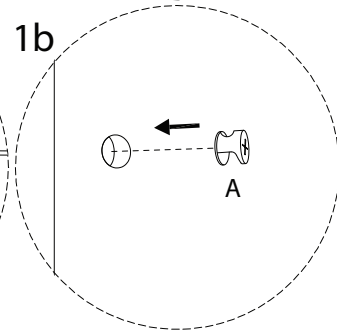
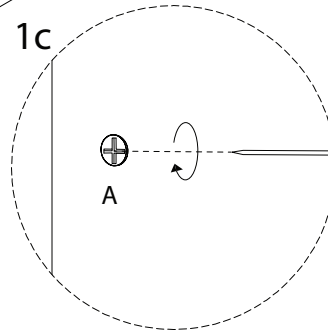
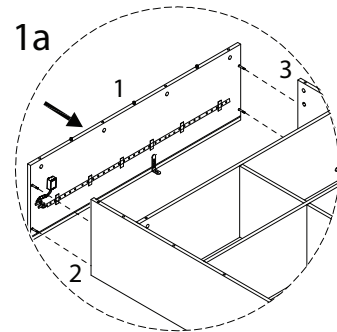
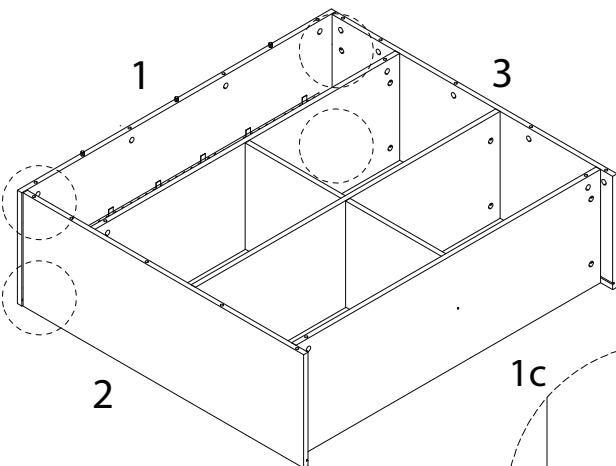
L  
M3.5  
x  
12  
x 1

T4  
x 1

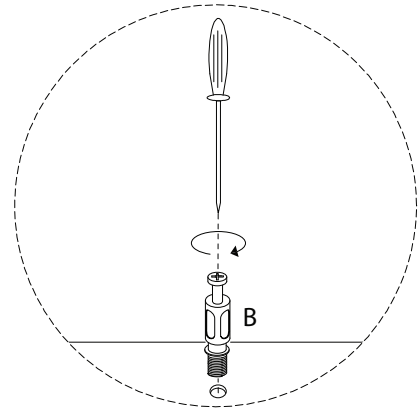
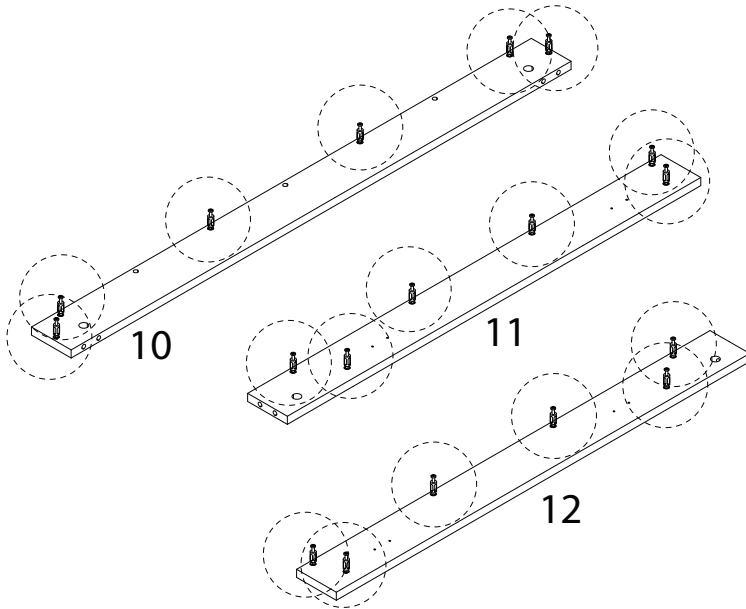
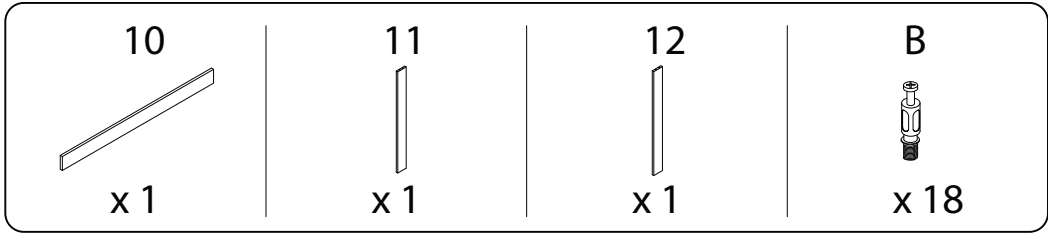


16

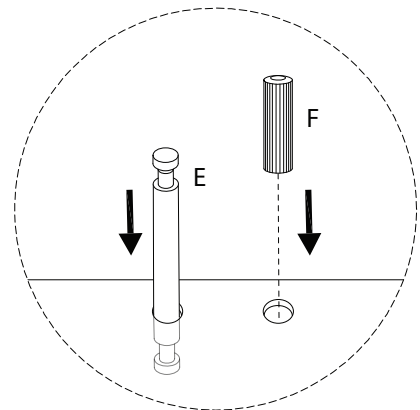
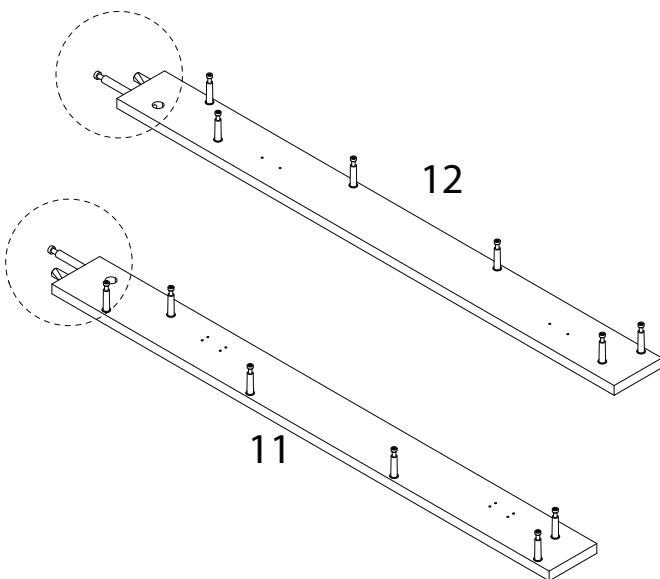
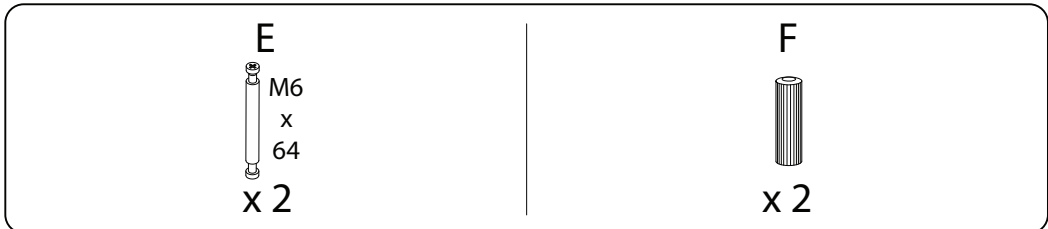
A  
x 4



17



18

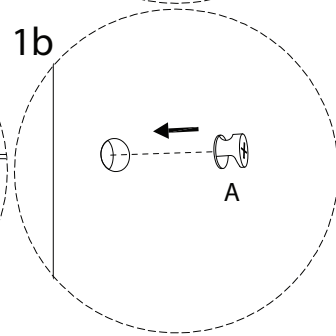
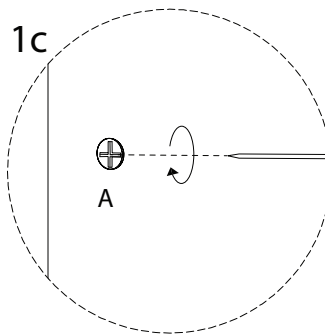
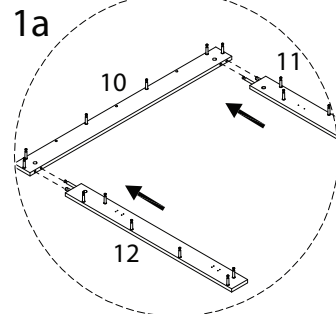
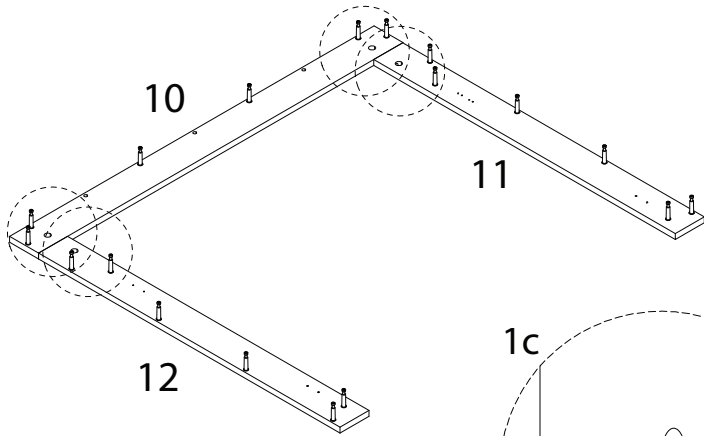


19

A

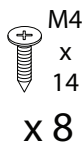


x 4

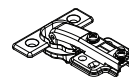


20

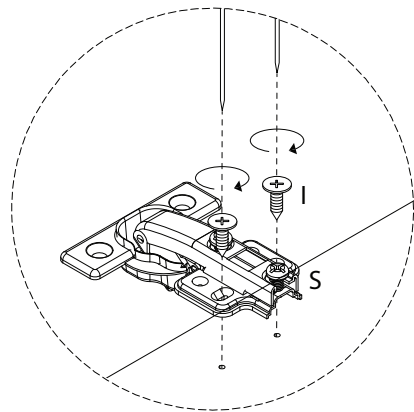
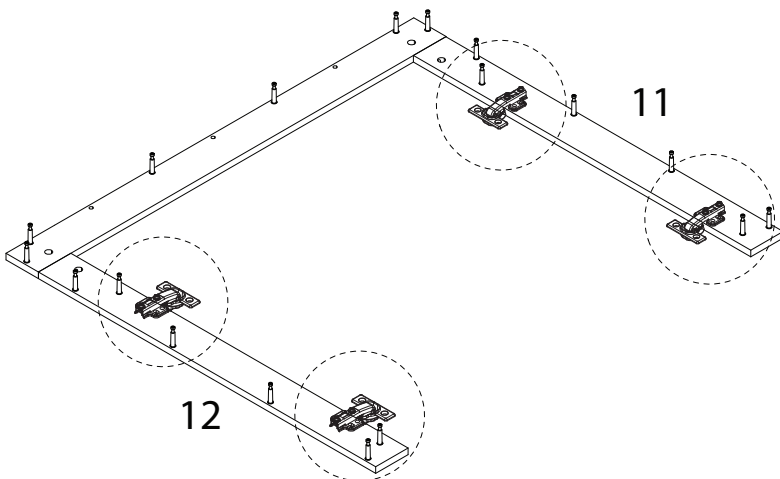
I



S



x 4

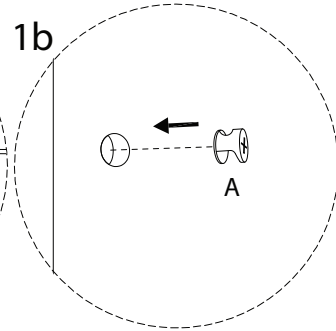
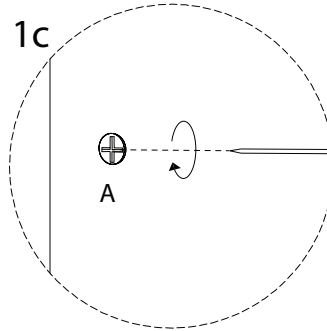
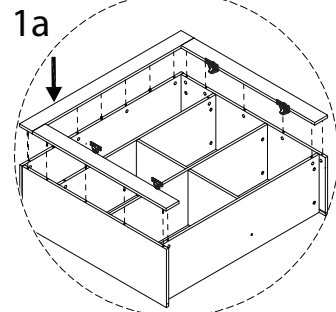
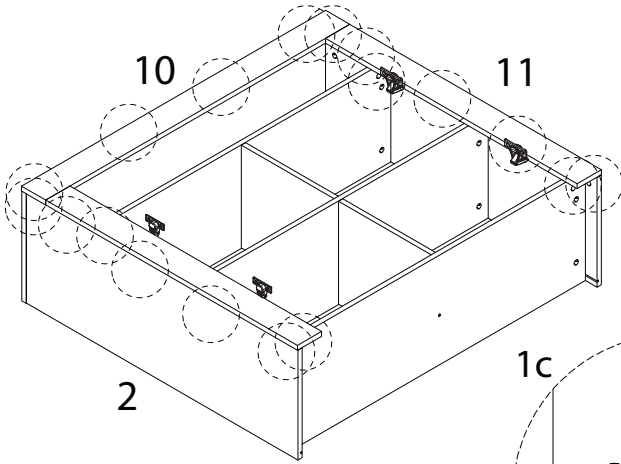


21

A



x 18



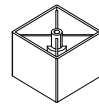
22

H

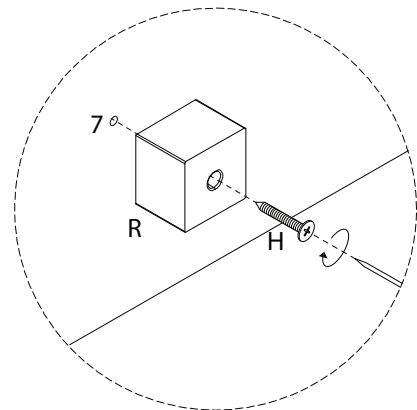
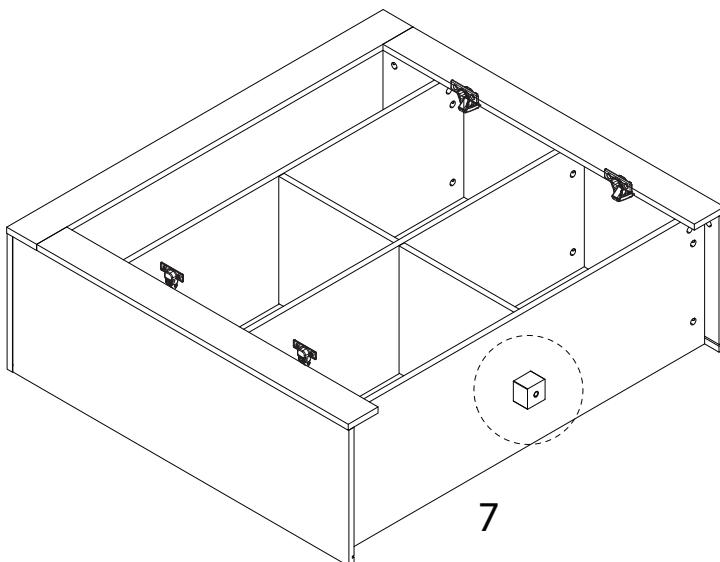


x 1

R

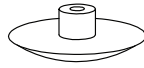


x 1

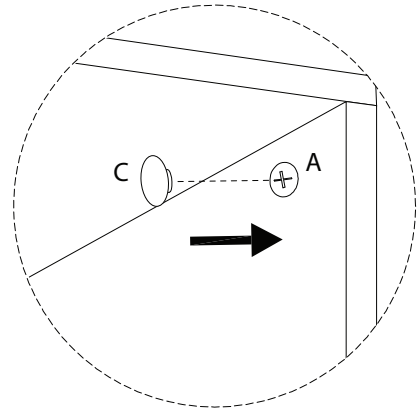
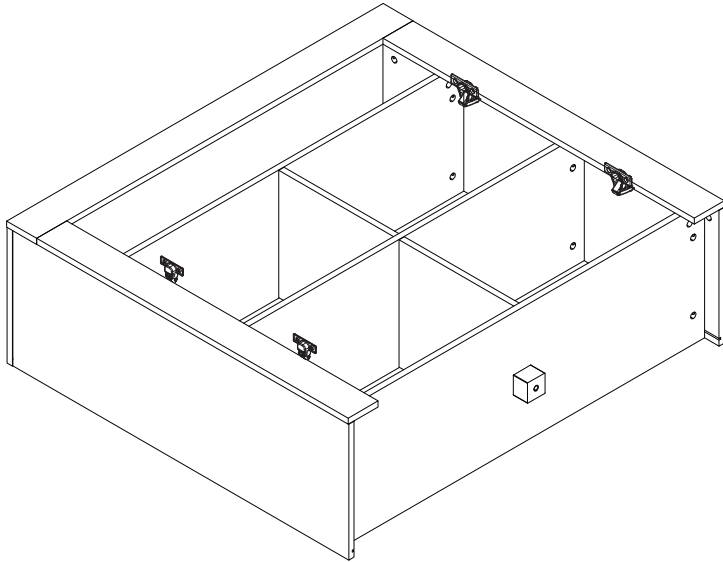


23

C



x 46



24

K

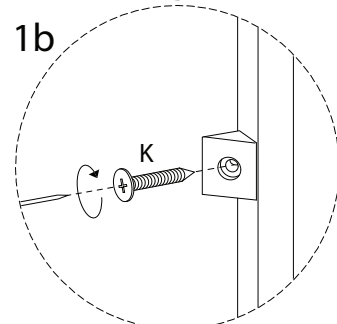
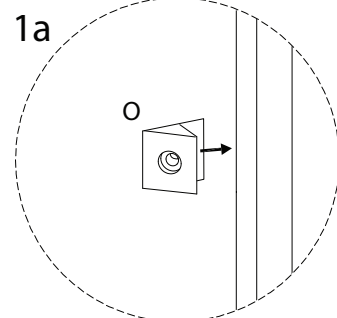
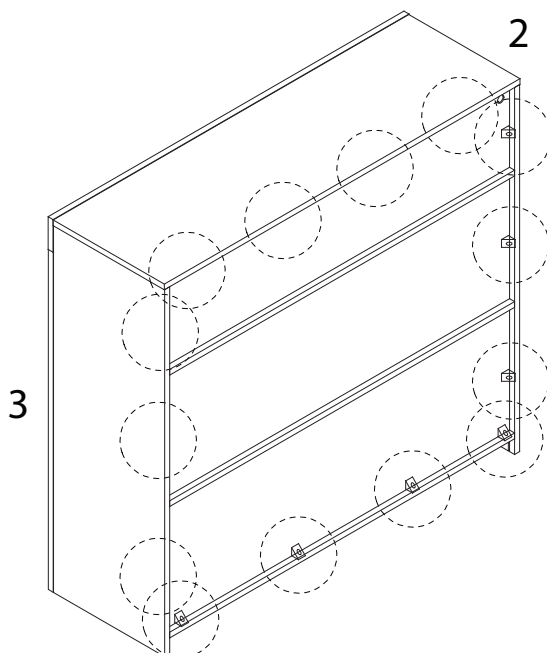


x 14

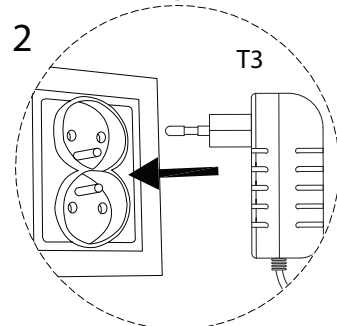
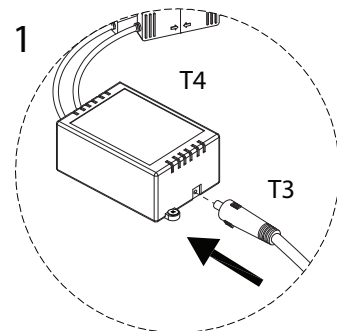
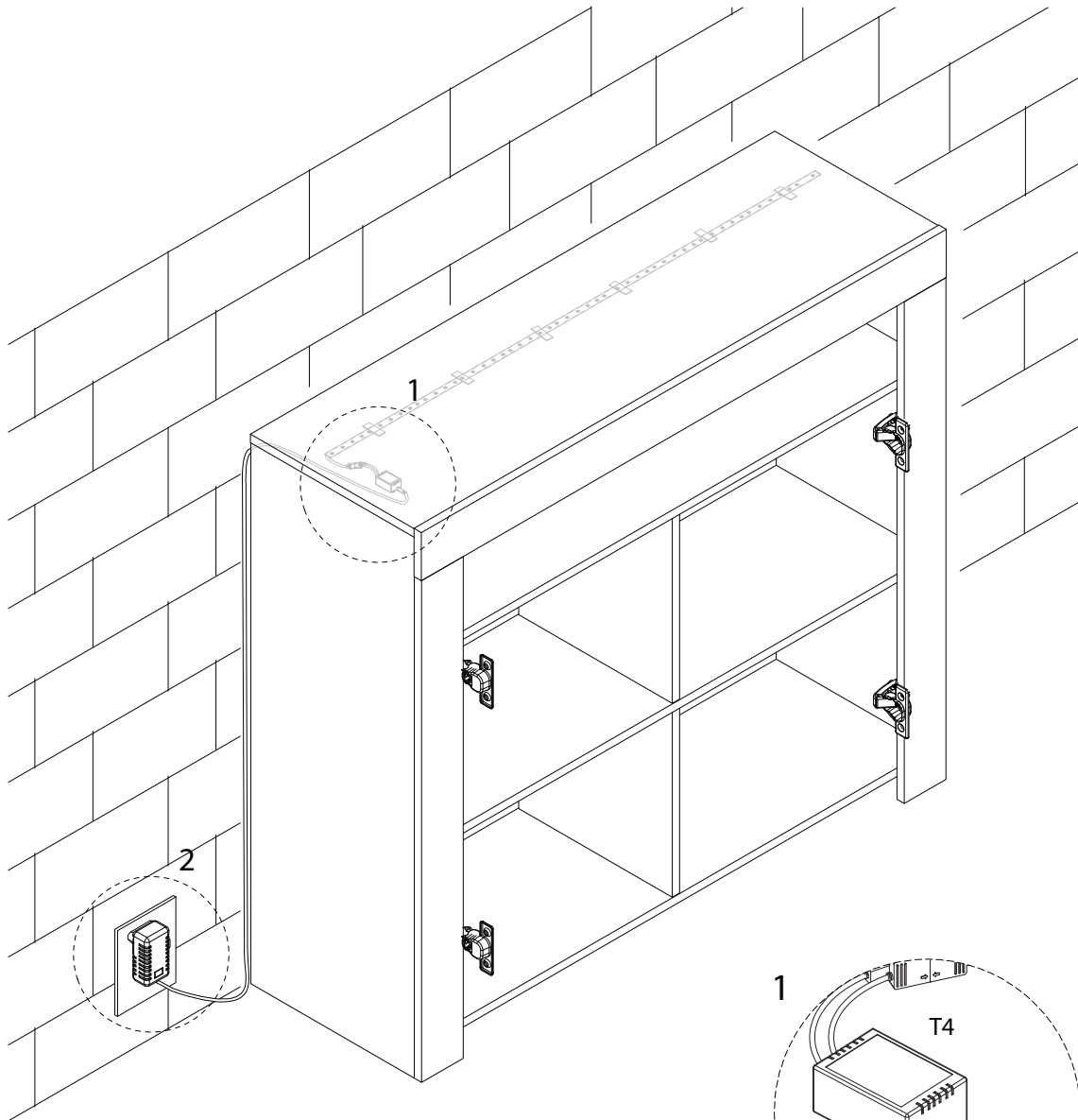
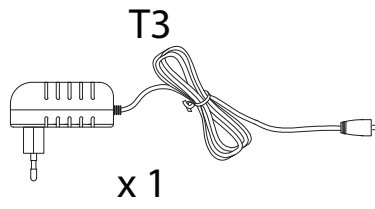
O



x 14



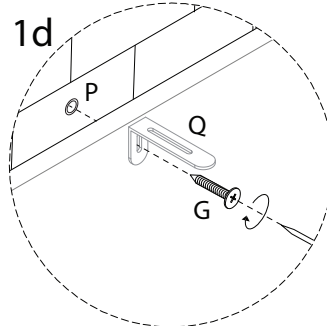
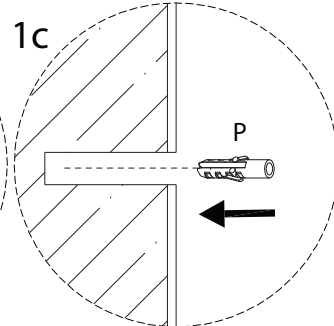
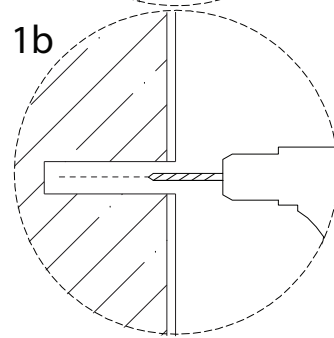
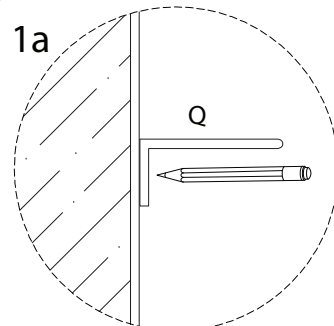
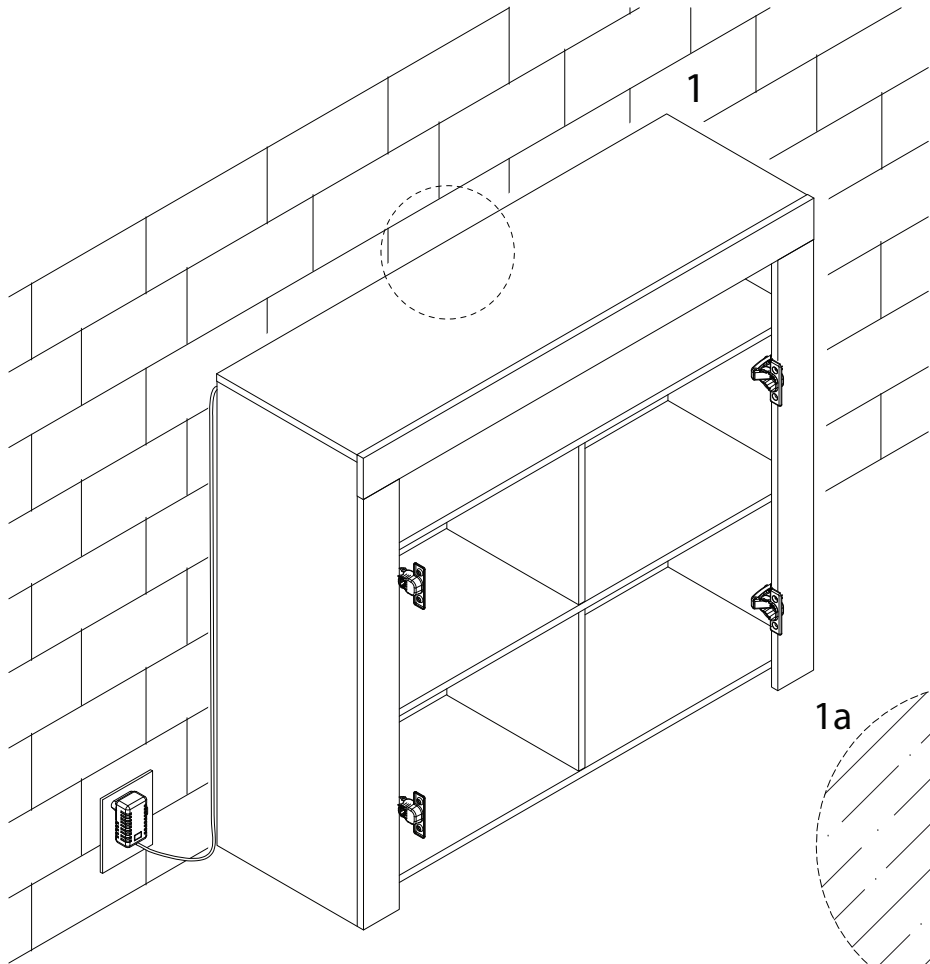
25



26

G  
M4  
x  
35  
x 1

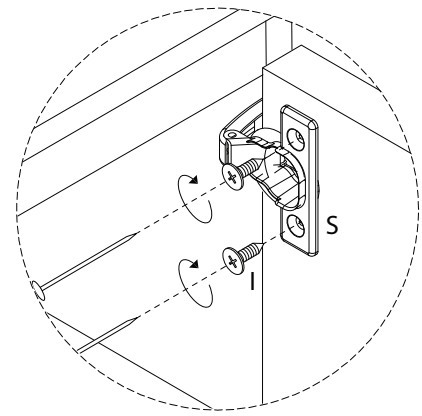
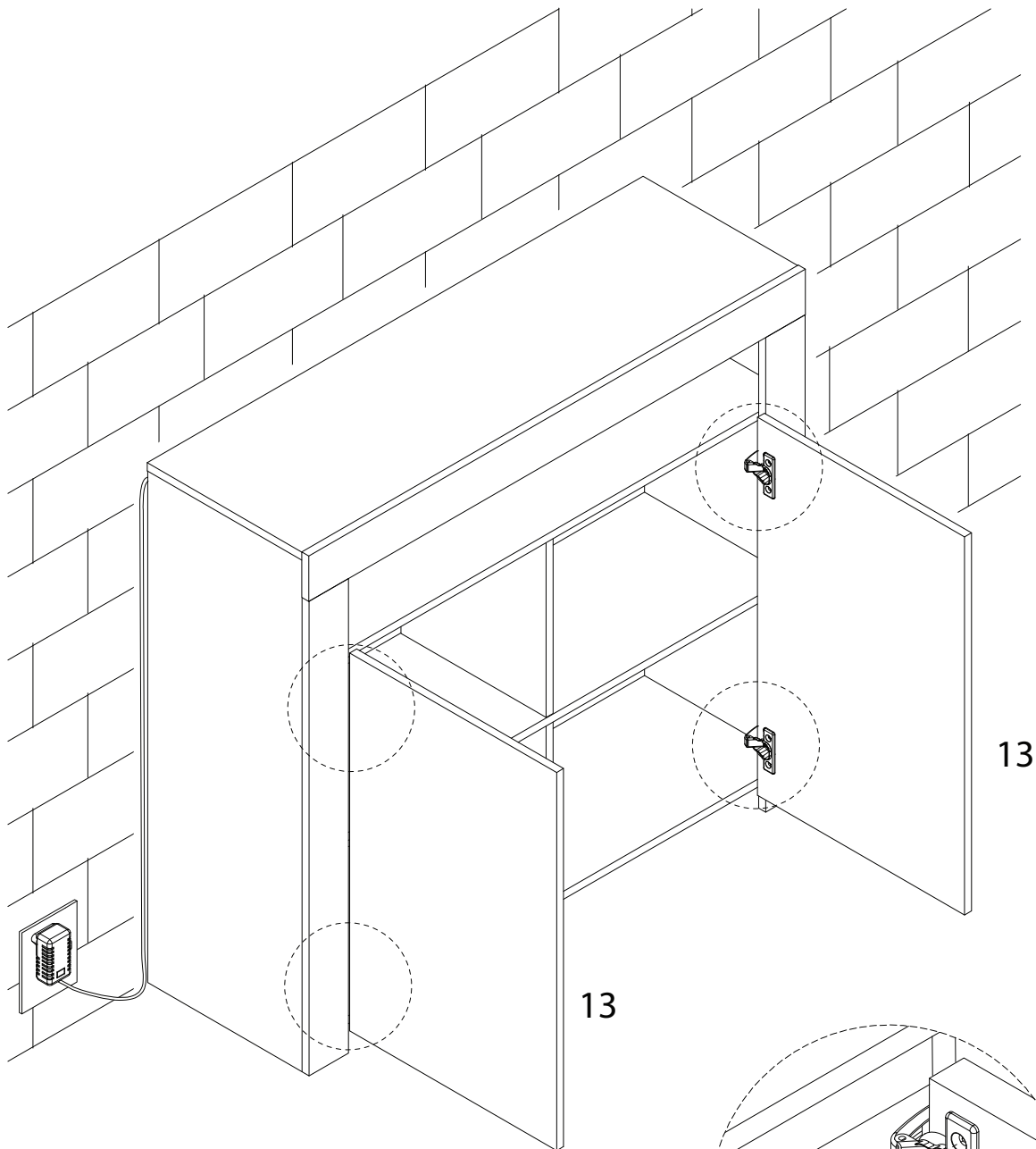
P  
x 1



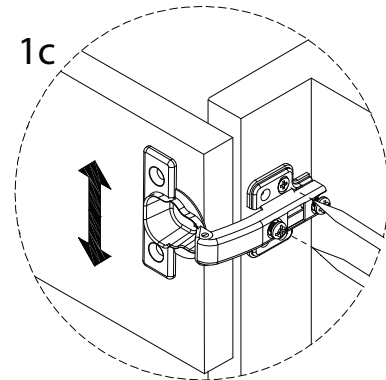
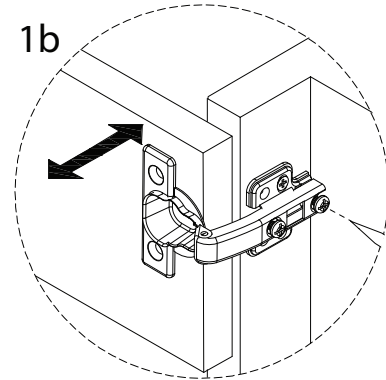
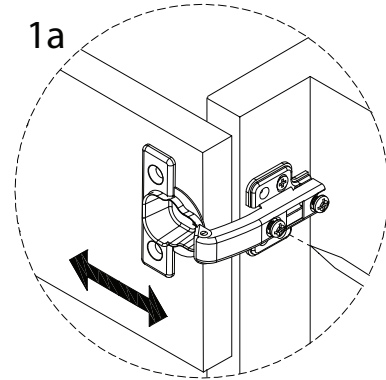
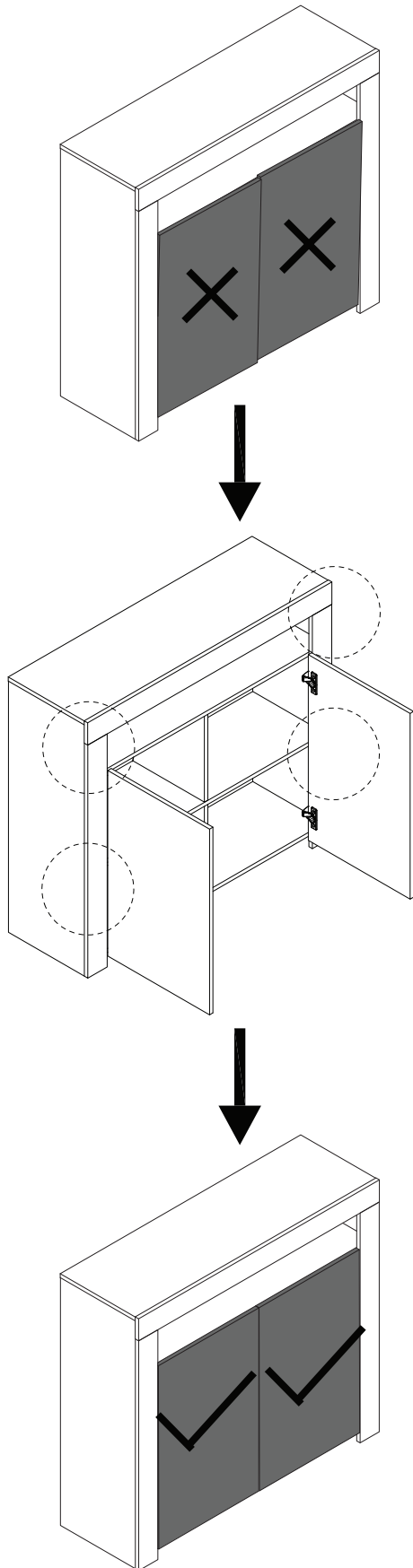
27

13  
x 2

I  
M4  
x  
14  
x 8

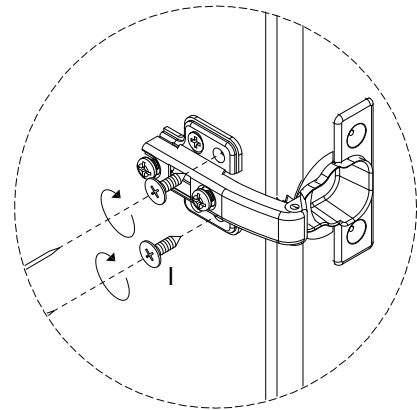
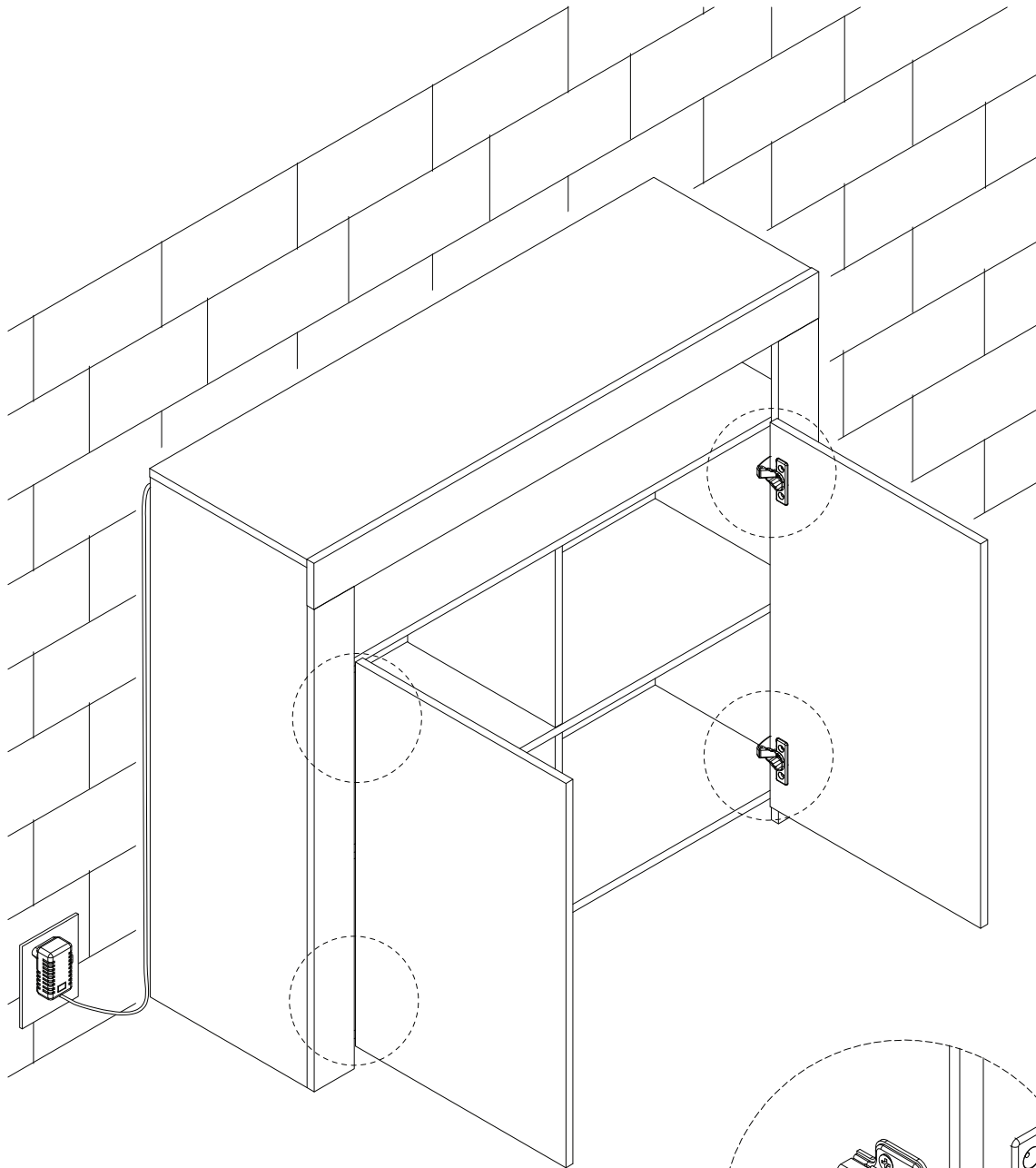


!



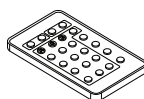
28

I  
M4  
x  
14  
x 8



29

T2



x 1

