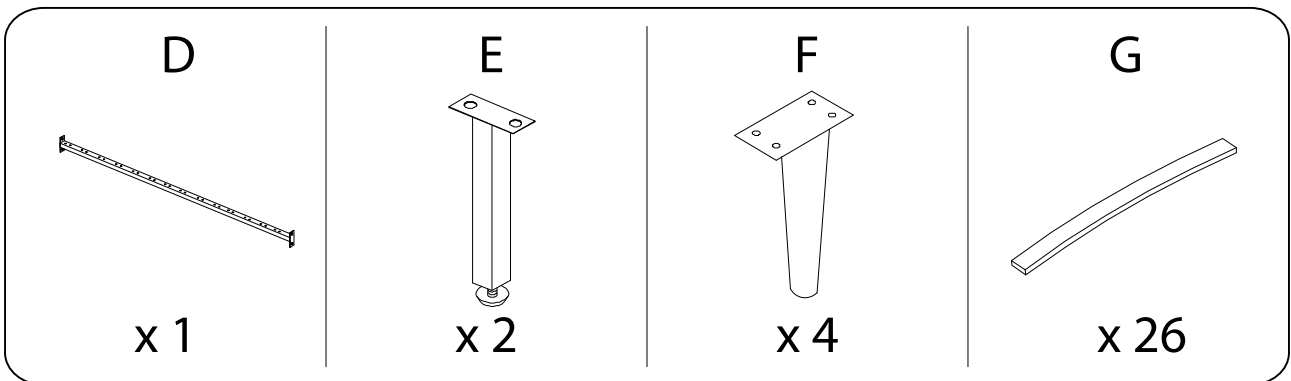
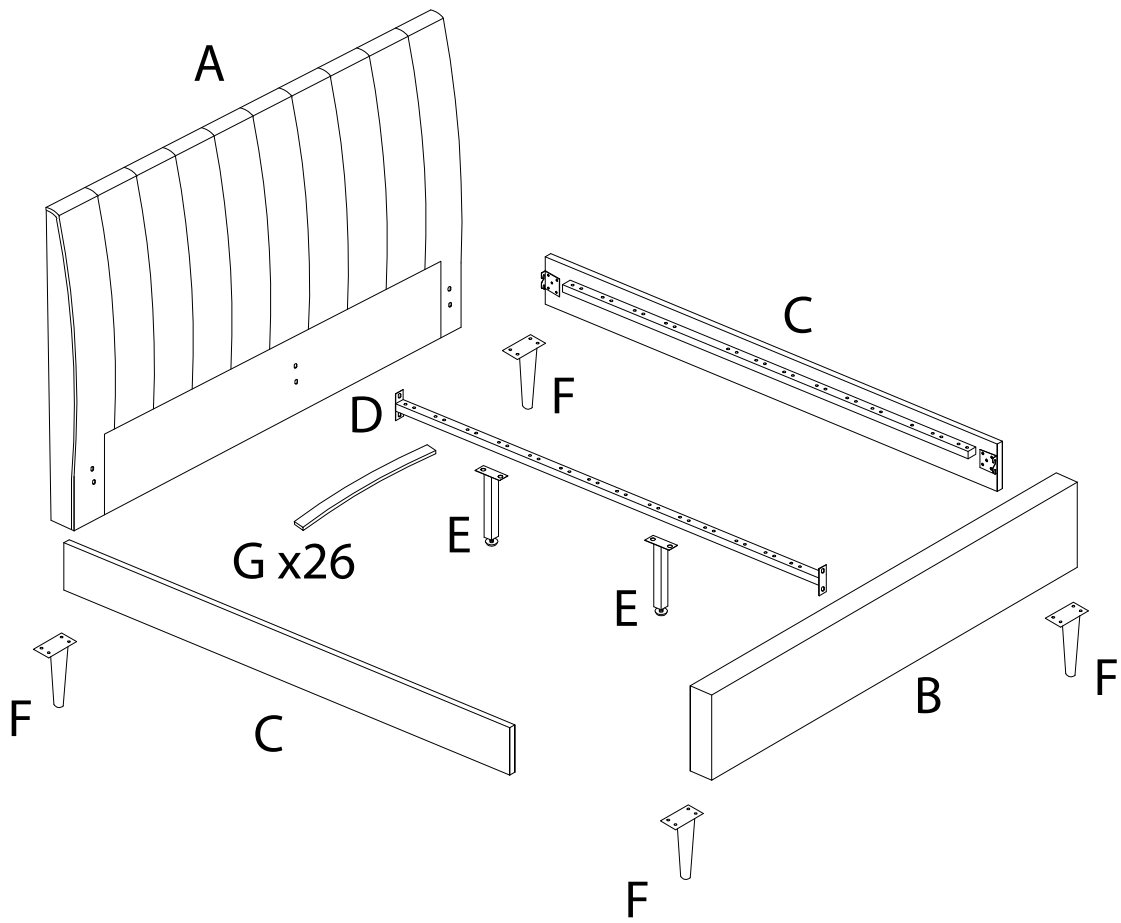
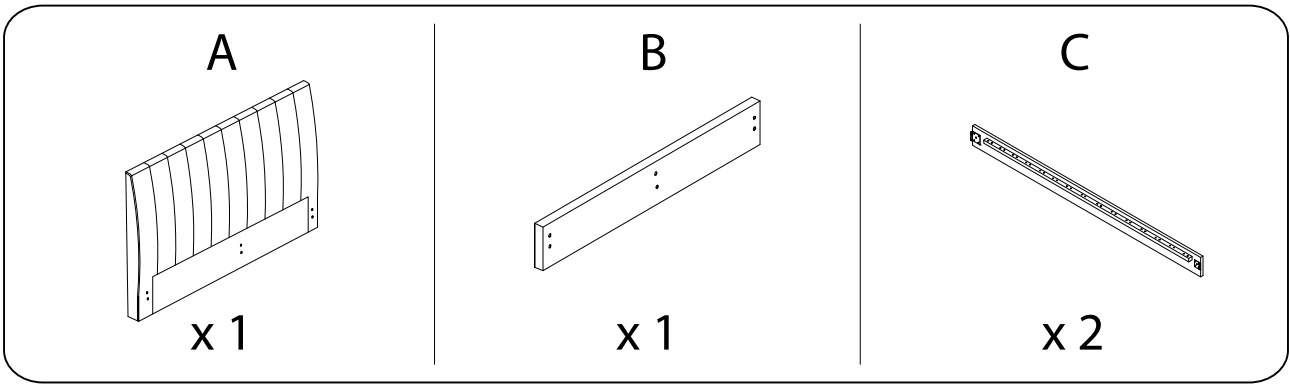
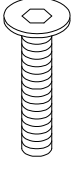
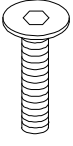
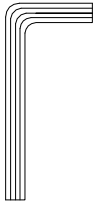
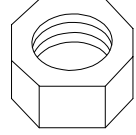


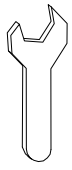
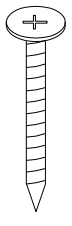
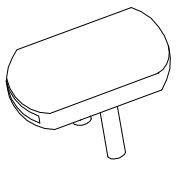
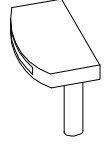
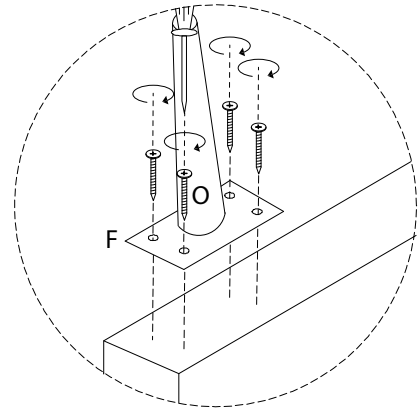
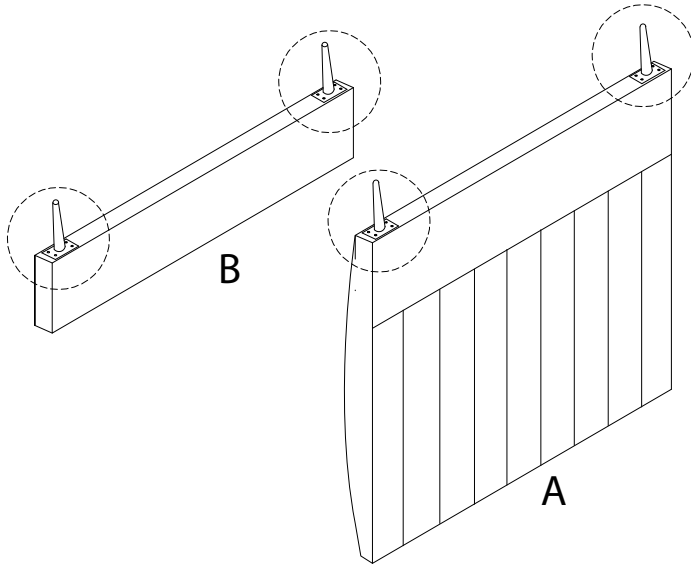
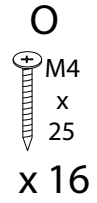
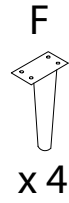
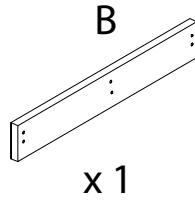
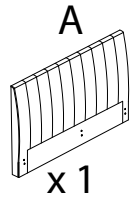


		45'
		2

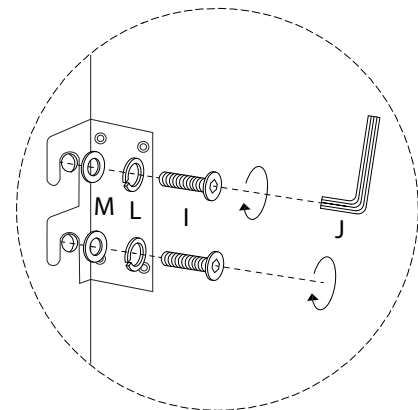
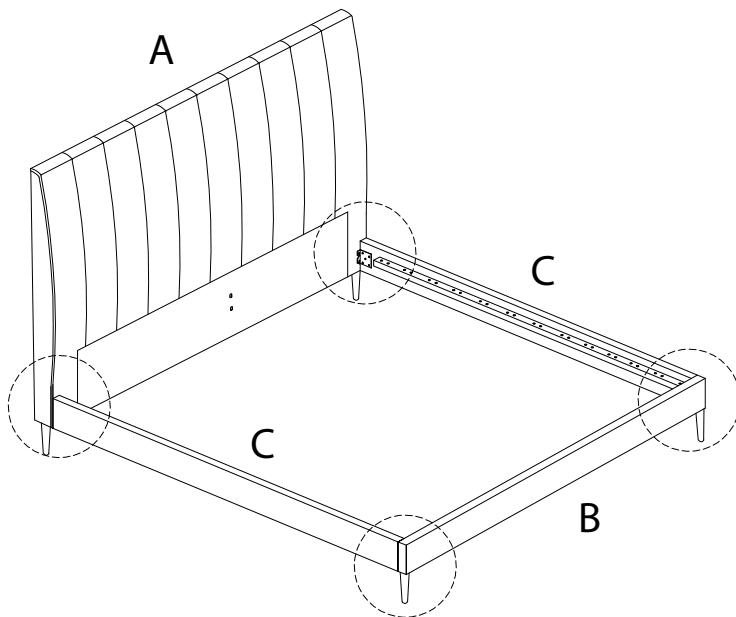
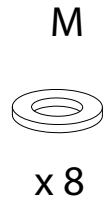
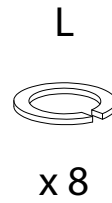
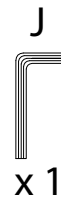
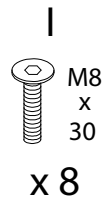
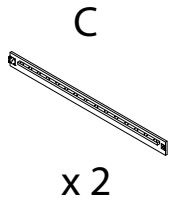


<p>H</p>  <p>M8 x 40</p> <p>x 8</p>	<p>I</p>  <p>M8 x 30</p> <p>x 8</p>	<p>J</p>  <p>x 1</p>	<p>K</p>  <p>x 4</p>	<p>L</p>  <p>x 16</p>
<p>M</p>  <p>x 16</p>	<p>N</p>  <p>x 1</p>	<p>O</p>  <p>M4 x 25</p> <p>x 16</p>	<p>P</p>  <p>x 13</p>	<p>Q</p>  <p>x 26</p>

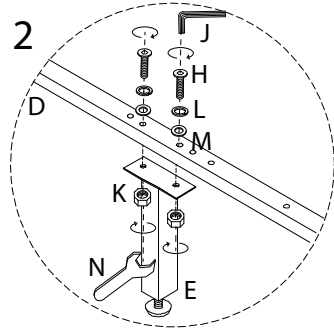
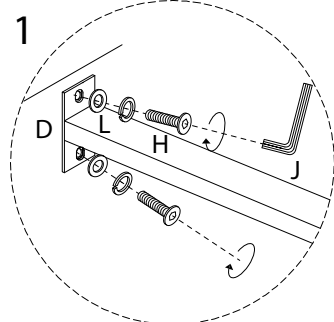
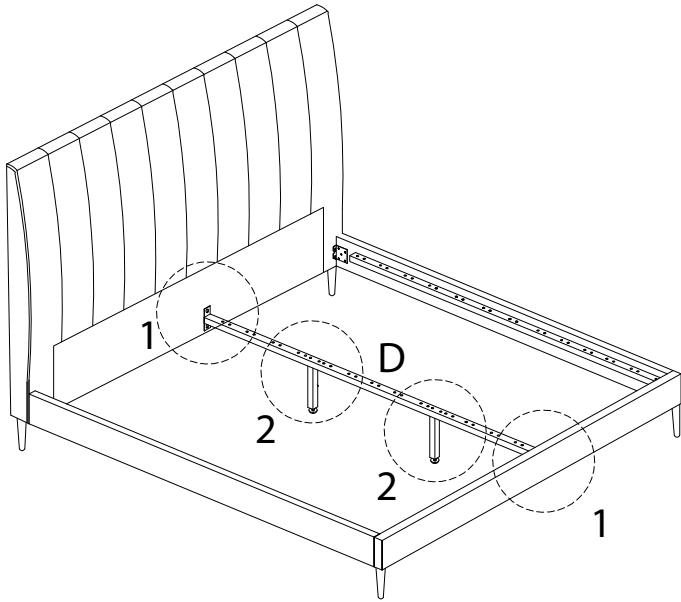
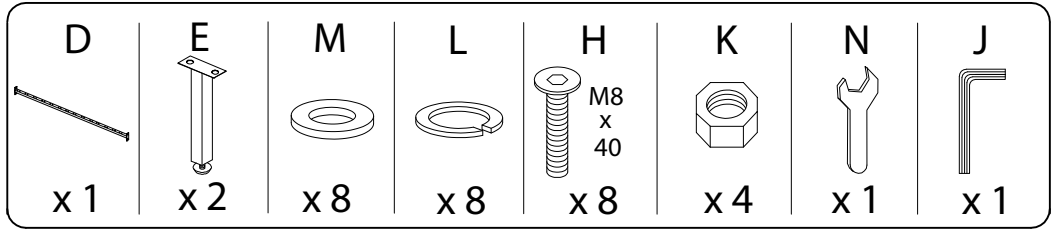
1



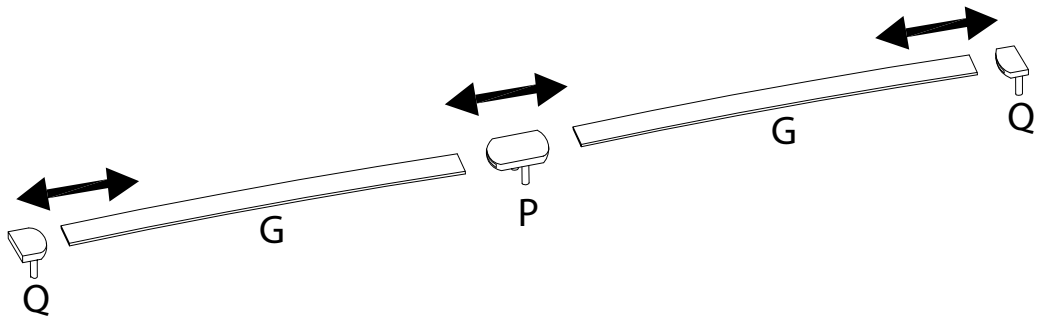
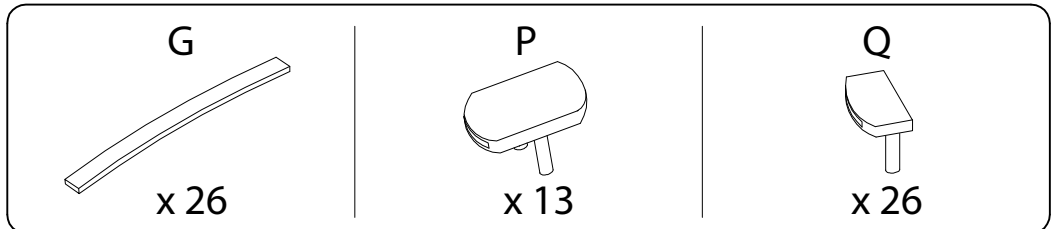
2



3



4



5 x13

