

ASSEMBLY INSTRUCTION

SKU CODE: (N733P282135-N733P282136)

Warning: You must read this before continuing

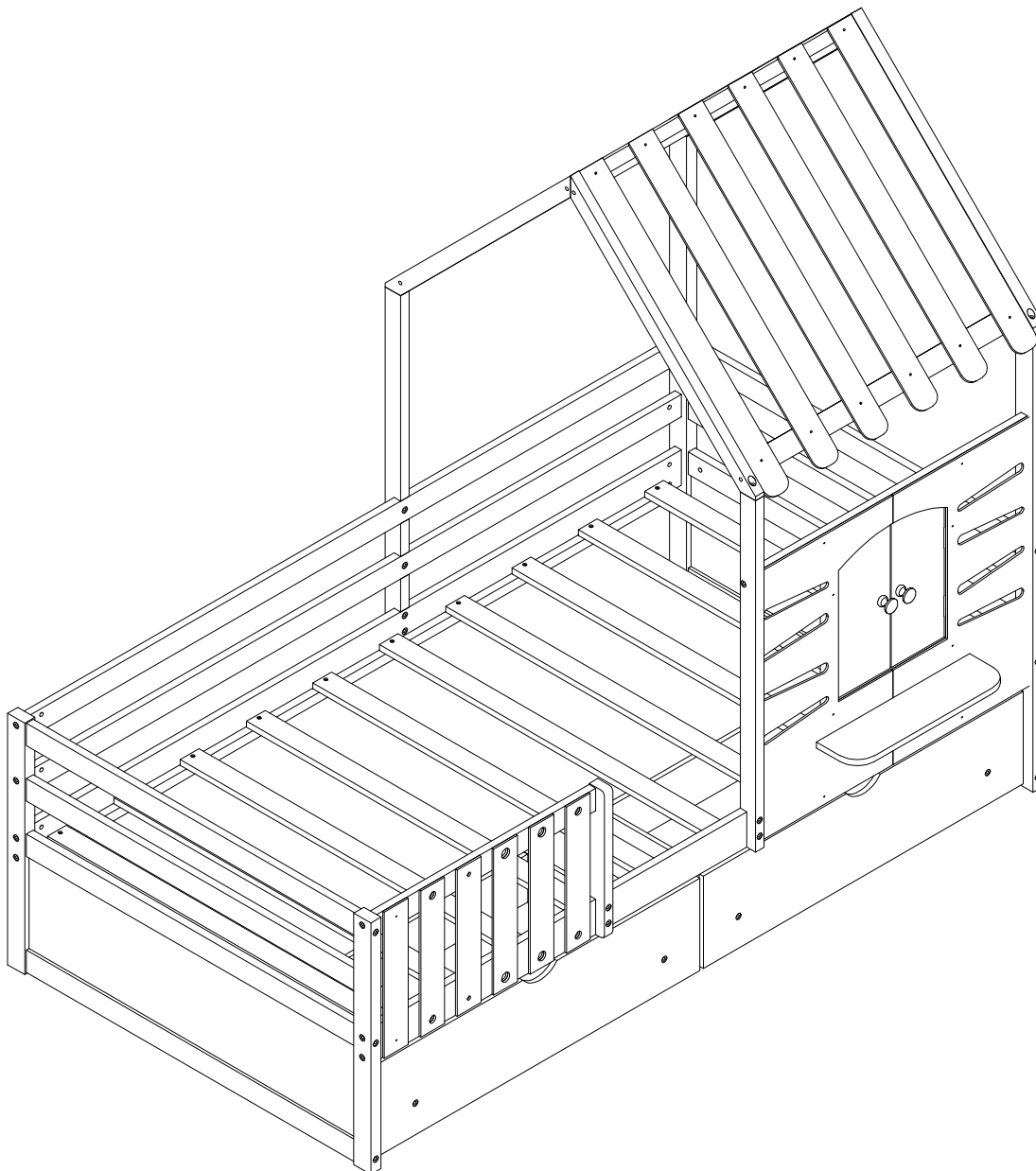
INSTRUCTIONS DE MONTAGE

SKU NUMBER: (N733P282135-N733P282136)

Attention: Vous devez lire ceci avant de continuer

This set is included 2 boxes if don't receive full 2 boxes please contact our customer service team

Ce set est livré en 2 boîtes. Si vous ne recevez pas un jeu complet de 2 boîtes, veuillez contacter notre service clientèle.



SAFETY WARNINGS AND GENERAL NOTES:

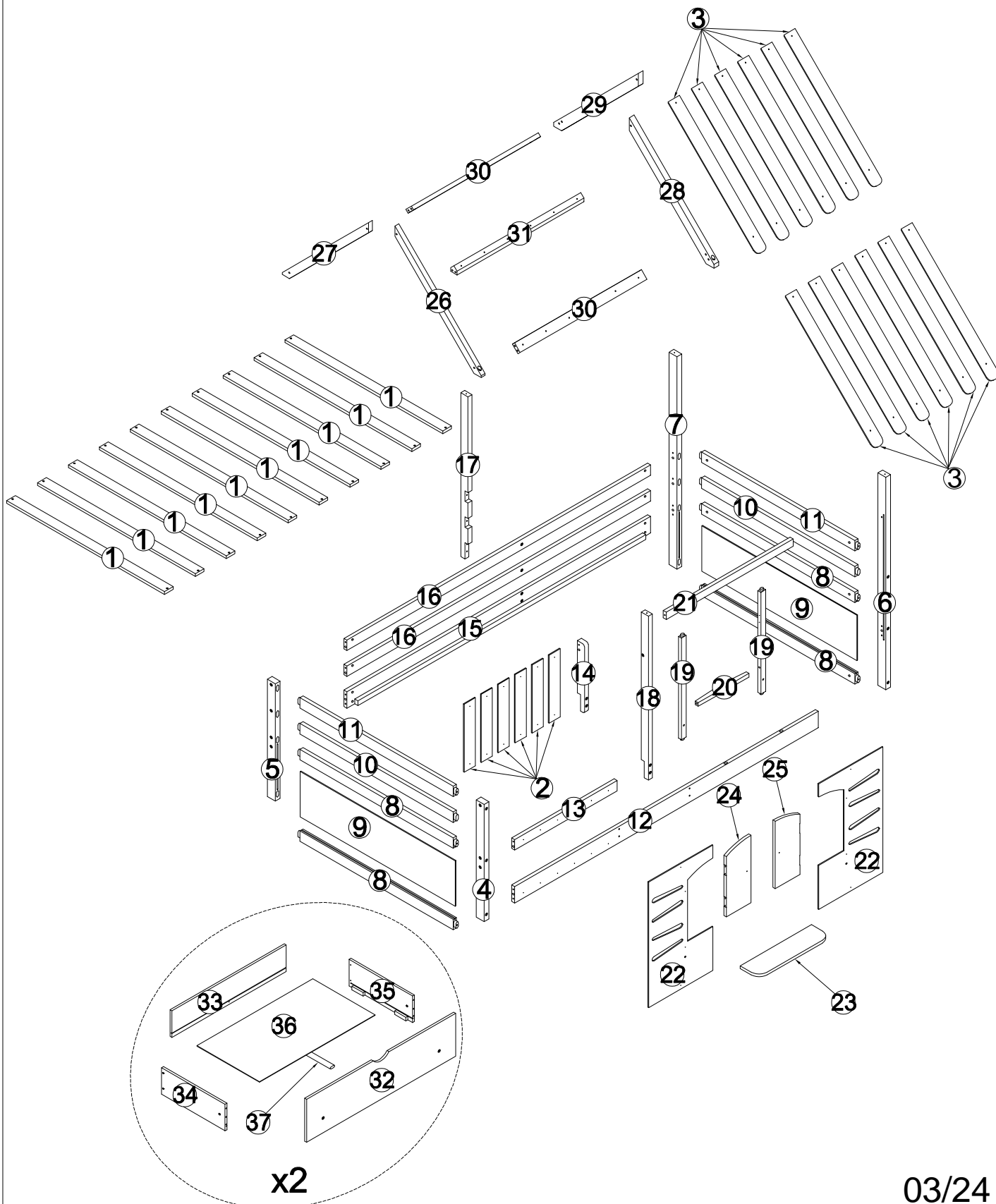
1. Do not use substitute parts. Contact the manufacturer or dealer for replacement parts.
2. Keep these instructions for future reference.
3. We recommend assembling your bed on the shipping carton to protect your floor.
4. Be certain all staples are out of the box before beginning assembly on the shipping carton.

AVERTISSEMENTS DE SÉCURITÉ ET REMARQUES GÉNÉRALES :

1. N'utilisez pas de pièces de rechange. Contactez le fabricant ou le revendeur pour les pièces de rechange.
2. Conservez ces instructions pour référence future.
3. Nous vous recommandons d'assembler votre lit sur le carton d'expédition pour protéger votre sol.
4. Assurez-vous que toutes les agrafes sont sorties de la boîte avant de commencer l'assemblage sur le carton d'expédition.






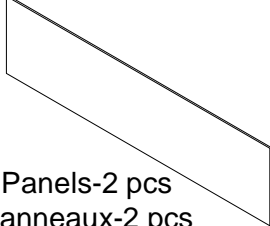
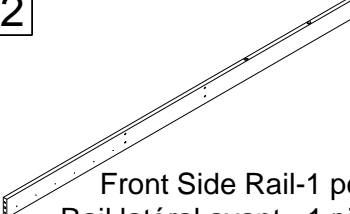
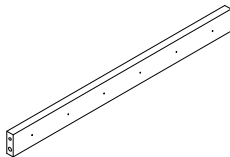

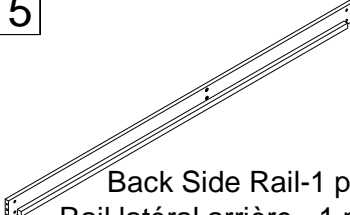
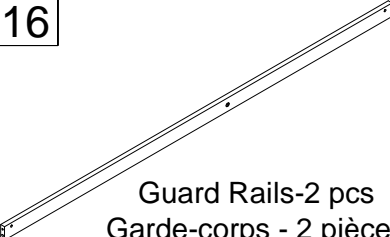



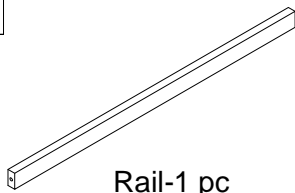
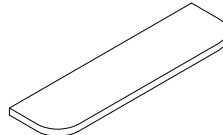
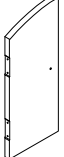

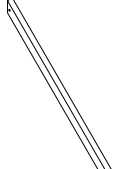
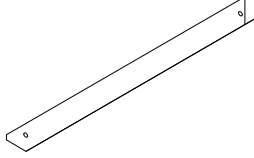
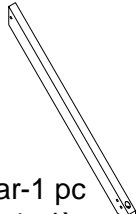
ASSEMBLY INSTRUCTION

INSTRUCTIONS DE MONTAGE



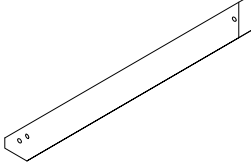
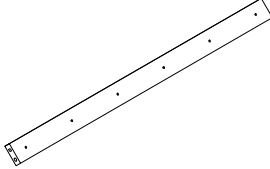
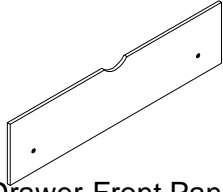
Part List (Box 1- N733P282135)

Liste des pièces (boîte 1- N733P282135)

<p>2</p>  <p>Front Panles-6 pcs Panneaux avant - 6 pièces</p>	<p>4</p>  <p>Front Leg(Left)-1 pc Jambe avant (gauche) - 1 pièce</p>	<p>5</p>  <p>Back Leg(Left)-1 pc Jambe arrière (gauche) - 1 pièce</p>
<p>6</p>  <p>Front Leg(Right)-1 pc Jambe avant (droite) - 1 pièce</p>	<p>7</p>  <p>Back Leg(Right)-1 pc Jambe arrière (droite) - 1 pièce</p>	<p>9</p>  <p>Panels-2 pcs Panneaux-2 pcs</p>
<p>12</p>  <p>Front Side Rail-1 pc Rail latéral avant - 1 pièce</p>	<p>13</p>  <p>Guard Rail(Front)-1 pc Garde-corps (avant) - 1 pièce</p>	<p>14</p>  <p>Wood Bar-1 pc Barre en bois - 1 pièce</p>
<p>15</p>  <p>Back Side Rail-1 pc Rail latéral arrière - 1 pièce</p>	<p>16</p>  <p>Guard Rails-2 pcs Garde-corps - 2 pièces</p>	<p>17</p>  <p>Rail-1 pc Rail-1 pièce</p>
<p>18</p>  <p>Rail-1 pc Rail-1 pièce</p>	<p>19</p>  <p>Rails-2 pcs Rails-2 pièces</p>	<p>21</p>  <p>Rail-1 pc Rail-1 pièce</p>
<p>23</p>  <p>Front Panel-1 pc Panneau avant - 1 pièce</p>	<p>24</p>  <p>Left Door Panel-1 pc Panneau de porte gauche - 1 pièce</p>	<p>25</p>  <p>Right Door Panel-1 pc Panneau de porte droit - 1 pièce</p>
<p>26</p>  <p>Roof Top Bar-1 pc Barre de toit - 1 pièce</p>	<p>27</p>  <p>Roof Top Bar-1 pc Barre de toit - 1 pièce</p>	<p>28</p>  <p>Roof Top Bar-1 pc Barre de toit - 1 pièce</p>

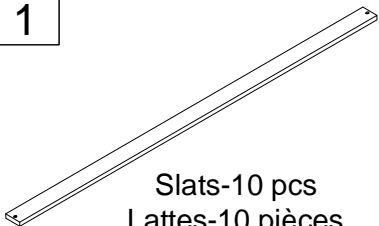
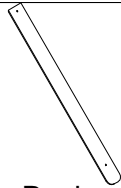

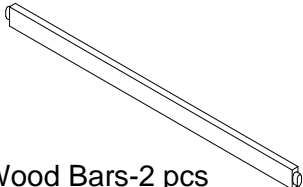

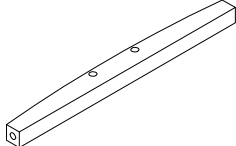
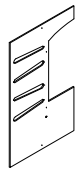
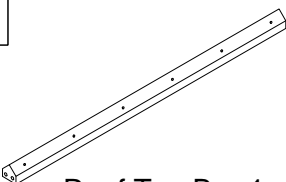
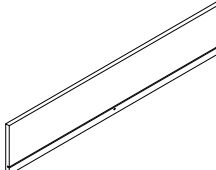
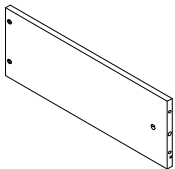
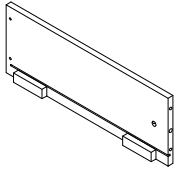
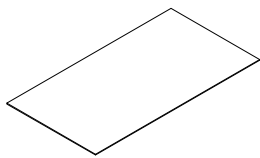
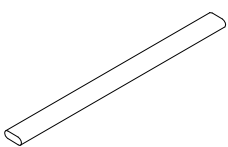
Part List (Box 1- N733P282135)

Liste des pièces (boîte 1- N733P282135)

<p>29</p>  <p>Roof Top Bar-1 pc Barre de toit - 1 pièce</p>	<p>30</p>  <p>Roof Top Bars-2 pcs Barre de toits - 2 pièces</p>	<p>32</p>  <p>Drawer-Front Panels-2 pcs Panneaux avant de tiroir - 2 pièces</p>
--	--	--

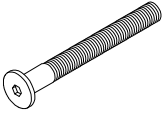

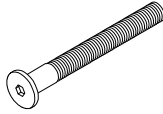
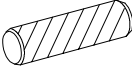
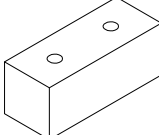
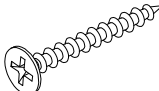
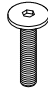

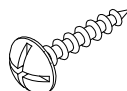
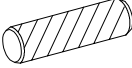
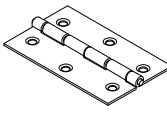
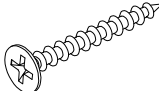
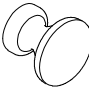
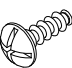
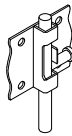

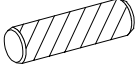
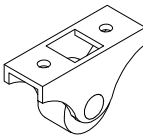
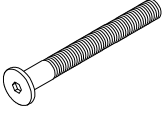

Part List (Box 2- N733P282136)

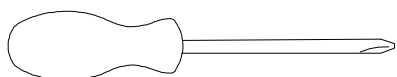
Liste des pièces (boîte 2- N733P282136)

<p>1</p>  <p>Slats-10 pcs Lattes-10 pièces</p>	<p>3</p>  <p>Roof Top Panles-12 pcs Panneaux de toit - 12 pièces</p>	<p>8</p>  <p>Wood Bars-4 pcs Barres de bois - 4 pièces</p>
<p>10</p>  <p>Wood Bars-2 pcs Barres de bois - 2 pièces</p>	<p>11</p>  <p>Wood Bars-2 pcs Barres de bois - 2 pièces</p>	<p>20</p>  <p>Rail-1 pc Rail-1 pièce</p>
<p>22</p>  <p>Panels-2 pcs Panneaux-2 pcs</p>	<p>31</p>  <p>Roof Top Bar-1 pc Barre de toit - 1 pièce</p>	<p>33</p>  <p>Drawer-Back Panels-2 pcs Panneaux arrière de tiroir - 2 pièces</p>
<p>34</p>  <p>Drawer-Side Panels-2 pcs Panneaux latéraux de tiroir - 2 pièces</p>	<p>35</p>  <p>Drawer-Side Panels-2 pcs Panneaux latéraux de tiroir - 2 pièces</p>	<p>36</p>  <p>Drawer-Bottom Panels-2 pcs Panneaux de fond de tiroir - 2 pièces</p>
<p>37</p>  <p>Drawer-Support Bottom Panels-2 pcs Panneaux inférieurs de support de tiroir - 2 pièces</p>		

Hardware List (Box 2- N733P282136)


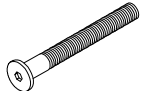
Liste du matériel (boîte 2- N733P282136)

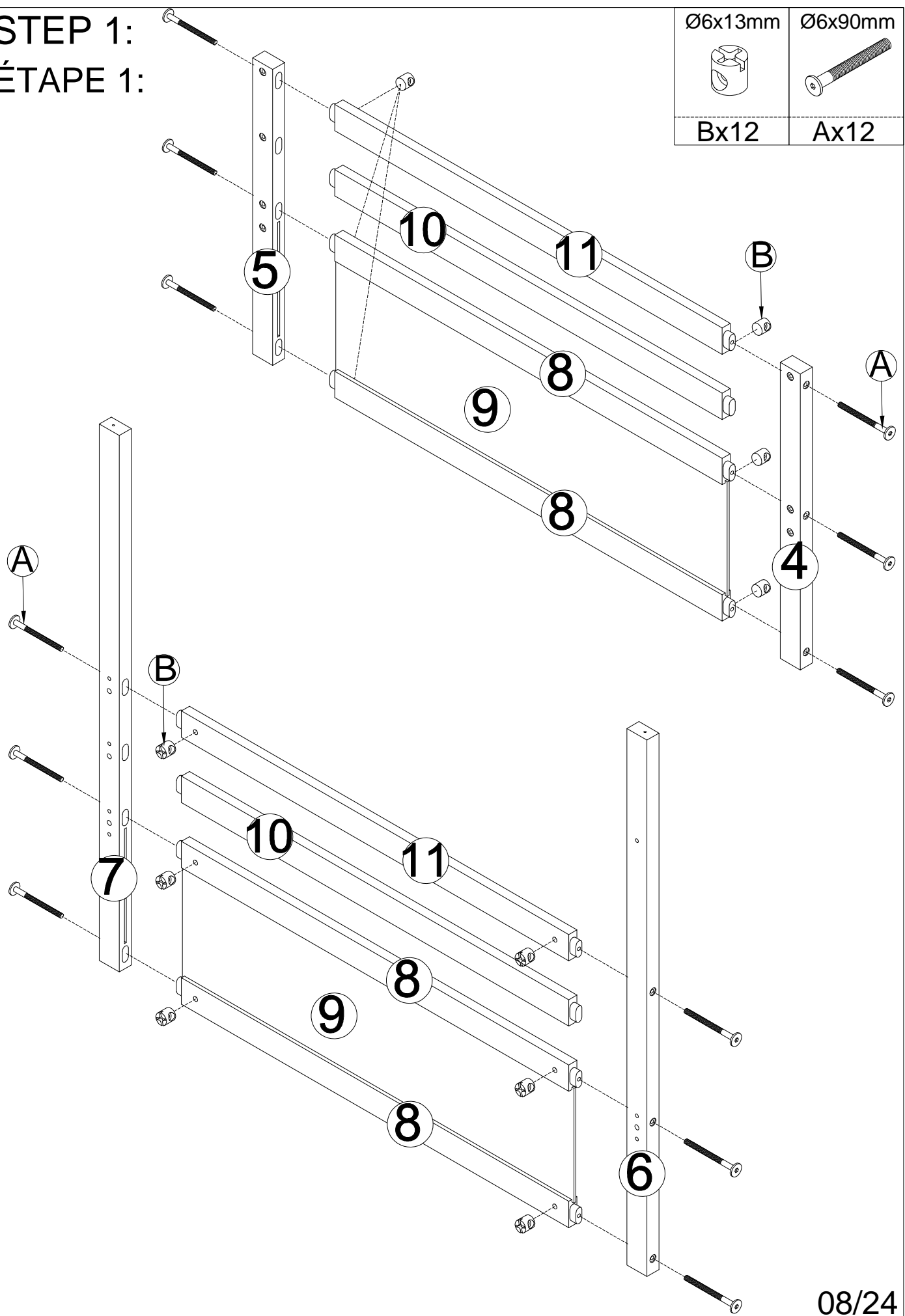
<p>A</p>  <p>Bolt Ø6 x 90 mm-12 pcs Boulon Ø6 x 90 mm-12 pièces</p>	<p>B</p>  <p>Ø6 x 13 mm -40 pcs Ø6 x 13 mm -40 pièces</p>	<p>C</p>  <p>Bolt Ø6 x 70 mm-24 pcs Boulon Ø6 x 70 mm-24 pièces</p>
<p>D</p>  <p>Wood dowel Ø10 x 40 mm-10 pcs Cheville en bois Ø10 x 40 mm-10 pièces</p>	<p>E</p>  <p>Stop Drawer-3 pcs Tiroir d'arrêt-3 pièces</p>	<p>F</p>  <p>Screws M4 x 30 mm-36 pcs Vis M4 x 30 mm-36 pièces</p>
<p>G</p>  <p>Bolt Ø6 x 35 mm-10 pcs Boulon Ø6 x 35 mm-10 pièces</p>	<p>H</p>  <p>Ø6 x 15 mm-8 pcs Ø6 x 15 mm-8 pièces</p>	<p>K</p>  <p>Screws M4 x 15 mm-63 pcs Vis M4 x 15 mm-63 pièces</p>
<p>L</p>  <p>Wood dowel Ø8 x 30 mm-6 pcs Cheville en bois Ø8 x 30 mm-6 pièces</p>	<p>M</p>  <p>Leaf hinge -4 pcs Charnière à battant - 4 pièces</p>	<p>N</p>  <p>Screws M3 x 12 mm-32 pcs Vis M3 x 12 mm-32 pièces</p>
<p>P</p>  <p>Handle Wood-2 pcs Manche en bois - 2 pièces</p>	<p>Q</p>  <p>Ø4 x 25 mm-2 pcs Ø4 x 25 mm-2 pièces</p>	<p>R</p>  <p>Catch-2 pcs Attrape-2 pièces</p>
<p>S</p>  <p>Screws Ø6x55 mm -4 pcs Vis Ø6x55 mm - 4 pièces</p>	<p>T</p>  <p>Wood dowel Ø6 x 25 mm-8 pcs Cheville en bois Ø6 x 25 mm-8 pièces</p>	<p>U</p>  <p>Wheels (H=28mm)-8 pcs Roues (H=28mm)-8 pièces</p>
<p>V</p>  <p>Bolt Ø6 x 50 mm-4 pcs Boulon Ø6 x 50 mm-4 pièces</p>	<p>X</p>  <p>Allen Key-1 pc Clé Allen-1 pièce</p>	



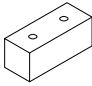


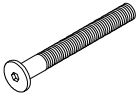

Assembly Tools Required (Not Included)
Outils d'assemblage requis (non inclus)

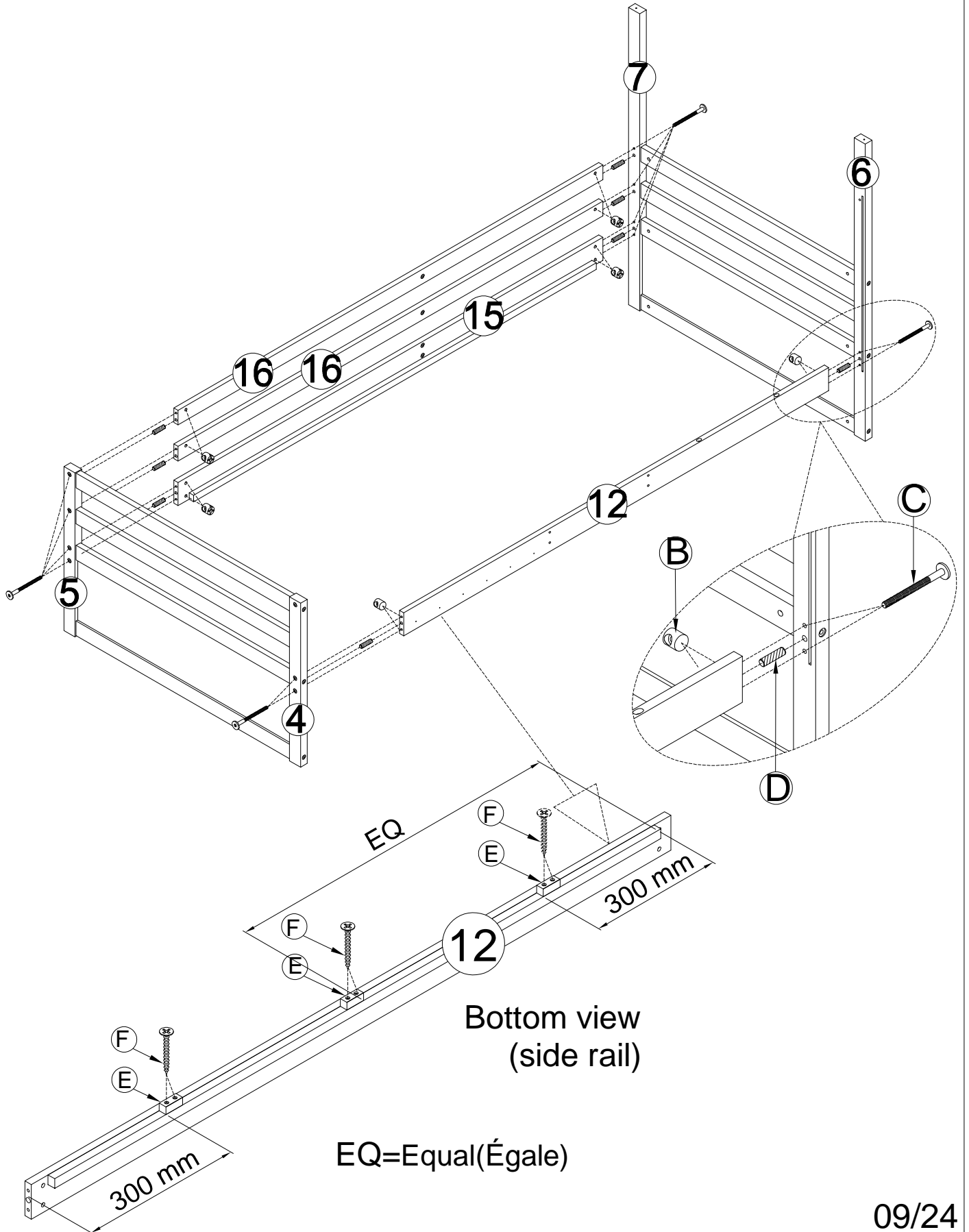
STEP 1:
ÉTAPE 1:

Ø6x13mm 	Ø6x90mm 
Bx12	Ax12


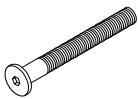


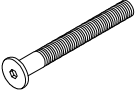


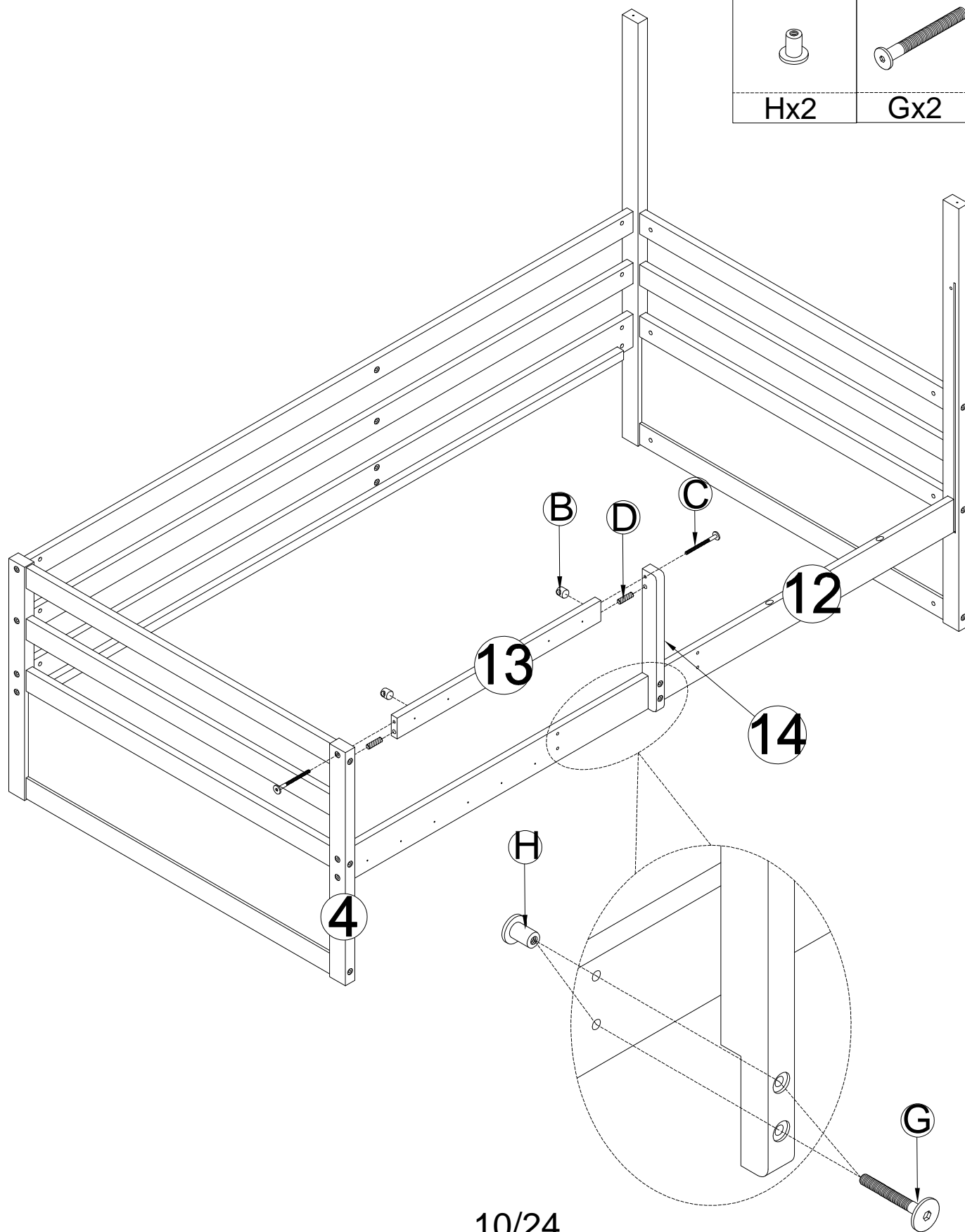
STEP 2:
ÉTAPE 2:

	Ø10x40mm 	M4x30mm 	Ø6x70mm 	Ø6x13mm 
Ex3	Dx8	Fx6	Cx12	Bx12



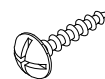
STEP 3:
ÉTAPE 3:

Ø10x40mm 	Ø6x70mm 	Ø6x13mm 
Dx2	Cx2	Bx2
	Ø6x15mm 	Ø6x35mm 
	Hx2	Gx2

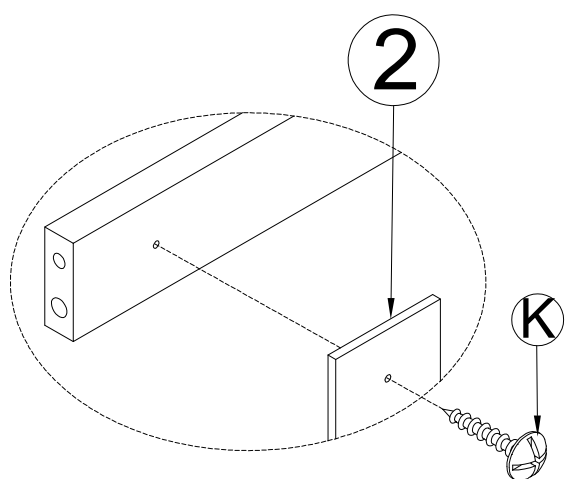
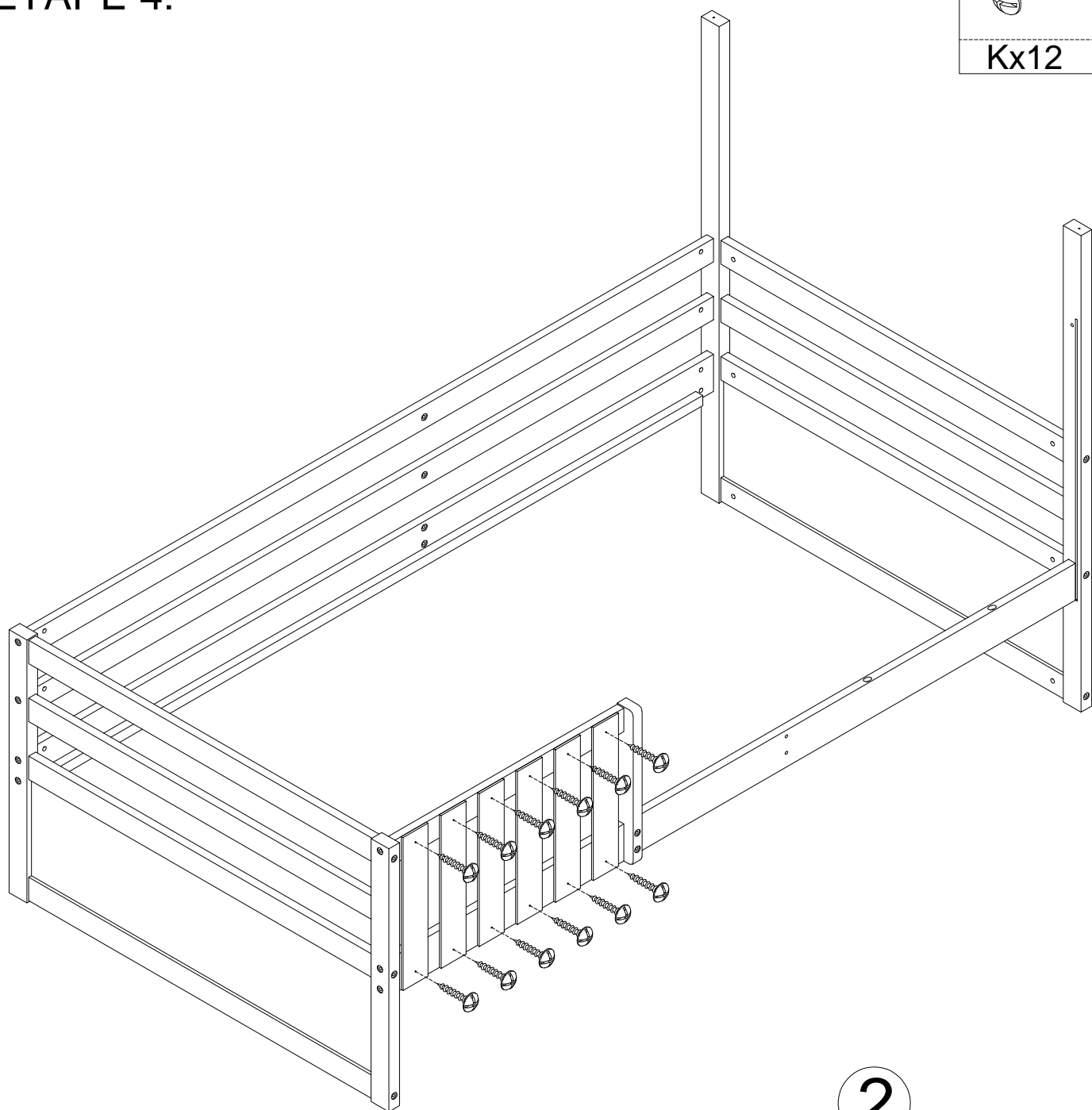


STEP 4:
ÉTAPE 4:

M4x15mm



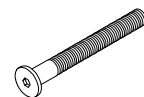
Kx12



STEP 5:
ÉTAPE 5:

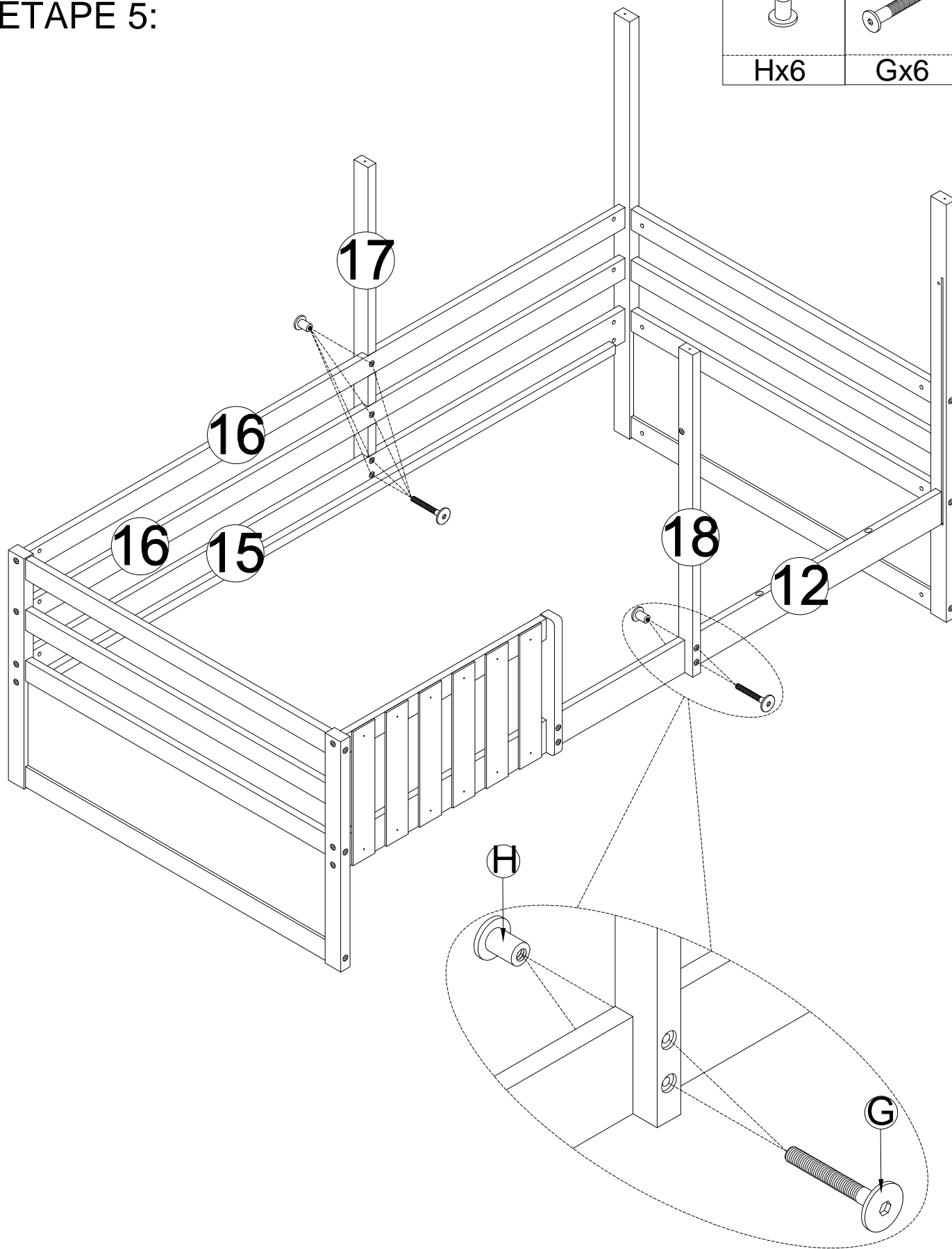
Ø6x15mm

Ø6x35mm



Hx6

Gx6

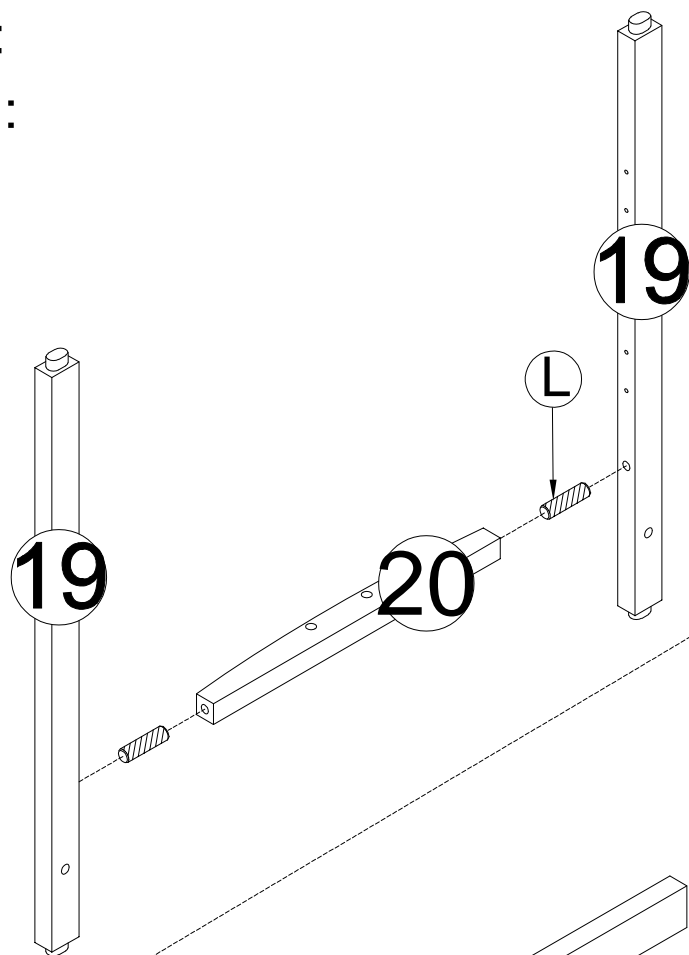


STEP 6-1:
ÉTAPE 6-1:

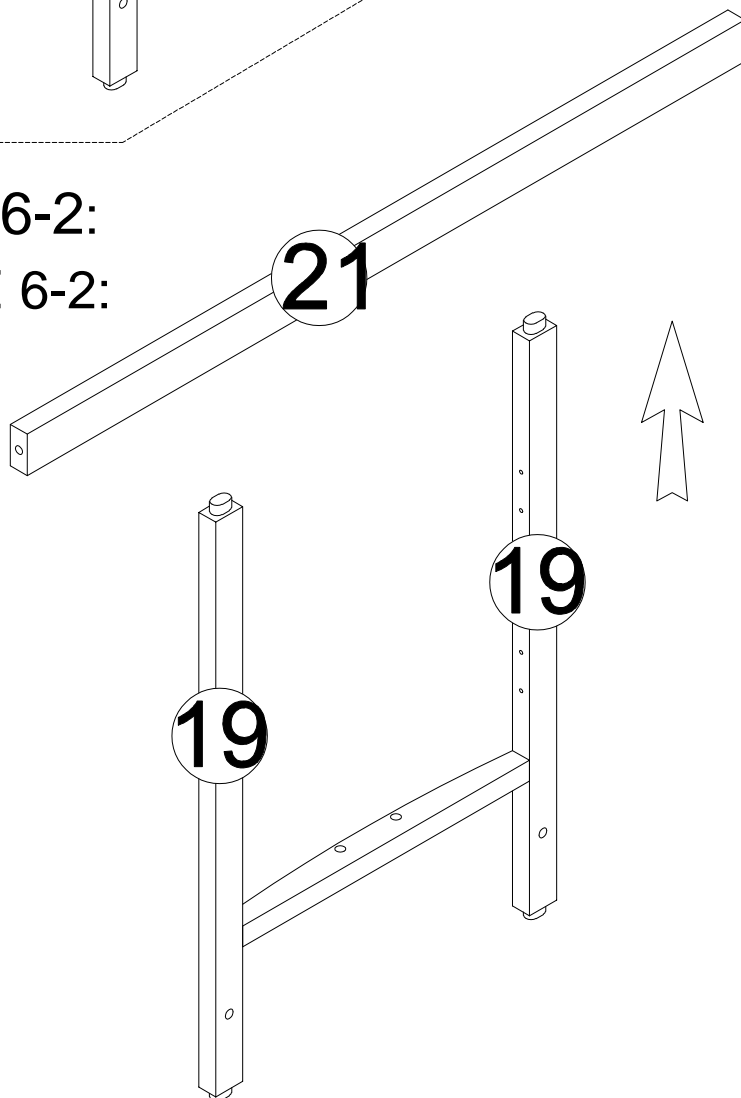
Ø8x30mm



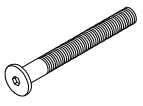

Lx2

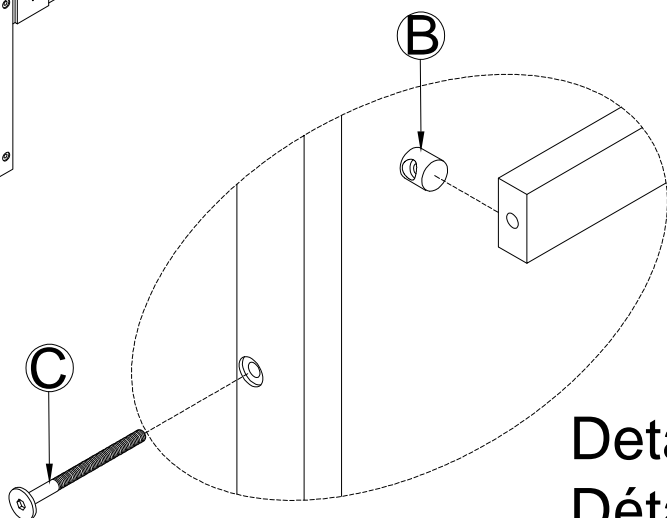
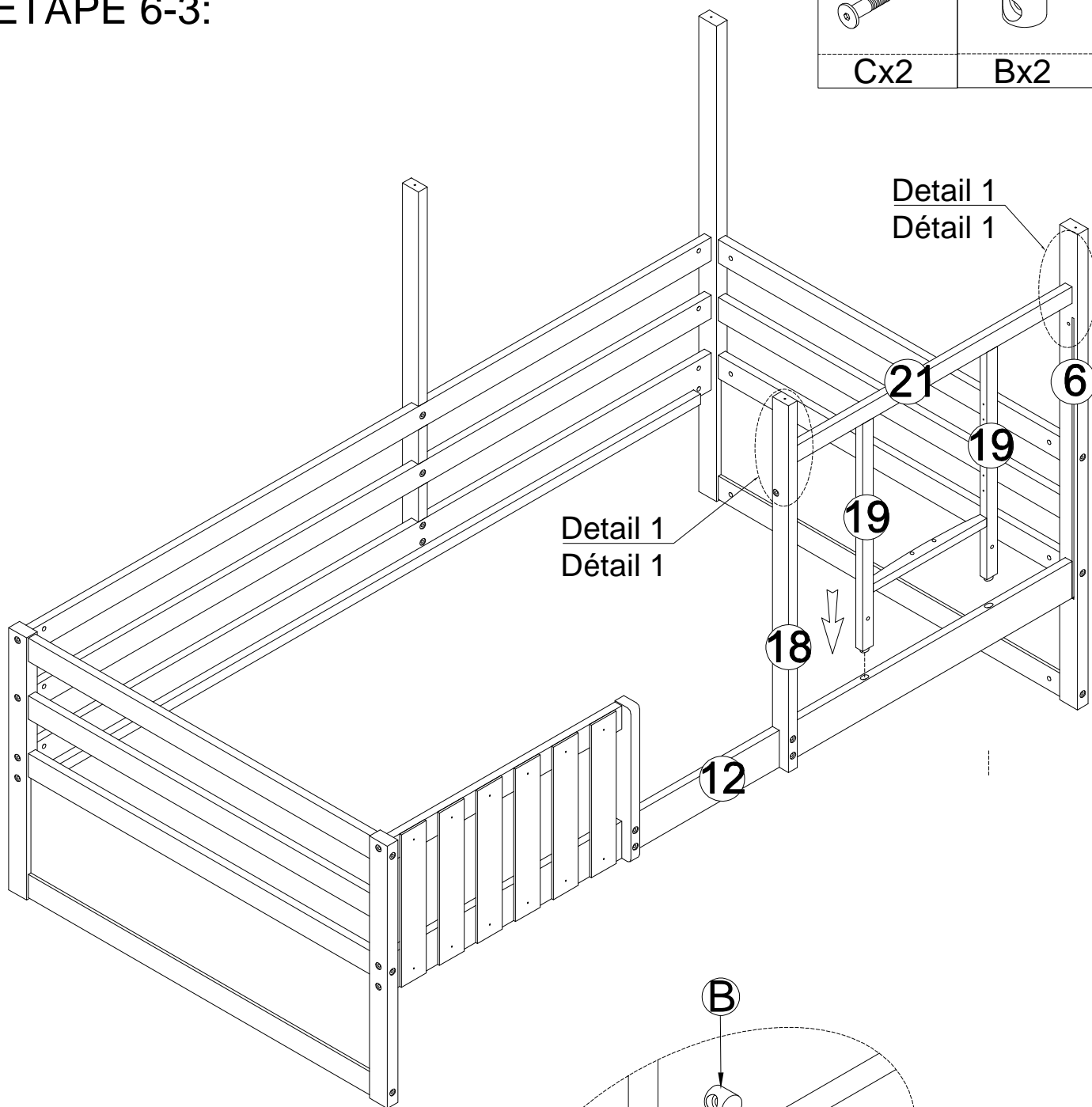


STEP 6-2:
ÉTAPE 6-2:



STEP 6-3:
ÉTAPE 6-3:

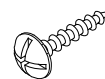
Ø6x70mm 	Ø6x13mm 
Cx2	Bx2



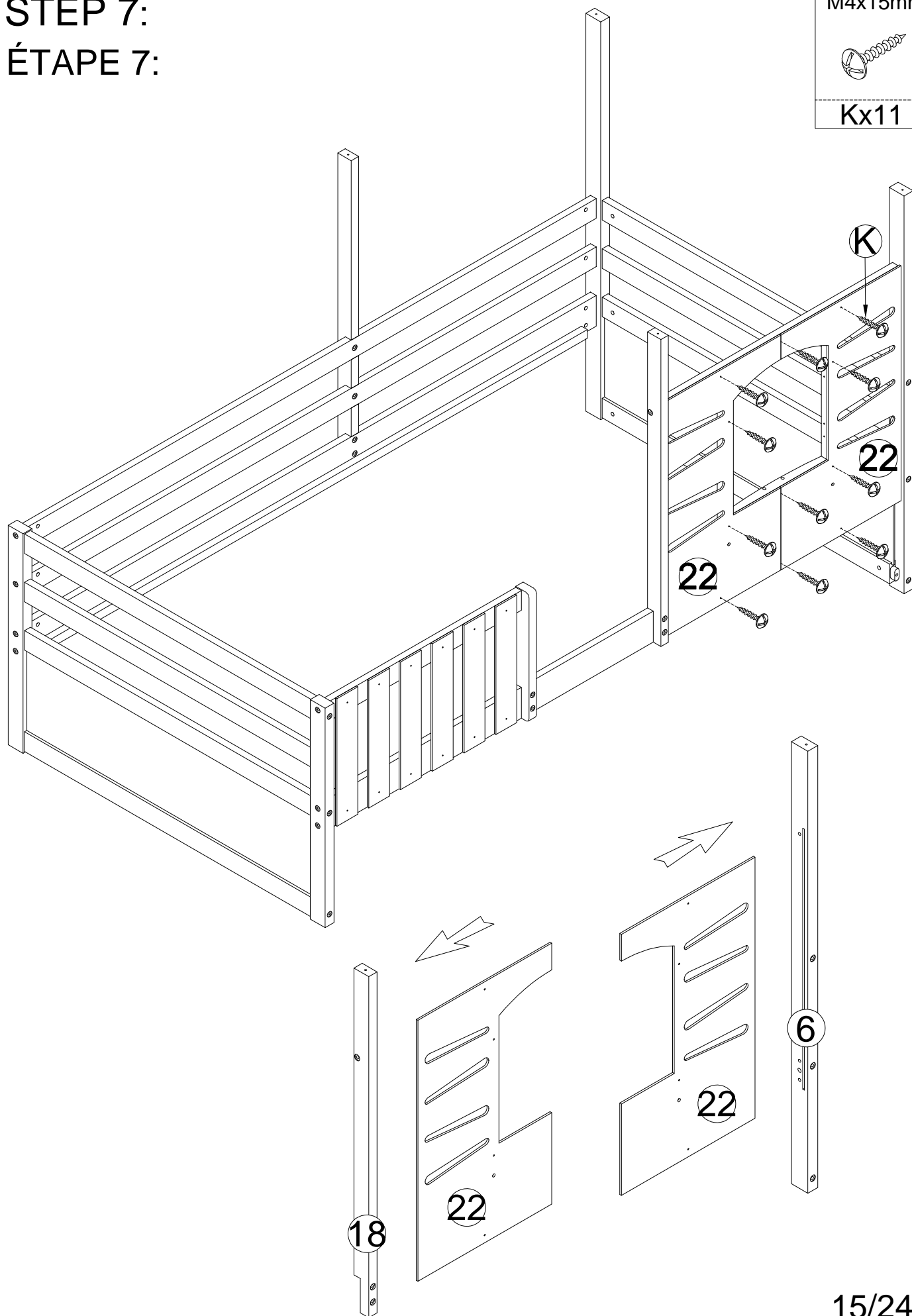
Detail 1(x2)
Détail 1(x2)

STEP 7:
ÉTAPE 7:

M4x15mm

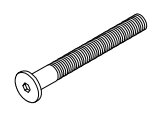


Kx11

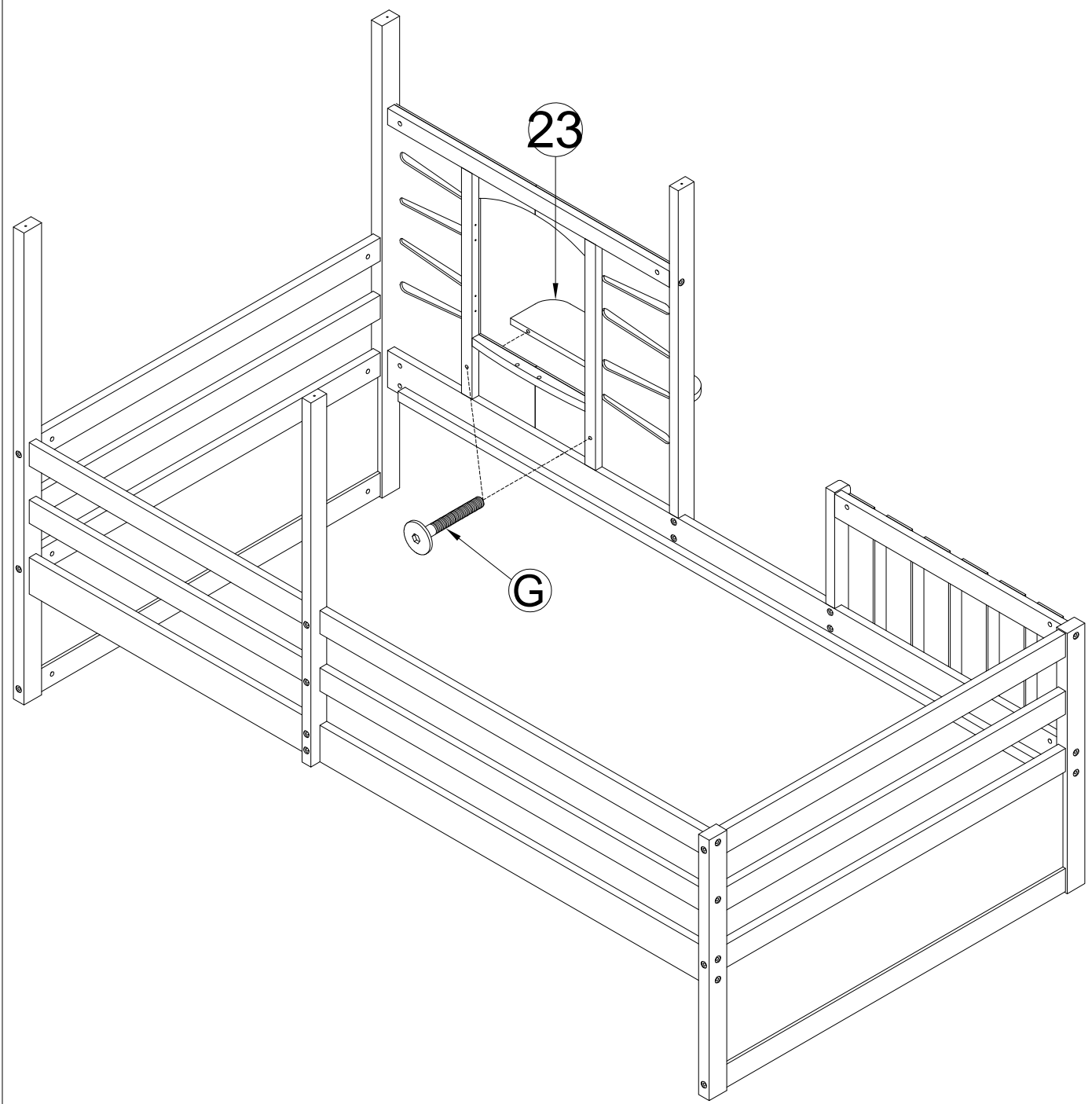


STEP 8:
ÉTAPE 8:

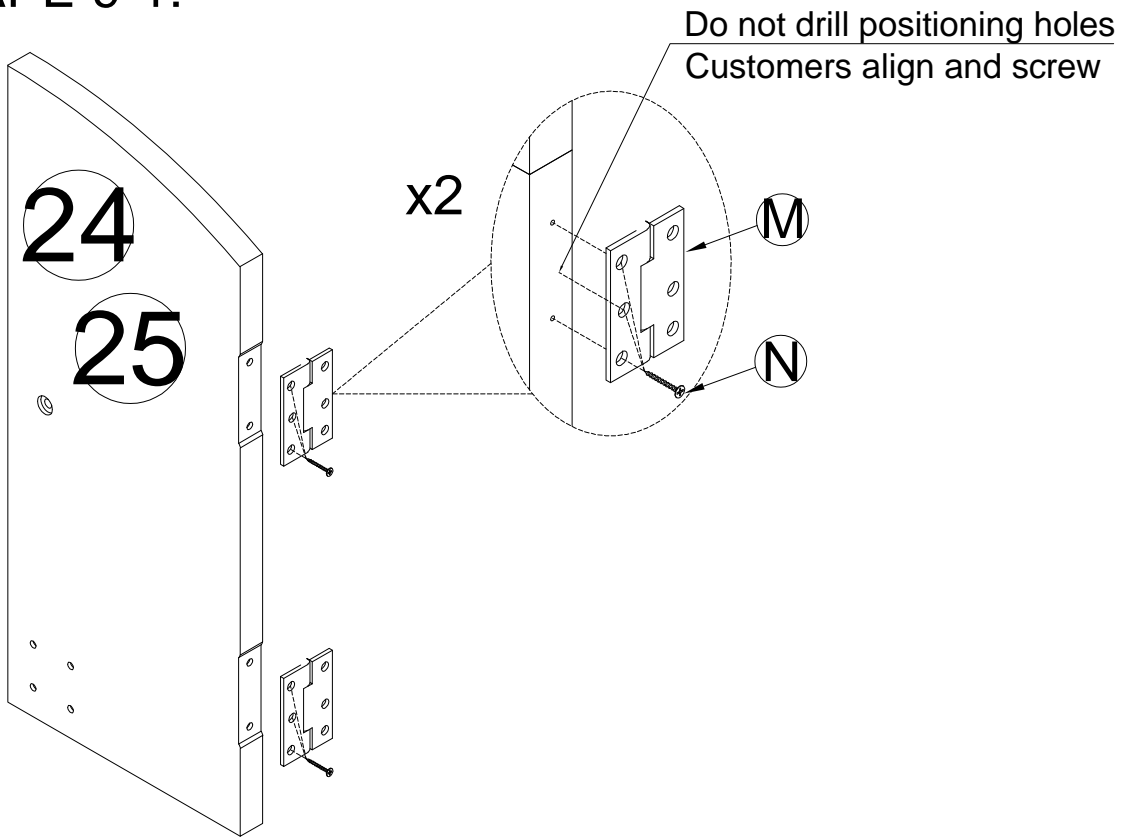
Ø6x35mm


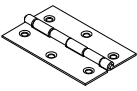


Gx2

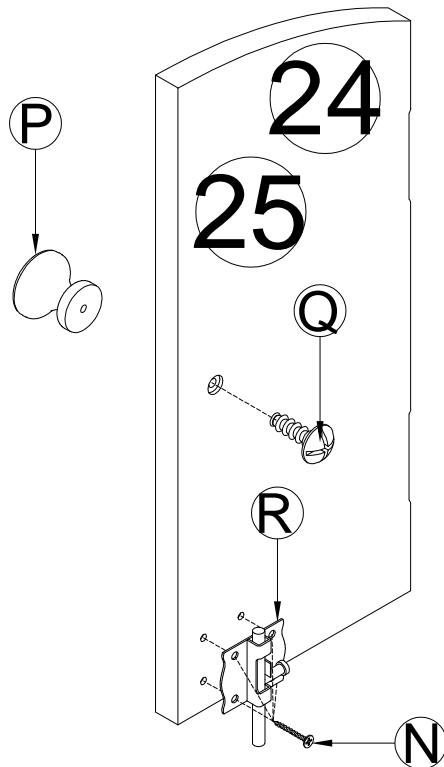


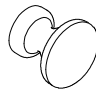
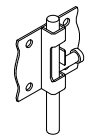
STEP 9-1:
ÉTAPE 9-1:



M3x12mm	
Nx12	
Mx4	

STEP 9-2:
ÉTAPE 9-2:



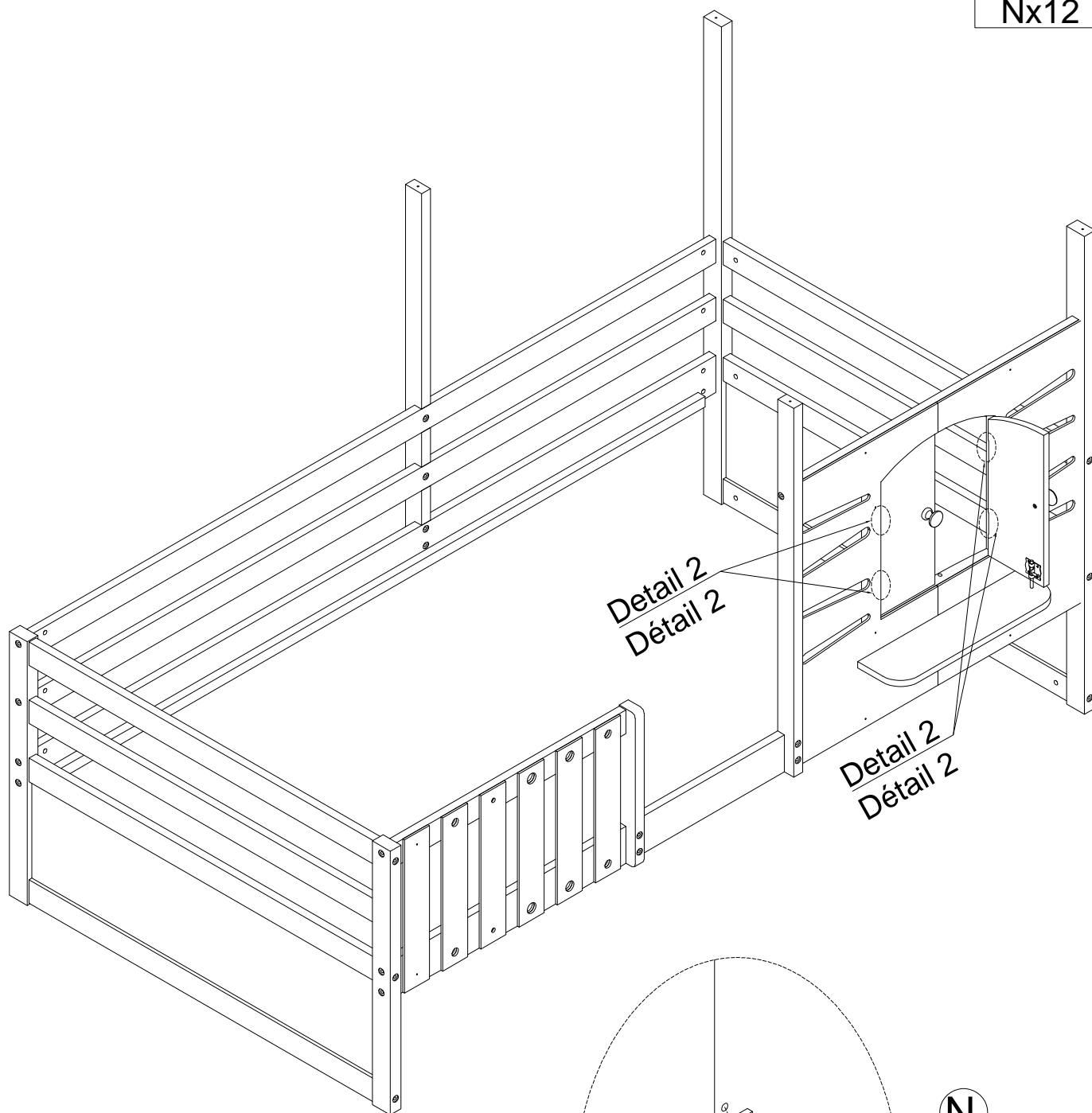
	Ø4x25mm
Px2	Qx2
M3x12mm	
Nx8	Rx2

STEP 9-3:
ÉTAPE 9-3:

M3x12mm



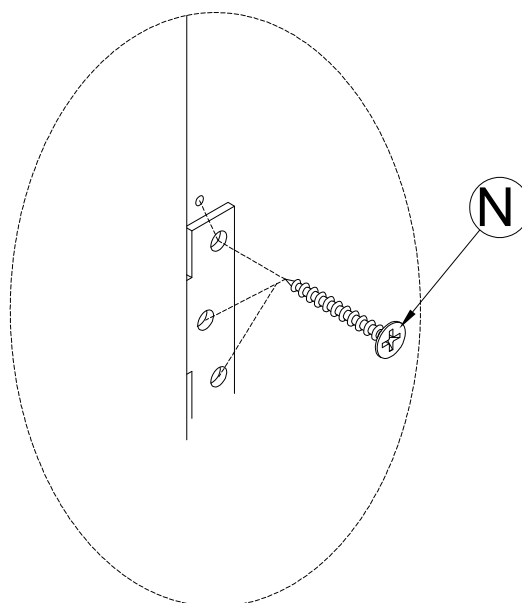
Nx12



Detail 2
Détail 2

Detail 2
Détail 2

Detail 2(x4)
Détail 2(x4)

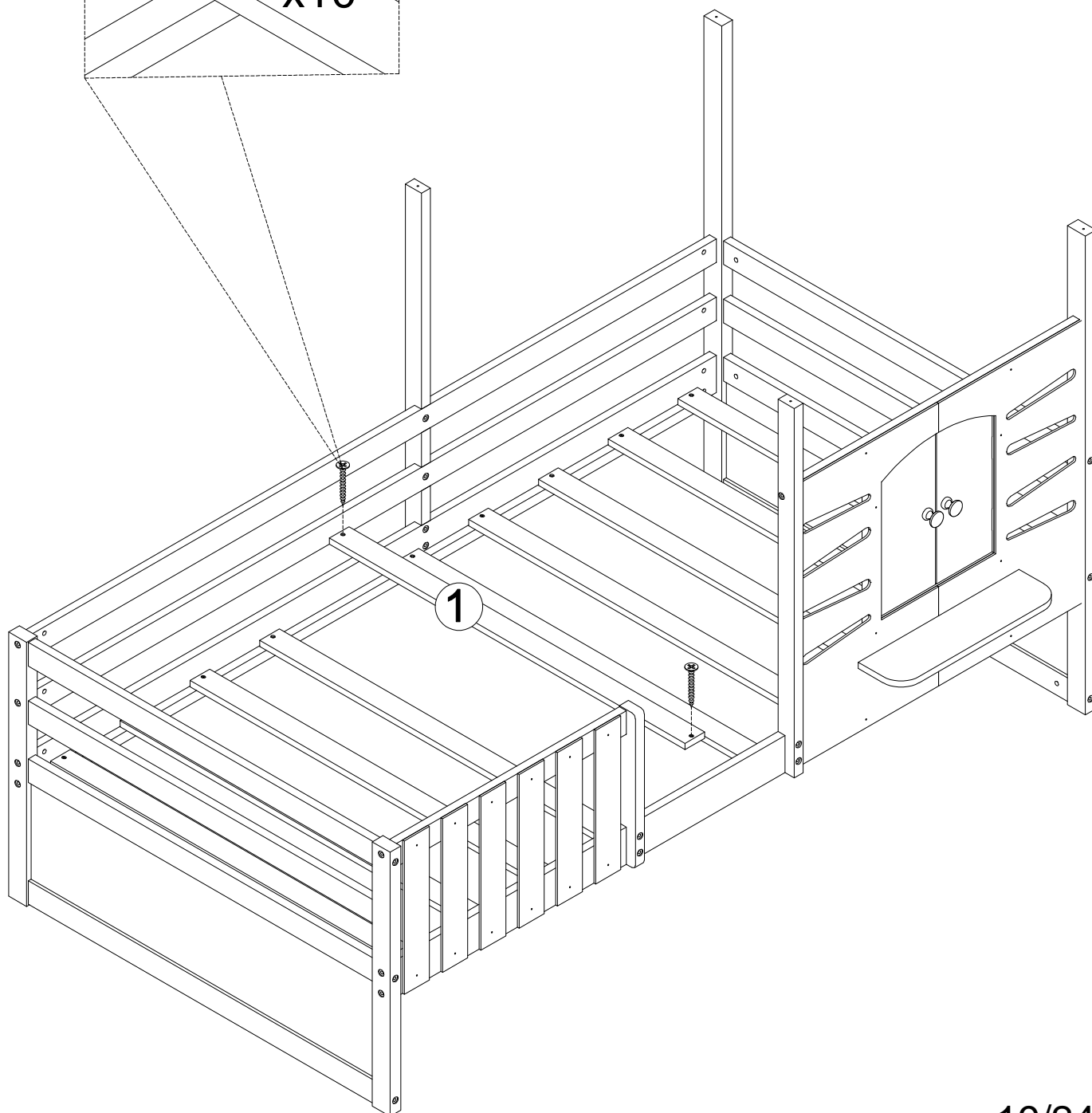
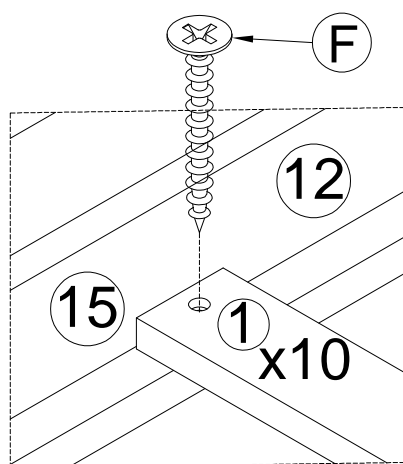


STEP 10:
ÉTAPE 10:

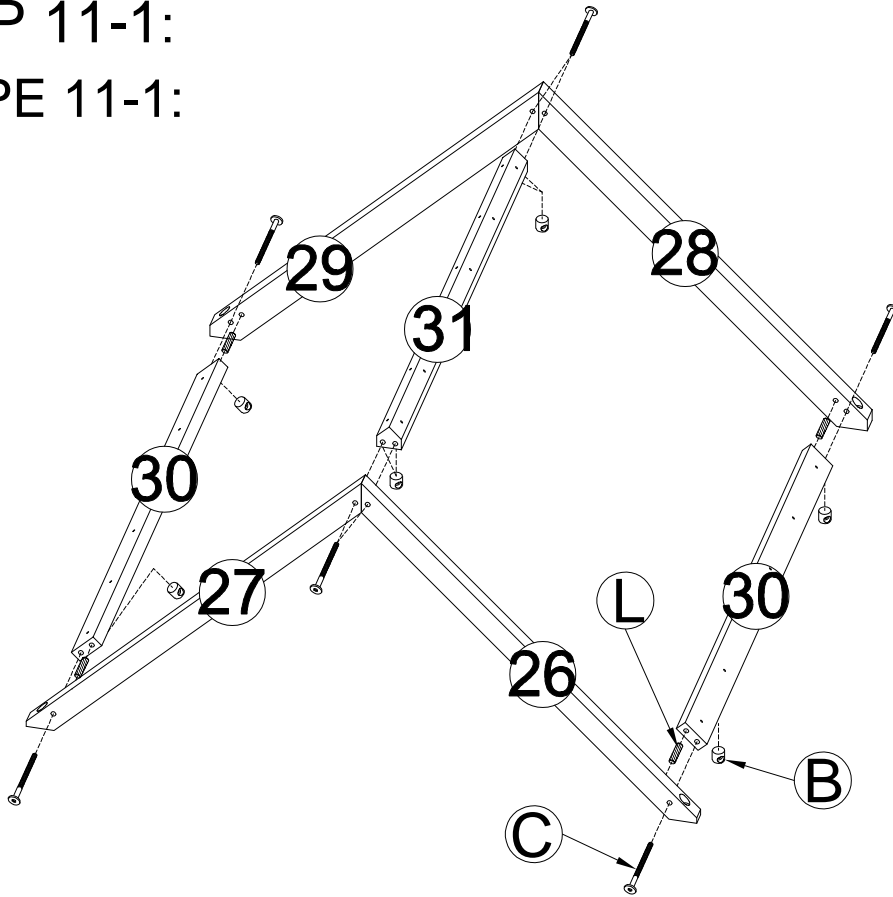
M4x30mm



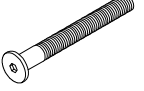


Fx20

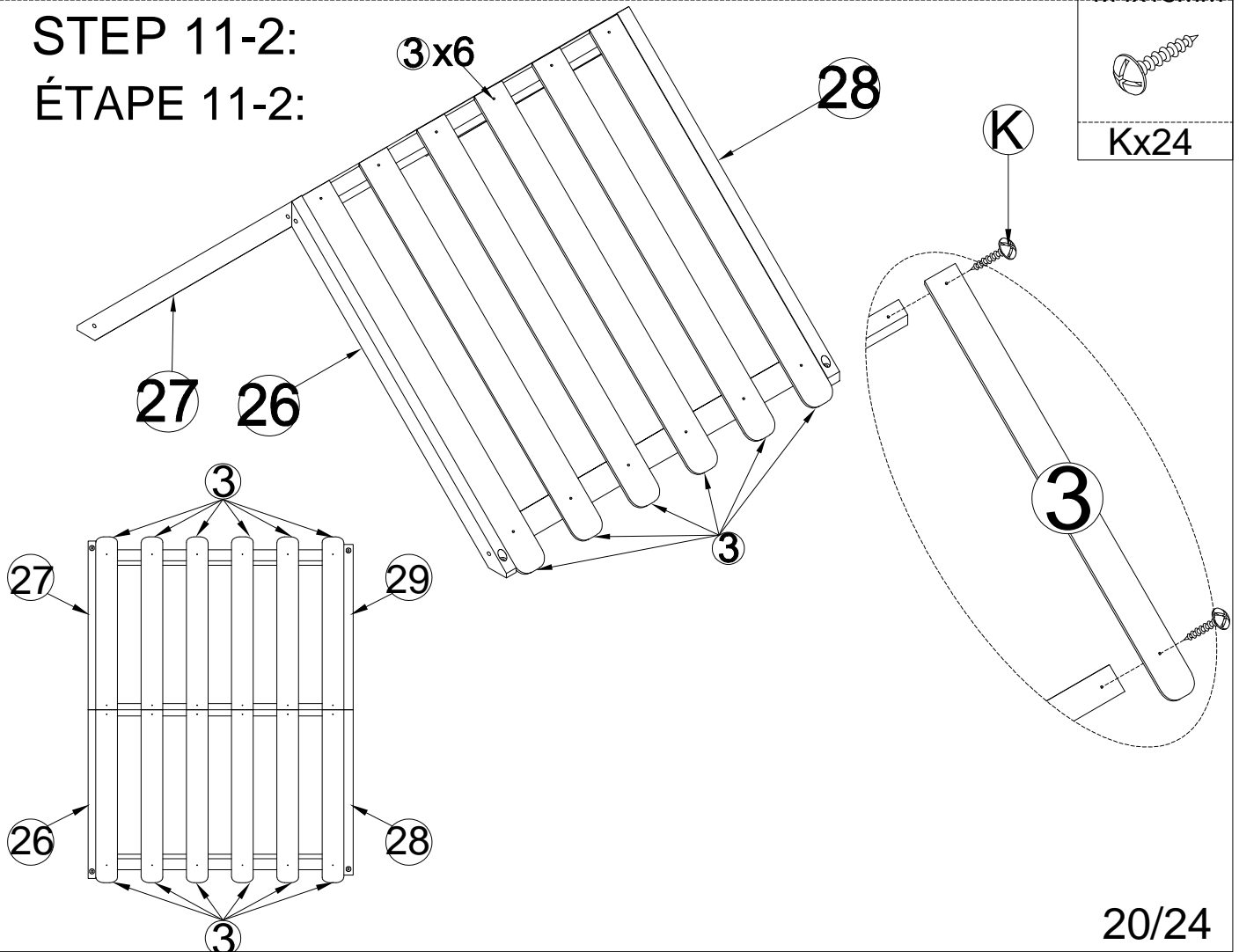


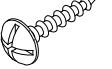
STEP 11-1:
ÉTAPE 11-1:



Ø8x30mm 	Ø6x13mm 
Lx4	Bx8
	Ø6x70mm 
	Cx8

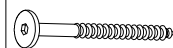
STEP 11-2:
ÉTAPE 11-2:



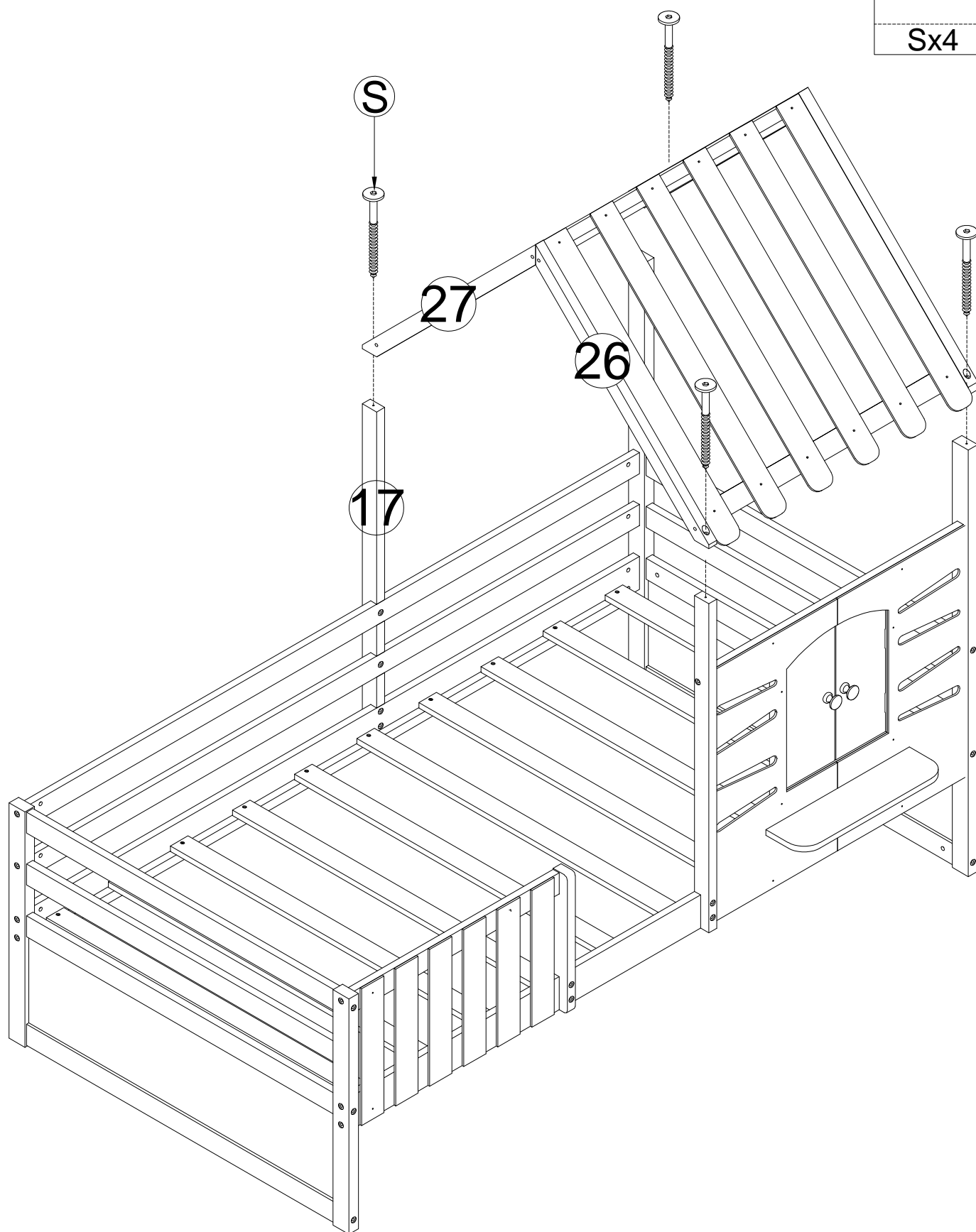
M4x15mm 
Kx24

STEP 11-3:
ÉTAPE 11-3:

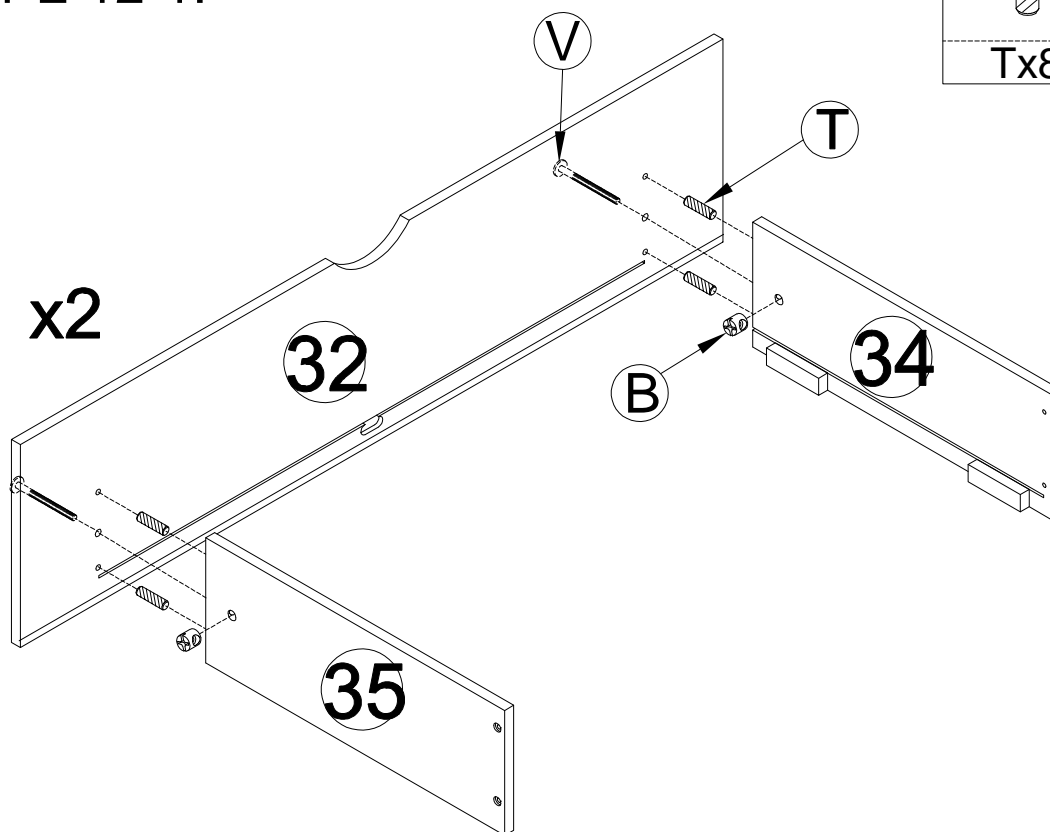
Ø6x55mm


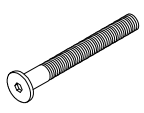



Sx4

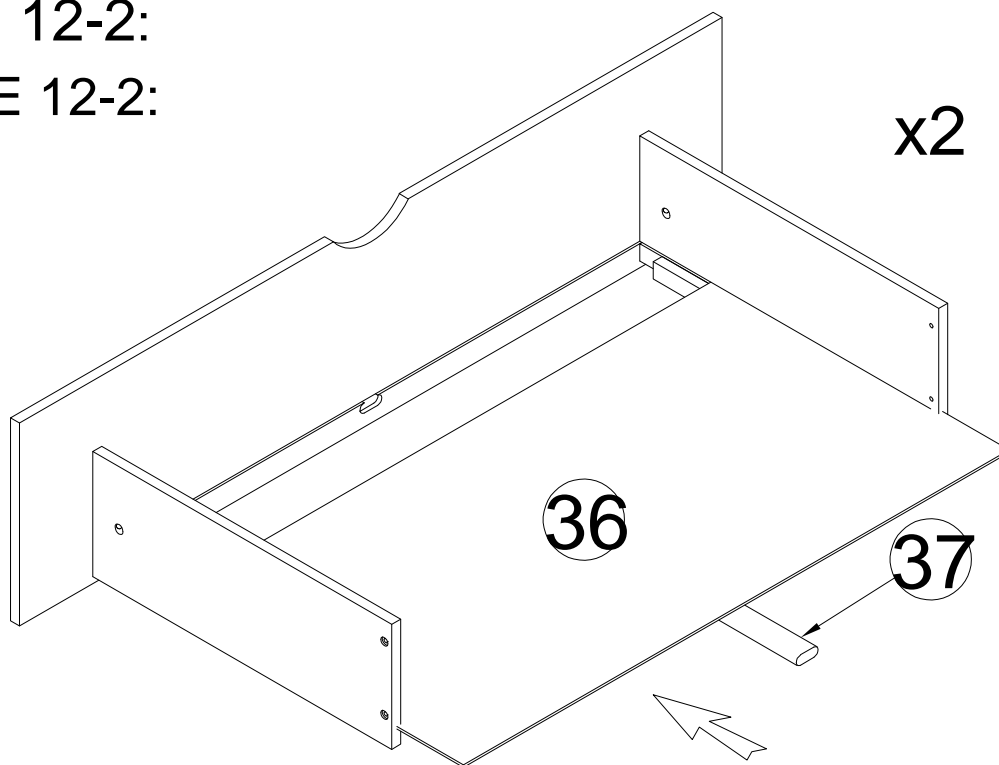


STEP 12-1:
ÉTAPE 12-1:



Ø6x25mm  Tx8	Ø6x50mm  Vx4
	Ø6x13mm  Bx4

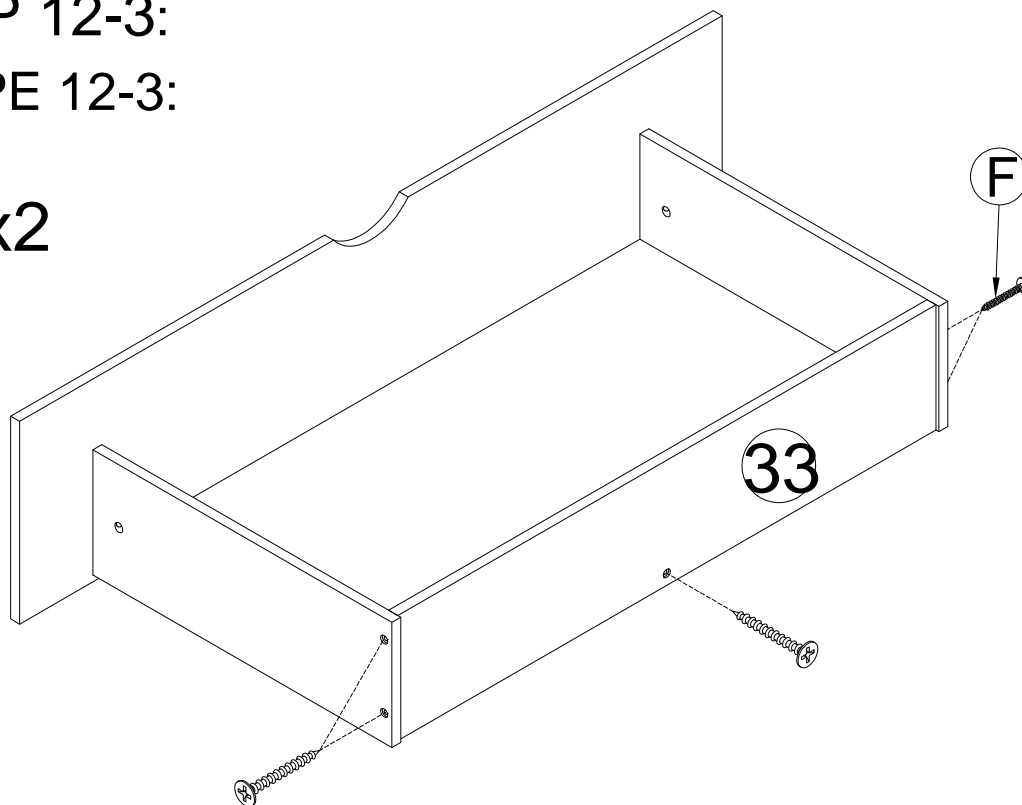
STEP 12-2:
ÉTAPE 12-2:



Push detail 37 in first and then
push detail 36 into position

STEP 12-3:
ÉTAPE 12-3:

x2



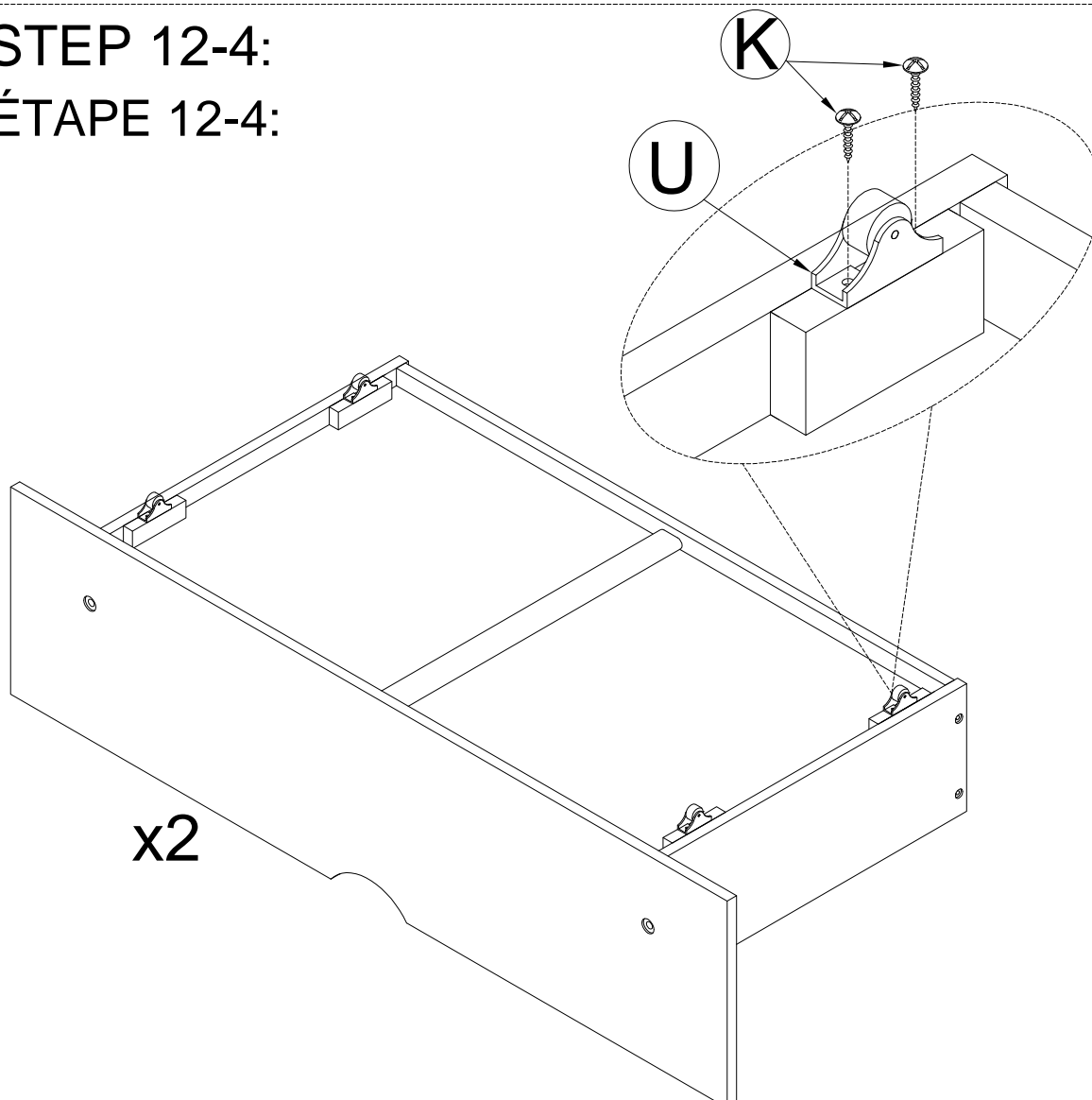
M4x30mm



Fx10

STEP 12-4:
ÉTAPE 12-4:

x2

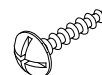


H=28 mm



Ux8

M4x15mm



Kx16

STEP 13: CONGRATULATION. YOU HAVE COMPLETED THE BED

Push 2 Drawers into position

ÉTAPE 13 : FÉLICITATION. VOUS AVEZ TERMINÉ LE LIT

Poussez les 2 tiroirs en position

