

MOEN®

INS12265 - 04/22



INS12265

PLEASE CONTACT MOEN FIRST

For Installation Help, Missing or Replacement Parts
(USA)
1-800-BUY-MOEN (1-800-289-6636)
WWW.MOEN.COM

(Canada)
1-800-465-6130
www.moen.ca

FAVOR DE COMUNICARSE PRIMERO CON MOEN

Si requiere ayuda en la instalación, si faltan piezas o si
necesita piezas de repuesto.
(Costa Este)
011 52 (800) 718-4345
WWW.MOEN.COM.MX

VEUILLEZ D'ABORD CONTACTER MOEN

En cas de problèmes avec l'installation, ou pour obtenir toute
pièce manquante ou de rechange
1-800-465-6130
WWW.MOEN.CA

HELPFUL TOOLS

For safety and ease of unit replacement, Moen recommends the use
of these helpful tools.

HERRAMIENTAS ÚTILES

Para mayor seguridad y facilidad de reemplazo de la unidad, Moen
recomienda el uso de estas herramientas.

OUTILS UTILES

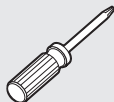
Par mesure de sécurité et pour faciliter l'installation de l'appareil,
Moen recommande l'utilisation des outils suivants.



Wrench
Llave
Clé

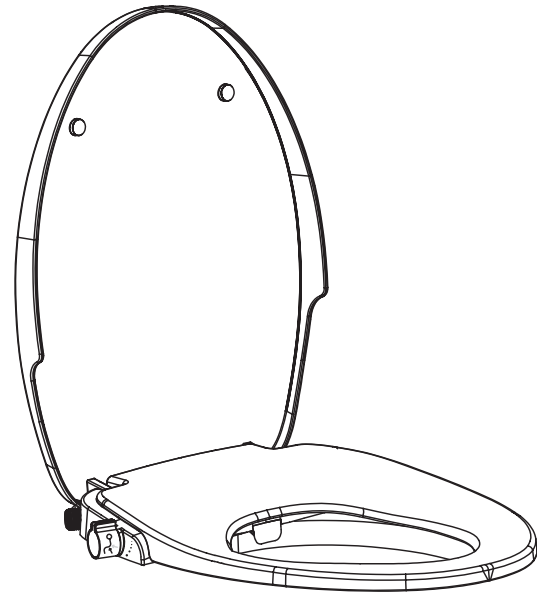


Safety Glasses
Gafas de protección
Lunettes de sécurité



Screw Driver
Desarmador
Tournevis

Installation Guide Guía de Instalación Guide d'installation



Bidet

EB500-E / EB500-R

Bidet

EB500-E / EB500-R

Bidet

EB500-E / EB500-R

Thank you for purchasing our product. Please read this installation guide before
installation and use to ensure that your product will function at peak performance.

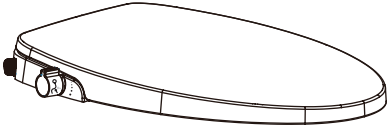
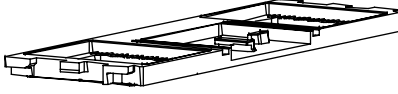
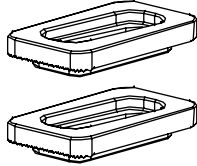
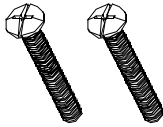
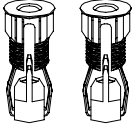
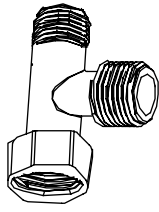
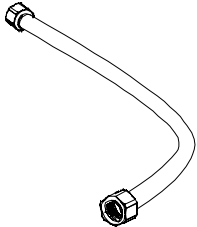
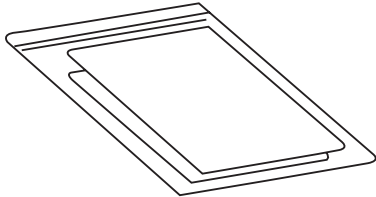
Gracias por comprar nuestro producto. Antes de su instalación y uso, lea la guía de
instalación para asegurarse de que su producto funcione de manera óptima.

Nous vous remercions d'avoir acheté notre produit. Veuillez lire ce guide avant de procéder
à son installation, et le consulter ensuite afin d'en assurer le fonctionnement optimal.

Item List (Confirm that all below items are inside the box)

Lista de Piezas (Verifique que todas estas piezas estén en la caja)

Liste des pièces (Vérifier que toutes les pièces décrites ci-dessous se trouvent bien à l'intérieur de la boîte)

<p>Bidet Bidet Bidet</p> 	<p>Adapter Plate Placa base Plaque d'adaptation</p> 	<p>Sliding Plates (2 pieces) Placas deslizantes (2 piezas) Plaque coulissante (x2)</p> 
<p>Connecting Bolts (x2) Tornillos de conexión (x 2) Boulon de raccordement (x2)</p> 	<p>Expansion Nuts (x2) Tuercas de expansión (x 2) Écrou d'expansion (x2)</p> 	<p>T-Shaped Connector Conector en T Raccord en T</p> 
<p>Water Inlet Hose Manguera de entrada de agua Tuyau d'entrée d'eau</p> 	<p>Installation Guide Guía de instalación Guide d'installation</p> 	

* Please confirm all the aforementioned items are inside the package. If there are any omissions, please contact customer service. T-Valve has supply interface of 7/8" ballcock thread.

* Verifique que todas las piezas antes enumeradas estén dentro del paquete. Si falta alguna, comuníquese con el Departamento de Servicio al Cliente. La válvula en T tiene una interfaz de suministro con válvula de flotador con rosca de 7/8".

* Veuillez vérifier que toutes les pièces ci-dessus se trouvent bien à l'intérieur de l'emballage. En l'absence de l'une d'elles, veuillez contacter le Service à la clientèle. La soupape en T est dotée d'une interface d'alimentation avec filetage de robinet à flotteur de 7/8 po.

**SPECIFICATIONS
ESPECIFICACIONES
SPÉCIFICATIONS**

WATER FLOW (WASH) FLUJO DE AGUA (LAVADO) DÉBIT (NETTOYAGE)	350ML - 1600 ML/MIN	
WATER FLOW (BIDET) FLUJO DE AGUA (BIDET) DÉBIT (BIDET)	350ML - 1600 ML/MIN	
BACKFLOW PREVENTION PREVENCIÓN DE REFLUJO PRÉVENTION DES REFOULEMENTS	CHECK VALVE AND VACUUM BREAKER VÁLVULA DE RETENCIÓN E INTERRUPTOR DE ASPIRACIÓN VÉRIFIER LA SOUPE ET LE CASSE-VIDE	
WATER SUPPLY SUMINISTRO DE AGUA ALIMENTATION EN EAU	DIRECTLY FROM WATER PIPES DIRECTAMENTE DE LAS TUBERÍAS DIRECTEMENT DES CONDUITES D'EAU	
WATER PRESSURE RANGE RANGO DE PRESIÓN DE AGUA PLAGE DE DÉBITS	10 - 110 PSI	
DIMENSIONS DIMENSIONES DIMENSIONS	EB500 - E 19-3/10" (491MM) X 14-3/5" (371MM) X 2-3/10" (59MM)	EB500 - R 18-1/5" (462MM) X 14-3/5" (371MM) X 2-1/2" (63MM)
WEIGHT PESO POIDS	6.4lb (2.92kg)	

BEFORE YOU BEGIN / ANTES DE EMPEZAR / AVANT DE COMMENCER

IMPORTANT: Before installing the product, please make sure you meet all of the requirements listed below.
IMPORTANTE: Antes de instalar el producto, asegúrese de cumplir con todos los requisitos enumerados a continuación.
IMPORTANT : Avant d'installer le produit, veuillez vous assurer de satisfaire à toutes les exigences indiquées ci-dessous.

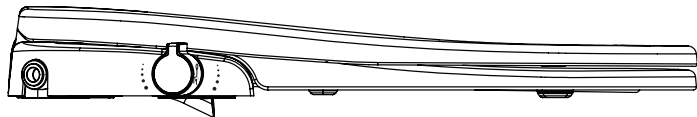
Sizing Requirements:

Requisitos de tamaño:

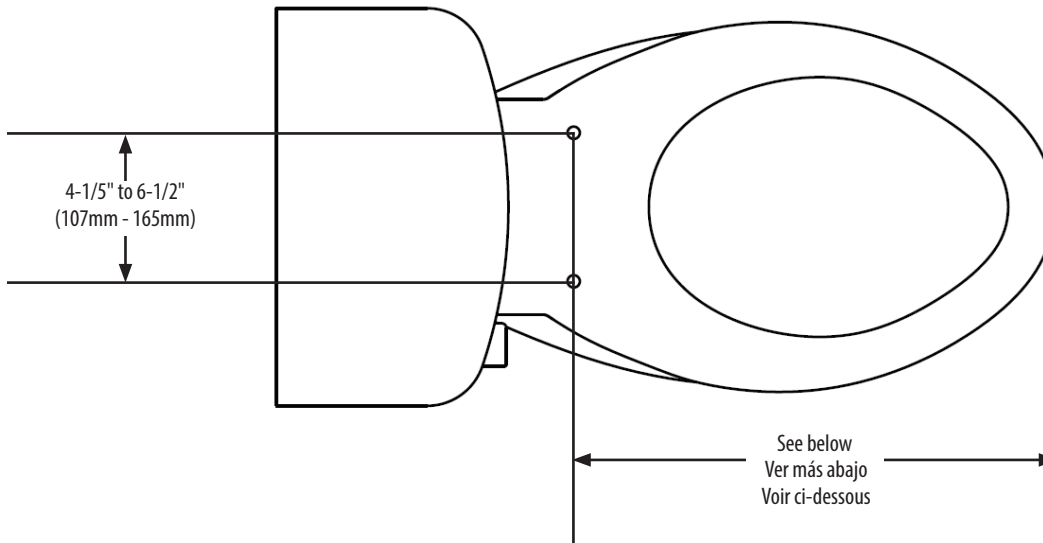
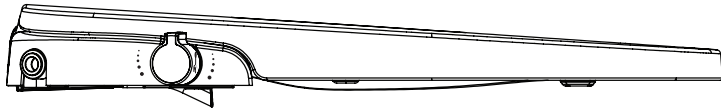
Exigences liées aux dimensions :

- Please measure your toilet to make sure that there is enough space for the Bidet as noted below:
- Mida su inodoro para asegurarse de que haya suficiente espacio para el bidet electrónico como se indica a continuación:
- Veuillez mesurer votre toilette pour vous assurer qu'il y a suffisamment d'espace pour satisfaire aux dimensions du bidet électronique, tel qu'indiqué ci-dessous:

EB500 - R



EB500 - E



- Center hole spacing must be between 4-1/5" and 6-1/2" (107mm - 165mm).

- The tee connector used for this product is 15/16" (24mm).

- For EB500 - E, the distance from the mounting hole to the front end of the toilet must be between 16-9/10" and 18-9/10" (428mm - 480mm).

- For EB500 - R, the distance from the mounting hole to the front end of the toilet must be between 16-1/10" and 18-1/10" (410 - 461mm).

- El espacio entre los orificios centrales debe ser entre 4 1/5" y 6 1/2" (107 mm - 165 mm).

- El conector en T utilizado para este producto es de 15/16" (24 mm).

- Para el EB500-E, la distancia entre los orificios de montaje y el borde frontal del inodoro debe ser entre 16 9/10" y 18 9/10" (428 mm y 480 mm).

- Para el EB500-R, la distancia entre los orificios de montaje y el borde frontal del inodoro debe ser entre 16 1/10" y 18 1/10" (410 mm y 461 mm).

- L'espace entre les deux trous doit mesurer entre 4 1/5 po et 6 1/2 po (entre 107 mm et 165 mm).

- Le raccord en T utilisé pour ce produit doit avoir une taille de 15/16 po (24 mm).

- Dans le cas du modèle EB500-E, la distance séparant les trous de montage et le devant de la toilette doit mesurer entre 16 9/10 po et 18 9/10 po (entre 428 mm et 480 mm).

- Dans le cas du modèle EB500-R, la distance séparant les trous de montage et le devant de la toilette doit mesurer entre 16 1/10 po et 18 1/10 po (entre 410 mm et 461 mm).

Explanation of Terms and Symbols Explicación de Términos y Símbolos Explications des termes et des symboles

Warning

Indicates possible injury resulting from improper usage due to disregarding this message.
Indica posibles lesiones resultantes del uso incorrecto por ignorar este mensaje.
Indique la possibilité de blessures découlant d'une utilisation inappropriée si ce message est ignoré.



Prohibits any individual from performing any action with this symbol.
Se prohíbe a cualquier persona realizar alguna acción que presente este símbolo.
Interdit à toute personne d'effectuer toute action accompagnée de ce symbole.



Prohibits any individual from dismantling product.
Se prohíbe a cualquier persona desarmar el producto.
Interdit à toute personne de démonter le produit.



Keep away from any extreme heat or fire.
Mantener alejado del fuego o calor extremo.
Tenir loin d'une source de chaleur extrême ou des flammes.



Operate only as instructed.
Operar únicamente según las instrucciones.
Faire fonctionner uniquement comme indiqué.

Warning



Do not use with water that is microbiologically unsafe or of unknown quality without adequate disinfection.

*Risk of urocystitis or dermatitis. Untreated water may also cause corrode inner workings of unit.

No lo use con agua que sea microbiológicamente insegura o de calidad desconocida sin una desinfección adecuada.

*Riesgo de urocistitis o dermatitis. El agua no tratada también puede corroer el sistema interno de la unidad.

Ne pas utiliser avec une eau qui n'est pas sécuritaire d'un point de vue microbiologique ou dont la qualité est inconnue sans d'abord la désinfecter de façon appropriée.

*Risque de cystite ou de dermatite (inflammation de la vessie ou de la peau). L'eau non traitée peut aussi corroder les éléments internes de l'appareil.



Do not use old supply hose to connect to seat elbow. Use the one provided with your product. Anything else connected to the older hose may need replaced.

*Risk of water leakage and/or property loss/damage.

Solo use la manguera de suministro nueva incluida con el producto para conectar el codo del asiento. Cualquier otro elemento conectado al sistema anterior debe ser reemplazado.

*Riesgo de fugas de agua y/o pérdida/daño de la propiedad.

Ne pas utiliser l'ancien tuyau d'alimentation pour le raccord au coude de siège. Utiliser celui fourni avec votre produit. Tout autre élément raccordé à l'ancien tuyau pourrait devoir être remplacé.

*Risque de fuite d'eau ou de perte/dommage de biens.

Warning



Do not place a lit cigarette along with other burning objects into the unit.
*Risk of fire.

No coloque cigarrillos u otros objetos encendidos en la unidad.
*Riesgo de incendio.

Ne pas placer une cigarette allumée ni aucun objet brûlant dans l'unité.
*Risque d'incendie.



This product is not a toy. Advise children not to play with product.
*Risk of injury.

Este producto no es un juguete. Advierta a los niños que no deben jugar con este producto.
*Riesgo de lesiones.

Ce produit n'est pas un jouet. Aviser les enfants de ne pas jouer avec le produit.
*Risque de blessure.



Do not apply any force to the unit's seat and lid. Do not stand on the lid or open or close the lid and the seat forcefully.
*This may result in product damage and/or user injury.

No aplique ninguna presión al asiento y la tapa de la unidad. No se pare sobre la tapa, ni abra o cierre la tapa o el asiento con fuerza.

* Esto puede provocar daños al producto y/o lesiones al usuario.

Ne pas exercer de pression sur le siège ou le couvercle de l'appareil. Ne pas se tenir debout sur le couvercle, ni forcer l'ouverture ou la fermeture du couvercle ou du siège.
*Cela pourrait endommager le produit ou causer une blessure.



Any person with a disability, the elderly, and children, should be using this product with the supervision of another individual.

Las personas que sufren de alguna discapacidad, los ancianos y los niños, deben usar este producto bajo la supervisión de otra persona.

Les personnes handicapées ou âgées, de même que les enfants ne doivent utiliser ce produit que sous supervision.



Do not dismantle, repair or alter this product on your own. Call in a professional or contact Moen for future advise.

*Risk of fire and/or other accident that may lead to injury.

No desmonte, repare ni altere este producto usted mismo. Llame a un profesional o comuníquese con Moen para solicitar ayuda.

*Riesgo de incendio y/u otro accidente que puede provocar lesiones.

Ne pas démonter, réparer ou modifier ce produit vous-même. Appeler un professionnel ou contacter Moen pour obtenir de l'aide.

*Risque d'incendie et/ou d'autre accident pouvant causer des blessures.



For cleaning or maintenance of plastic parts, do not use any harsh cleaning agents. (These include, but are not limited to products such as: concentrated sulfuric acid, concentrated nitric acid, glacial acetic acid, carbon tetrachloride, chloroform, acetone, butanone, benzene, methylbenzene, phenol, methylphenol, dimethylformamide, methyl ether, soybean oil, acetate, 40% nitric acid, thick salt acid, 95% alcohol, kerosene, gasoline, or brake oil, etc.)

*Risk of damage parts that can lead to accidents and injuries.

Para la limpieza o mantenimiento de las piezas de plástico, no utilice productos de limpieza fuertes. (Estos incluyen, entre otros, productos como: ácido sulfúrico concentrado, ácido nítrico concentrado, ácido acético glacial, tetracloruro de carbono, cloroformo, acetona, butanona, benceno, metilbenceno, fenol, metilfenol, dimetilformamida, éter metílico, aceite de soya, acetato, ácido nítrico al 40%, ácido salino espeso, alcohol al 95%, keroseno, gasolina o aceite para frenos, etc.)

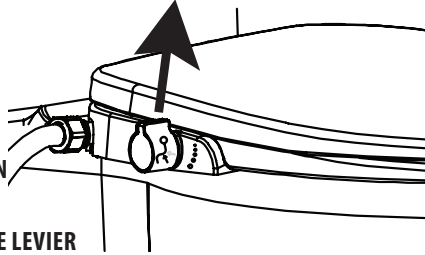
*Riesgo de daños en las piezas que puede provocar accidentes y lesiones.

Aux fins de nettoyage ou d'entretien des pièces en plastique, n'utiliser aucun produit nettoyant abrasif. (Cela comprend les produits contenant l'un ou l'autre des ingrédients suivants : acide sulfurique concentré, acide nitrique concentré, acide acétique glacial, tétrachlorure de carbone, chloroforme, acétone, butanone, benzène, méthylbenzène, phénol, méthylphénol, diméthylformamide, méthoxyméthane, huile de soya, acétate, acide nitrique à 40 %, gros sel acide, alcool à 95 %, kérosène, essence ou huile de frein, etc.)

*Risque de dommage aux pièces pouvant causer des accidents et des blessures.



Product Functions
Funciones del Producto
Fonctions du produit

	Function Función Fonction
<p>STOP DETENER ARRÊT</p>	<ol style="list-style-type: none"> 1. DURING WASH OR BIDET STATUS, ROTATE THE LEVER TO THE VERTICAL POSITION TO STOP THE FRESHWATER SPRAY. 2. THE NOZZLE MOVES BACK TO THE ORIGINAL POSITION. 3. THE WATER VOLUME DECREASES WHILE TURNING THE LEVER TOWARDS THE VERTICAL POSITION. IT WILL COMPLETELY SHUT OFF WHEN THE LEVER IS ON THE VERTICAL POSITION. <ol style="list-style-type: none"> 1. DURANTE EL MODO DE LAVADO O BIDET, GIRE LA PERILLA A LA POSICIÓN VERTICAL PARA DETENER EL ROCIADO. 2. LA BOQUILLA VUELVE A SU POSICIÓN ORIGINAL. 3. EL VOLUMEN DE AGUA DISMINUYE AL GIRAR LA PERILLA HACIA LA POSICIÓN VERTICAL. SE APAGARÁ COMPLETAMENTE CUANDO LA PERILLA ESTÉ EN POSICIÓN VERTICAL. <ol style="list-style-type: none"> 1. ALORS QUE LE MODE DE NETTOYAGE OU DE BIDET EST EN FONCTION, RAMENER LE LEVIER À LA POSITION VERTICALE POUR ARRÊTER LE JET D'EAU FRAÎCHE. 2. LA BUSE REPRENDRA SA POSITION D'ORIGINE. 3. LE DÉBIT DIMINUE À MESURE QUE L'ON RAMÈNE LE LEVIER VERS LA POSITION VERTICALE. LE DÉBIT S'ARRÊTE COMPLÈTEMENT LORSQUE LE LEVIER SE TROUVE EN POSITION VERTICALE. 

Installing Your Product Instalación de su Producto Installation de votre produit

Preparation Preparación Préparation

CAUTION:

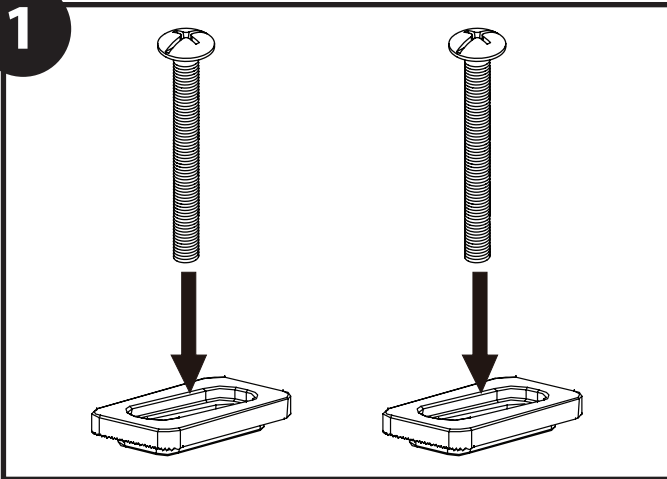
The water pressure limit ranges from 10 to 110 PSI. Please use as instructed. The water shutoff valve should be near where the product can be installed or dismantled.

PRECAUCIÓN:

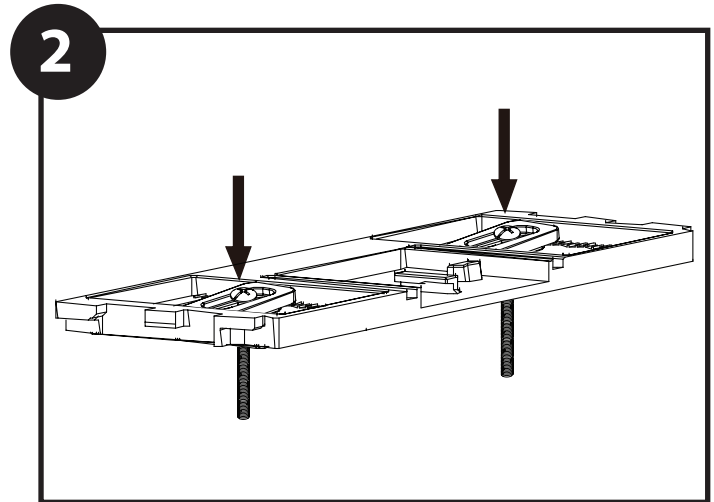
El límite de presión del agua varía de 10 a 110 PSI. Utilice según las instrucciones. La válvula de cierre de agua debe estar cerca de donde se pueda instalar o desmontar el producto.

MISE EN GARDE :

La plage de débits permis se situe entre 10 et 110 psi. Veuillez utiliser ce produit comme indiqué. Le robinet d'arrêt d'eau doit se trouver à proximité de l'endroit où le produit peut être installé ou démonté.

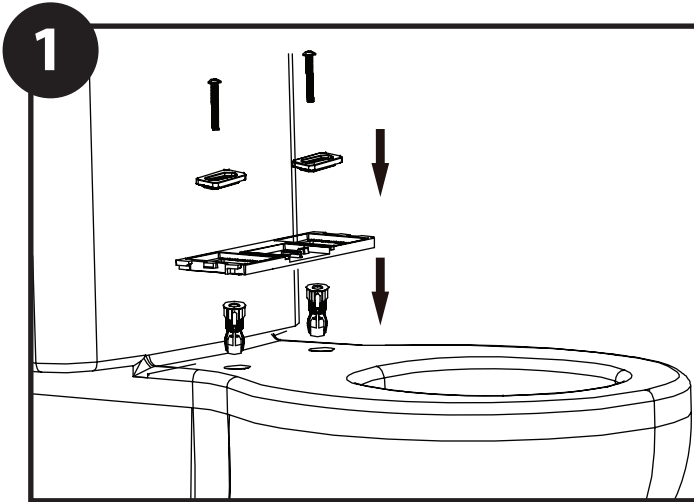


Insert the connecting bolts into the sliding plates.
Inserte los tornillos de conexión en las placas deslizantes.
Insérer les boulons de raccordement dans les plaques coulissantes.



Insert the connecting bolts with the sliding plates into the adapter plate.
Inserte los pernos de conexión con las placas deslizantes en la placa base.
Insérer les boulons de raccordement, avec les plaques coulissantes, dans la plaque d'adaptation.

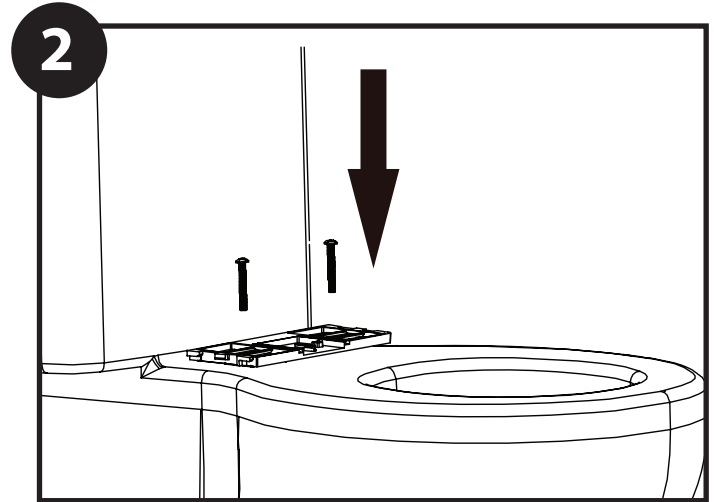
Installation of Your Product Instalación de su producto Installation de votre produit



Assemble nylon nut, fixed base, screw fixed bracket and screw into the ceramic in the order shown in the diagram.

Ensamble las tuercas de expansión, la placa base, las placas deslizantes y atornille a la cerámica en el orden que se muestra en el diagrama.

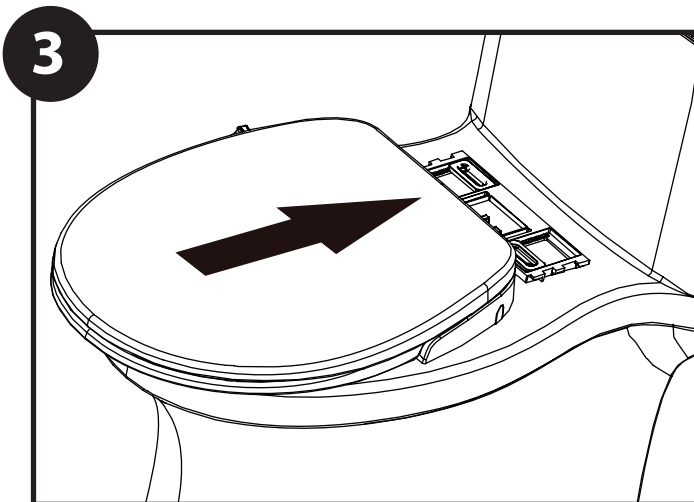
Installer les écrous de nylon, le support fixe, les supports vissés et les vis dans la céramique de la cuvette, dans l'ordre illustré sur l'illustration.



Adjust the fixed base and lock the screws.

Ajuste la placa base y apriete los tornillos.

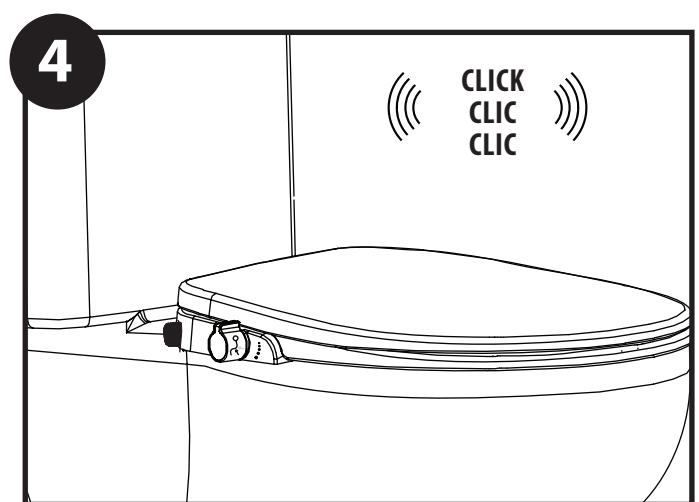
Ajuster le support fixe, et serrer les vis.



Push forward the bidet seat to support the fixed base.

Empuje hacia atrás el asiento del bidet para fijarlo con la placa base.

Faire glisser le siège de bidet à l'horizontale sur la toilette afin de l'installer sur le support fixe.

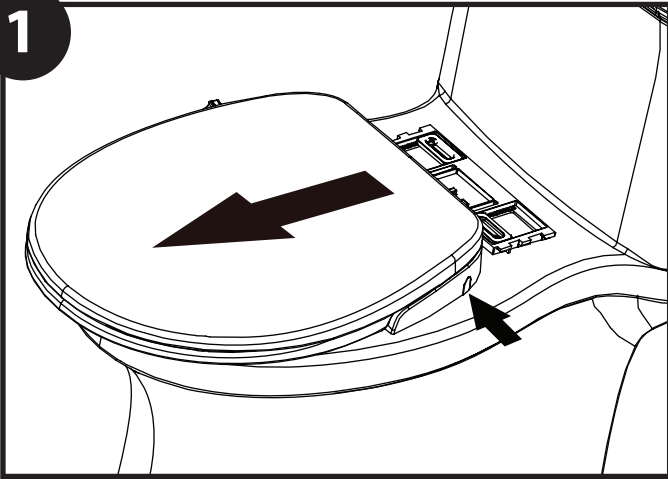


Installer will hear a "Click" noise once the seat is securely locked in.

El instalador oirá un sonido de "clic" una vez que el asiento esté asegurado.

Lorsque le siège sera bien fixé, un « clic » se fera entendre.

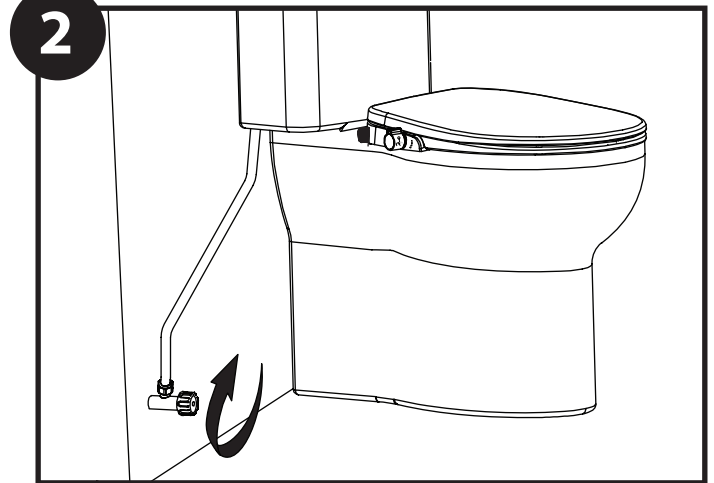
Connecting the Water Inlet Hose - Method 1 (Recommended) Conexión de la manguera de entrada de agua - Método 1 (Recomendado) Raccord du tuyau d'entrée d'eau - méthode no 1 (recommandée)



Press the button on the side of the bidet cover plate and pull forward to unlatch from fixed base.

Presione el botón que se encuentra por un lado de la tapa del bidet y tire hacia adelante para desengancharla de la placa base.

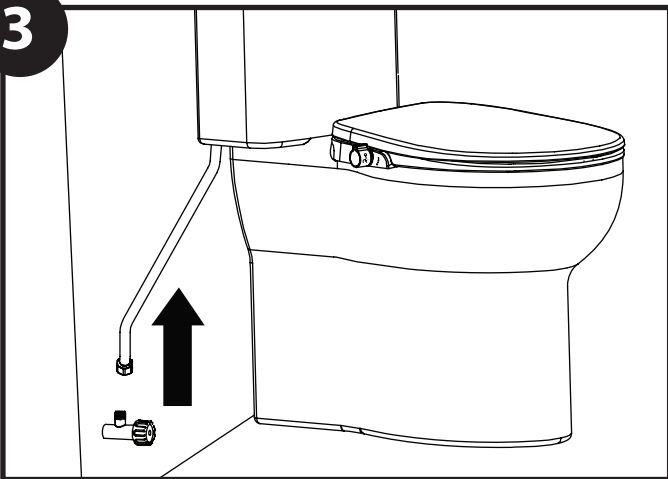
Appuyer sur le bouton se trouvant sur le côté du couvercle du bidet, puis tirer le siège vers l'avant pour le désenclencher du support fixe.



Close the valve.

Cierre la válvula.

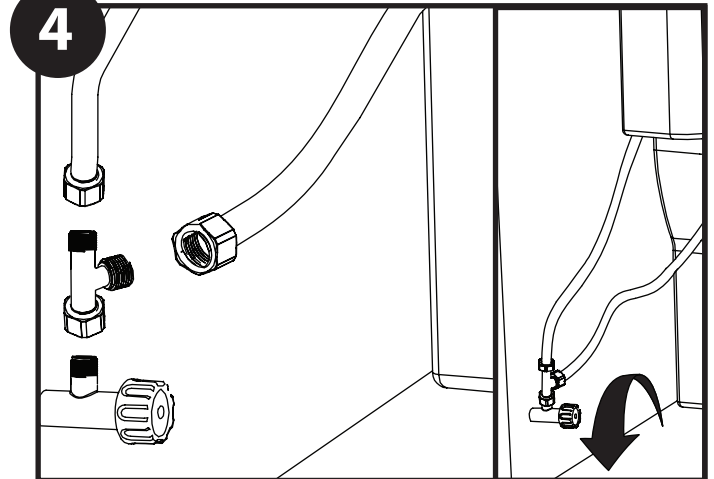
Fermer le robinet d'arrêt.



Disassemble the water supply hose.

Desconecte la manguera de suministro de agua.

Dévisser le tuyau d'alimentation en eau.



Connect the T-shaped connector to water supply pipe and water inlet pipe, and then open the valve.

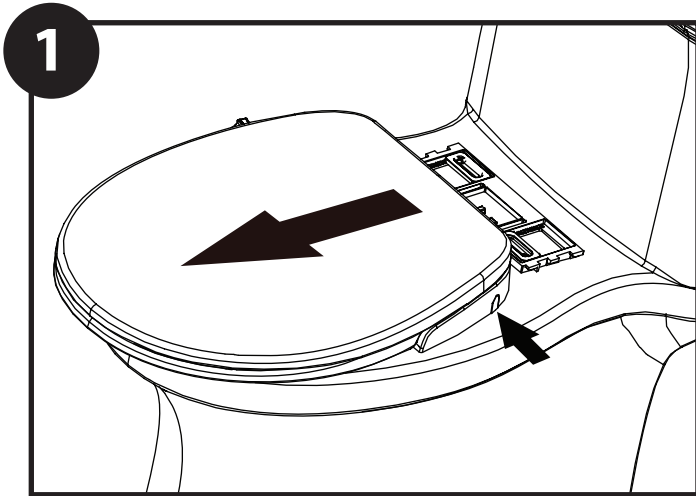
Instale el conector en T a la tubería de la llave de paso y a la tubería de entrada de agua y luego abra la llave.

Raccorder le raccord en T au tuyau d'alimentation en eau et au tuyau d'entrée d'eau, puis ouvrir le robinet d'arrêt.

Connecting the Water Inlet Hose - Method 2

Conexión de la manguera de entrada de agua - Método 2

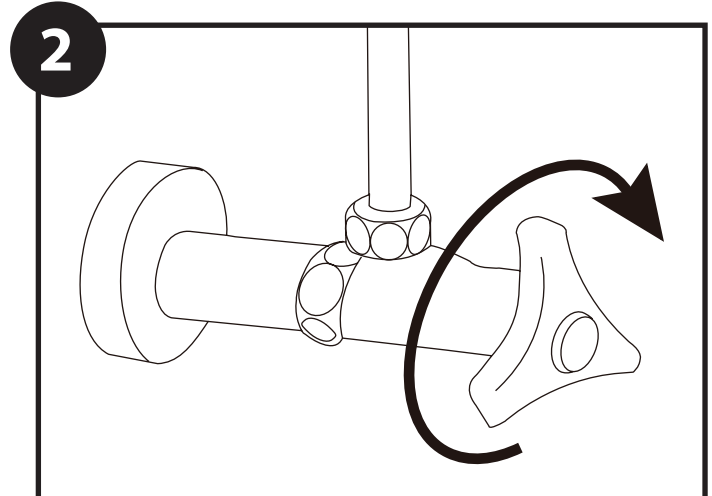
Raccord du tuyau d'entrée d'eau - méthode no 2



Press the button on the side of the bidet cover plate and pull forward to unlatch from fixed base.

Presione el botón que se encuentra por un lado de la tapa del bidet y tire hacia adelante para desengancharla de la placa base.

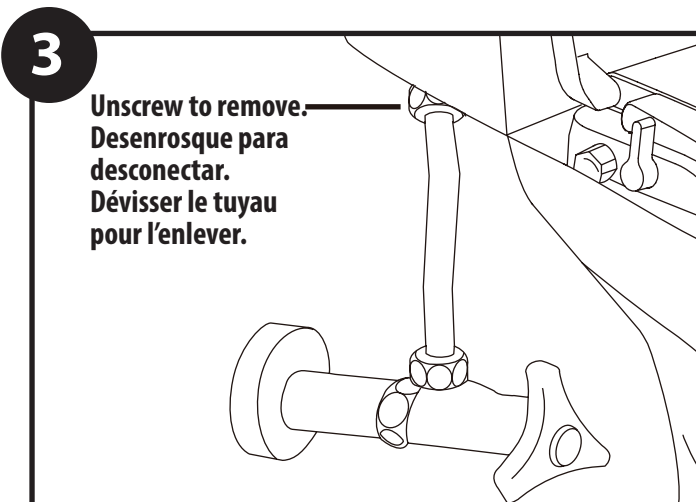
Appuyer sur le bouton se trouvant sur le côté du couvercle du bidet, puis tirer le siège vers l'avant pour le désenclencher du support fixe.



Turn off the water supply valve.

Cierre la válvula de la llave de paso.

Fermer le robinet d'arrêt.

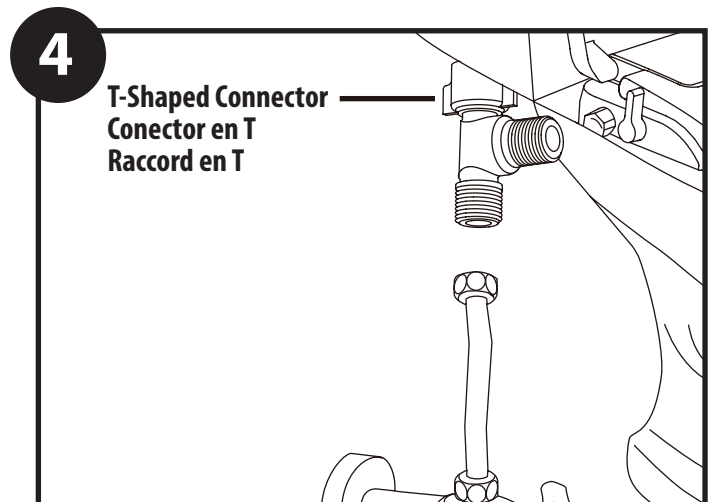


3
Unscrew to remove.
Desenrosque para desconectar.
Dévisser le tuyau pour l'enlever.

Unscrew the water supply hose from the water tank. Place a towel below the tank to catch any dripping water.

Desenrosque la manguera de suministro de agua del tanque de agua. Coloque una toalla debajo del tanque para que absorba el agua que gotea.

Dévisser le tuyau d'alimentation en eau afin de le retirer du réservoir d'eau. Mettre une serviette sous le réservoir pour absorber toute fuite d'eau.



4
T-Shaped Connector
Conector en T
Raccord en T

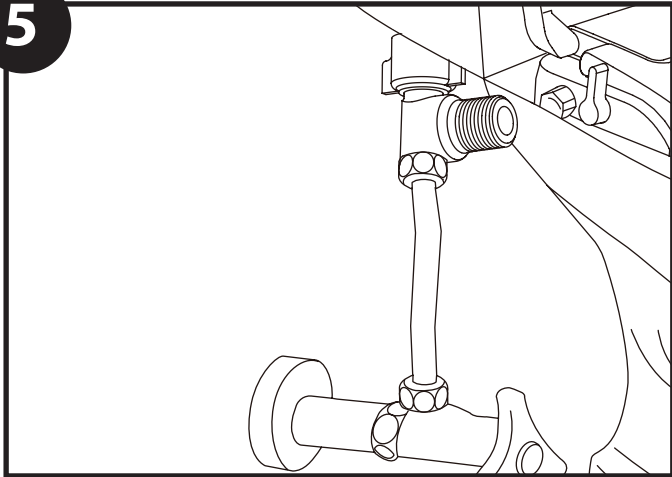
Attach the T-Shaped Connector to the water tank where you removed the water supply hose.

Instale el conector en T al tanque de agua donde quitó la manguera.

Raccorder le raccord en T au réservoir d'eau, là où le tuyau d'alimentation en eau était raccordé.

Connecting the Water Inlet Hose - Method 2 Conexión de la manguera de entrada de agua - Método 2 Raccord du tuyau d'entrée d'eau – méthode no 2

5

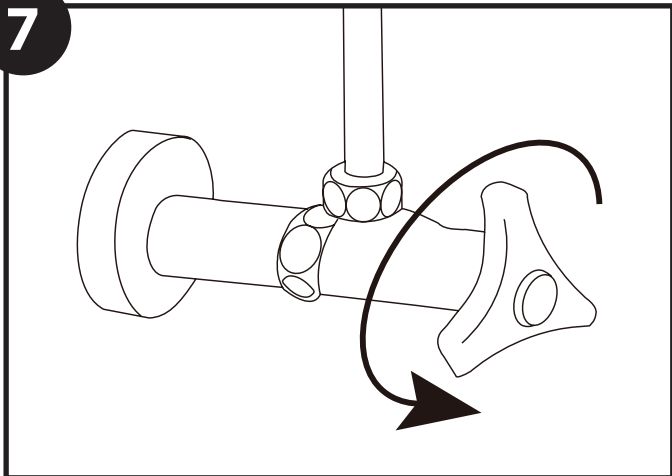


Attach the water supply hose to the bottom of the T-Shaped Connector.

Conecte la manguera de suministro de agua a la parte inferior del conector en T.

Raccorder le tuyau d'alimentation en eau au bas du raccord en T.

7

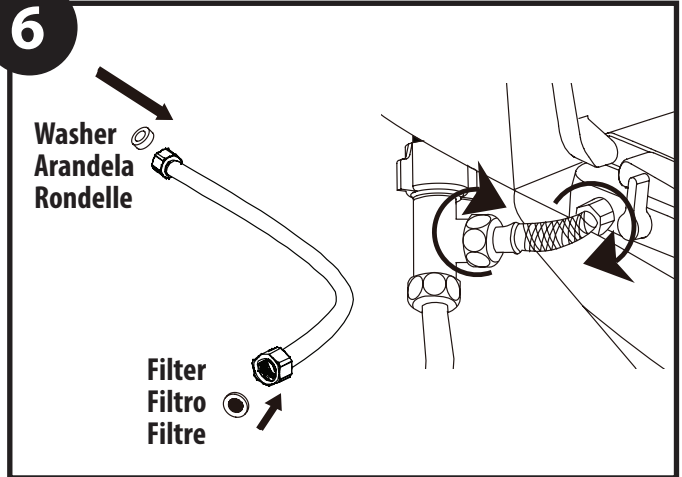


Slowly turn on the water valve to check if there is any water leakage.

Abra lentamente la válvula de agua para comprobar si hay alguna fuga de agua.

Ouvrir lentement le robinet d'arrêt d'eau pour vérifier s'il y a des fuites.

6



If they have become loose during shipping, press the filter screen and rubber wash into the connectors at the ends of the stainless steel water inlet hose. Connect the stainless steel water inlet hose to the bidet seat and the other end to the T-Shaped Connector and securely tighten. Do not over tighten.

Si se han aflojado durante el envío, presione la rejilla de filtro y la arandela de goma en los extremos de la manguera de entrada de agua de acero inoxidable. Conecte la manguera de acero inoxidable al asiento del bidet y el otro extremo al conector en T y apriete firmemente. No apriete demasiado.

Si le filtre et la rondelle de caoutchouc sont devenus lâches au cours de l'expédition, appuyez sur ceux-ci afin qu'ils soient bien fixés aux extrémités du tuyau d'entrée d'eau en acier inoxydable. Raccorder le tuyau d'entrée d'eau au siège du bidet, et raccorder son autre extrémité au raccord en T. Ne pas trop serrer.

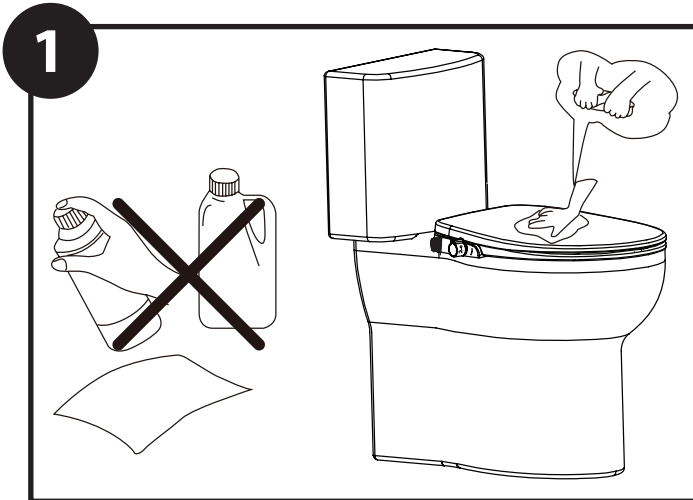
8

Wipe the hoses and connectors thoroughly with a towel and carefully observe for any leaks for at least 10 minutes. Tighten any connectors gently until leakage stops. If any leaks continue, turn off the water supply and check older hoses for damaged rubber O-Rings and replace them if necessary.

Limpie bien las mangueras y los conectores con una toalla y observe cuidadosamente si hay fugas durante al menos 10 minutos. Apriete los conectores suavemente hasta que se detenga la fuga. Si las fugas continúan, cierre el suministro de agua y revise las mangueras viejas en busca de alguna junta de goma dañada y reemplácela si es necesario.

Bien essuyer les tuyaux et les raccords avec une serviette, et observer attentivement l'installation pendant dix minutes pour détecter toute fuite. Resserrer doucement tout raccord d'où provient une fuite jusqu'à ce qu'elle s'arrête. S'il fuit toujours, fermer l'alimentation en eau, examiner les tuyaux plus anciens pour vérifier si les rondelles de caoutchouc seraient endommagées, et les remplacer si nécessaire.

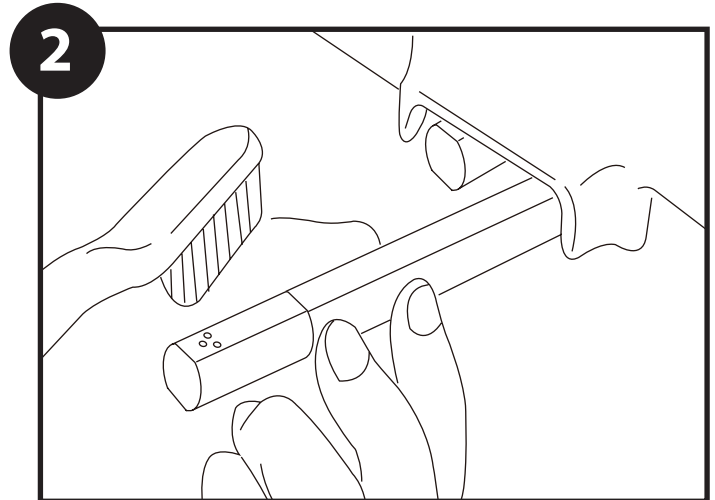
Cleaning and Dismantling: Limpieza y desmontaje: Nettoyage et démontage :



Clean the exterior of the bidet seat using a smooth sponge/cloth with diluted dish detergent to clean the product. **Do not use the following:** hydrogren chloride detergent, paint thinner, benzene, abrasives paper, polishing agent, bleach, or chlorine.

Limpie el exterior del asiento del bidet con una esponja o un paño suave con detergente para platos diluido. **No utilice lo siguiente:** detergente de cloruro de hidrógeno, diluyente de pintura, benceno, lija, agente de pulido, lejía o cloro.

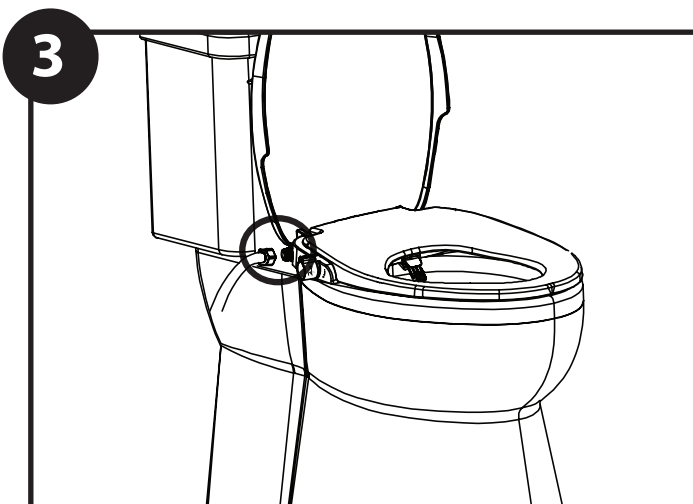
Nettoyer la surface extérieure du siège du bidet avec une solution de détergent doux et une éponge souple ou un chiffon doux. **Ne pas utiliser les produits suivants :** détergent au chlorure d'hydrogène, solvant, benzène, papier abrasif, agent de polissage, agent de blanchiment ou chlore.



Clean the spray nozzles. Pull out the nozzle softly and use a smooth cloth, sponge or toothbrush with liquid dish soap to clean the nozzles.

Limpia las boquillas de rociado. Saque la boquilla suavemente y use un paño suave, una esponja o un cepillo de dientes con jabón líquido para platos para limpiarlas.

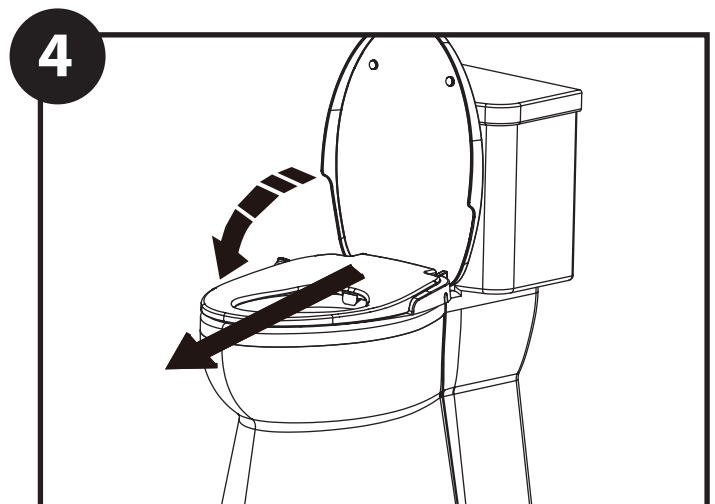
Pour nettoyer les buses de pulvérisation : Tirer doucement sur la buse, et la nettoyer avec du détergent à vaisselle liquide à l'aide d'un chiffon doux, d'une éponge souple ou d'une brosse à dents souple.



Turn the water supply off, remove the stainless steel water inlet hose and clean the washer. Remove the washer with a pair of pliers. Clean the washer.

Cierre el suministro de agua, retire la manguera de entrada de agua de acero inoxidable y limpie la arandela. Retire la arandela con unas pinzas. Limpie la arandela.

Fermer l'alimentation en eau, retirer le tuyau d'entrée d'eau en acier inoxydable, et nettoyer la rondelle. Retirer la rondelle avec des pinces. Nettoyer la rondelle.



Dismantle the Bidet Seat by closing the cover, pushing the dismantle button, and pulling the Bidet Seat forward.

Para desmontar el asiento del bidet: Cierre la tapa, presione el botón de desmontaje y jale el asiento hacia adelante.

Démonter le siège du bidet en fermant le couvercle, en appuyant sur le bouton de démontage, et en tirant le siège du bidet vers l'avant.

Troubleshooting Resolución de problemas Dépannage

Experiencing issues with your product?

If the user should run into any issues, please consult the troubleshooting guide below. If problem persists, please contact a professional.

¿Tiene problemas con su producto?

Si tiene algún problema, consulte la guía de resolución de problemas a continuación. Si el problema persiste, comuníquese con un profesional.

Avez-vous des problèmes à utiliser votre produit?

En cas de problème, veuillez consulter le guide de dépannage ci-dessous. Si le problème persiste, veuillez contacter un professionnel.

SPRAY ROD VARILLA DE ROCIADO TIGE DE PULVÉRISATION

Circumstance / Problema / Problème	Fault Diagnoses / Diagnóstico del problema / Diagnostic du problème	Solutions / Soluciones / Solutions
<p>Spray rod can not be ejected. La varilla de rociado no se puede expulsar. La tige de pulvérisation reste coincée?</p>	<p>Spray rod can not be ejected. La varilla de rociado no se puede expulsar. La tige de pulvérisation reste coincée?</p>	<p>Manually and gently pull the spray rod back and forth several times. Manualmente, deslice suavemente la varilla de rociado hacia adelante y hacia atrás varias veces. Avec la main, tirer doucement la tige vers l'avant, puis vers l'arrière, à plusieurs reprises.</p>

3 Year Limited Warranty

Moen® products have been manufactured under the highest standards of quality and workmanship. Moen warrants to the original consumer purchaser, for residential use, that these products (Bidet or eToilet) will be leak-free and drip-free during normal use and all parts and finishes of these products will be free from defects in material and manufacturing workmanship during normal use, for three (3) years from the date of original consumer purchase for residential use (the "Warranty Period" for homeowners). All other purchasers (including purchasers for industrial, commercial and business use) are warranted for a period of one (1) year from the original date of purchase (the "Warranty Period" for non-homeowners).

If this Bidet or eToilet should ever develop a leak or drip during the Warranty Period, Moen will FREE OF CHARGE provide the parts necessary to put the product back in good working condition and will replace FREE OF CHARGE any part or finish that proves defective in material and manufacturing workmanship, under normal installation, use and service. Replacement parts may be obtained by calling 1-800-289-6636 (in Canada, 1-800-465-6130), or by writing to Moen Incorporated, 25300 Al Moen Drive, North Olmsted, OH 44070-8022 (in Canada, Moen, 2816 Bristol Circle, Oakville, Ontario L6H5S7, Canada). Proof of purchase (original sales receipt) from the original consumer purchaser must accompany all warranty claims. Defects or damage caused by the use of other than genuine Moen parts is not covered by this warranty. This warranty is applicable only to products purchased after December, 1995 and shall be effective from the date of purchase as shown on purchaser's receipt.

This warranty is extensive in that it covers replacement of all defective parts and finishes. However, damage due to installation error, product abuse, product misuse, or use of cleaners containing abrasives, alcohol or other organic solvents, whether performed by a contractor, service company, or yourself, are excluded from this warranty. Moen will not be responsible for labor charges and/or damage incurred in installation, repair or replacement, nor for any indirect, incidental or consequential damages, losses, injury or costs of any nature relating to these products. Except as provided by law, this warranty is in lieu of and excludes all other warranties, conditions and guarantees, whether expressed or implied, statutory or otherwise, including without restriction those of merchantability or of fitness for use.

Some states, provinces and nations do not allow the exclusion or limitation of incidental or consequential damages, so the above limitations or exclusions may not apply to you. This warranty gives you specific legal rights and you may also have other rights which vary from state to state, province to province, nation to nation. Moen will advise you of the procedure to follow in making warranty claims. Simply write to Moen at the applicable address set forth above. Explain the defect and include proof of purchase and your name, address, area code and telephone number.

Garantía limitada de tres años

Los productos Moen® se fabrican conforme a los más altos estándares de calidad y mano de obra. Moen garantiza al comprador original que estos productos (bidet electrónico o inodoro electrónico) no tendrán fugas ni goteos durante el uso residencial normal y que todas las partes y acabados de estos productos estarán libres de defectos en el material y la fabricación por tres (3) años a partir de la fecha de compra original del consumidor para uso residencial (el "Periodo de Garantía" para los propietarios de la vivienda). Cualquier otro tipo de compra (incluyendo las compras para uso industrial, comercial o de negocios) tienen una garantía de un (1) año a partir de la fecha original de compra (el "Periodo de Garantía" para las personas que no sean propietarias de la vivienda).

Si el bidet electrónico o el inodoro electrónico llegaran a presentar fugas o goteos durante el Periodo de Garantía, Moen le proporcionará GRATUITAMENTE las piezas necesarias para restablecer el funcionamiento óptimo del producto y reemplazará GRATUITAMENTE cualquier pieza o acabado que presente defectos con respecto a los materiales y a la fabricación, bajo instalación, uso y servicio normales. Puede solicitar piezas de repuesto llamando al 1-800-289-6636 (en Canadá, 1-800-465-6130) o escribiendo a Moen Incorporated, 25300 Al Moen Drive, North Olmsted, OH 44070-8022 (en Canadá, Moen, 2816 Bristol Circle, Oakville, Ontario L6H5S7, Canada). El comprobante de compra (recibo de compra original) del comprador original debe acompañar todos los reclamos de garantía. Los defectos o daños causados por el uso de piezas que no sean originales de Moen no están cubiertos por esta garantía. Esta garantía es aplicable solo a los productos adquiridos después de diciembre de 1995 y entrará en vigor a partir de la fecha de compra que se muestra en el recibo del comprador.

Esta garantía es amplia ya que cubre el reemplazo de todas las piezas y acabados defectuosos. Sin embargo, los daños ocasionados por errores de instalación, abuso del producto, mal uso del producto o uso de limpiadores que contengan abrasivos, alcohol u otros solventes orgánicos, ya sea que los realice un contratista, una compañía de servicio o usted mismo, están excluidos de esta garantía. Moen no será responsable de los cargos por mano de obra y/o daños incurridos en la instalación, reparación o reemplazo, ni por los daños, pérdidas, lesiones o costos indirectos, incidentales o consecuentes de cualquier naturaleza relacionados con estos productos. Salvo lo dispuesto por la ley, esta garantía reemplaza y excluye todas las demás garantías, condiciones y garantías, ya sean expresas o implícitas, legales o de otro tipo, incluyendo, sin restricción, las de comerciabilidad o idoneidad para el uso.

Algunos estados, provincias y países no permiten la exclusión o limitación de daños incidentales o consecuentes, por lo que las limitaciones o exclusiones anteriores pueden no aplicarse en su caso. Esta garantía le otorga derechos legales específicos y también puede tener otros derechos que varían de un estado a otro, de una provincia a otra o de un país a otro. Moen le asesorará sobre el procedimiento a seguir para realizar alguna reclamación de garantía. Solo escriba a Moen a la dirección correspondiente indicada anteriormente. Explique el defecto e incluya un comprobante de compra y su nombre, dirección, código de área y número de teléfono.

Garantie limitée de trois (3) ans

Les produits Moen® ont été fabriqués selon les normes de qualité et de main-d'œuvre les plus élevées. Moen garantit à l'« Acheteur initial », ayant acheté les produits utilisés aux fins d'un usage résidentiel, que ces produits (bidet électronique ou toilette électronique) seront libres de toute fuite ou d'égouttement dans le cadre d'un usage normal, et que toutes les pièces et tous les finis de ces produits ne présenteront aucun défaut de matériau ou de fabrication en usage pendant leur usage normal, et ce, pour trois (3) ans à compter de la date d'achat de l'acheteur initial aux fins d'un usage résidentiel (la « Période de la garantie » pour les propriétaires). Tout autre type d'acheteur (y compris les achats à des fins industrielles, commerciales ou d'affaires) est protégé par une garantie de un (1) an à compter de la date de l'achat initial du produit (la « Période de garantie » pour les non-propriétaires de résidence).

Si ce bidet électronique ou toilette électronique fuit ou dégorge durant la « Période de garantie », Moen fournira GRATUITEMENT les pièces de rechange requises pour remettre le produit en bonne condition de fonctionnement, et remplacera GRATUITEMENT toute pièce ou tout fini dont le matériau, la fabrication, dans le cas d'une installation, d'un usage ou d'un service normaux, s'avèrent défectueux. On peut obtenir les pièces de rechange en composant le 1 800 289-6636 ou en écrivant à Moen Incorporated, 25300 Al Moen Drive, North Olmsted, OH 44070-8022 (au Canada, à Moen, 2816, Bristol Circle, Oakville (Ontario) L6H5S7). L'original du reçu de caisse du consommateur initial ayant acheté ce produit doit accompagner toute réclamation. Ces défauts ou les dommages causés par l'utilisation de pièces non fournies par Moen ne sont pas couverts par cette garantie. Cette garantie s'applique uniquement aux produits achetés après décembre 1995 et entre en vigueur à compter de la date d'achat indiquée sur le reçu de caisse du client.

Cette garantie est de vaste portée, car elle couvre le remplacement de toute pièce ou de tout fini défectueux. Cependant, les dommages causés par une erreur d'installation, un usage abusif du produit, une mauvaise utilisation du produit, ou l'utilisation de produits nettoyants contenant des agents abrasifs, de l'alcool ou des solvants organiques, qu'ils soient utilisés par un entrepreneur, une entreprise de service ou le consommateur, sont exclus de cette garantie. Moen ne pourra être tenu responsable des frais de main-d'œuvre ni de tous dommages pouvant être associés à l'installation, à la réparation ou au remplacement de ces produits, ni des dommages, pertes, blessures ou de tous types de coûts connexes à ces produits, que ces dommages soient indirects, accessoires ou consécutifs. Sauf lorsque prévu par la loi, cette garantie remplace et exclut toutes les autres garanties et conditions, qu'elles soient explicites ou implicites, réglementaires ou autres, y compris, sans restriction, celles de commercialisation ou d'adaptation à un usage particulier.

Certains pays, États et certaines provinces, ne permettent aucune exclusion, ni limitation quant aux dommages indirects ou consécutifs, de sorte qu'il se peut que les restrictions ou exclusions énumérées ci-dessus ne s'appliquent pas à votre cas. Cette garantie vous accorde des droits juridiques particuliers et il est possible que vous jouissiez d'autres droits selon votre État, province ou pays de résidence. Moen avisera le consommateur de la procédure à suivre pour soumettre une réclamation. Il suffit d'écrire à Moen à l'adresse applicable indiquée ci-dessus. Expliquer la défectuosité et inclure une preuve d'achat, inscrire son nom, adresse, ainsi que vos indicatif régional et numéro de téléphone.

MOEN®

Moen Incorporated
25300 Al Moen Drive
North Olmsted, Ohio 44070-8022
U.S.A.

Moen de México, S.A. de C.V.
Carretera Saltillo-Monterrey KM 14.7
Ramos Arizpe, Coahuila
México 25900

Moen Inc.
2816 Bristol Circle
Oakville, Ontario L6H 5S7
Canada

INS12265 - 04/22
©2022 Moen Incorporated