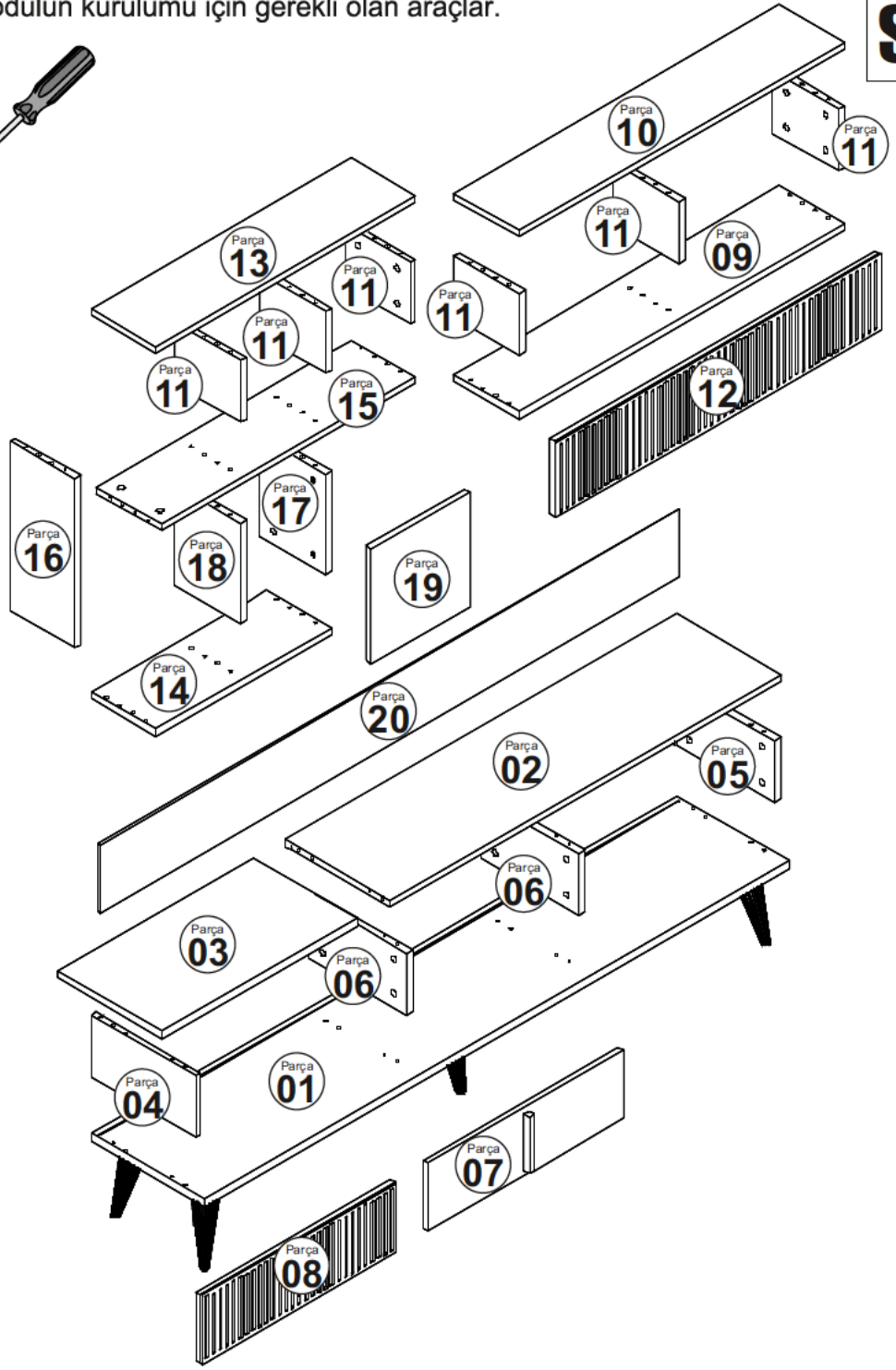
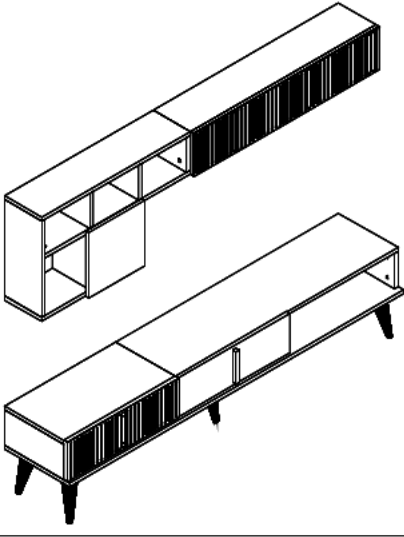


Montaj Talimatı

TV Ünitesi

S1

Bu modülün kurulumu için gerekli olan araçlar.



NO	EN	BOY	KAL.	ADET
1	1800	350	18	1
2	1200	320	18	1
3	600	320	18	1
4	164	320	18	1
5	164	320	18	1
6	164	300	18	2
7	182	599	18	1
8	182	599	18	1
9	1000	200	18	1
10	1000	200	18	1
11	164	200	18	6
12	1000	200	18	1
13	800	200	18	1
14	540	200	18	1
15	782	200	18	1
16	450	200	18	1
17	268	200	18	1
18	268	200	18	1
19	304	304	18	1
20	ARKALIK			1

AKSESUAR LİSTESİ

Minifix Gövde	Minifix Mil	Kavela	Minifix Uzun Mil 86	Minifix Uzun Mil 68	Plastik Ayak 20cm	4x50 YHB Vida	3,5x18 Vida	-L- Demiri	8 Lik Dubel	Kulp + Vida
A01 58x	A02 46x	A03 58x	A41 4x	A42 2x	A46 5x	A09 6x	A10 58x	A07 6x	A08 6x	A14 1x
Menteşe Atlığı	Düz Mentеше	Süper Deve Mentеше	Minifix Tapası							
A13 8x	A12 4x	A11 4x	A04 58x							

Savın Müsterimiz.

Satınalmış olduğunuz bu ürün sizlere ulaşmadan önce tarafımızdan tüm testlere ve kontrollere tabii tutulmuştur. Bu durumda bile taşıma sırasında bazı parçaların zarar görmesi mümkündür. Böyle bir durum ile karşılaşırsanız ürünün tamamını geri göndermeyiniz. Sadece zarar gören parçayı isteyiniz. Gerekli parçayı isterken ise servis kartına bakarak tam olarak parçayı tanımlayınız. Eksik olan parça en hızlı şekilde tarafınıza gönderilecektir.

Montaja başlamadan önce kutulardan çıkan tüm parça ve aksesuarları listelere göre kontrol ediniz. Parça ve aksesuarların tam ve sağlam olduğunu tespit ettikten sonra montaja başlayınız. Montaja başlamadan önce her parçayı nemli bir bez ile temizleyiniz.

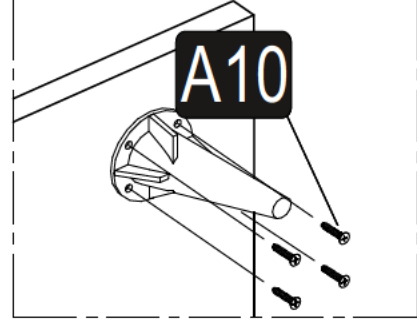
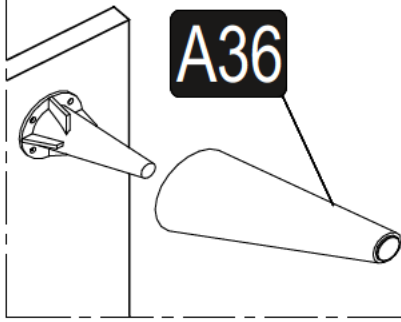
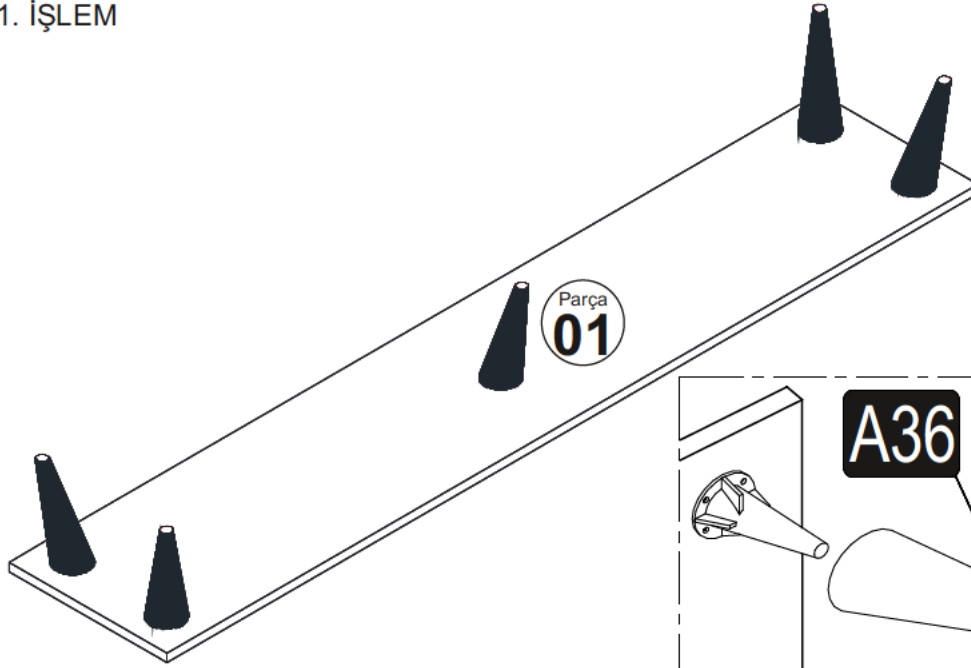
Eğer birden fazla ürün aldıysanız herhangi bir karışıklığa sebep mememek için tek bir ürün montajını yaptıktan sonra diğer ürüne geçin.

Ürünleri hiç bir zaman sürterek taşımayınız. Ürünü kaldırarak ve sökerek en az iki kişi ile taşıyınız.

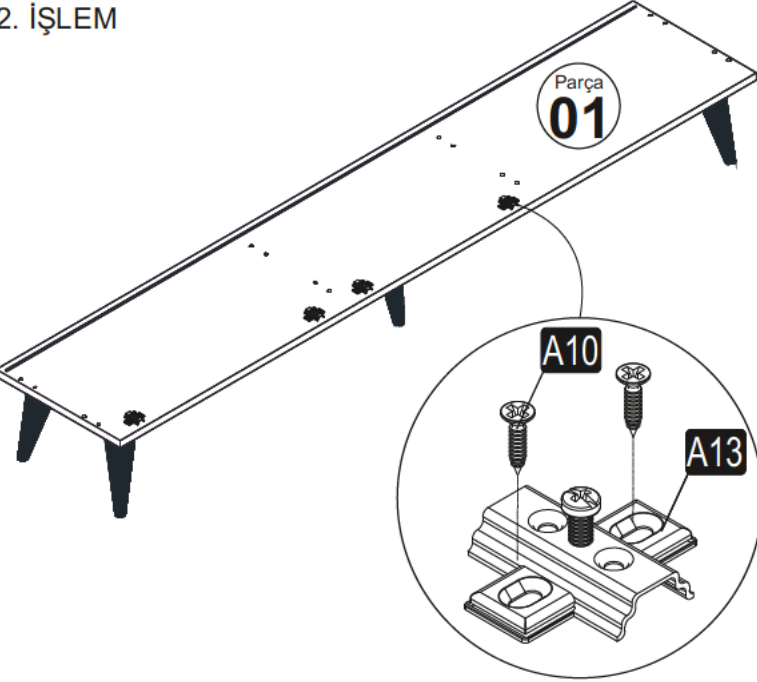
Uzun mesafeli taşımalarda ürünü mutlaka paket ile taşıyınız.

Almış olduğunuz mobilyalarınızı n yüzeylerinin temizlenmesi çok kolaydır. Nemli ve sabunlu bir bez ile veya diğer ev temizleyicileriyle silmek yeterlidir. Mobilyalar aşırı sıcak, soğuk ve nemden etkilendiklerinden, mobilyanızı bu faktörlere direkt olarak temas ettirmeyiniz. Mobilyanızı amacı dışında kullanmayınız.

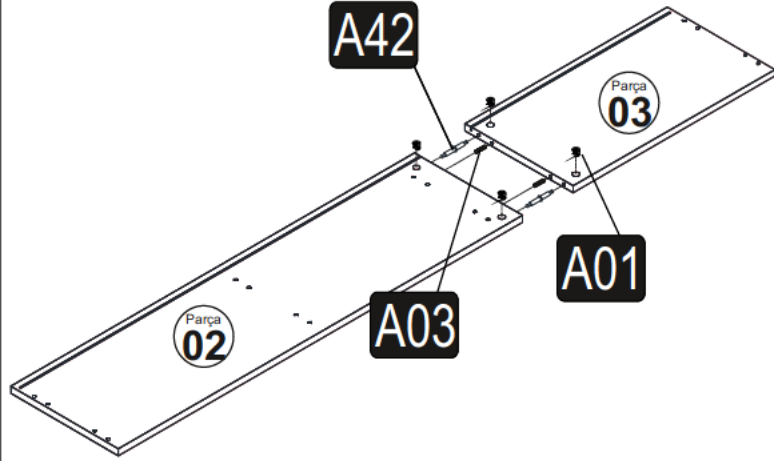
1. İŞLEM



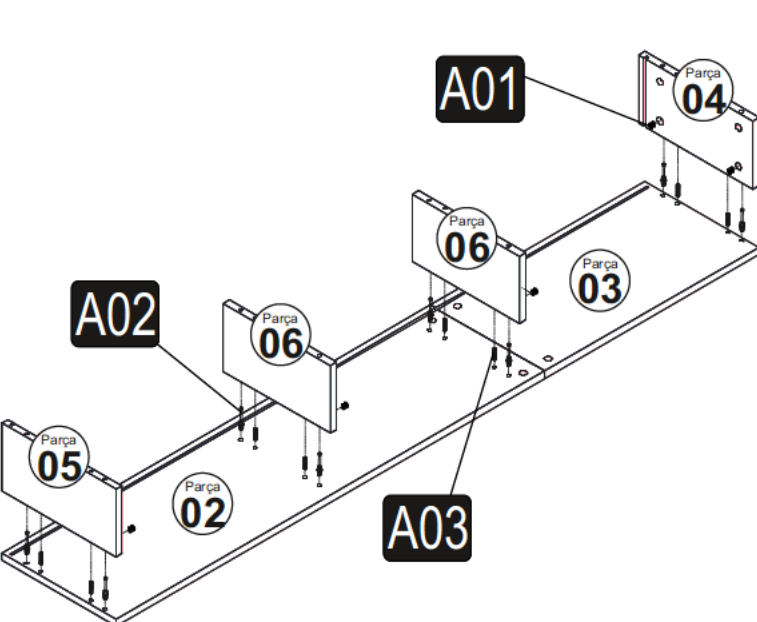
2. İŞLEM



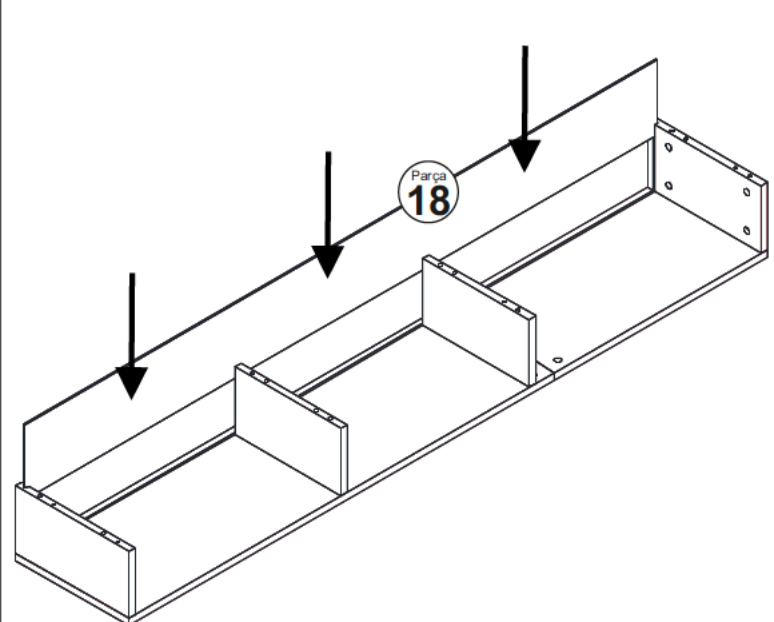
3. İŞLEM



4. İŞLEM



5. İŞLEM

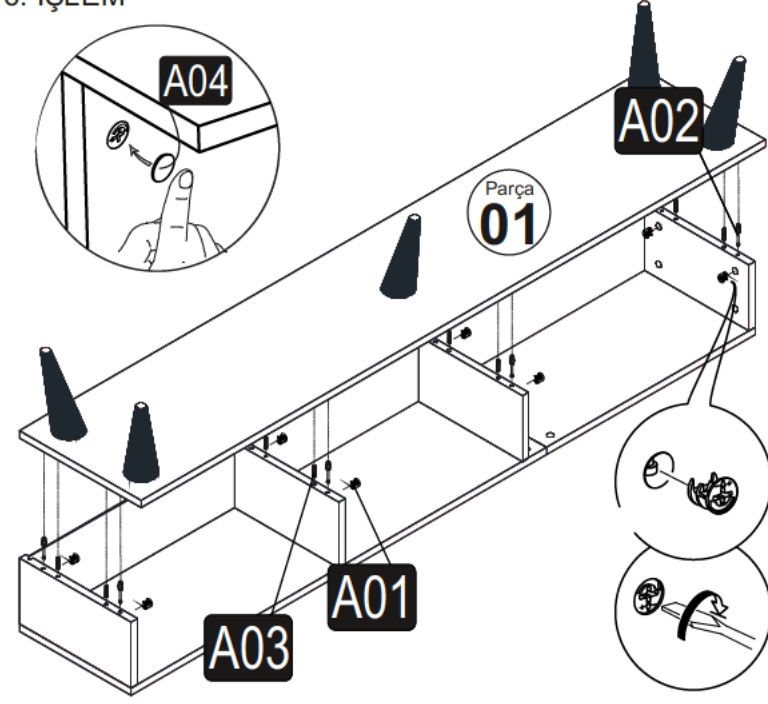


Montaj Talimatı

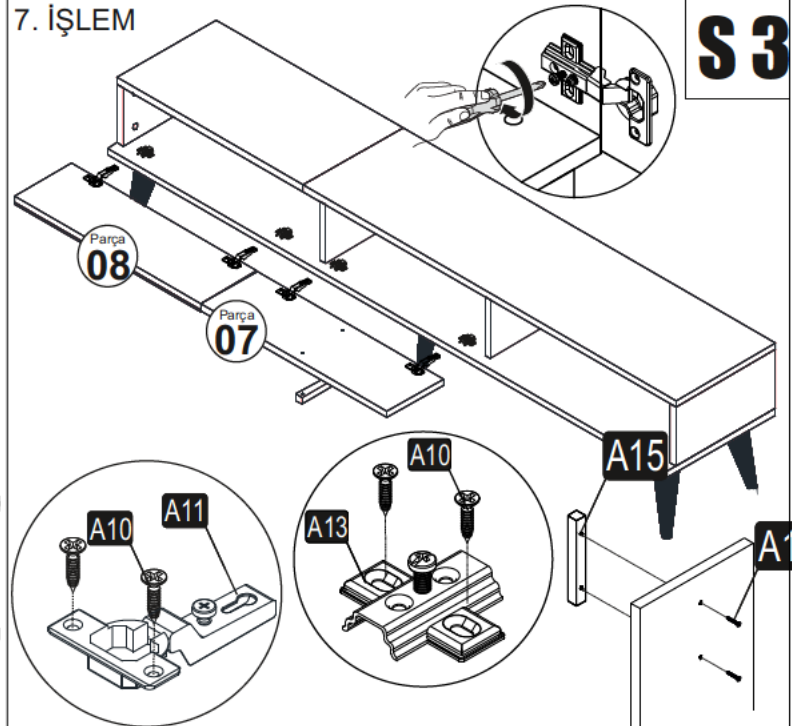
TV Ünitesi

S 3

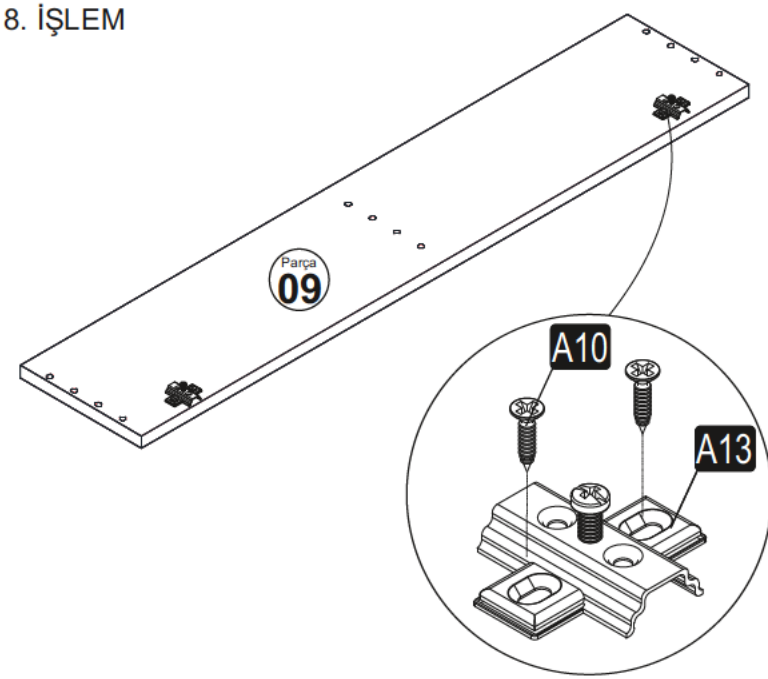
6. İŞLEM



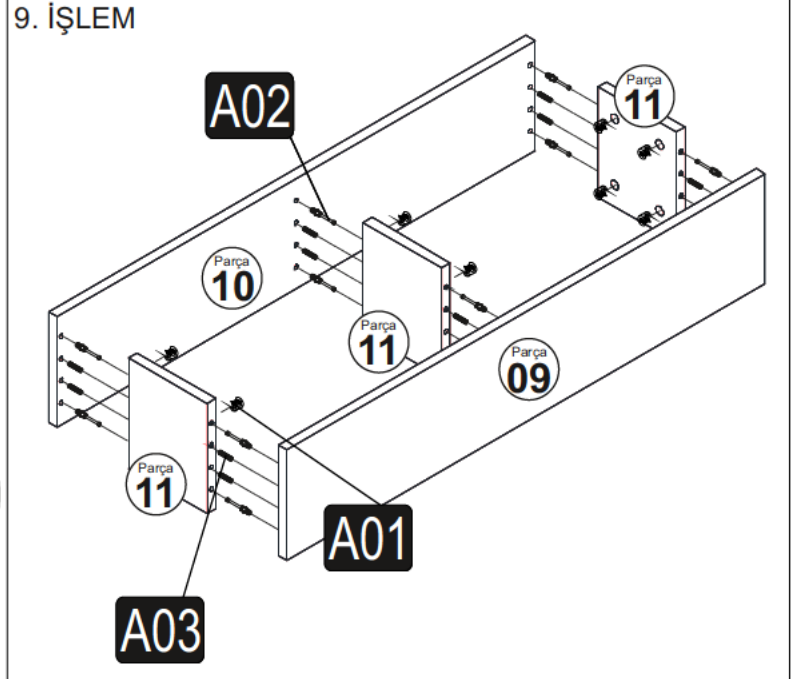
7. İŞLEM



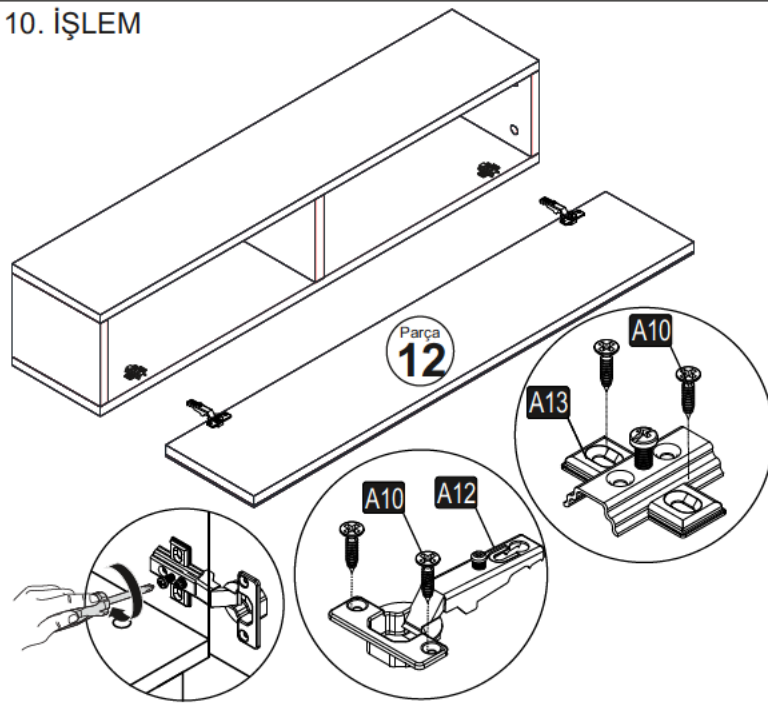
8. İŞLEM



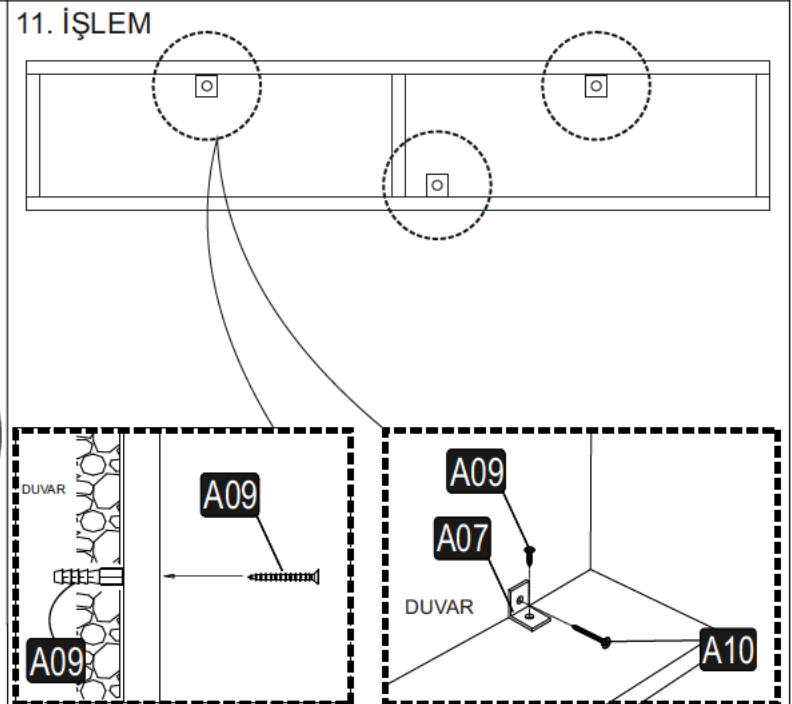
9. İŞLEM



10. İŞLEM



11. İŞLEM

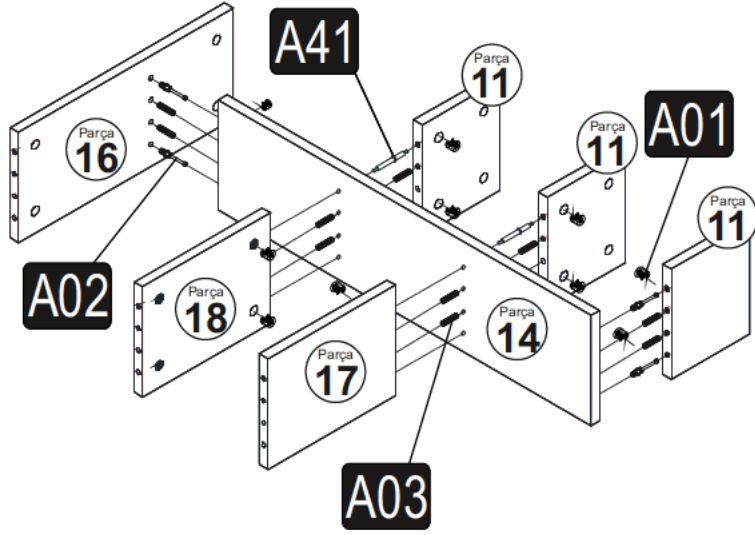


Montaj Talimatı

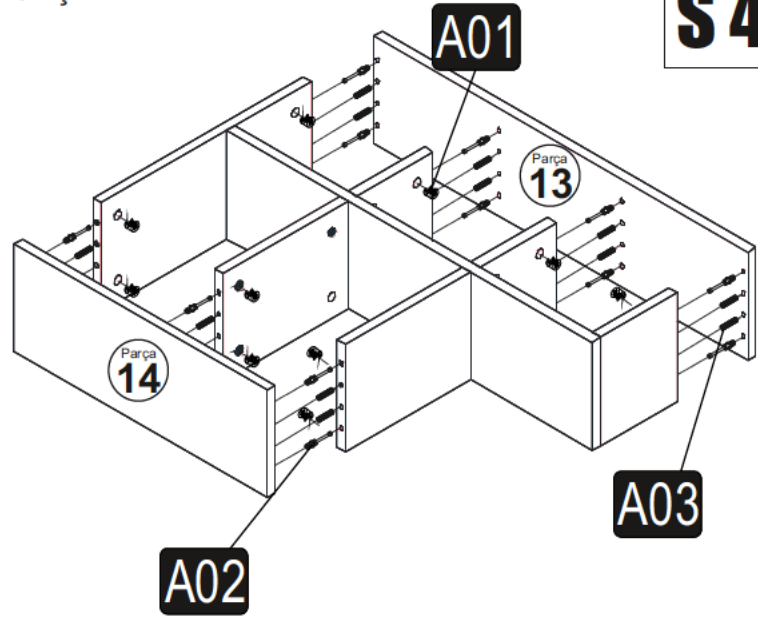
TV Ünitesi

S 4

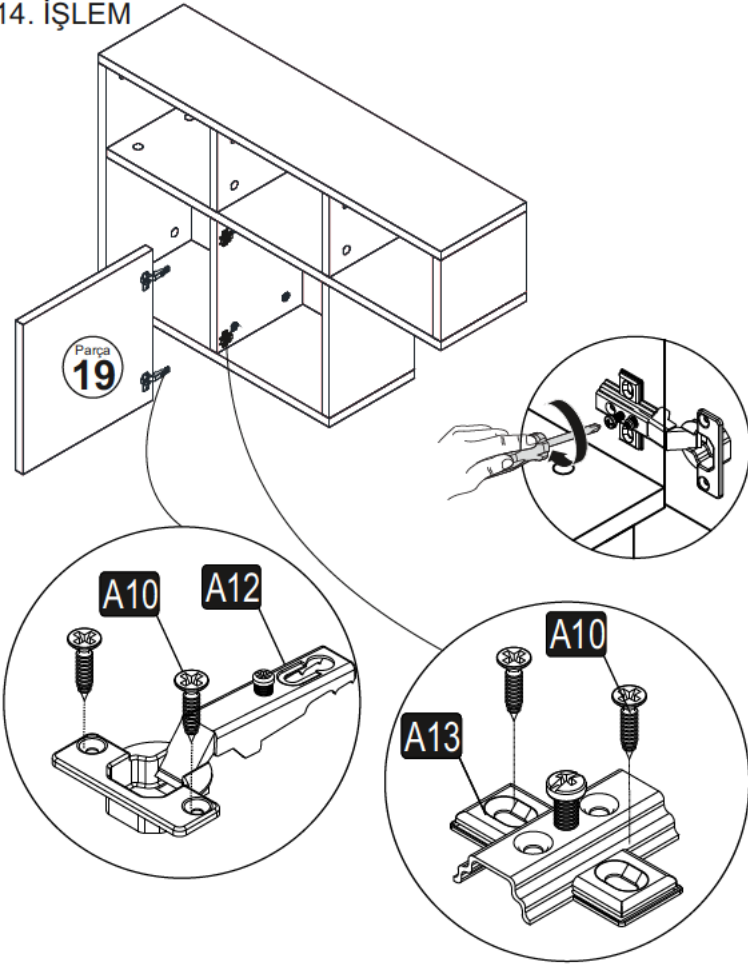
12. İŞLEM



13. İŞLEM



14. İŞLEM



15. İŞLEM

