



**INSTRUCTIONS D'ASSEMBLAGE  
ASSEMBLY INSTRUCTIONS**

---

---

**TABLE D'APPOINT -  
24" H / FAUX BOIS TAUPE / METAL NOIR**

**ACCENT TABLE -  
24" H / TAUPE RECLAIMED WOOD / BLACK METAL**

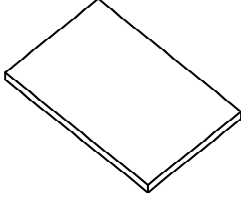
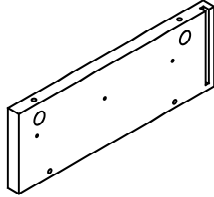
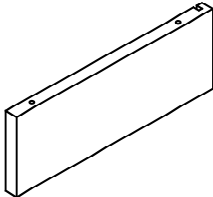
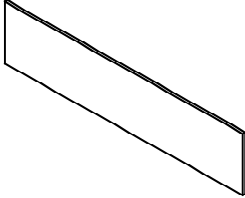
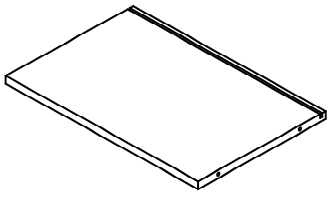


**POUR DE L'ASSISTANCE OU POUR COMMANDER  
DES PIÈCES CONTACTEZ NOTRE DÉPARTEMENT  
DE SERVICE À LA CLIENTÈLE.**

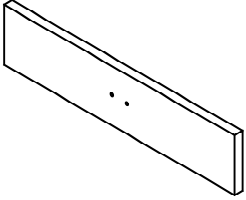
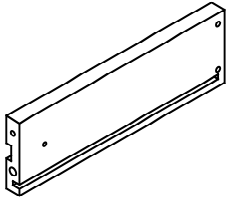
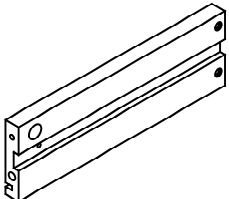
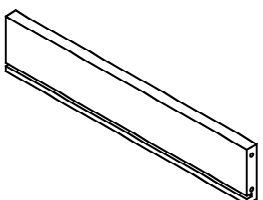
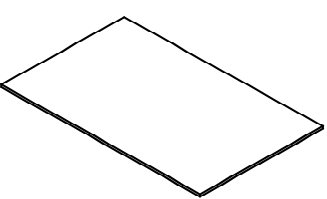
**FOR ASSISTANCE OR TO ORDER PARTS  
CONTACT OUR CUSTOMER SERVICE DEPARTMENT**

## LISTE DES PIÈCES

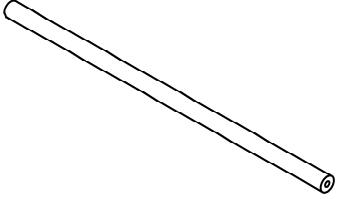
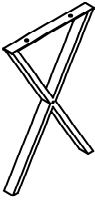
### PARTS LIST

PIÈCE / PART #	IMAGE	DESCRIPTION	QTY / QTÉ
<b>1</b>		<b>TABLE TOP</b> <b>SURFACE DE TABLE</b>	<b>1</b>
<b>2</b>		<b>FRONT FACING LEFT SIDE PANEL</b> <b>PANNEAU DE CÔTÉ GAUCHE</b>	<b>1</b>
<b>3</b>		<b>FRONT FACING RIGHT SIDE PANEL</b> <b>PANNEAU DE CÔTÉ AVANT DROIT</b>	<b>1</b>
<b>4</b>		<b>BACK PANEL</b> <b>PANNEAU ARRIÈRE</b>	<b>1</b>
<b>5</b>		<b>BOTTOM PANEL</b> <b>PANNEAU DU BAS</b>	<b>1</b>

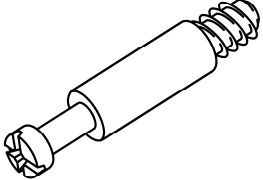
## LISTE DES PIÈCES PARTS LIST

PIÈCE / PART #	IMAGE	DESCRIPTION	QTY / QTÉ
<b>6</b>		<b>DRAWER FRONT PANEL PANNEAU AVANT TIROIR</b>	<b>1</b>
<b>7</b>		<b>DRAWER SIDE PANEL PANNEAU DE CÔTÉ TIROIR</b>	<b>1</b>
<b>8</b>		<b>DRAWER SIDE PANEL PANNEAU DE CÔTÉ TIROIR</b>	<b>1</b>
<b>9</b>		<b>DRAWER BACK PANEL PANNEAU ARRIÈRE TIROIR</b>	<b>1</b>
<b>10</b>		<b>DRAWER BOTTOM PANEL PANNEAU DU BAS TIROIR</b>	<b>1</b>

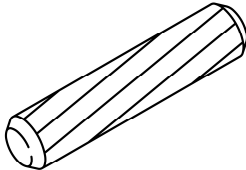
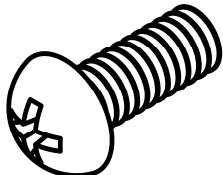
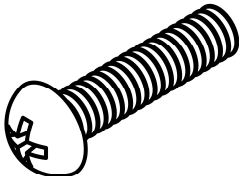

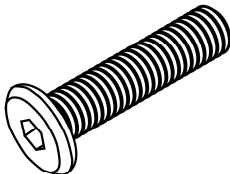
**LISTE DES PIÈCES**  
**PARTS LIST**

PIÈCE / PART #	IMAGE	DESCRIPTION	QTY / QTÉ
11		BRACE ATTACHE	1
12		LEG PATTE	2

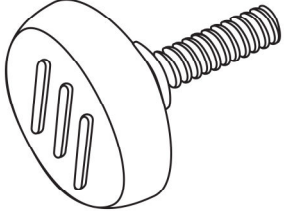
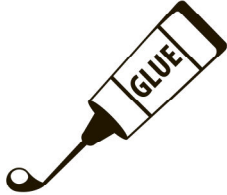
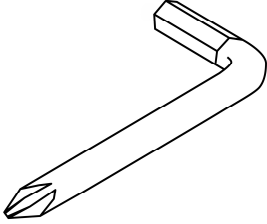
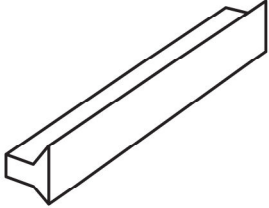
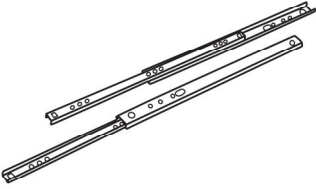
## LISTE DES PIÈCES DE MONTAGE HARDWARE LIST

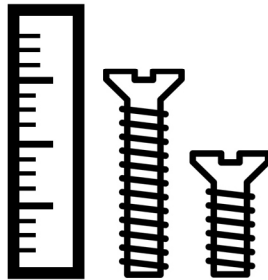
PIÈCE / PART #	IMAGE	DESCRIPTION	QTY / QTÉ
<b>A</b>		CAM LOCK SCREW - Ø1/8" X 1 1/2" VIS CAM LOCK - Ø1/8" X 1 1/2"	<b>10</b>
<b>B</b>		CAM LOCK CONNECTOR - Ø5/8" ÉCROU CAM LOCK - Ø5/8"	<b>8</b>
<b>C</b>		CAM LOCK CONNECTOR - Ø1/2" ÉCROU CAM LOCK - Ø1/2"	<b>2</b>
<b>D</b>		ASSEMBLING SCREW - Ø1/4" X 1/2" VIS D'ASSEMBLAGE - Ø1/4" X 1/2"	<b>6</b>
<b>E</b>		ASSEMBLING SCREW - Ø3/8" X 1 1/2" VIS D'ASSEMBLAGE - Ø3/8" X 1 1/2"	<b>4</b>

## LISTE DES PIÈCES DE MONTAGE HARDWARE LIST

PIÈCE / PART #	IMAGE	DESCRIPTION	QTY / QTÉ
<b>F</b>		WOOD DOWEL - Ø1/4" X 1 1/8" GOUJON DE BOIS - Ø1/4" X 1 1/8"	2
<b>G</b>		ASSEMBLING BOLT - Ø1/8" X 1/2" BOULON D'ASSEMBLAGE - Ø1/8" X 1/2"	2
<b>H</b>		ASSEMBLING BOLT - Ø1/8" X 7/8" BOULON D'ASSEMBLAGE - Ø1/8" X 7/8"	2
<b>I</b>		ASSEMBLING BOLT - Ø1/4" X 1/2" BOULON D'ASSEMBLAGE - Ø1/4" X 1/2"	4
<b>J</b>		ASSEMBLING BOLT - Ø1/4" X 1 7/8" BOULON D'ASSEMBLAGE - Ø1/4" X 1 7/8"	2

## LISTE DES PIÈCES DE MONTAGE HARDWARE LIST

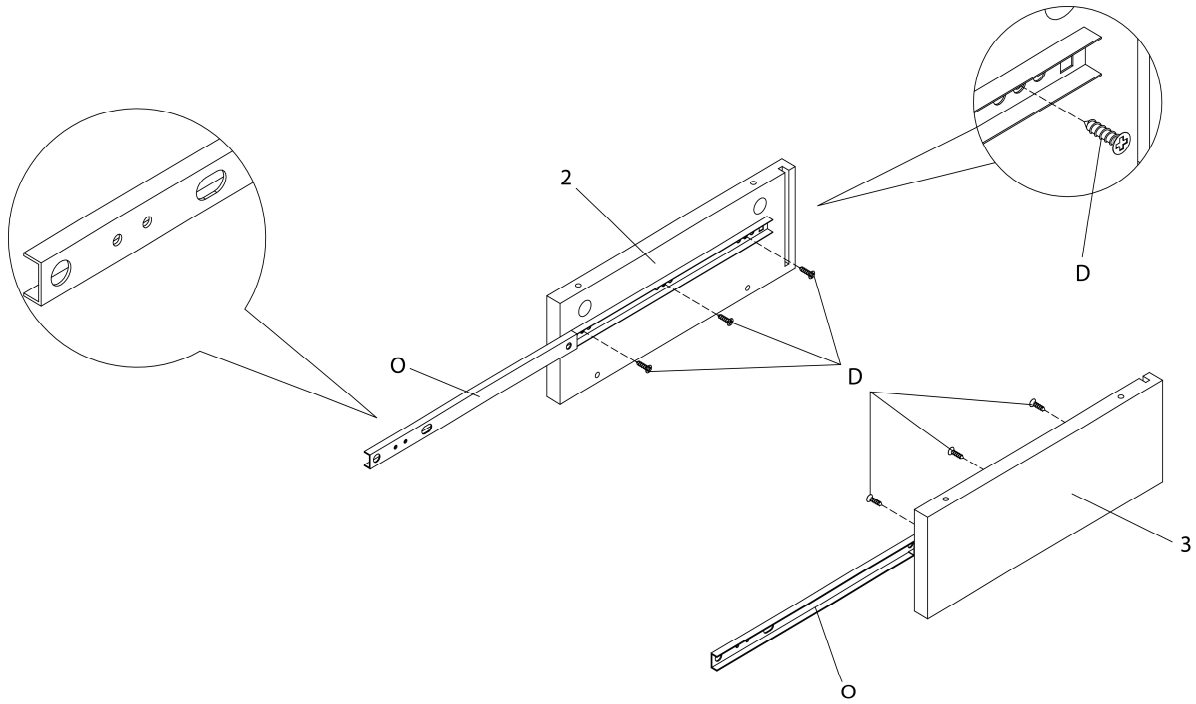
PIÈCE / PART #	IMAGE	DESCRIPTION	QTY / QTÉ
<b>K</b>		ADJUSTABLE LEG - Ø1/4" X 3/8" PATTE AJUSTABLE - Ø1/4" X 3/8"	4
<b>L</b>		GLUE COLLE	1
<b>M</b>		HEX KEY CLÉ HEXAGONALE	1
<b>N</b>		HANDLE POIGNÉE	1
<b>O</b>		METAL DRAWER SLIDE COULISSE DE MÉTAL	2



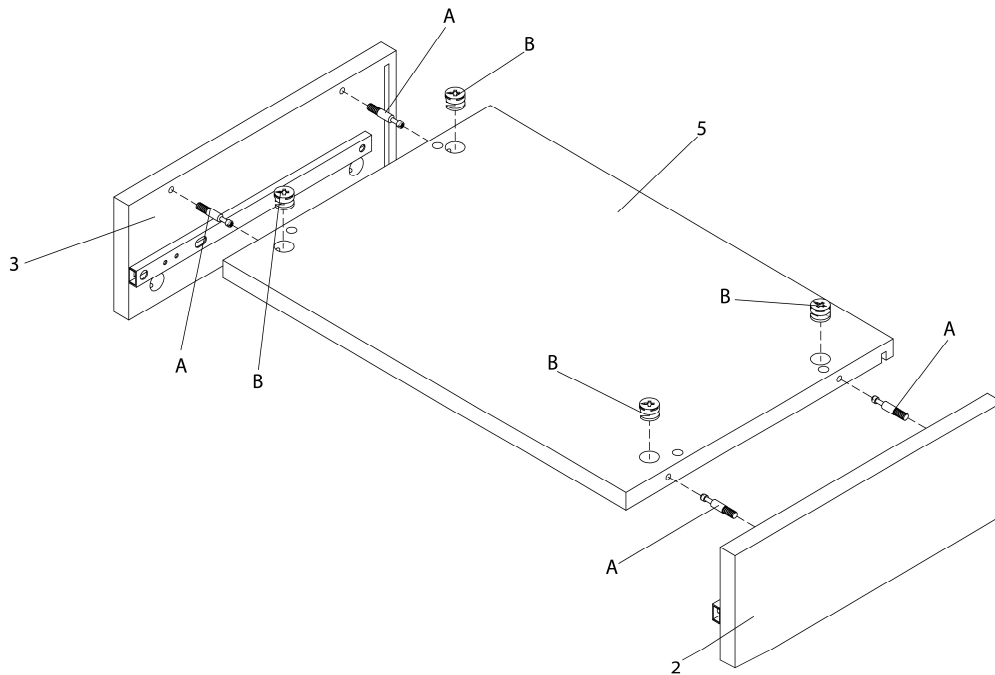
**OUTIL DE VÉRIFICATION DE DIMENSIONS DES PIÈCES  
HARDWARE DIMENSIONS VERIFICATION TOOL**



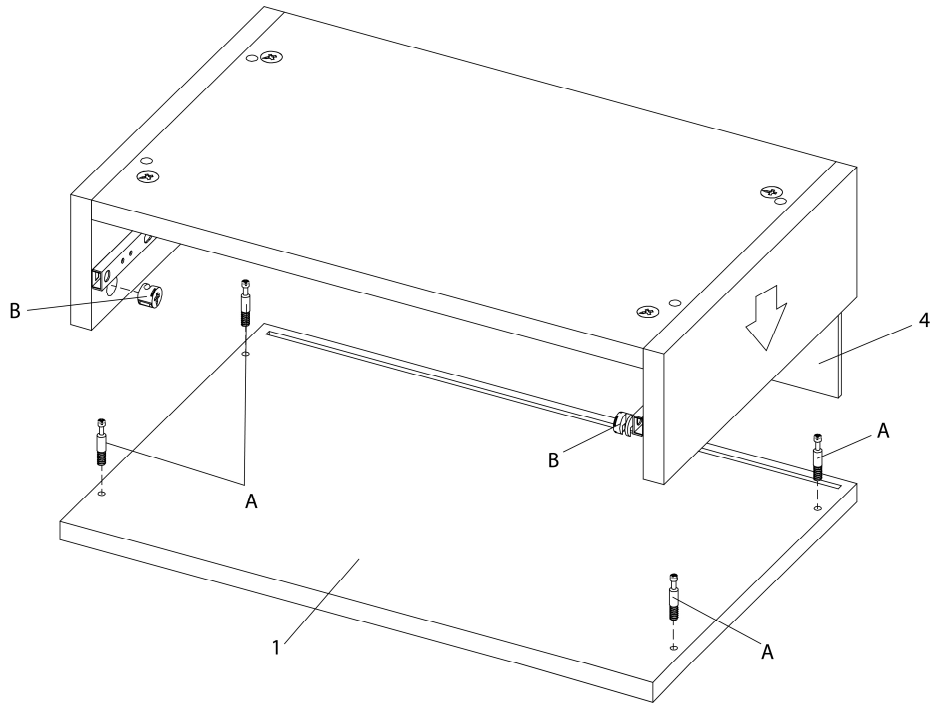
ÉTAPE / STEP 1



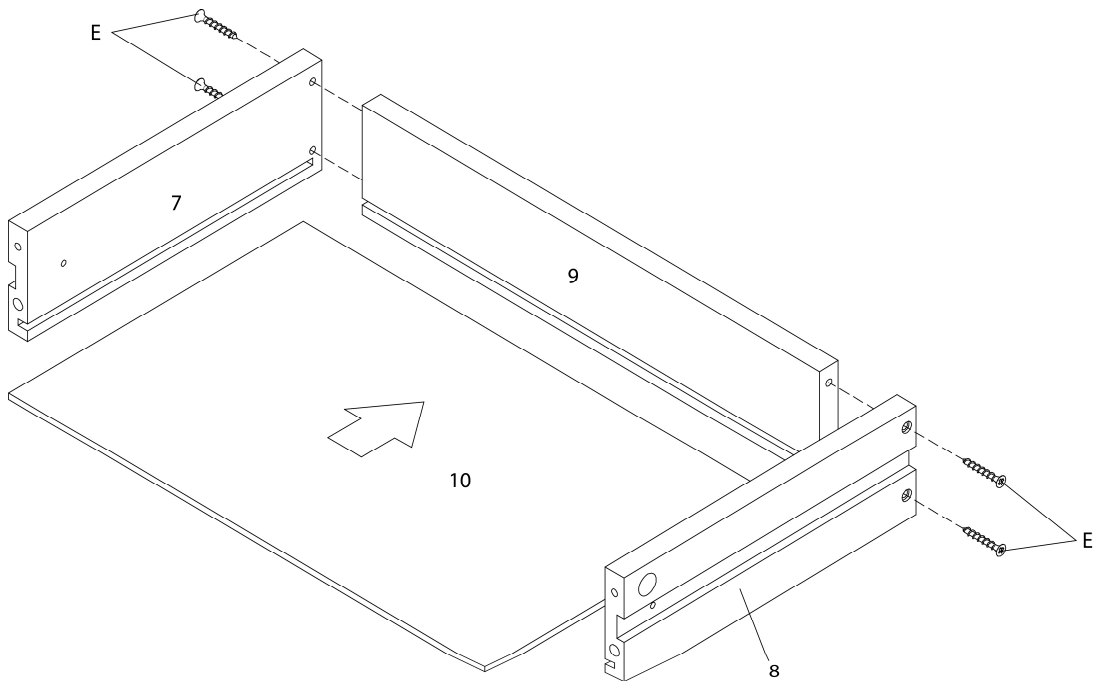
ÉTAPE / STEP 2



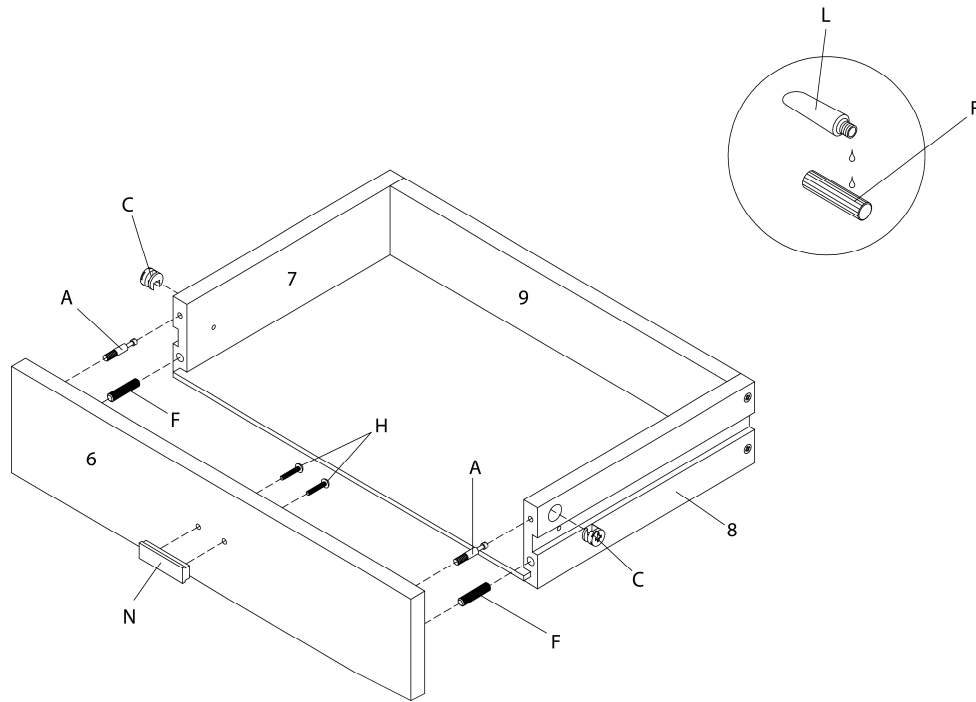
ÉTAPE / STEP 3



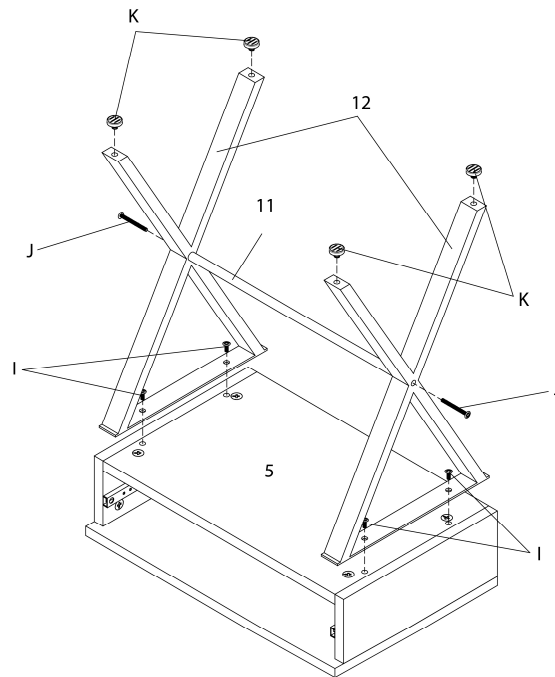
ÉTAPE / STEP 4



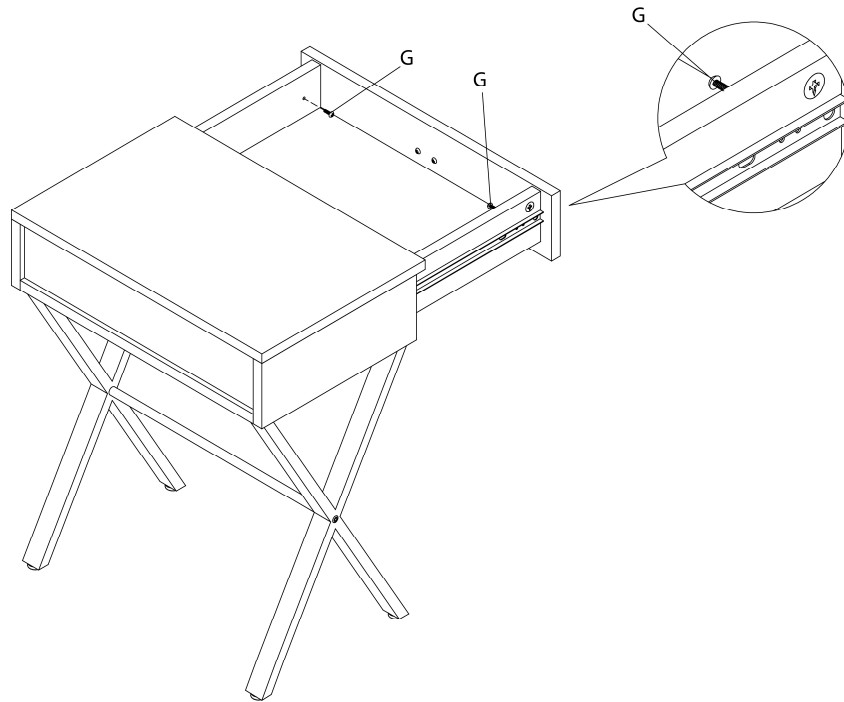
ÉTAPE / STEP 5



ÉTAPE / STEP 6



ÉTAPE / STEP 7



ÉTAPE / STEP 8

