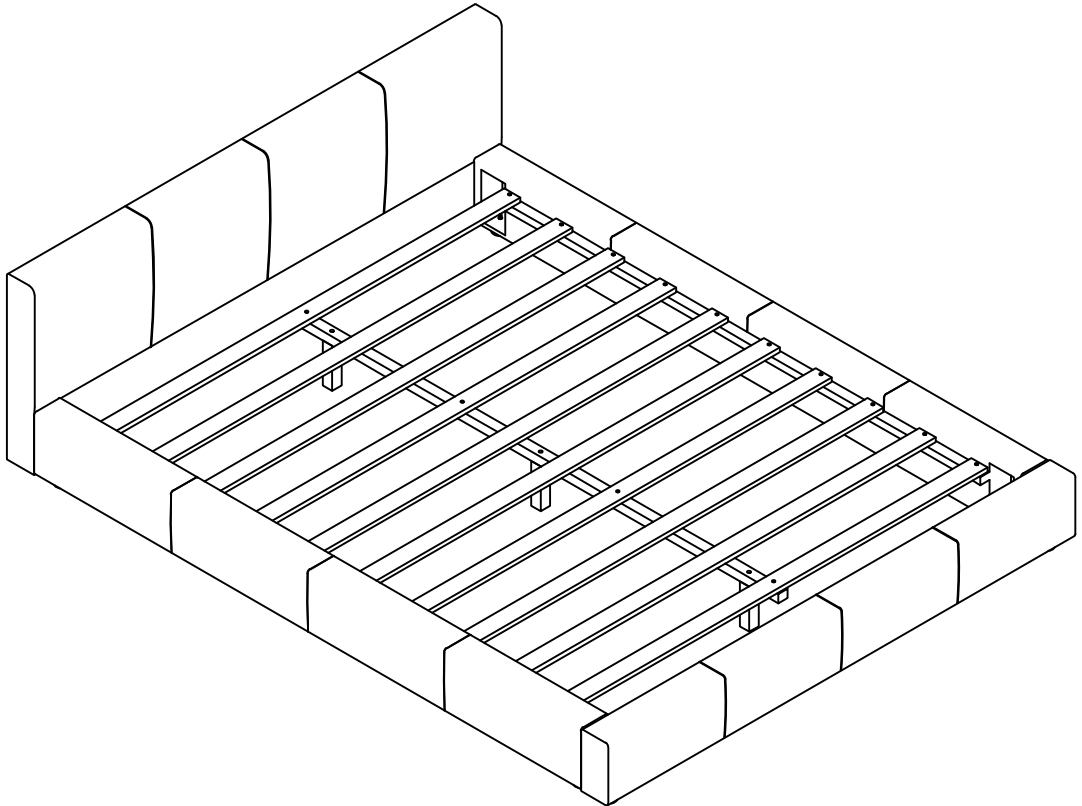


Assembly Instructions

Instructions de Montage



IMPORTANT NOTE

NOTE IMPORTANTE

****PLACE ALL PARTS ON A CLEAN AND SMOOTH SURFACE SUCH AS A RUG OR CARPET TO**
PLACEZ TOUTES LES PIÈCES SUR UNE SURFACE PROPRE ET LISSE COMME UN TAPIS OU UN TAPIS POUR

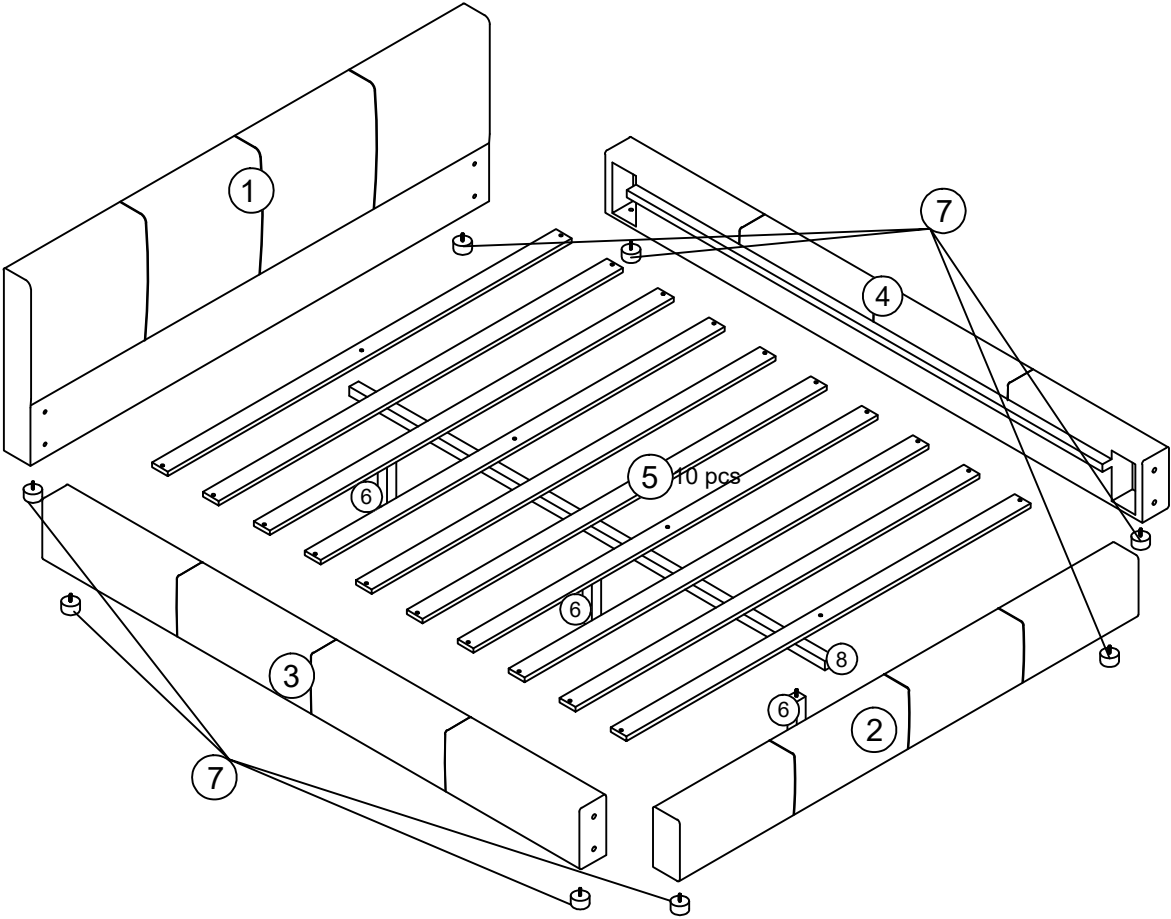
AVOID THE PARTS FROM BEING SCRATCHED
ÉVITER LES PIÈCES D'ÊTRE RAYÉES

**** BEFORE YOU BEGIN , KINDY FOLLOW THE ASSEMBLY INSTRUCTIONS STEP BY STEP**
AVANT DE COMMENCER, KINDY SUIVEZ LES INSTRUCTIONS DE MONTAGE ÉTAPE PAR ÉTAPE

****DO NOT TIGHTEN ALL SCREWS AND BOLTS UNTIL THE BED IS FULLY SET-UP**
NE SERREZ PAS TOUS LES VIS ET BOULONS JUSQU'À CE QUE LE LIT SOIT COMPLÈTEMENT INSTALLÉ

Assembly Instructions

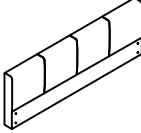
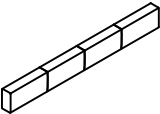
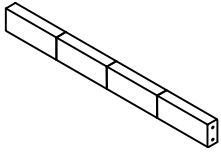
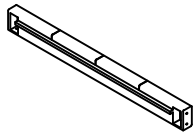
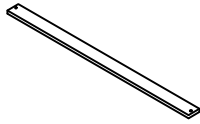

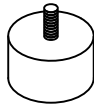
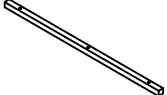
Instructions de Montage





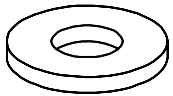
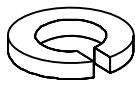

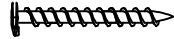
Assembly Instructions

Instructions de Montage

PART LIST BOX LISTE PASSÉE BOÎTE

<p>1</p>  <p>Headboard Panel (1pc) Panneau de tête de lit (1pc)</p>	<p>2</p>  <p>Footboard Panel (1pc) Panneau de pied de lit (1pc)</p>	<p>3</p>  <p>Left Rail (1pc) Rail gauche (1pc)</p>
<p>4</p>  <p>Right Rail (1 pc) Rail droit (1 pc)</p>	<p>5</p>  <p>Roll Slat (10 pcs) Lattes roulante (10pcs)</p>	<p>6</p>  <p>Bed Slat Support With Leveler (3 pcs) Support de lattes de lit avec niveleur (3 pcs)</p>
<p>7</p>  <p>Legs (8 pcs) Jambes (8 pcs)</p>	<p>8</p>  <p>Center Rail (1 pc) Rail Center (1 pc)</p>	

HARDWARE LIST LISTE DU MATÉRIEL

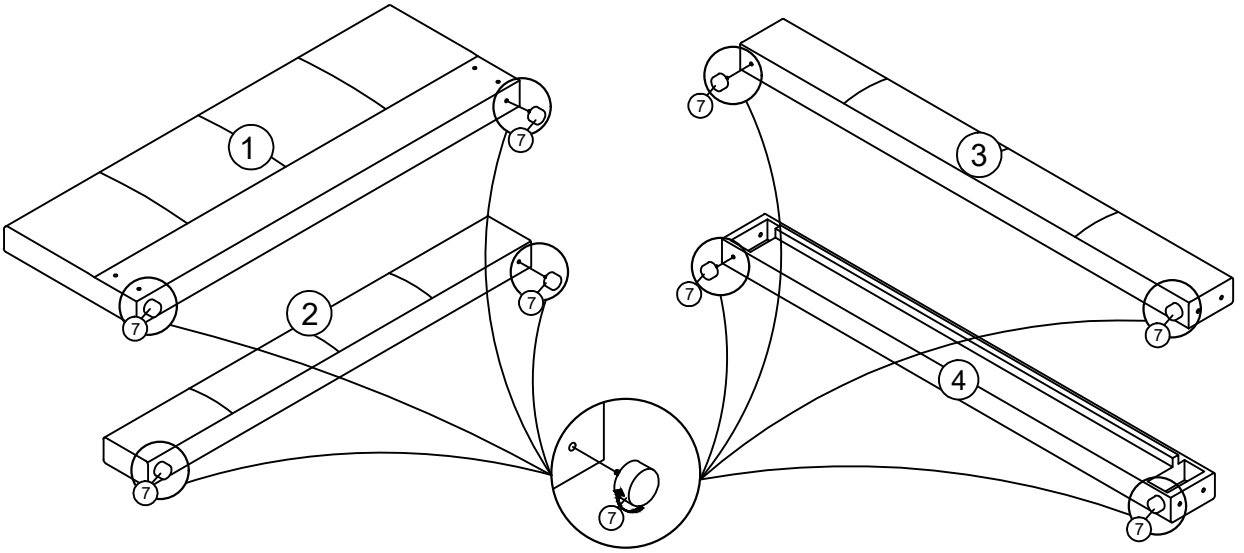
<p>A</p>  <p>Threaded Bolt (8 pcs) Boulon filleté (8 pcs) (Ø 5/16" X80mm)</p>	<p>B</p>  <p>Hex Nut (8 pcs) Écrou hexagonal (8 pcs) (16mmx13mmx13mm)</p>	<p>C</p>  <p>Flat Washer (8 pcs) Rondelle plate (8 pcs)</p>
<p>D</p>  <p>Spring Washer (8 pcs) Rondelle à ressort (8 pcs) (Ø 5/16")</p>	<p>E</p>  <p>Wrench (1 pc) Clé (1 pc) (12mm)</p>	<p>F</p>  <p>Screw (24 pcs) Vis (24 pcs) (m4x30mm)</p>

Assembly Instructions

Instructions de Montage

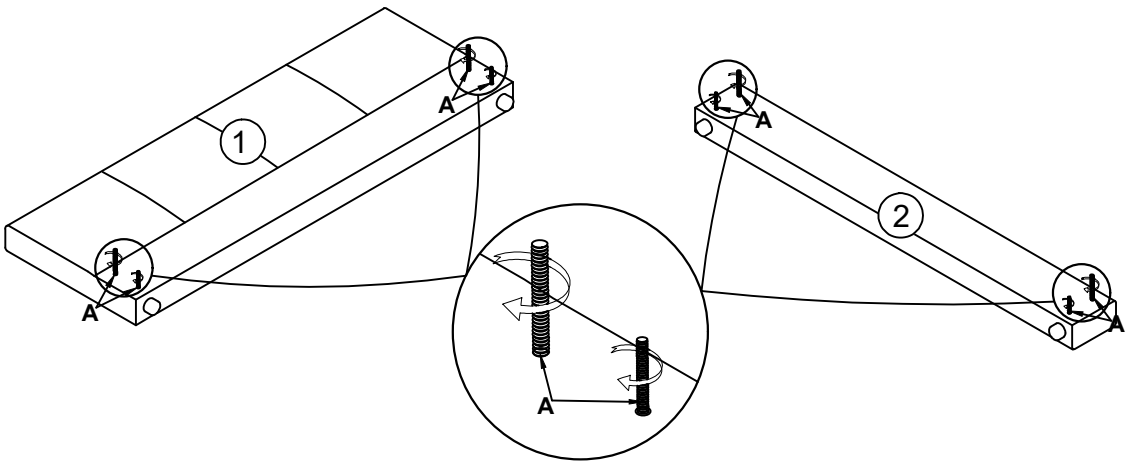
STEP 1


Étape 1



STEP 2

Étape 2



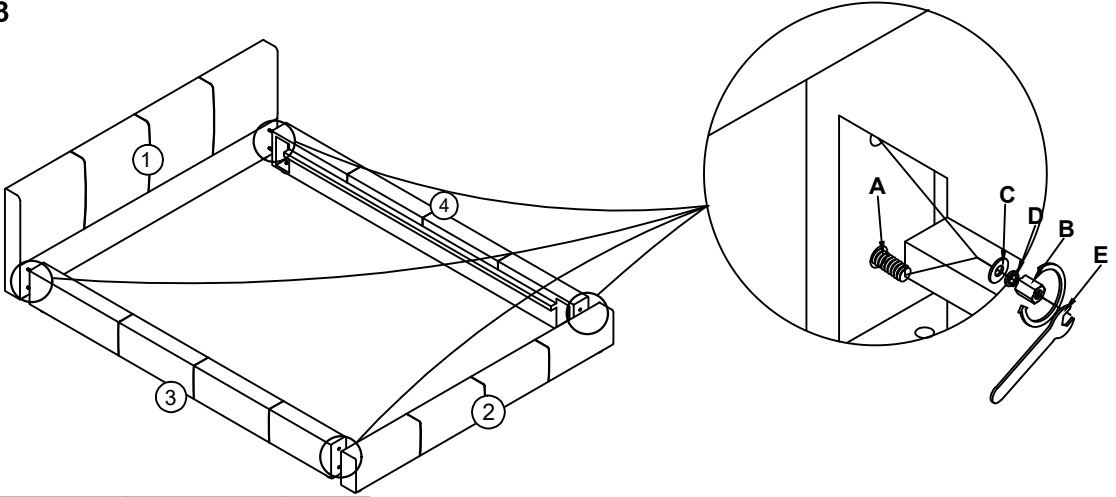
A	Threaded Bolt Boulon fileté <small>(Ø 5/16" X 80mm)</small>		8pcs
---	---	---	-------------






Assembly Instructions

Instructions de Montage

STEP 3

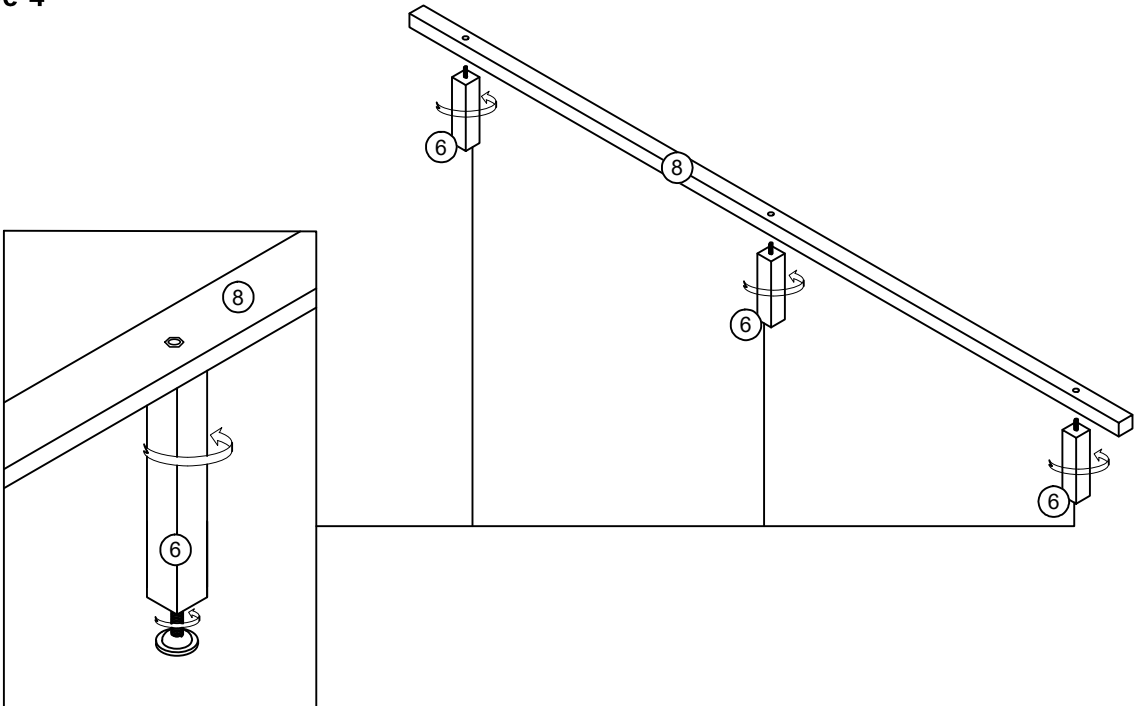
Étape 3



A	Threaded Bolt Boulon fileté (Ø 5/16 "X80mm)		8pcs				
B	Hex Nut Écrou hexagonal (16mmx13mmx13mm)		8pcs	C	Flat Washer Rondelle plate		8pcs
D	Spring Washer Rondelle à ressort		8pcs	E	Wrench Clé (12mm)		1pc

STEP 4

Étape 4

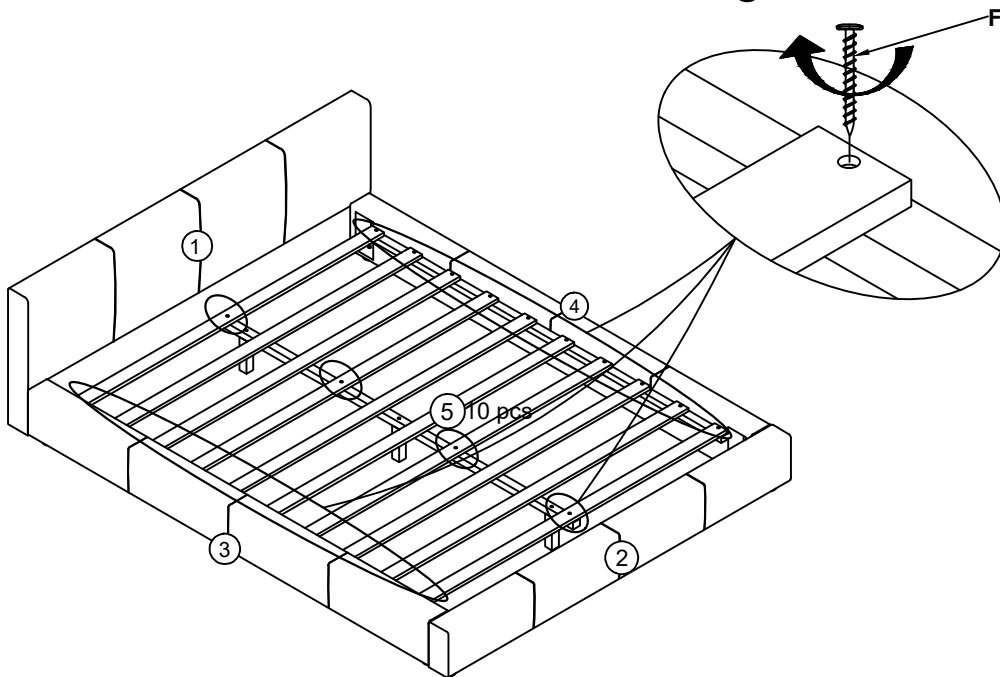


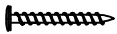
Assembly Instructions

Instructions de Montage

STEP 5

Étape 5



F	Screw Vis (m4x30mm)		24pcs
----------	---------------------------	---	-------

STEP 6

Étape 6

