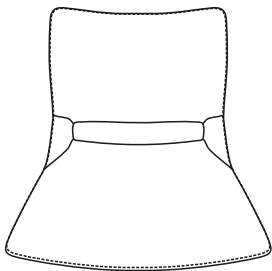
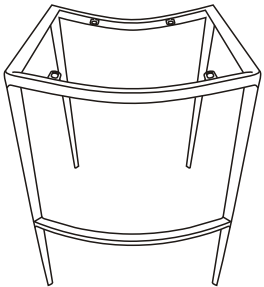





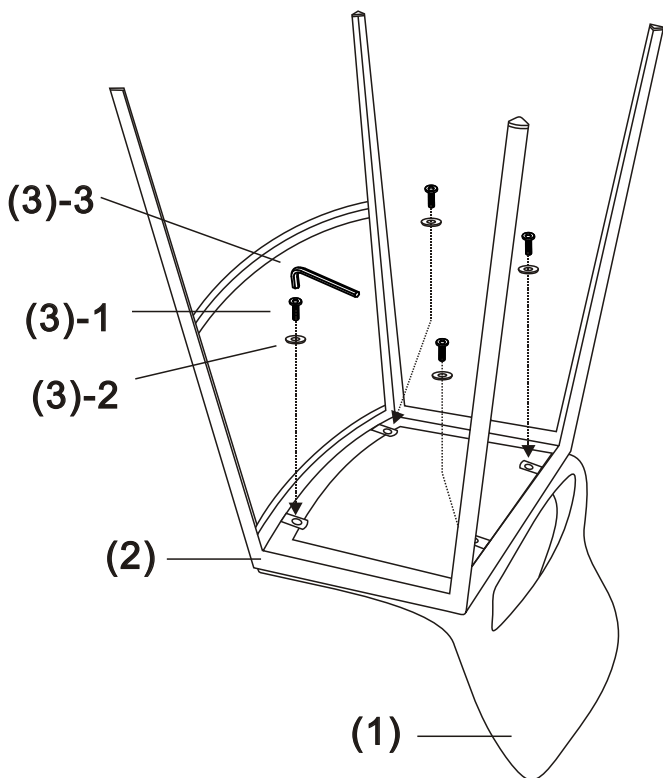
**ITEM NAME/NOM D' ITEM: COUNTER CHAIR  
BLACK&BRUSHEDSS)**

**PART LIST/Liste des pièces**

(1)	(2)	(3)
 <p>X1</p>	 <p>X1</p>	<p>1.  X4 M4*20mm</p> <p>2.  X4</p> <p>3.  X4</p>

**INSTRUCTION**

**A**



**B**

