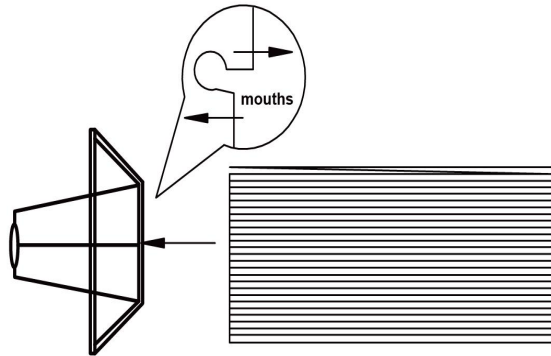


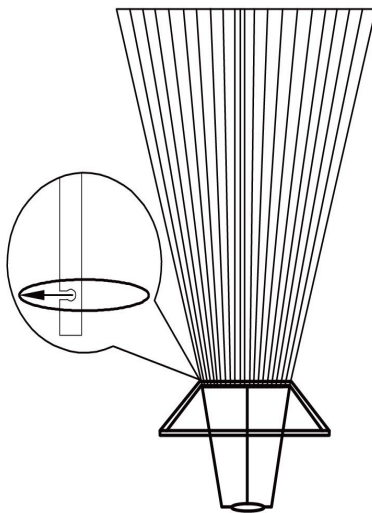
# Lampshade Installation



1

**Thread the mouthed side of the lampshade into the small iron ring.**

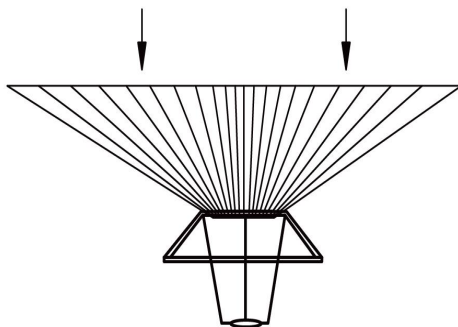
Enfilez le côté à ouverture de l'abat-jour dans le petit anneau en fer.



2

**Continue threading all the mouthed sides of the lampshade evenly into the iron ring.**

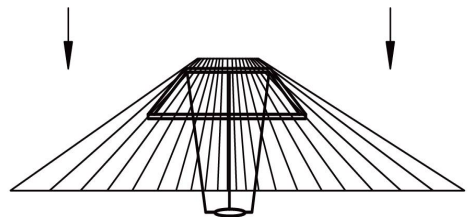
Continuez à enfilez uniformément tous les côtés de l'abat-jour dans l'anneau en fer.



3

**Gently flip the lampshade over.**

Retournez doucement l'abat-jour.

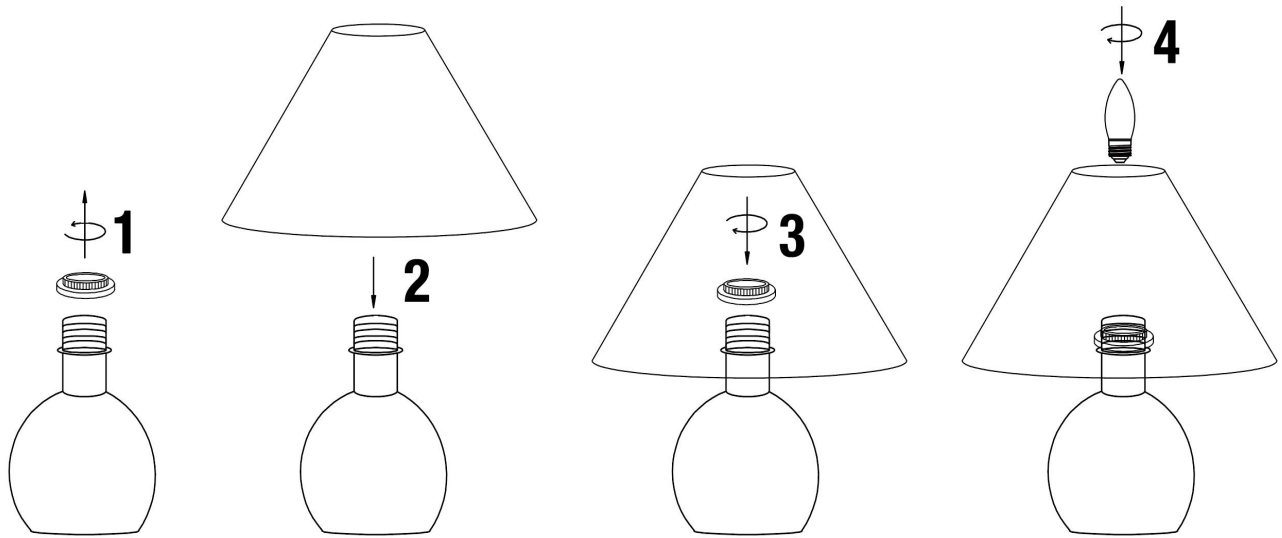


4

**Setup complete.**

L'installation est terminée.

# INSTRUCTION



**EN:**

---

Product Type: Table lamp  
Input Voltage Current: 120V  
Output Power: MAX 40W  
Bulb Base: E12  
Indoor use only

## How to Install?

1. Unscrew the fixing ring from the lamp holder.
2. Fix the lamp shade on the lamp holder.
3. Tighten the fixing ring.
4. Install the bulb.

NOTE: A spare ring is included in the package. (For installation images/video tutorial, please check the purchase link.)

## Warning:

1. Avoid touching the hot surface of the lamp
2. Do not use this lamp near water
3. Unplug the lamp before replacing the bulb
4. Do not let children play with the lamp
5. Fix the lamp securely to prevent it from falling

MADE IN CHINA

**FR:**

---

Type de produit : Lampe de table  
Tension d'entrée : 120V  
Puissance de sortie : MAX 40 W  
Base de l'ampoule : E12  
Utilisation en intérieur uniquement

## Comment installer ?

1. Dévissez la bague de fixation du support de lampe.
2. Fixez l'abat-jour sur le support de lampe.
3. Serrez la bague de fixation.
4. Installez l'ampoule.

REMARQUE : une bague de rechange est incluse dans l'emballage. (Pour les images d'installation/le didacticiel vidéo, veuillez consulter le lien d'achat.)

## Avertissement

1. Evitez de toucher la surface chaude de la lampe
2. Ne pas utiliser cette lampe a proximite de l'eau
3. Debranchez la lampe avant de remplacer l'ampoule
4. Ne laissez pas les enfants jouer avec la lampe
5. Fixez solidement la lampe pour eviter qu'elle ne tombe

FABRIQUÉ EN CHINE

---